

Einsatzbereich

Mit Keilspannelementen werden Werkzeuge mit schrägem Spannrand sicher gespannt und auch bei Druckabfall gehalten. Die Elemente haben sich vor allem bei Werkzeugen für Druckgießmaschinen sowie anderen Pressenwerkzeugen bewährt.

Beschreibung

Auf einen doppelwirkenden Blockzylinder ist ein Führungselement mit Spannbolzen aufgeflanscht. Mit der Schräge des Spannbolzens wird auf die Schräge des Werkzeugs gespannt. Durch die Konstruktion mit großem Keilwinkel wird das Werkzeug selbsthemmend gehalten, auch werden größere Spannrandtoleranzen überbrückt.

Merkmale

- Hübe von 20-40 mm
- Spannkraft bis 630 kN
- kompakte Baumaße

- max. Betriebsdruck 275 / 350 bar
- Ausführung mit oder ohne Positionsüberwachung
- Kolben aus Einsatzstahl, gehärtet

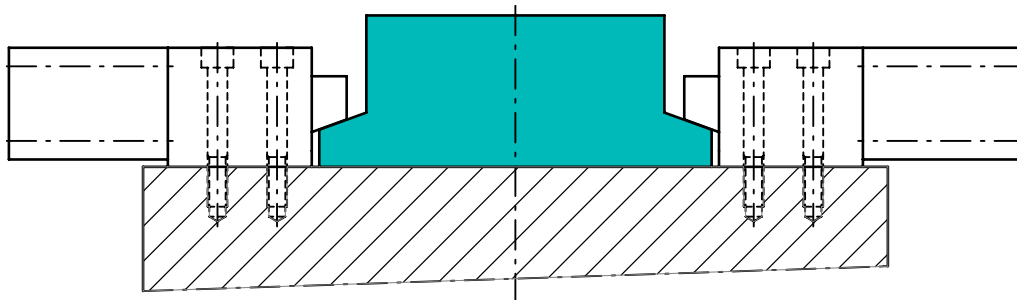
Wichtige Hinweise

Aufgrund der beim Spannen mit Keilspannelementen auftretenden Querkräfte müssen die Werkzeuge gegen Verschieben gesichert werden, beispielsweise durch Positionierbolzen oder Anschlagelemente.

Die Elemente müssen bauartbedingt gegen das Eindringen von Schmutz, Spänen, Kühlmittel etc. geschützt werden.

Das Abschmieren des Keilbolzens in den Betriebsbedingungen angepaßten Intervallen darf nur im eingefahrenen Zustand erfolgen.

Bei Fehlbedienung wird der Spannbolzen vollständig in das Gehäuse zurückgezogen, das Werkzeugteil kann demzufolge herausfallen.



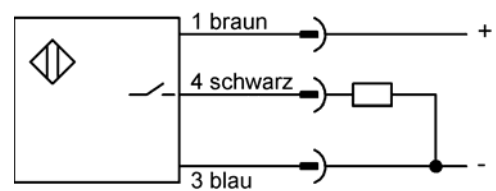
Positionsüberwachung

Beim Einsatz einer Positionsüberwachung müssen die entsprechenden Einsatzbedingungen und Schutzmaßnahmen berücksichtigt und sichergestellt werden.

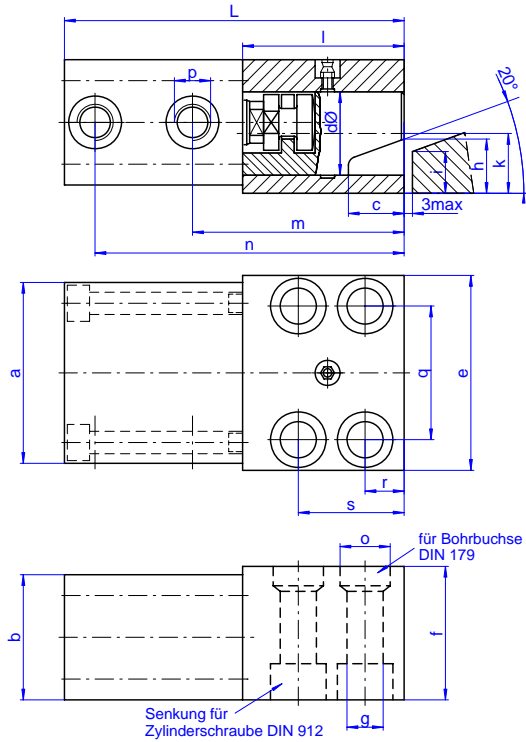
Technische Daten Näherungsschalter

Schaltfunktion:	schließen
Ausgangstechnik	PNP
Mindestabstand der Schaltpositionen	13 mm
Umgebungstemperatur	-25° C bis +70° C
Betriebsspannung	10 bis 30 V DC
Restwelligkeit	Ω 15%
Dauerstrom max.	200 mA
Nennschaltabstand	1,5 mm
Kurzschlußfest	ja
Gehäusewerkstoff	Stahl, nicht rostend
Anschlußart	Stecker
Schutzart nach DIN 40050	IP 67

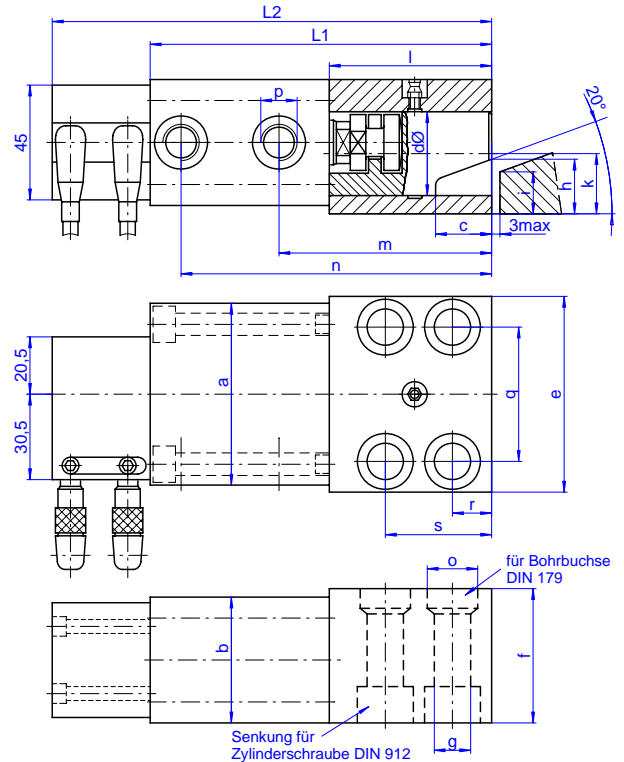
Anschluß-Schaltbild



Auf Wunsch sind neben dem hier angegebenen Schalter auch andere Ausführungen lieferbar.



M-530 Keilspannelement ohne Positionsüberwachung



M-531 Keilspannelement mit Positionsüberwachung hinten

Zylinderkolben Ø D	mm	25	40	50	63	80	100	125
Hub max.	mm	20	25	25	30	32	40	40
Maximaler Betriebsdruck	bar	350	275	350	350	350	350	350
Spannkraft max.	kN	25	50	100	160	250	400	630
Haltekraft (Schraubenqualität 8.8)	kN	35	65	130	210	320	520	820
a	mm	65	85	100	125	160	200	230
b	mm	45	63	75	95	120	150	180
c	mm	20	25	26	32	40	45	50
d	mm	30	40	55	70	80	100	125
e	mm	70	95	120	150	200	240	280
f	mm	48	65	80	105	125	160	190
g Ø	mm	13	17	21	26	33	39	45
h	mm	19,5	23,5	30,5	37	38	60	70
i	mm	15	18	25	30	30	50	60
k	mm	21,5	28	37	49	55	75	85
l	mm	58	78	100	125	150	180	225
L	mm	122	157	190	227	267	310	375
L1	mm	134	168	200	235	270	310	375
L2	mm	169	211	245	280	325	365	430
m	mm	76	102	127	151	184	215	272
n	mm	111	146	177	210	246	285	344
o Ø H7 x Tiefe	mm	18 x 7	26 x 9	30 x 11	35 x 11	48 x 13	55 x 16	62 x 16
p		G 1/4	G 1/4	G 1/4	G 1/2	G 1/2	G 1/2	G 1/2
q (+/- 0,02 für Ø o)	mm	48	65	85	106	140	180	210
r	mm	14	16	20	25	26	32	38
s	mm	38	46	58	75	78	95	108

Keilspannelement ohne Positionsüberwachung

Bestell-Nr.	530-1-025	530-1-040	530-1-050	530-1-063	530-1-080	530-1-100	530-1-125
-------------	-----------	-----------	-----------	-----------	-----------	-----------	-----------

Keilspannelement mit Positionsüberwachung hinten (Überwachung seitlich auf Anfrage)

Bestell-Nr.	531-1-025	531-1-040	531-1-050	531-1-063	531-1-080	531-1-100	531-1-125
-------------	-----------	-----------	-----------	-----------	-----------	-----------	-----------

Spannkraft: Kraft, mit der das Werkzeug/die Form gegen die Auflage gespannt wird.

Haltekraft: Kraft, die Spannelement und Befestigung bei Schraubenqualität 8.8 aufnehmen können, richtiges Material und richtige Geometrie der Aufnahme vorausgesetzt.