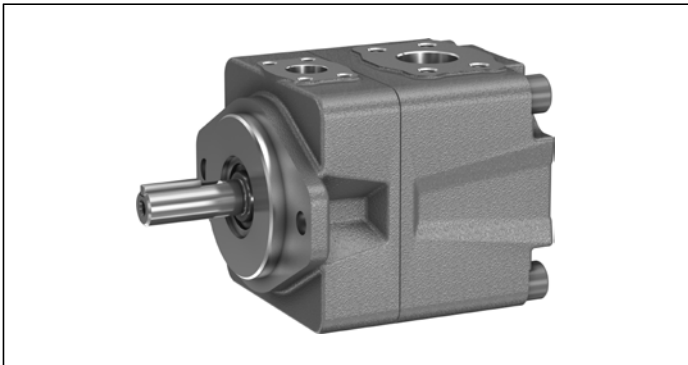


# Konstante Flügelzellenpumpe PVH Serie 1X

**RD 10338**

Ausgabe: 05.2015



- ▶ Konstantes Verdrängungsvolumen
- ▶ Baugröße 1 und 2
- ▶ Nenngröße 16 bis 79
- ▶ Nenndruck 290 bar
- ▶ Höchstdruck 320 bar
- ▶ Verdrängungsvolumen 16 bis 79 cm<sup>3</sup>

**Merkmale**

- ▶ Hohe Lagerlebensdauer durch hydraulisch entlastete Triebwelle
- ▶ Geringer Verschleiß durch hydraulisch entlastete Flügel
- ▶ Geringes Betriebsgeräusch
- ▶ Servicefreundlich durch austauschbaren Pumpeneinbausatz
- ▶ Guter Wirkungsgrad
- ▶ Lage des Sauganschlusses wählbar
- ▶ Antriebsdrehrichtung rechts oder links
- ▶ Antriebswelle wahlweise zylindrisch oder verzahnt
- ▶ Verwendung:  
Für Antriebe mit hohem Betriebsdruck, zum Beispiel Abkantpressen

**Inhalt**

Typenschlüssel	2
Funktionsbeschreibung	3
Technische Daten	4
Abmessungen Baugröße 1 und 2	5
Pumpeneinbausätze für PVH	6
SAE-Anschlussflansche	7
Pumpenabsicherungsblock	7
Allgemeine Projektierungshinweise	8
Hydraulische Projektierung	8
Mechanische Projektierung	10
Wartungsplan und Betriebssicherheit	11
Zubehör	11

## Typenschlüssel

01	02	03		04	05	06	07	08	09	10	11	12
<b>PV</b>	<b>H</b>		-	<b>1X</b>	/			<b>15</b>				

### Typ

01	Flügelzellenpumpe, konstant	<b>PV</b>
----	-----------------------------	-----------

### Baureihe

02	Hochdruckpumpe	<b>H</b>
----	----------------	----------

### Baugröße BG

03	BG1	<b>1</b>
	BG2	<b>2</b>

### Serie

04	Serie 10 bis 19 (10 bis 19, unveränderte Einbau- und Anschlussmaße)	<b>1X</b>
----	---	-----------

### Nenngröße NG

		<b>016</b>	<b>020</b>	<b>023</b>	<b>025</b>	<b>028</b>	<b>032</b>	<b>035</b>	<b>041</b>	<b>045</b>	<b>050</b>	<b>058</b>	<b>064</b>	<b>070</b>	<b>079</b>
05	Baugröße 1	•	•	•	•	•	•	•	-	-	-	-	-	-	-
	Baugröße 2	•	•	•	•	•	•	•	•	•	•	•	•	•	•

### Drehrichtung

06	Bei Blick auf Triebwelle	rechts	<b>R</b>
		links	<b>L</b>

### Triebwelle

07	Zylindrische Welle mit Passfeder DIN 6885	<b>A</b>
	Zahnwelle SAE J744 mit Evolventenverzahnung nach ANSI B92.1a	<b>J</b>

### Leitungsanschluss

08	Saug- und Druckanschluss nach SAE J518, Standarddruckreihe	<b>15</b>
----	--	-----------

### Lage des Sauganschlusses (mit Blickrichtung auf Triebwelle)

09	Oben (0° vom Druckanschluss)	<b>D</b>
	Unten (180° vom Druckanschluss)	<b>U</b>
	Rechts (90° nach rechts vom Druckanschluss)	<b>R</b>
	Links (90° nach links vom Druckanschluss)	<b>L</b>

### Dichtungswerkstoff

10	NBR (Nitril-Kautschuk)	<b>M</b>
	FKM (Fluor-Kautschuk)	<b>V</b>

### Anbaufansch

11	101-2 (SAE-B)	<b>B</b>
	Weitere auf Anfrage	<b>*</b>

12	Angaben im Klartext	<b>*</b>
----	---------------------	----------

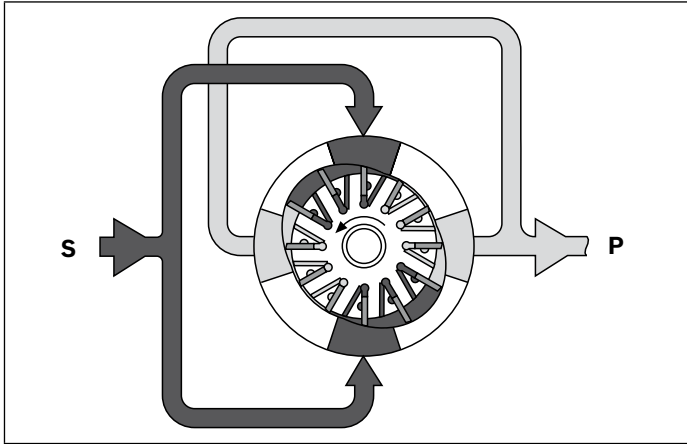
● = Lieferbar - = Nicht lieferbar

### Vorzugstypen PVH-1X

Typ	Materialnummer
PVH1-1X/028RA15UMB	R901416797
PVH2-1X/035RA15UMB	R901416798
PVH2-1X/045RA15UMB	R901416799
PVH2-1X/058RA15UMB	R901416800
PVH2-1X/070RA15UMB	R901416801

## Funktionsbeschreibung

### Funktionsschema

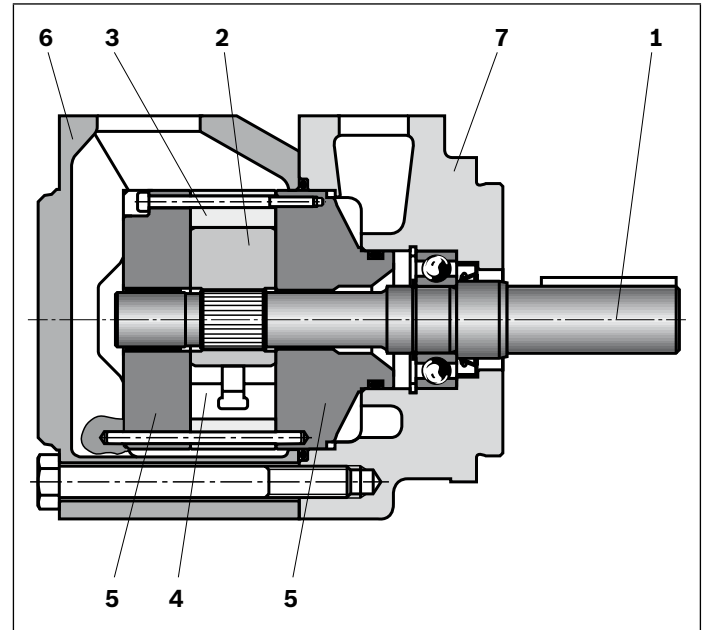


Hydropumpen des Typs PVH sind Flügelzellenpumpen mit konstantem Verdrängungsvolumen.

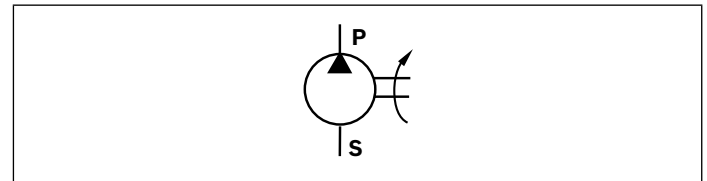
Auf dem Zahnprofil der Antriebswelle (1) sitzt der Rotor (2), der in einem Statorring (3) umläuft. In den Schlitzen des Rotors befinden sich die Flügel (4), die bei Drehung des Rotors durch die Fliehkraft an die Innenfläche des Statorringes gedrückt werden. Die Verdrängerkammern werden seitlich durch die Steuerplatten (5) abgedichtet. Durch die doppelzentrische Ausbildung des Statorringes liegen jeweils zwei Druck- und zwei Saugräume gegenüber, wodurch die Welle hydraulisch entlastet wird. Sie hat somit lediglich das Drehmoment zu übertragen. Die Flügel werden beim Durchlaufen des Saugbereiches teilweise entlastet. Diese Entlastung wirkt verschleißmindernd und gewährleistet einen hohen Wirkungsgrad.

Durch einfaches Abnehmen des Deckels (6) kann der Pumpeneinsatz (bestehend aus Rotor, Flügel, Statorring und Steuerplatten) ausgebaut werden, ohne das Gehäuse (7) vom Pumpenträger abnehmen zu müssen. Dies ermöglicht eine schnelle Wartung und Reparatur der Pumpe.

### Schnitt PVH



### ▼ Symbol

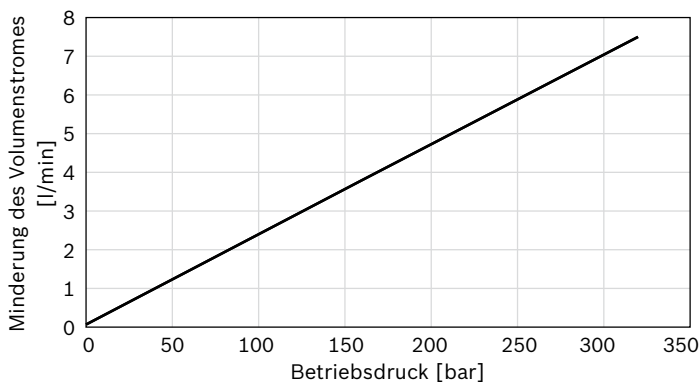


## Technische Daten

<b>Baugröße 1 und 2</b>																
Nenngröße		NG	16	20	23	25	28	32	35	41	45	50	58	64	70	79
Verdrängungsvolumen geometrisch	$V_g$	cm <sup>3</sup>	15.9	19.8	22.5	24.9	28	31.8	35	41	45	50	58.3	63.8	70.3	79.3
Drehzahl <sup>1)</sup>	minimal	$n_{min}$	min <sup>-1</sup>	600	600	600	600	600	600	600	600	600	600	600	600	600
	maximal	$n_{max}$	min <sup>-1</sup>	3600	3600	3600	3600	3600	3600	3000	3000	3000	3000	2800	2800	2800
Betriebsdruck absolut <sup>2)</sup>																
kontinuierlich	$p_N$	bar	290	290	290	290	290	290	270	270	270	240	240	240	240	240
intermittierend	$p_{max}$	bar	320	320	320	320	320	320	300	300	300	275	275	275	275	275
Volumenstrom maximal bei 1500 min <sup>-1</sup>	$q_v$	l/min	23.5	29.3	33.2	36.8	41.4	47.0	51.7	60.6	66.5	73.9	86.1	94.3	103.9	117
Gewicht	$m$	kg	23	23	23	23	23	23	23	23	23	23	23	23	23	23
Befestigungsart	Flanschbefestigung															

<b>Druckflüssigkeit</b>	
Standardflüssigkeit	Mineralöl HLP nach DIN 51524 Teil 2
Sonderflüssigkeit	<ul style="list-style-type: none"> <li>▶ Schwerentflammbare wasserfreie Druckflüssigkeit HFD nach ISO 12922</li> <li>▶ Wässrige Polymerlösungen HFC nach ISO 12922 (reduzierter Betriebsdruck: 175/140 bar)</li> <li>▶ Beachten Sie unsere Anwendungshinweise und Anwendungsanforderungen in den Datenblättern 90220 (HLP), 90222 (HFD) und 90223 (HFC).</li> </ul>
Temperaturbereich	$\theta$ °C -10 bis +80 +30 bis +60 empfohlen (entsprechend Viskositätsbereich)
Viskositätsbereich	$\nu$ mm <sup>2</sup> /s 13 bis 54 54 bis 860 mit 50 % des Drucks und nur beim Start
Maximal zulässiger Verschmutzungsgrad der Druckflüssigkeit Reinheitsklasse nach ISO 4406 (c)	Klasse 20/18/15 <sup>3)</sup>

### ▼ Verlustvolumenstrom, druckabhängig



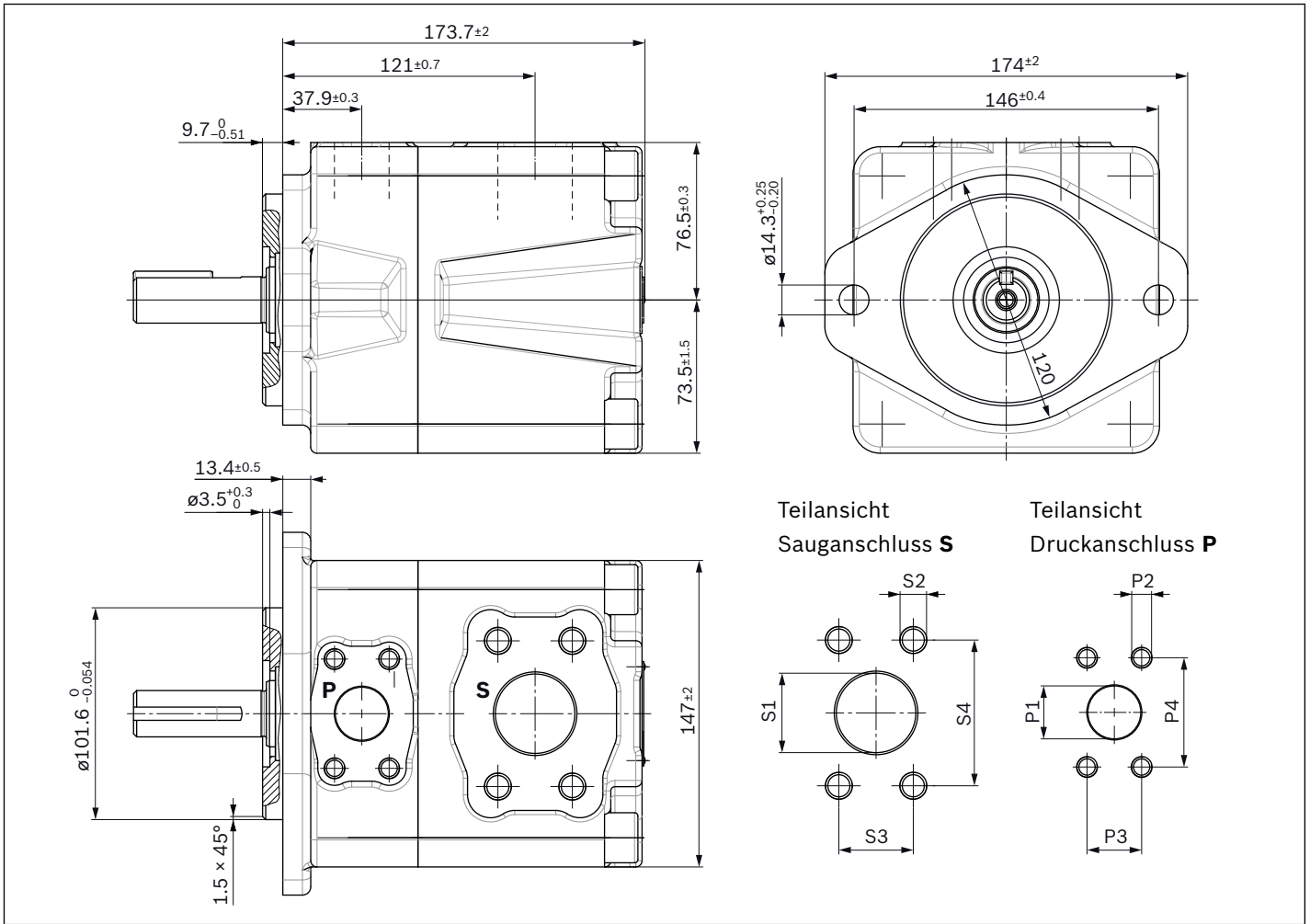
#### Hinweis

- ▶ Bei Geräteinsatz außerhalb der angegebenen Werte bitte anfragen.
- ▶ Kennlinie gemessen bei  $\nu = 41 \text{ mm}^2/\text{s}$ ;  $\theta = 50 \text{ °C}$

1) Die Werte gelten bei absolutem Druck  $p_{abs} = 1 \text{ bar}$  am Sauganschluss **S**.  
2) Die Werte gelten bei Mineralöl HLP nach DIN 51524 Teil 2

3) Die für die Komponenten angegebenen Reinheitsklassen müssen in Hydrauliksystemen eingehalten werden. Eine wirksame Filtration verhindert Störungen und erhöht gleichzeitig die Lebensdauer der Komponenten.  
Zur Auswahl der Filter siehe Datenblätter 50070, 50076, 50081, 50086, 50087 und 50088.

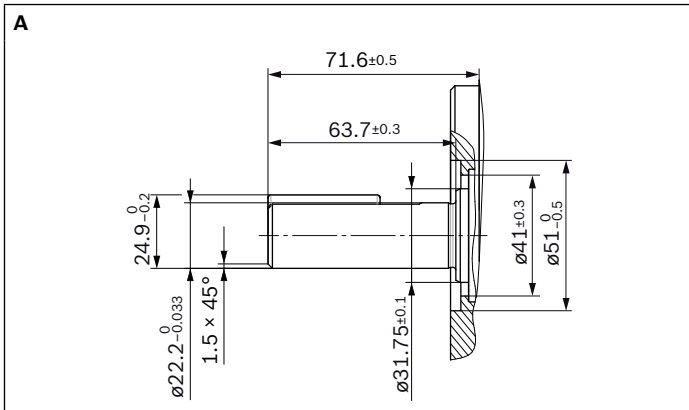
**Abmessungen Baugröße 1 und 2**



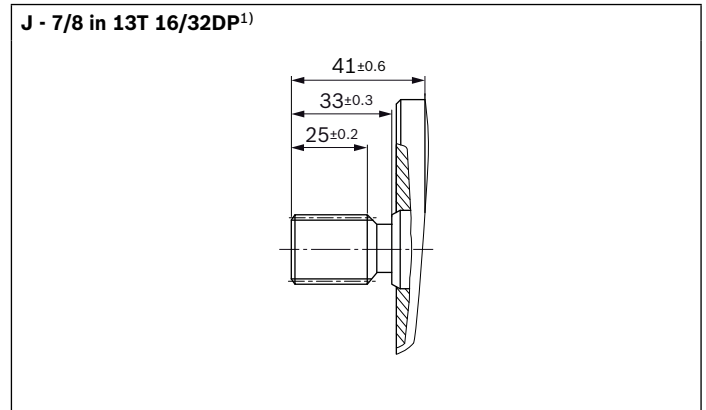
▼ **Anschlüsse nach SAE J518**

	Sauganschluss					Druckanschluss				
	S	S1	S2	S3	S4	P	P1	P2	P3	P4
<b>BG1</b>	1 1/4 in	31.8	7/16 in - 14 UNC; 24 tief	30.2	58.7	3/4 in	19.1	3/8 in -16 UNC; 21 tief	22.2	47.6
<b>BG2</b>	1 1/2 in	38.1	1/2 in - 13 UNC; 24 tief	35.7	69.9	1 in	25.5	3/8 in -16 UNC; 21 tief	26.2	52.4

▼ **Zylindrische Welle mit Passfeder DIN 6885, 6.35 x 38**



▼ **Zahnwelle SAE J744**



1) Evolventenverzahnung nach ANSI B92.1a, 30° Eingriffswinkel, abgeflachter Lückengrund, Flankenzentrierung, Toleranzklasse 5

## Pumpeneinbausätze für PVH



### Merkmale

- ▶ Servicefreundlich durch austauschbaren Pumpeneinbausatz
- ▶ Durch Tauschen des Einbausatzes kann das Hubvolumen verändert werden. Bei hydraulischen Anschlüssen nach Baugröße 1 sind nur Einbausätze der Nenngößen 16 bis 35 einzusetzen.

### Typenschlüssel

	01	02	03		04		05	06
<b>Einbausatz</b>	<b>PV</b>	<b>H</b>	<b>2</b>	<b>-</b>	<b>1X</b>	<b>/</b>		

#### Typ

01	Flügelzellenpumpe, konstant	<b>PV</b>
----	-----------------------------	-----------

#### Baureihe

02	Hochdruckpumpe	<b>H</b>
----	----------------	----------

#### Baugröße BG

03	BG 2	<b>2</b>
----	------	----------

#### Serie

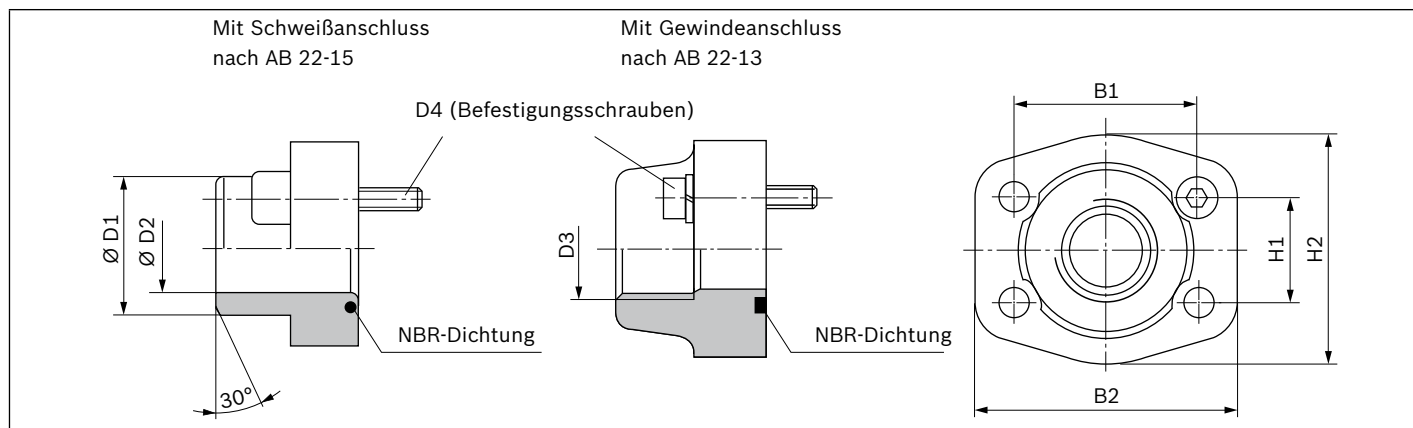
04	Serie 10 bis 19 (10 bis 19, unveränderte Einbau- und Anschlussmaße)	<b>1X</b>
----	---	-----------

#### Nenngöße NG

	<b>016</b>	<b>020</b>	<b>023</b>	<b>025</b>	<b>028</b>	<b>032</b>	<b>035</b>	<b>041</b>	<b>045</b>	<b>050</b>	<b>058</b>	<b>064</b>	<b>070</b>	<b>079</b>
05	Baugröße 2	•	•	•	•	•	•	•	•	•	•	•	•	•

#### Drehrichtung

06	Drehrichtung (mit Blickrichtung auf Triebwelle)	rechts	<b>R</b>
		links	<b>L</b>

**SAE-Anschlussflansche**

PVH	Flansch		Materialnummer <sup>1)</sup> für Flansch mit		Bemaßung								
	Saugflansch	Druckflansch	NG, Druck	Schweißanschluss	Gewindeanschluss <sup>2)</sup>	B1	B2	H1	H2	D1	D2	D3	D4
-	BG1		3/4 in 3000 psi	Auf Anfrage	R900063050	47.6	65	22.2	52	25	19	G3/4	3/8 in -16 UNC
-	BG2		1 in 3000 psi	Auf Anfrage	R900211175 <sup>3)</sup>	52.4	70	26.2	59	30	22	G1	3/8 in -16 UNC
BG1	-		1 1/4 in 3000 psi	R900211363	R900211172	58.7	79	30.2	68	38	28	G1 1/4	7/16 in - 14 UNC
BG2	-		1 1/2 in 3000 psi	R900211168	R900211171	69.9	95	35.7	76	38	30	G1 1/2	1/2 in - 13 UNC

**Pumpenabsicherungsblock**

Zur Begrenzung des Betriebsdruckes oder (und) zur magnetbetätigten Entlastung des Betriebsdruckes empfehlen wir unsere Pumpenabsicherungsblöcke nach Datenblättern 25880 und 25891.

1) Die Materialnummern beinhalten den Flansch, den O-Ring (NBR) und die Befestigungsschrauben.

2) Rohrgewinde „G“ nach DIN EN ISO 228/1

3) Bei den Nenngrößen 16 bis 32 ist der maximal zulässige Betriebsdruck dieses Anschlussflansches von 315 bar zu beachten.

## Allgemeine Projektierungshinweise

### Bestimmungsgemäße Verwendung

Flügelzellenpumpen sind zum Aufbau von hydraulischen Antriebssystemen im Maschinen- und Anlagenbau vorgesehen.

### Technische Daten

Der Anlagen- oder Maschinenbauer muss die Einhaltung der zulässigen technischen Daten und Betriebsbedingungen sicherstellen. Die Pumpe selbst enthält keine Vorrichtung, um den Betrieb außerhalb der zulässigen Daten zu vermeiden. Der Betrieb der Pumpe außerhalb der zulässigen technischen Daten ist in gewissem Umfang möglich, bedarf jedoch der expliziten schriftlichen Freigabe durch Bosch Rexroth.

Alle genannten technischen Leistungsmerkmale sind Mittelwerte und gelten bei den angegebenen Randbedingungen. Bei der Änderung der Rahmenbedingungen (z. B. Viskosität) können sich auch die technischen Daten ändern. Dem jeweiligen Stand der Technik entsprechende Streuungen sind möglich.

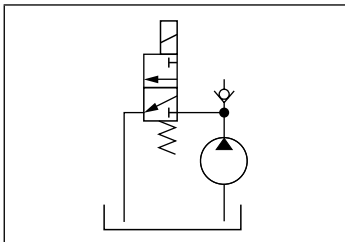
## Hydraulische Projektierung

### Entlüftungsmöglichkeit für Inbetriebnahme

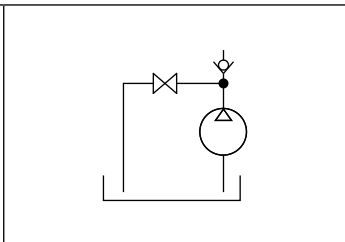
Für Rexroth Flügelzellenpumpen PVH ist eine manuelle oder schaltbare Entlüftungsmöglichkeit für die Erstinbetriebnahme oder Wiederinbetriebnahme nach Wartungs- und Reparaturarbeiten vorzusehen. Der Entlüftungspunkt ist in die Druckleitung vor das erste Ventil oder Rückschlagventil zu setzen. Die Entlüftung darf mit maximal 0.2 bar Gegen- druck erfolgen.

### Beispiele für Entlüftungsschaltungen

#### ▼ Schaltbare Entlüftung



#### ▼ Manuell betätigte Entlüftung



### Saugleitung

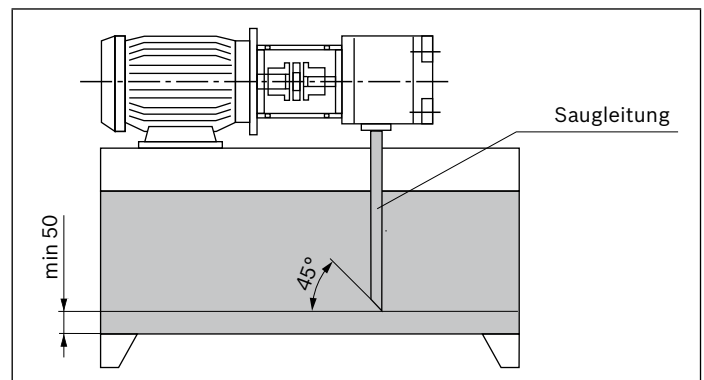
Die Leitungsquerschnitte sind für die vorgesehenen Volumenströme so zu bemessen, dass im Mittel eine optimale Sauggeschwindigkeit von 0.6 bis 1.2 m/s erreicht wird. Die Sauggeschwindigkeit soll einen Maximalwert von 2 m/s nicht überschreiten.

Die Saugquerschnitte an der Pumpe selbst sind für den maximalen Volumenstrom dimensioniert und stellen insofern nur einen Anhaltspunkt dar. Bei Dauerbetrieb mit Drehzahlen kleiner als der zulässigen Maximaldrehzahl, soll der Saugrohrdurchmesser nach der tatsächlichen Sauggeschwindigkeit auch kleiner als der Sauganschluss der Pumpe dimensioniert werden.

Die Saugleitung ist insgesamt so zu gestalten, dass der zulässige Eingangs-Betriebsdruck eingehalten wird. Krümmen und ein Zusammenschluss der Saugrohre von mehreren Pumpen sollen vermieden werden. Sollte der Einsatz von einem Saugfilter unumgänglich sein, so ist anlagenseitig sicherzustellen, dass auch bei verschmutztem Filter der kleinste zulässige Eingangs-betriebsdruck nicht unterschritten wird.

Auf Luftdichtigkeit der Übergänge und auf Formstabilität eines Saugschlauches gegenüber dem äußeren Luftdruck ist zu achten.

Die Eintauchtiefe des Saugrohres soll möglichst groß gewählt werden (mindestens 100 mm bei niedrigstem Flüssigkeitspegel). In Abhängigkeit des Tankinnendruckes, der Viskosität des Betriebsmediums und den Strömungsverhältnissen im Tank, darf sich auch bei maximalem Volumenstrom kein Strudel ausbilden. Andernfalls besteht das Risiko des Ansaugens von Luft. Rücklauf- und Leckflüssigkeit dürfen nicht sofort wieder angesaugt werden.





### **Druckleitung**

Bei Druckleitungen ist auf ausreichende Berstsicherheit der Rohre, Schläuche und Verbindungselemente zu achten. Die Querschnitte sollen sich nach dem maximalen Volumenstrom richten, um eine zusätzliche übermäßige Belastung der Pumpe durch Staudruck zu vermeiden. Hierbei sind ebenso die Rohrverluste über der Gesamtlänge der Druckleitung und sonstige Leitungswiderstände (z. B. Krümmer, Druckfilter) zu berücksichtigen.

### **Druckabsicherung**

Die Flügelzellenpumpe PVH enthält keine Vorrichtungen zur Einhaltung des maximalen Betriebsdruckes. Die Einstellung und Absicherung des zulässigen Betriebsdruckes muss anlagenseitig sichergestellt werden.

Die Auslegung der hierzu erforderlichen Druckbegrenzungsventile soll unter Berücksichtigung des maximalen Volumenstromes und der auftretenden Druckanstiegsgeschwindigkeit so erfolgen, dass der zulässige intermittierende Betriebsdruck nicht überschritten wird.

## Mechanische Projektierung

### Befestigung

Die Schrauben müssen maschinenseitig so zugänglich sein, dass das geforderte Anziehdrehmoment aufgebracht werden kann. Das Schraubenanziehdrehmoment orientiert sich an den Betriebsbedingungen sowie beteiligten Elementen der Schraubverbindung, und ist bei der Projektierung des Aggregates, der Maschine oder Anlage durch den Hersteller festzulegen.

### Behälter

Bei der Behälterkonstruktion, oder der Auswahl geeigneter Standardbehälter, sind folgende Anforderungen zu beachten:

- ▶ Auswahl eines möglichst großen Behältervolumens in Abhängigkeit des kontinuierlichen oder mittleren Volumenstromes, um mittels genügender Verweilzeit des Mediums im Behälter die Abscheidung von Luftblasen zu ermöglichen. Das Luftabscheidungsvermögen der verwendeten Druckflüssigkeit ist hierbei ebenso von Bedeutung.
- ▶ Vorsehen von Beruhigungszonen für die Druckflüssigkeit im Behälter, um die Luftabscheidung zu ermöglichen.
- ▶ Vorsehen von Leitblechen, um die Ablagerung von Verschmutzung am Behälterboden außerhalb des Ansaugbereiches der Pumpe zu ermöglichen.
- ▶ Großzügige Dimensionierung der Tankoberflächen in Abhängigkeit der über die Tankwände abzuleitenden Wärmeleistung.

### Erforderliche Aggregatfunktionen

Hydraulikaggregate sollen mindestens mit folgenden Merkmalen ausgestattet sein:

- ▶ Behälter, bei denen auslegungsgemäß der Innendruck dem Umgebungsdruck entspricht, sollen zum Druckausgleich mit Belüftungsfiltren ausgestattet sein.
- ▶ Die Befüllung mit Druckflüssigkeit soll nur über Befüllungsstutzen erfolgen, die eine Befüllung mit unfiltriertem Fluid ausschließen.
- ▶ Der Eintrag von Verschmutzung oder Feuchtigkeit muss vermieden werden. Bei Einsatz in hochgradig verschmutzter Umgebung soll der Tank hierzu mittels Luftdruck vorgespannt werden. Ist während der Einsatzdauer eine Tankaußenreinigung vorgesehen oder zu erwarten, sind Behälterdurchführungen für Rohre, Leitungen oder Schläuche auszuwählen, die eine sichere Abdichtung gegen Außenbeaufschlagung mit Wasserstrahl gewährleisten.

### Aufstellort und Umgebungsbedingungen

Bei Aufstellorten ab einer geodätischen Höhe von über 1000 m ist zur Einhaltung des zulässigen minimalen Eingangsdruckes die Pumpe im oder unter dem Tank anzuordnen, oder der Tank über Druckluft vorzuspannen. Die Saugleitung ist kurz und mit großem Querschnitt zu wählen, Krümmer sollen nicht verwendet werden.

Bei Anordnung der Pumpe von mehr als 10 m unterhalb des Behälters muss mittels zusätzlicher Maßnahmen der Abbau des Eingangsdruckes auf den maximal zulässigen Wert sichergestellt werden.

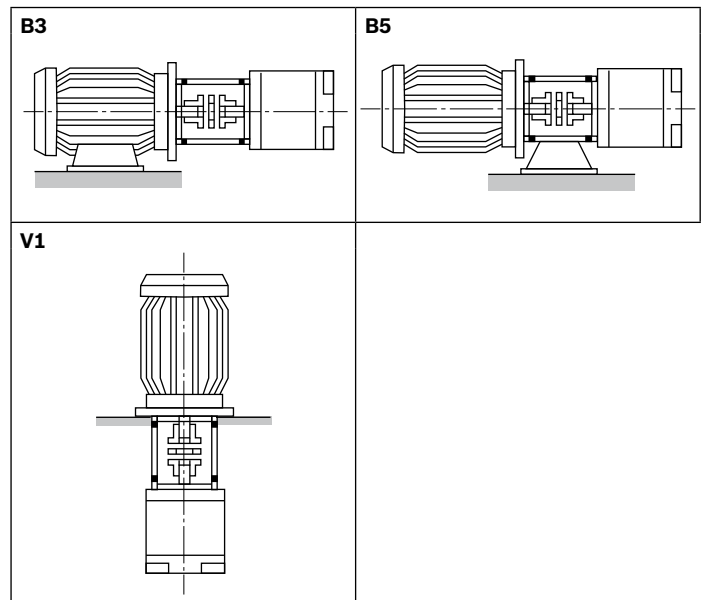
Bei Betrieb der Pumpe in salzhaltiger oder korrosiver Umgebung oder bei Möglichkeit der Beaufschlagung mit stark abrasiv wirkenden Stoffen, muss anlagenseitig sichergestellt sein, dass der Wellendichtring und der Dichtbereich der Welle nicht direkt mit der Umgebung in Kontakt kommen.

### Antrieb

E-Motor + Pumpenträger + Kupplung + Pumpe

- ▶ Keine Radial- und Axialkräfte auf die Pumpenantriebswelle zulässig!
- ▶ Motor und Pumpe müssen exakt fluchten!
- ▶ Verwenden Sie immer eine Kupplung, die zum Ausgleich von Wellenverlagerungen geeignet ist!

### Einbaulagen



## Wartungsplan und Betriebssicherheit

Für einen sicheren Betrieb und eine lange Lebensdauer der Pumpe, ist für das Aggregat, die Maschine oder Anlage ein Wartungsplan zu erstellen. Der Wartungsplan muss gewährleisten, dass die vorgesehenen oder zulässigen Betriebsbedingungen der Pumpe über der Gebrauchsdauer eingehalten werden.

Insbesondere ist die Einhaltung folgender Betriebsparameter sicherzustellen:

- ▶ Die geforderte Ölreinheit
- ▶ Der Betriebstemperaturbereich
- ▶ Der Füllstand des Betriebsmediums

Weiterhin sind die Pumpe und die Anlage regelmäßig auf Veränderungen folgender Parameter zu überprüfen:

- ▶ Vibrationen
- ▶ Geräusch
- ▶ Differenztemperatur Pumpe – Fluid im Behälter
- ▶ Schaumbildung im Behälter
- ▶ Dichtheit

Veränderungen dieser Parameter weisen auf Verschleiß von Komponenten (z. B. Antriebsmotor, Kupplung, Pumpe usw.) hin. Die Ursache ist umgehend zu ermitteln und abzustellen.

Für eine hohe Betriebssicherheit der Pumpe in der Maschine oder Anlage empfehlen wir die kontinuierliche automatische Kontrolle oben genannter Parameter und automatische Abschaltung im Falle von Veränderungen, die über das Maß der üblichen Schwankungen in dem vorgesehenen Betriebsbereich hinausgehen.

Kunststoffkomponenten von Antriebskupplungen sollen regelmäßig, spätestens jedoch nach 5 Jahren getauscht werden. Die jeweiligen Herstellerangaben sind vorrangig zu berücksichtigen.

Zur vorbeugenden Instandhaltung der Pumpe empfehlen wir den Tausch der Dichtungen nach einer Betriebszeit von maximal 5 Jahren durch einen zugelassenen Bosch Rexroth Servicebetrieb.

## Zubehör

### Pumpenabsicherungsblock

Zur Begrenzung des Betriebsdruckes und zum drucklosen Umlauf der Pumpe empfehlen wir unsere Pumpenabsicherungsblöcke nach Datenblatt 25890 und 25891.

Eine automatische Entlüftung bei Inbetriebnahme ist über DBA-Blöcke jedoch nicht möglich. Hierfür empfehlen wir eine separate manuelle Entlüftung.

**Bosch Rexroth AG**

Mobile Applications  
Zum Eisengießer 1  
97816 Lohr am Main, Germany  
Tel. +49 9352 18-0  
info.ma@boschrexroth.de  
www.boschrexroth.com

© Alle Rechte bei Bosch Rexroth AG, auch für den Fall von Schutzrechtsanmeldungen. Jede Verfügungsbefugnis, wie Kopier- und Weitergaberecht, bei uns. Die angegebenen Daten dienen allein der Produktbeschreibung. Eine Aussage über eine bestimmte Beschaffenheit oder eine Eignung für einen bestimmten Einsatzzweck kann aus unseren Angaben nicht abgeleitet werden. Die Angaben entbinden den Verwender nicht von eigenen Beurteilungen und Prüfungen. Es ist zu beachten, dass unsere Produkte einem natürlichen Verschleiß- und Alterungsprozess unterliegen.