

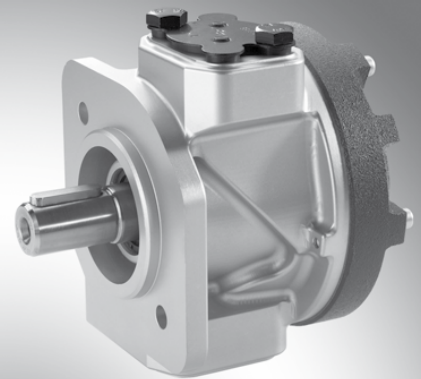
Zahnringpumpe, konstantes Verdrängungsvolumen

RD 10545/12.11

1/12

Typ PGZ

Geräteserie 1X
Maximaler Betriebsdruck 15 bar
Maximales Verdrängungsvolumen 140 cm³



H7572_d

Inhaltsübersicht

Inhalt	Seite
Merkmale	1
Bestellangaben	2
Funktion, Schnitt, Symbol	3
Technische Daten	4 und 5
Geräteabmessungen, Vorzugstypen	6 bis 9
Anschlüsse	10
Projektierungshinweise	10 bis 12

Merkmale

- Niederdruckpumpe mit konstantem Verdrängungsvolumen
- sehr niedriges Betriebsgeräusch
- geeignet für weiten Viskositäts- und Drehzahlbereich
- sehr gutes Ansaugverhalten
- flexible Kombinierbarkeit an Rexroth Axialkolben-, Innenzahnrad- und Flügelzellenpumpen
- Verwendung:
Für Kühl-, Filter- oder Schmierkreisläufe mit niedrigen Drücken in industriellen oder mobilen Anwendungen, z. B. Kunststoffmaschinen, Werkzeugmaschinen, Pressen und Windkraftanlagen.

Informationen zu lieferbaren Ersatzteilen:
www.boschrexroth.com/spc

Bestellangaben

PG	Z	-1X/	R	07	V	*
----	---	------	---	----	---	---

Baureihe

Zahnringpumpe, Niederdruck = Z

Baugröße

BG4 = 4

BG5 = 5

Geräteserie: Geräteserie 10 bis 19 = 1X

(10 bis 19: unveränderte Einbau- und Anschlussmaße)

Nenngröße

	NG	Verdrängungsvolumen/ Umdrehung	
BG4	20	21,0 cm ³	= 20
	32	33,4 cm ³	= 32
	40	42,1 cm ³	= 40
	50	52,0 cm ³	= 50
	63	64,4 cm ³	= 63
BG5	80	84,2 cm ³	= 80
	63	64,4 cm ³	= 63
	80	84,2 cm ³	= 80
	100	105,3 cm ³	= 100
	140	136,3 cm ³	= 140

Drehrichtung

rechtsdrehend (auf Wellenende gesehen) = R

weitere Angaben im Klartext
z. B. Sonderausführungen

Anschlussart

E4 = ISO-4-Loch-Befestigungsflansch
nach ISO 3019-2 und
VDMA 24560

U2 = SAE-2-Loch-Befestigungsflansch

B2 = ISO-2-Loch-Befestigungsflansch
nach ISO 3019-2,
Sekundärpumpe für Durchtrieb KB2

B3 = ISO-2-Loch-Befestigungsflansch
nach ISO 3019-2,
Sekundärpumpe für Durchtrieb KB3

Dichtungswerkstoff

V = FKM-Dichtungen

Leitungsanschluss

07 = SAE-Flansch Standarddruckreihe

Wellenausführung

A = zylindrisch

T = SAE-Evolventenverzahnung 11T

R = SAE-Evolventenverzahnung 13T

Vorzugstypen PGZ-1X

Typ	NG	Material-Nr.
PGZ4-1X/020RA07VE4		R901230020
PGZ4-1X/032RA07VE4		R901230024
PGZ4-1X/040RA07VE4		R901230028
PGZ4-1X/050RA07VE4		R901230032
PGZ4-1X/063RA07VE4		R901230036
PGZ4-1X/080RA07VE4		R901230040
PGZ5-1X/100RA07VE4		R901230052
PGZ5-1X/140RA07VE4		R901230056

Die möglichen Flansch-Wellen Konfigurationen entnehmen Sie bitte den Auswahltabellen auf den Seiten 6 bis 9.

Funktion, Schnitt

Aufbau

Hydropumpen vom Typ PGZ sind Zahnringpumpen mit konstantem Verdrängungsvolumen.

Sie bestehen im Wesentlichen aus: Flanschgehäuse (1), Welle (2), den Verdrängerelementen Zahnrotor (3) und Zahnring (4) sowie Mitnehmerscheibe (5) und Deckel (6).

Saug- und Verdrängungsvorgang

Die Welle treibt über die Mitnehmerscheibe den Zahnrotor in der gezeigten Drehrichtung an. Der Zahnrotor kämmt mit dem Zahnring und dreht diesen mit.

Die im Saugbereich (S) sich öffnenden Zahnzwischenräume saugen die Druckflüssigkeit an. Die Trennung von Saug- und Druckbereich erfolgt gegenüber dem Zahneingriffsbereich (Z) über einen Radialspalt (R), der vom aneinander gleitenden Zahnprofil des Zahnrings und des Zahnrotors gebildet wird.

Im Druckbereich (P) wird die Druckflüssigkeit durch die sich wieder verkleinernden Kammern in den Druckanschluss gefördert.

Eigenschaften

Die Verzahnung mit Zykloidenkontur hat eine große Zahneingriffslänge. Füll- und Verdrängungszonen erstrecken sich über einen großen Drehwinkel. Dies ermöglicht eine geringe Volumenstrompulsation und damit ein sehr niedriges Betriebsgeräusch.

Die Welle und der Verdränger sind gleitgelagert und arbeiten bei bestimmungsgemäßer Verwendung verschleißfrei.

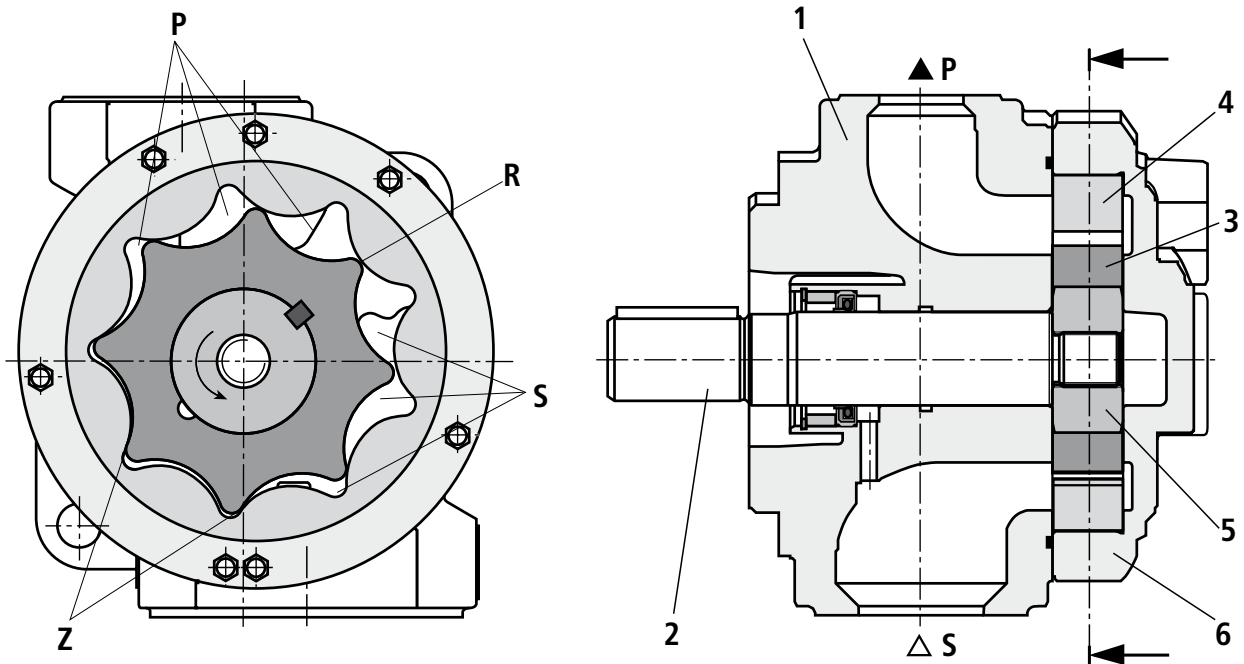
Zahnringpumpen PGZ sind selbstansaugend.

Verwendete Werkstoffe

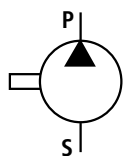
Flanschgehäuse (1): Aluminium

Welle (2), Zahnrotor (3), Zahnring (4) und Mitnehmerscheibe (5): Stahl

Deckel (6): Gusseisen



Symbol



Technische Daten (Bei Geräteinsatz außerhalb der angegebenen Werte bitte anfragen!)**allgemein**

Bauart	Zahnringpumpe
Anschlussart	ISO-4-Loch-Befestigungsflansch nach ISO 3019-2 und VDMA 24560 SAE-2-Loch-Befestigungsflansch ISO-2-Loch-Befestigungsflansch nach ISO 3019-2, passend zu Durchtrieb KB2 ISO-2-Loch-Befestigungsflansch nach ISO 3019-2, passend zu Durchtrieb KB3
Leitungsanschluss	Flanschanschluss
Wellenbelastung	radiale und axiale Kräfte können nicht übertragen werden
Drehrichtung (auf Wellenende gesehen)	rechtsdrehend

hydraulisch

Druckflüssigkeit	HLP - Mineralöl nach DIN 51524 Teil 2 Beachten Sie bitte unsere Vorschrift nach Datenblatt RD 90220 Andere Flüssigkeiten auf Anfrage!						
Druckflüssigkeitstemperaturbereich	°C	-20 bis +80, zulässigen Viskositätsbereich beachten!					
Umgebungstemperaturbereich	°C	-20 bis +80					
Viskositätsbereich	mm ² /s	10 bis 2000					
Max. zulässiger Verschmutzungsgrad der Druckflüssigkeit Reinheitsklasse nach ISO 4406 (c)	Klasse 21/18/15 ¹⁾						
Baugröße 4	BG	PGZ4					
Nenngröße	NG	20	32	40	50	63	80
Verdrängungsvolumen	V cm ³	21,0	33,4	42,1	52,0	64,4	84,2
Masse	m kg	4,7	5,3	5,6	6,0	6,7	7,8
Volumenstrom ²⁾	q_v l/min	28	46	58	71	88	116
Massenträgheitsmoment (um Antriebsachse)	J kgm ²	0,00086	0,00134	0,00167	0,00205	0,00253	0,00329
Drehzahlbereich	n_{\min} min ⁻¹	200	200	200	200	200	200
	n_{\max} min ⁻¹	3000	3000	3000	3000	2300	1800
Betriebsdruck, absolut – Eingang	p bar	0,7 bis 2 (kurzzeitig bei Start 0,5 bar)					
Nenndruck – Ausgang, kontinuierlich	p_N bar	15					
Min. erforderliche Antriebsleistung – bei $\Delta p \approx 1$ bar, $n = 1450$ min ⁻¹	kW	0,75	1,1	1,1	1,1	1,1	1,1
		– bei $\Delta p \approx 10$ bar, $n = 1450$ min ⁻¹	1,5	2,2	2,2	2,2	3,0
Schalldruckpegel bei 0 – 15 bar ³⁾	dB(A)	55	56	57	59	60	62

¹⁾ Die für die Komponenten angegebenen Reinheitsklassen müssen in Hydrauliksystemen eingehalten werden.
Eine wirksame Filtration verhindert Störungen und erhöht gleichzeitig die Lebensdauer der Komponenten.
Zur Auswahl der Filter siehe Datenblätter RD 50070, RD 50076, RD 50081, RD 50086 und RD 50088.

²⁾ gemessen bei $n = 1450$ min⁻¹, $p = 10$ bar und $v = 30$ mm²/s

³⁾ gemessen im reflexionsarmen Schallmessraum bei $n = 1450$ min⁻¹ und $v = 30$ mm²/s

Technische Daten (Bei Geräteinsatz außerhalb der angegebenen Werte bitte anfragen!)

Baugröße 5	BG		PGZ5			
Nenngröße	NG		63	80	100	140
Verdrängungsvolumen	V	cm ³	64,4	84,2	105,3	136,3
Masse	m	kg	6,6	7,7	8,9	10,7
Volumenstrom ¹⁾	q_v	l/min	88	116	144	186
Massenträgheitsmoment (um Antriebsachse)	J	kgm ²	0,00253	0,00329	0,00410	0,00529
Drehzahlbereich	n_{min}	min ⁻¹	200	200	200	200
	n_{max}	min ⁻¹	3000	2300	1800	1500
Betriebsdruck, absolut – Eingang	p	bar	0,7 bis 2 (kurzzeitig bei Start 0,5 bar)			
Nenndruck – Ausgang, kontinuierlich	p_N	bar	15			
Min. erforderliche Antriebsleistung		kW				
– bei $\Delta p \approx 1$ bar, $n = 1450$ min ⁻¹			1,1	1,1	1,5	1,5
– bei $\Delta p \approx 10$ bar, $n = 1450$ min ⁻¹			3,0	3,0	4,0	5,5
Schalldruckpegel bei 0 – 15 bar ²⁾		dB(A)	60	62	63	66

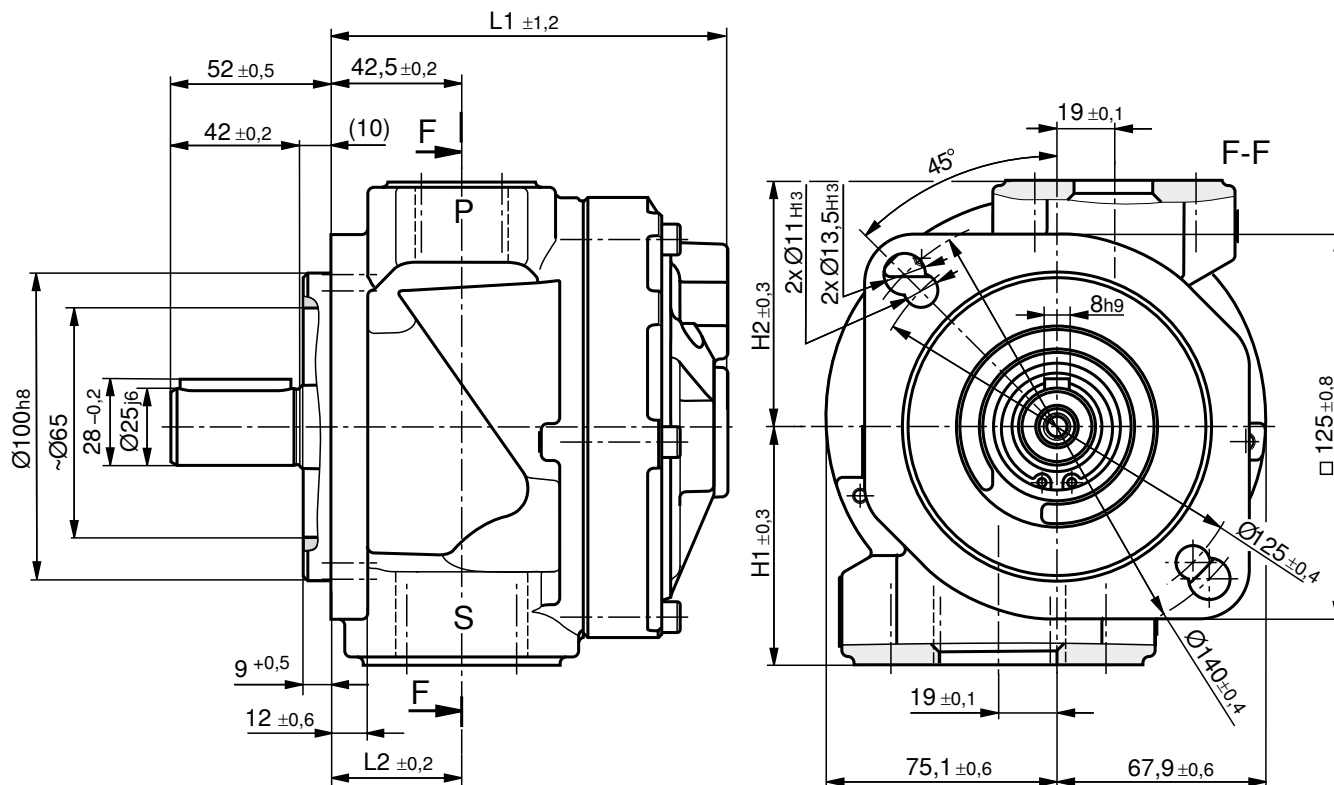
¹⁾ gemessen bei $n = 1450$ min⁻¹, $p = 10$ bar und $v = 30$ mm²/s

²⁾ gemessen im reflexionsarmen Schallmessraum bei $n = 1450$ min⁻¹ und $v = 30$ mm²/s

Geräteabmessungen Baugrößen 4 und 5, Typ...VE4 (Maßangaben in mm)

PGZ $\frac{4}{5}$ -1X/ ... RA07VE4

Antriebswelle zylindrisch,
4-Loch-Befestigungsflansch nach ISO 3019-2
und VDMA 24560



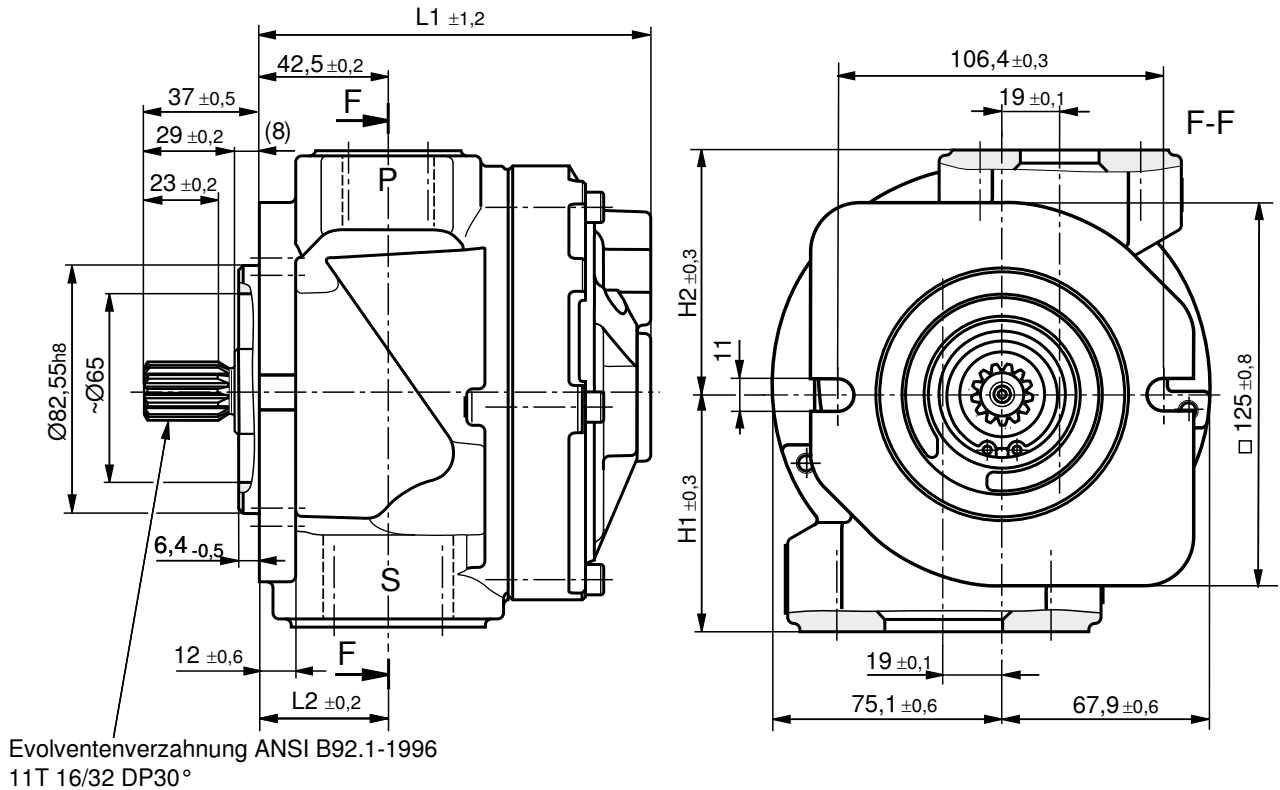
Typ	NG	Material-Nr.	L1	L2	H1	H2	S ¹⁾	P ¹⁾
PGZ4-1X/020RA07VE4		R901230020	116,5	42,5	77,4	79,6	1 1/2"	1"
PGZ4-1X/032RA07VE4		R901230024	121,5	42,5	77,4	79,6	1 1/2"	1"
PGZ4-1X/040RA07VE4		R901230028	125	42,5	77,4	79,6	1 1/2"	1"
PGZ4-1X/050RA07VE4		R901230032	129	42,5	77,4	79,6	1 1/2"	1"
PGZ4-1X/063RA07VE4		R901230036	134	42,5	77,4	79,6	1 1/2"	1"
PGZ4-1X/080RA07VE4		R901230040	142	42,5	77,4	79,6	1 1/2"	1"
PGZ5-1X/063RA07VE4		R901230044	134	48,5	72,9	76,1	2"	1 1/4"
PGZ5-1X/080RA07VE4		R901230048	142	48,5	72,9	76,1	2"	1 1/4"
PGZ5-1X/100RA07VE4		R901230052	150,5	48,5	72,9	76,1	2"	1 1/4"
PGZ5-1X/140RA07VE4		R901230056	163	48,5	72,9	76,1	2"	1 1/4"

¹⁾ Genaue Maße siehe Tabelle Seite 10

Geräteabmessungen Baugrößen 4 und 5, Typ ...VU2 (Maßangaben in mm)

PGZ⁴₅ -1X/ ... RT07VU2

Antriebswelle verzahnt,
SAE-2-Loch-Befestigungsflansch



Typ	NG	Material-Nr.	L1	L2	H1	H2	S ¹⁾	P ¹⁾
PGZ4-1X/020	RT07VU2	R901230021	116,5	42,5	77,4	79,6	1 1/2"	1"
PGZ4-1X/032	RT07VU2	R901230025	121,5	42,5	77,4	79,6	1 1/2"	1"
PGZ4-1X/040	RT07VU2	R901230029	125	42,5	77,4	79,6	1 1/2"	1"
PGZ4-1X/050	RT07VU2	R901230033	129	42,5	77,4	79,6	1 1/2"	1"
PGZ4-1X/063	RT07VU2	R901230037	134	42,5	77,4	79,6	1 1/2"	1"
PGZ4-1X/080	RT07VU2	R901230041	142	42,5	77,4	79,6	1 1/2"	1"
PGZ5-1X/063	RT07VU2	R901230045	134	48,5	72,9	76,1	2"	1 1/4"
PGZ5-1X/080	RT07VU2	R901230049	142	48,5	72,9	76,1	2"	1 1/4"
PGZ5-1X/100	RT07VU2	R901230053	150,5	48,5	72,9	76,1	2"	1 1/4"
PGZ5-1X/140	RT07VU2	R901230057	163	48,5	72,9	76,1	2"	1 1/4"

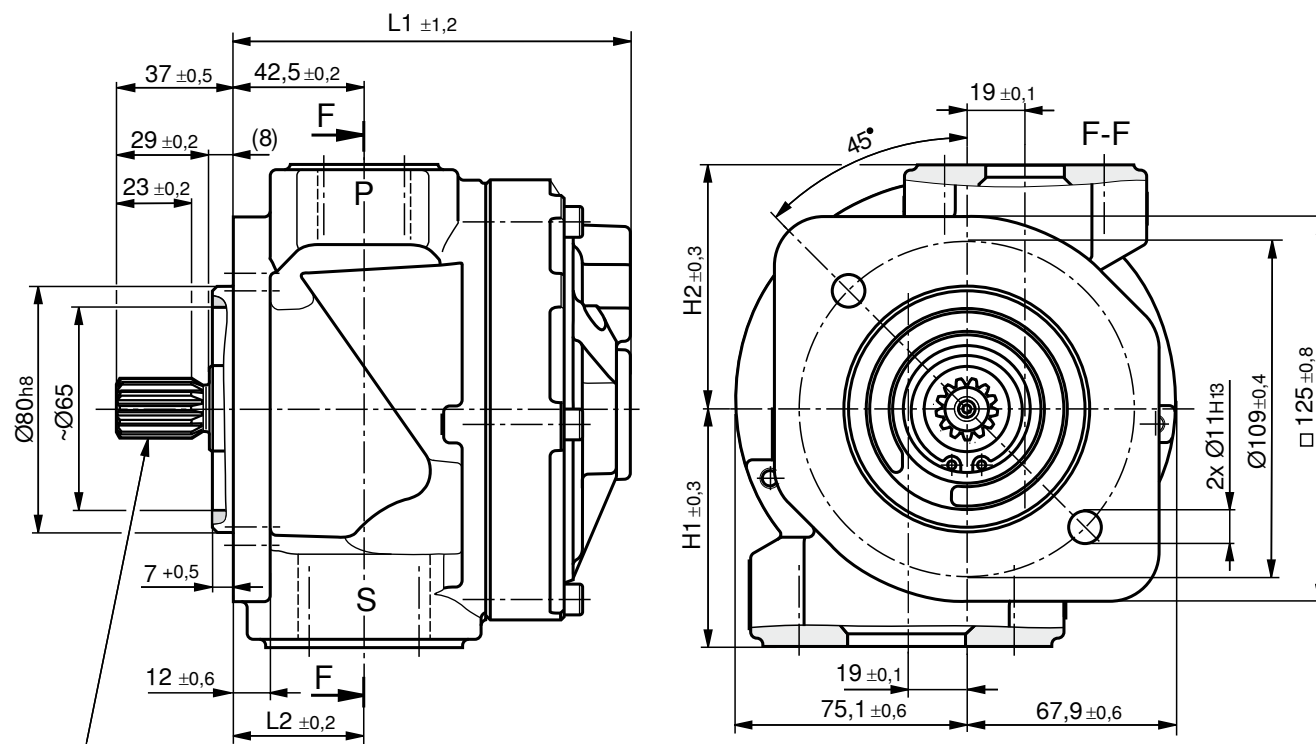
¹⁾ Genaue Maße siehe Tabelle Seite 10

Geräteabmessungen Baugrößen 4 und 5, Typ ...VB2 (Maßangaben in mm)

PGZ ⁴/₅ -1X/ ... RT07VB2

Antriebswelle verzahnt,
ISO-2-Loch-Befestigungsflansch nach ISO 3019-2

(Sekundärpumpe für Durchtrieb KB2)



Evolververzahnung ANSI B92.1-1996
11T 16/32 DP30°

Typ	NG	Material-Nr.	L1	L2	H1	H2	S ¹⁾	P ¹⁾
PGZ4-1X/020RT07VB2		R901230022	116,5	42,5	77,4	79,6	1 1/2"	1"
PGZ4-1X/032RT07VB2		R901230026	121,5	42,5	77,4	79,6	1 1/2"	1"
PGZ4-1X/040RT07VB2		R901230030	125	42,5	77,4	79,6	1 1/2"	1"
PGZ4-1X/050RT07VB2		R901230034	129	42,5	77,4	79,6	1 1/2"	1"
PGZ4-1X/063RT07VB2		R901230038	134	42,5	77,4	79,6	1 1/2"	1"
PGZ4-1X/080RT07VB2		R901230042	142	42,5	77,4	79,6	1 1/2"	1"
PGZ5-1X/063RT07VB2		R901230046	134	48,5	72,9	76,1	2"	1 1/4"
PGZ5-1X/080RT07VB2		R901230050	142	48,5	72,9	76,1	2"	1 1/4"
PGZ5-1X/100RT07VB2		R901230054	150,5	48,5	72,9	76,1	2"	1 1/4"
PGZ5-1X/140RT07VB2		R901230058	163	48,5	72,9	76,1	2"	1 1/4"

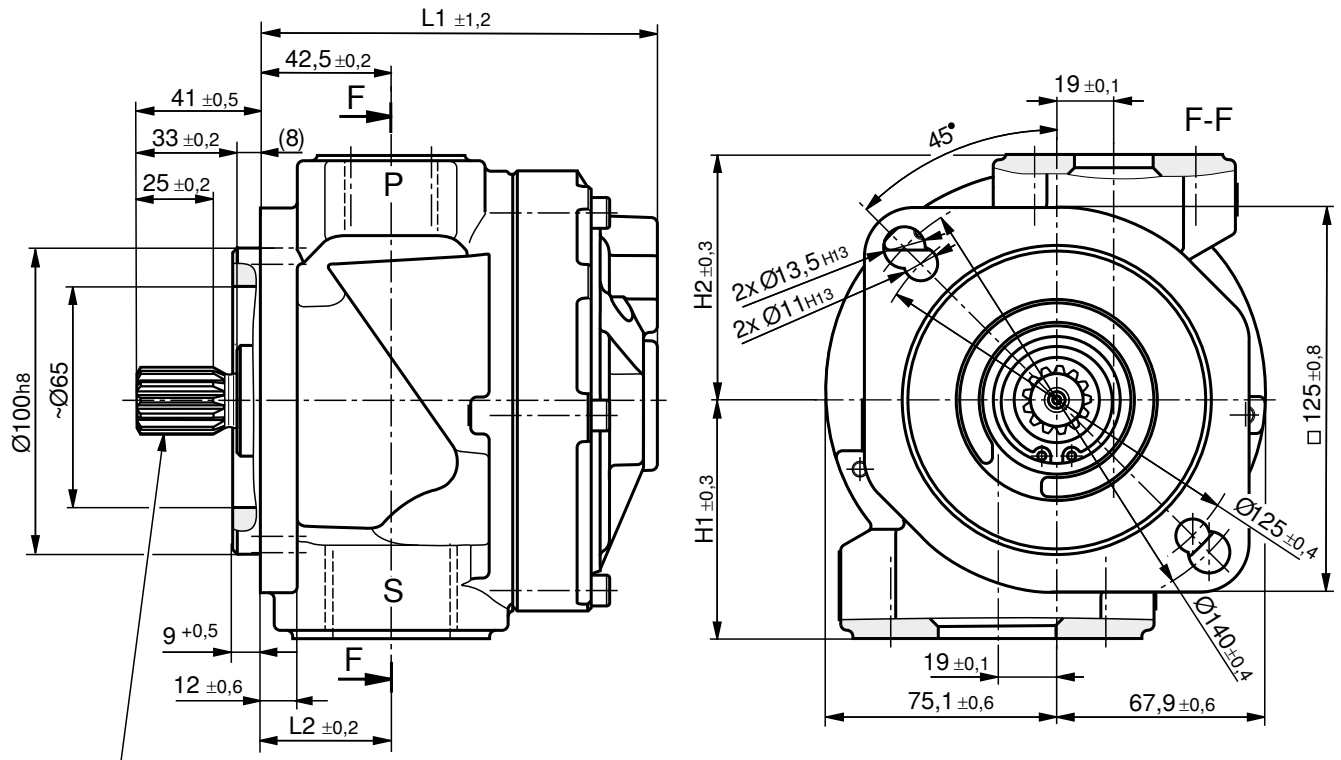
¹⁾ Genaue Maße siehe Tabelle Seite 10

Geräteabmessungen Baugrößen 4 und 5, Typ ...VB3 (Maßangaben in mm)

PGZ₅⁴-1X/ ... RR07VB3

Antriebswelle verzahnt,
ISO-2-Loch-Befestigungsflansch nach ISO 3019-2

(Sekundärpumpe für Durchtrieb KB3)



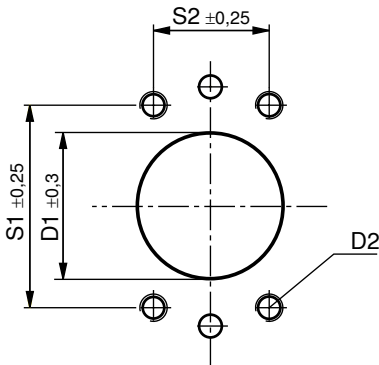
Evolventenverzahnung ANSI B92.1-1996
13T 16/32 DP30°

Typ	NG	Material-Nr.	L1	L2	H1	H2	S ¹⁾	P ¹⁾
PGZ4-1X/020RR07VB3		R901230023	116,5	42,5	77,4	79,6	1 1/2"	1"
PGZ4-1X/032RR07VB3		R901230027	121,5	42,5	77,4	79,6	1 1/2"	1"
PGZ4-1X/040RR07VB3		R901230031	125	42,5	77,4	79,6	1 1/2"	1"
PGZ4-1X/050RR07VB3		R901230035	129	42,5	77,4	79,6	1 1/2"	1"
PGZ4-1X/063RR07VB3		R901230039	134	42,5	77,4	79,6	1 1/2"	1"
PGZ4-1X/080RR07VB3		R901230043	142	42,5	77,4	79,6	1 1/2"	1"
PGZ5-1X/063RR07VB3		R901230047	134	48,5	72,9	76,1	2"	1 1/4"
PGZ5-1X/080RR07VB3		R901230051	142	48,5	72,9	76,1	2"	1 1/4"
PGZ5-1X/100RR07VB3		R901230055	150,5	48,5	72,9	76,1	2"	1 1/4"
PGZ5-1X/140RR07VB3		R901230059	163	48,5	72,9	76,1	2"	1 1/4"

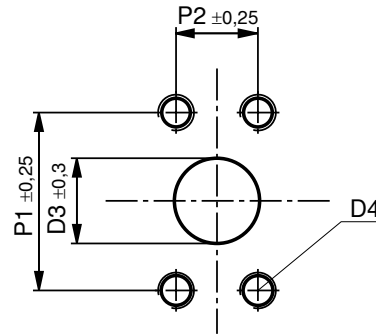
¹⁾ Genaue Maße siehe Tabelle Seite 10

Anschlüsse (Maßangaben in mm)

Lochbild Sauganschluss „S“



Lochbild Druckanschluss „P“



BG	Lochbild /Saug-anschluss S	D1	D2	S1	S2	Lochbild /Druck-anschluss P	D3	D4	P1	P2
4	1 1/2"	Ø38,1	M12; 21	69,9	35,7	1"	Ø25,4	M10; 16	52,4	26,2
5	2"	Ø50,8	M12; 21	77,8	42,9	1 1/4"	Ø31,8	M10; 18	58,7	30,2

Projektierungshinweise

1. Allgemeine Hinweise

Diese Projektierungshinweise beziehen sich auf die spezifischen Eigenschaften der Rexroth PGZ.-1X Zahnringpumpe. Umfangreiche allgemeine Hinweise und Anregungen finden Sie im Hydraulik Trainer, Band 3 „Projektierungshinweise und Konstruktion von Hydraulikanlagen“, RD 00281.

1.1 Bestimmungsgemäße Verwendung

Rexroth Zahnringpumpen sind für den Einsatz in Kühl-, Filter- und Schmierkreisläufen im Maschinen- und Anlagenbau vorgesehen. Bei der Projektierung sind die Grundsätze der Maschinenrichtlinie der EU oder vergleichbare nationale Vorschriften außerhalb der EU zu beachten.

Sie dürfen nicht in explosionsgefährdeter Umgebung nach Richtlinie 94/9/EG (ATEX) eingesetzt werden. Die Verwendung als Hydraulikmotor ist nicht zulässig!

1.2 Technische Daten

Der Anlagen- oder Maschinenbauer muss die Einhaltung der zulässigen technischen Daten und Betriebsbedingungen sicherstellen. Die Pumpe selbst enthält keine Vorrichtung, um den Betrieb außerhalb der zulässigen Daten zu vermeiden.

Alle genannten technischen Leistungsmerkmale sind Mittelwerte und gelten bei den angegebenen Randbedingungen. Bei der Änderung der Rahmenbedingungen (z. B. Viskosität) können sich auch die technischen Daten ändern. Dem jeweiligen Stand der Technik entsprechende Streuungen sind möglich.

Der Betrieb der Pumpe außerhalb der zulässigen technischen Daten (Seite 4, 5) ist in gewissem Umfang möglich, bedarf jedoch der expliziten schriftlichen Freigabe durch Bosch Rexroth.

2. Hydraulische Projektierung

2.1 Aufstellort

Bei Anordnung der Pumpe von mehr als 10 m unterhalb des Behälters muss mittels zusätzlicher Maßnahmen der Abbau des Eingangsdruckes auf den maximal zulässigen Wert sichergestellt werden.

2.2 Saugleitung

Die Leitungsquerschnitte sind für die vorgesehenen Volumenströme so zu bemessen, dass im Mittel eine optimale Sauggeschwindigkeit von 0,6 bis 1,2 m/s erreicht wird. Die Sauggeschwindigkeit soll einen Maximalwert von 2 m/s nicht überschreiten.

Die Saugquerschnitte an der Pumpe selbst sind für den maximalen Volumenstrom dimensioniert und stellen insofern nur einen Anhaltspunkt dar. Bei Dauerbetrieb mit Drehzahlen kleiner als der zulässigen Maximaldrehzahl soll der Saugrohrdurchmesser nach der tatsächlichen Sauggeschwindigkeit auch kleiner als der Sauganschluss der Pumpe dimensioniert werden.

Die Saugleitung ist insgesamt so zu gestalten, dass der zulässige Eingangs-Betriebsdruck eingehalten wird (0,7 bis 2 bar abs.)! Krümmer und ein Zusammenschluss der Saugrohre von mehreren Pumpen sollen vermieden werden.

Sollte der Einsatz von Saugfiltern unumgänglich sein, so ist anlagenseitig sicherzustellen, dass auch bei verschmutztem Filter der kleinste zulässige Eingangsdruck nicht unterschritten wird.

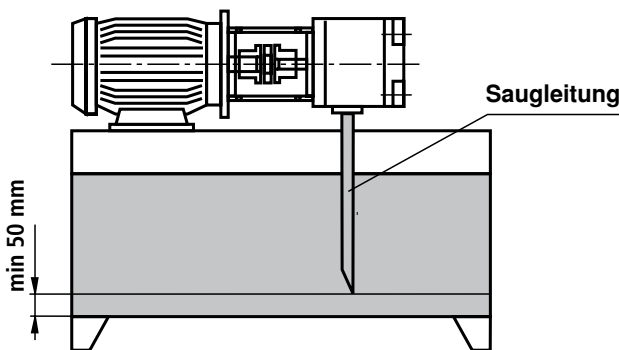
Auf Luftdichtigkeit der Übergänge und auf Formstabilität eines Saugschlauches gegenüber dem äußeren Luftdruck ist zu achten.

Projektierungshinweise

(Fortsetzung von 2.2 Saugleitung)

Die Eintauchtiefe des Saugrohres soll möglichst groß gewählt werden. In Abhängigkeit des Tankinnendruckes, der Viskosität der Druckflüssigkeit und den Strömungsverhältnissen im Tank darf sich auch bei maximalem Volumenstrom kein Strudel ausbilden. Andernfalls besteht das Risiko des Ansaugens von Luft.

Wir empfehlen die Auswahl von Saugrohren nach AB 23-03.



2.3 Druckabsicherung

Die Zahnringpumpe PGZ enthält keine Vorrichtungen zur Einhaltung des maximalen Betriebsdruckes. Die Einstellung und Absicherung des zulässigen Betriebsdruckes muss anlagenseitig sichergestellt werden.

3. Mechanische Projektierung

3.1 Aus- und Einbaumöglichkeit

Für den Aus- und Einbau der Pumpe an den Antrieb ist anlagenseitig die Zugänglichkeit zu gewährleisten.

Zur Befestigung sind Schrauben der Festigkeitsklasse 8.8 oder 10.9 vorzusehen.

3.2 Befestigung

Die Schrauben müssen maschinenseitig so zugänglich sein, dass das geforderte Anziehdrehmoment aufgebracht werden kann. Das Anziehdrehmoment der Schrauben orientiert sich an den Betriebsbedingungen sowie beteiligten Elementen der Schraubverbindung und ist bei der Projektierung des Aggregates, der Maschine oder Anlage durch den Hersteller festzulegen.

3.3 Erforderliche Aggregatfunktionen

Hydraulikaggregate sollen mindestens mit folgenden Merkmalen ausgestattet sein:

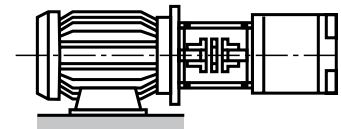
- Behälter, bei denen auslegungsgemäß der Innendruck dem Umgebungsdruck entspricht, sollen zum Druckausgleich mit Belüftungsfiltern ausgestattet sein.
- Die Befüllung mit Druckflüssigkeit soll nur über Befüllungsstutzen erfolgen, die eine Befüllung mit unfiltrierter Druckflüssigkeit ausschließen.
- Der Eintrag von Verschmutzung oder Feuchtigkeit muss vermieden werden. Bei Einsatz in hochgradig verschmutzter Umgebung soll der Tank hierzu mittels Luftdruck vorgespannt werden. Ist während der Einsatzdauer eine Tankaußenreinigung vorgesehen oder zu erwarten, sind Behälterdurchführungen für Rohre, Leitungen oder Schläuche auszuwählen, die eine sichere Abdichtung gegen Außenbeaufschlagung mit Wasserstrahl gewährleisten.

3.4 Umgebungsbedingungen

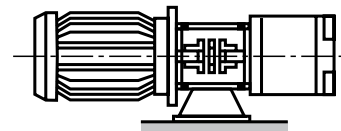
Bei Betrieb der Pumpe in salzhaltiger oder korrosiver Umgebung oder bei Möglichkeit der Beaufschlagung mit stark abrasiv wirkenden Stoffen, muss anlagenseitig sichergestellt sein, dass der Wellendichtring und der Dichtbereich der Welle nicht direkt mit der Umgebung in Kontakt kommen und die Pumpe mit einem geeigneten Korrosionsschutz versehen wird.

3.5 Einbaulagen

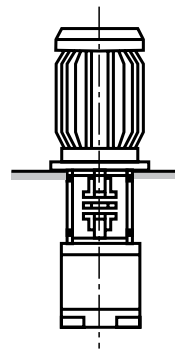
IM B3



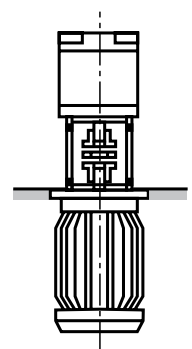
IM B5



IM V1



IM V2



Projektierungshinweise

4. Wartungsplan und Betriebssicherheit

Für einen sicheren Betrieb und eine lange Lebensdauer der Pumpe ist für das Aggregat, die Maschine oder Anlage ein Wartungsplan zu erstellen. Der Wartungsplan muss gewährleisten, dass die vorgesehenen oder zulässigen Betriebsbedingungen der Pumpe über der Gebrauchsdauer eingehalten werden.

Insbesondere ist die Einhaltung folgender Betriebsparameter sicherzustellen:

- die geforderte Ölrinheit
- der Betriebstemperaturbereich
- der Füllstand der Druckflüssigkeit

Weiterhin ist die Pumpe und die Anlage regelmäßig auf Veränderungen folgender Parameter zu überprüfen:

- Vibrationen
- Geräusch
- Temperatur Pumpe – Druckflüssigkeit im Behälter
- Schaumbildung im Behälter
- Dichtheit
- Betriebsdruck bei Einsatz in Schmieranlagen

Veränderungen dieser Parameter weisen auf Verschleiß von Komponenten (z. B. Antriebsmotor, Kupplung, Pumpe usw.) hin. Die Ursache ist umgehend zu ermitteln und abzustellen.

Für eine hohe Betriebssicherheit der Pumpe in der Maschine oder Anlage empfehlen wir die kontinuierliche automatische Kontrolle oben genannter Parameter und automatische Abschaltung im Falle von Veränderungen, die über das Maß der üblichen Schwankungen in dem vorgesehenen Betriebsbereich hinausgehen.

Kunststoffkomponenten von Antriebskupplungen sollen regelmäßig, spätestens jedoch nach 5 Jahren getauscht werden. Die jeweiligen Herstellerangaben sind vorrangig zu berücksichtigen.

Zur vorbeugenden Instandhaltung der Pumpe empfehlen wir den Tausch der Dichtungen nach einer Betriebszeit von maximal 5 Jahren durch einen zugelassenen Bosch Rexroth Servicebetrieb.

5. Zubehör

5.1 SAE-Anschlussflansche

Wir empfehlen die Auswahl der SAE-Flansche für Saug- und Druckanschluss nach AB 22-15 (mit Schweißanschluss) oder AB 22-13 (mit Gewindeanschluss).

5.2 Sonstiges Zubehör

Zum Aufbau der Rexroth PGZ.-1X Zahnringpumpe auf Elektromotoren empfehlen wir die Auswahl der Pumpenträger nach AB 41-20 und die Auswahl von drehelastischen Kupplungen nach AB 33-22.

Hinweis!

Beachten Sie außerdem folgende Dokumentation:

- **Datenblatt RD 07008** Allgemeine Informationen zu Hydraulikprodukten
- **Datenblatt RD 07900** Allgemeine Informationen zu Montage, Inbetriebnahme und Wartung hydraulischer Anlagen
- **Datenblatt RD 90220** Allgemeine Informationen zu Druckflüssigkeiten auf Mineralölbasis