

# Außenzahnradpumpe High Performance AZPB



- ▶ Plattform B
- ▶ Konstantes Verdrängungsvolumen
- ▶ Nenngröße 1 ... 7,1
- ▶ Dauerdruck bis 220 bar
- ▶ Intermittierender Druck bis 250 bar (bis Nenngröße 6,3)

## **Merkmale**

- ▶ Gleichbleibend hohe Qualität aufgrund Großserienproduktion
- ▶ Hohe Lebensdauer
- ▶ Gleitlager für hohe Belastungen
- ▶ Antriebswellen entsprechend ISO oder SAE und kundenspezifische Lösungen
- ▶ Leitungsanschlüsse: Anschlussflansche oder Einschraubgewinde
- ▶ Kombinationen von mehreren Pumpen möglich

## **Inhalt**

Produktbeschreibung	2
Produktübersicht AZPB-Vorzugstypen	3
Typenschlüssel Einzelpumpe	4
Typenschlüssel Mehrfachpumpe	5
Technische Daten	6
Druckflüssigkeit	7
Diagramme/Kennlinien	8
Antrieb	13
Maximal übertragbare Antriebsdrehmomente	14
Mehrfach-Zahnradpumpen	15
Abmessungen – Triebwelle	16
Abmessungen – Frontdeckel	17
Abmessungen – Leitungsanschluss	18
Abmessungen – Vorzugsreihe	19
Zubehör	32
Projektierungshinweise	33
Bestellnummernübersicht	34
AZ Configurator	37
Fit4SILENCE-App	37

## Produktbeschreibung

### Allgemein

Die zentrale Aufgabe von Außenzahnradpumpen besteht in der Umwandlung von mechanischer Energie (Drehmoment und Drehzahl) in hydraulische Energie (Volumenstrom und Druck). Zur Reduzierung von Wärmeverlusten besitzen Rexroth Außenzahnradpumpen sehr hohe Wirkungsgrade. Diese werden durch eine druckabhängige Spaltabdichtung und hochpräzise Fertigungstechnik realisiert.

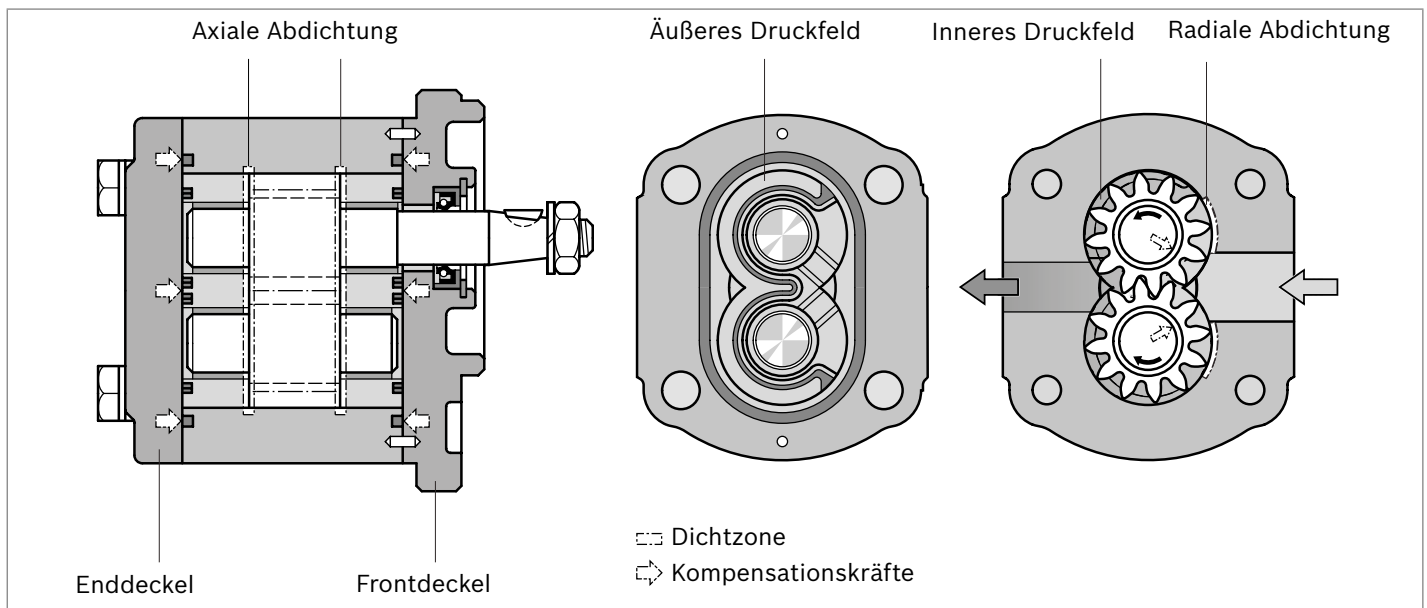
Rexroth-Außenzahnradpumpen gibt es in vier Baugrößen: Plattform B, F, N und G. Dabei werden innerhalb einer Plattform die unterschiedlichen Fördervolumen durch unterschiedliche Zahnradbreiten realisiert. Die Pumpen stehen in den Ausführungen Standard, High-Performance, SILENCE und SILENCE PLUS zur Verfügung. Weitere Ausführungsvarianten entstehen durch verschiedene Flansche, Wellen, Ventilaufbauten und Mehrfach-Pumpenkombinationen.

### Konstruktive Ausführung

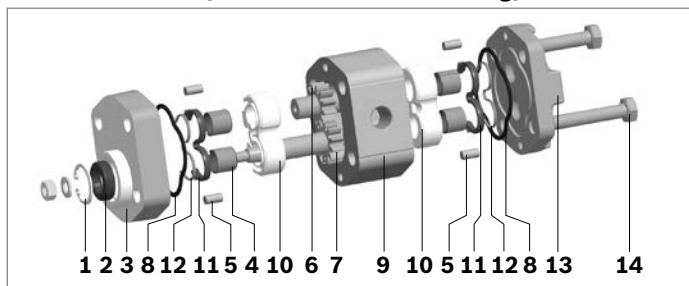
Die Außenzahnradpumpe besteht im Wesentlichen aus dem Zahnradpaar, das in Lagerbuchsen gelagert ist, sowie dem Gehäuse mit einem Frontdeckel und einem Enddeckel. Durch den Frontdeckel wird die, in der Regel mit einem Wellendichtring abgedichtete, Triebwelle durchgeführt. Die Lagerkräfte werden von Gleitlagern aufgenommen. Diese sind für hohe Drücke ausgelegt und haben ausgezeichnete Notlaufleistungen – speziell bei niedrigen Drehzahlen.

Die Zahnräder haben 12 Zähne. Das hält die Förderstimpulation und Geräuschemission niedrig. Die innere Abdichtung der Druckräume erfolgt mit druckabhängigen Kräften. Daraus ergibt sich ein optimaler Wirkungsgrad. An der Rückseite werden die beweglichen Lagerbuchsen mit dem Betriebsdruck beaufschlagt und abdichtend gegen die Zahnräder gedrückt. Die beaufschlagten Druckfelder werden dabei durch spezielle Dichtungen begrenzt. Die Abdichtung am Umfang der Zahnräder zum Gehäuse hin wird durch kleinste Spalte sichergestellt, die sich druckabhängig zwischen Zahnradern und Gehäuse einstellen.

### ▼ Aufbau Außenzahnradpumpe

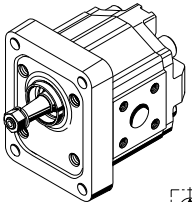
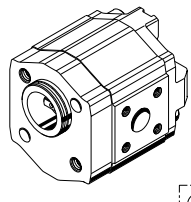
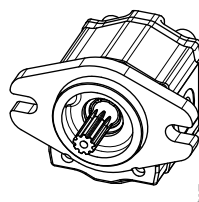
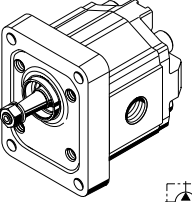
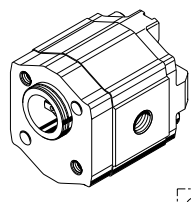
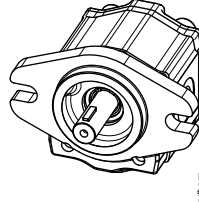
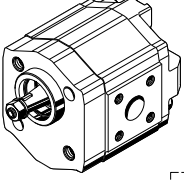
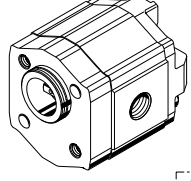
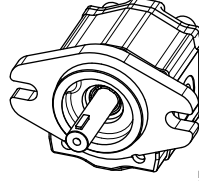
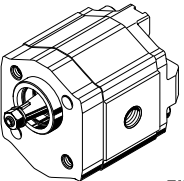
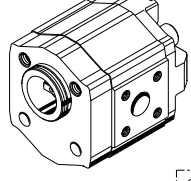
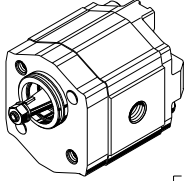
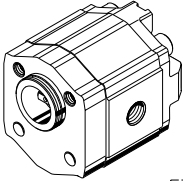


### ▼ Aufbau AZPB (Schematische Darstellung)



- |                   |                      |
|-------------------|----------------------|
| 1 Sicherungsring  | 8 Gehäusedichtring   |
| 2 Wellendichtring | 9 Pumpengehäuse      |
| 3 Frontdeckel     | 10 Lagerbuchse       |
| 4 Gleitlager      | 11 Axialfelddichtung |
| 5 Zentrierstift   | 12 Stützelement      |
| 6 Zahnrad         | 13 Enddeckel         |
| 7 Triebwelle      | 14 Sechskantschraube |

## Produktübersicht AZPB-Vorzugstypen

Ausführung	Seite	Ausführung	Seite	Ausführung	Seite
	19		24		29
	20		25		30
	21		26		31
	22		27		
	23		28		

## Typenschlüssel Einzelpumpe<sup>1)</sup>

01	02	03	04	05	06	07	08	09	10	11	12	
<b>AZP</b>	<b>B</b>	-	<b>3</b>	<b>2</b>	-						-	

### Außenzahnradereinheit

01	Außenzahnradpumpe	<b>AZP</b>
----	-------------------	------------

### Baureihe

02	1 cm <sup>3</sup> /U ... 7,1 cm <sup>3</sup> /U, Standard Performance, Plattform B	<b>B</b>
----	--	----------

### Serie

03	Lagerzapfen Ø12 mm, einbaugleich zu Serie 1	<b>3</b>
----	---	----------

### Version

04	Korrosionsgeschützt, verstiftet	<b>2</b>
----	---------------------------------	----------

### Nenngröße (NG)

05	Geometrisches Verdrängungsvolumen $V_g$ [cm <sup>3</sup> ], finden Sie in der „Wertetabelle“	<b>1.0</b>	<b>2.0</b>	<b>2.5</b>	<b>3.1</b>	<b>4.0</b>	<b>4.5</b>	<b>5.0</b>	<b>6.3</b>	<b>7.1</b>
----	---	------------	------------	------------	------------	------------	------------	------------	------------	------------

### Drehrichtung

06	Bei Blick auf Triebwelle	rechts	<b>R</b>
		links	<b>L</b>

### Triebwelle

		Passender Frontdeckel		
07	Konische Welle	1 : 5	P	<b>C</b>
		1 : 8	O	<b>H</b>
	Zweiflächig, Klaue	M, Y	<b>N</b>	
	Zylindrisch SAE J744 13-1	R	<b>Q</b>	
	Zahnwelle SAE J744 13-4 (A-A)	R	<b>R</b>	

### Frontdeckel

08	2-Lochflansch	Ø32 mm	<b>P</b>
		Ø32 mm mit O-Ring	<b>M</b>
		Ø32 mm mit O-Ring, Anbau an Baureihe F	<b>Y</b>
		SAE J744 50-2 (A-A)	<b>R</b>
	Rechteckflansch	Ø25.38 mm	<b>O</b>

### Leitungsanschluss

09	Rohrgewinde ISO 228/1	<b>01</b>
	Gewinde, metrisch DIN 3852-T1	<b>02</b>
	Gewinde SAE J1926-1 mit O-Ring Boss	<b>12</b>
	Quadratischer Flansch	<b>20</b>

### Dichtungswerkstoff

10	NBR (Nitril-Kautschuk)	<b>M</b>
	NBR, Wellendichtring in FKM (Fluor-Kautschuk)	<b>K</b>
	FKM (Fluor-Kautschuk)	<b>P</b>

### Enddeckel

11	Ohne Ventil (Standard)	<b>B</b>
	Axialer Druck-/Sauganschluss	<b>A</b>

### Sonderausführung

12	Laufende Nummer, z. B. S0001	<b>SXXXX</b>
----	------------------------------	--------------

- 1) – Es sind nicht alle Varianten nach dem Typenschlüssel möglich. – Auf Anfrage sind weitere Optionen möglich  
– Bitte wählen Sie die gewünschte Pumpe anhand der Auswahlta-  
bellen (Vorzugstypen) oder nach Rücksprache mit Bosch  
Rexroth aus.

## Typenschlüssel Mehrfachpumpe<sup>1)</sup>

01	02	03	04	05	06	07	08	09	10	11
<b>AZP</b>		-								

### Außenzahnradpumpe

01	Außenzahnradpumpe	<b>AZP</b>
----	-------------------	------------

### Baureihe<sup>2)</sup>

02	High-Performance	1.0 ... 7.1 cm <sup>3</sup> /U	<b>B</b>
		4.0 ... 28 cm <sup>3</sup> /U	<b>F</b>
		20.0 ... 36 cm <sup>3</sup> /U	<b>N</b>
		22.5 ... 100 cm <sup>3</sup> /U	<b>G</b>
	SILENCE	4.0 ... 28 cm <sup>3</sup> /U	<b>S</b>
		20.0 ... 36 cm <sup>3</sup> /U	<b>T</b>
		22.5 ... 63 cm <sup>3</sup> /U	<b>U</b>
	SILENCE PLUS	12.0 ... 28 cm <sup>3</sup> /U	<b>J</b>

### Serie (bezogen auf Pumpenstufe 1)

03	Lagerzapfen Ø12 mm	
----	--------------------	--

### Version (bezogen auf Pumpenstufe 1)

04	Korrosionsgeschützt, verstiftet	
----	---------------------------------	--

### Nenngröße (NG)<sup>3)</sup>

05	Entsprechend Datenblatt der einzelnen Baureihen	
----	---	--

### Drehrichtung

06	Bei Blick auf Triebwelle	rechts	<b>R</b>
		links	<b>L</b>

### Triebwelle (bezogen auf Pumpenstufe 1)

07	Entsprechend Datenblatt von Pumpenstufe 1	
----	---	--

### Frontdeckel (bezogen auf Pumpenstufe 1)

08	Entsprechend Datenblatt von Pumpenstufe 1	
----	---	--

### Leitungsanschluss (je Pumpenstufe)<sup>4)</sup>

09	Entsprechend Datenblatt der einzelnen Baureihen 1	
----	---	--

### Dichtungswerkstoff

10	NBR (Nitril-Kautschuk)	<b>M</b>
	NBR, Wellendichtring in FKM (Fluor-Kautschuk)	<b>K</b>
	FKM (Fluor-Kautschuk)	<b>P</b>

### Enddeckel (bezogen auf letzte Pumpenstufe)

11	Entsprechend Datenblatt der letzten Pumpenstufe	<b>B</b>
----	---	----------

### Sonderausführung

12	Laufende Nummer, z. B. S0001	<b>SXXXX</b>
----	------------------------------	--------------

### Beispiel 2-fach-Pumpe:

AZPB ... 6.3 ... + AZPB ... 2.0 ...

01	02	03	04	05	06	07	08	09	10	11		
<b>AZP</b>	<b>BB</b>	-	<b>3</b>	<b>2</b>	-	<b>6.3/2.0</b>	<b>L</b>	<b>H</b>	<b>O</b>	<b>0101</b>	<b>M</b>	<b>B</b>

- 1) – Es sind nicht alle Varianten nach dem Typenschlüssel möglich.  
 – Bitte wählen Sie die gewünschte Pumpe anhand der Auswahlta-  
 bellen (Vorzugstypen) oder nach Rücksprache mit Bosch  
 Rexroth aus.  
 – Auf Anfrage sind weitere Optionen möglich

- 2) Pro Pumpenstufe ist ein Buchstabe zu wählen, z. B.  
 AZPB+AZPB: BB  
 3) Pro Pumpenstufe ist ein Zahlenwert zu wählen, z. B. 6.3/2.0  
 4) Pro Pumpenstufe ist ein Zahlenwert zu wählen, z. B. 0101

## Technische Daten

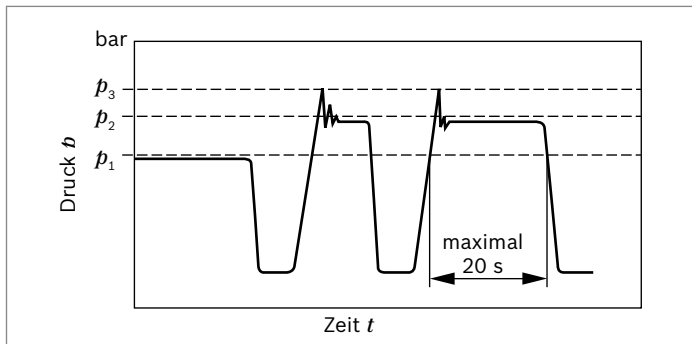
### ▼ Wertetabelle

Nenngröße			1.0	2.0	2.5	3.1	4.0	4.5	5.0	6.3	7.1
Serie			Serie 3x								
Verdrängungsvolumen geometrisch, pro Umdrehung	$V_g$	cm <sup>3</sup>	1.0	2.0	2.5	3.15	4.0	4.5	5.0	6.3	7.1
Dauerdruck maximal	$p_1$	bar	220	220	220	220	220	220	220	220	200
Intermittierender Druck maximal <sup>1)</sup>	$p_2$	bar	250	250	250	250	250	250	250	250	230
Druckspitze maximal	$p_3$	bar	270	270	270	270	270	270	270	270	250
Druck im Sauganschluss	absolut	$p_e$	0.7 ... 3								
Drehzahl minimal bei $p_2$	$n_{\min}$	min <sup>-1</sup>	750	750	750	750	750	750	750	750	750
Drehzahl maximal bei $p_2$	$n_{\max}$	min <sup>-1</sup>	6000	5000	5000	4000	4000	4000	4000	3500	3500

### Allgemeine Daten

Einbaulage	Keine Einschränkungen
Befestigungsart	Siehe Angebotszeichnung
Leitungsanschlüsse	Siehe Kapitel „Abmessungen – Leitungsanschluss“
Drehrichtung, bei Blick auf Triebwelle	Rechts bzw. links; die Pumpe darf nur in der angegebenen Richtung drehen

### ▼ Druckdefinition



- $p_1$  Dauerdruck maximal
- $p_2$  Intermittierender Druck maximal
- $p_3$  Druckspitze maximal

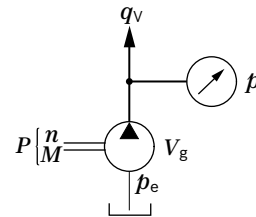
### Ermittlung der Kenngrößen

Volumenstrom	$q_v = \frac{V_g \times n \times \eta_v}{1000}$	[l/min]
Drehmoment	$M = \frac{V_g \times \Delta p}{20 \times \pi \times \eta_{hm}}$	[Nm]
Leistung	$P = \frac{2 \pi \times M \times n}{60000} = \frac{q_v \times \Delta p}{600 \times \eta_t}$	[kW]

### Legende

- $V_g$  Verdrängungsvolumen pro Umdrehung [cm<sup>3</sup>]
- $\Delta p$  Differenzdruck [bar] ( $\Delta p = p - p_e$ )
- $n$  Drehzahl [min<sup>-1</sup>]
- $\eta_v$  Volumetrischer Wirkungsgrad<sup>1)</sup>
- $\eta_{hm}$  Hydraulisch-mechanischer Wirkungsgrad<sup>2)</sup>
- $\eta_t$  Gesamtwirkungsgrad ( $\eta_t = \eta_v \times \eta_{hm}$ )<sup>2)</sup>

1) Nach Absprache bis 280 bar möglich  
2) Angabe als Dezimalwert, z. B. 0.9

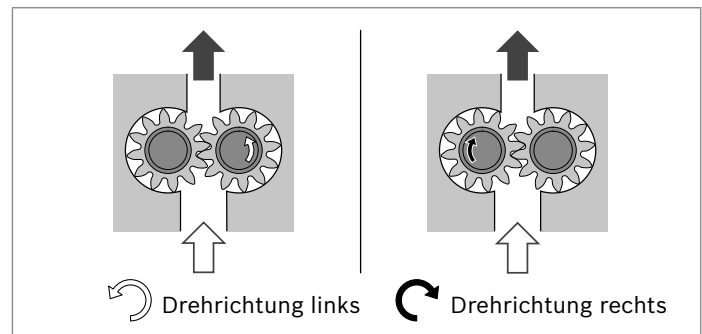


### Hinweis

- ▶ Diagramme zur überschlägigen Berechnung finden Sie in den Kapiteln „Kennlinien“ und „Diagramme“.
- ▶ Beachten Sie die geltenden Sicherheitsanforderungen der Gesamtanlage.
- ▶ Bei Anwendungen mit häufigen Lastwechseln bitte Rücksprache.

### ▼ Drehrichtung bei Blick auf Triebwelle

Die Maßzeichnungen im Kapitel Abmessungen zeigen Pumpen für Drehrichtung rechts. Für Drehrichtung links ändert sich die Lage der Triebwelle bzw. die Lage von Saug- und Druckanschluss.



## Druckflüssigkeit

Die Außenzahnradpumpe ist für den Betrieb mit Mineralöl HLP nach DIN 51524 1–3 konzipiert. Bei höherer Belastung empfiehlt Bosch Rexroth jedoch mindestens HLP nach DIN 51524, Teil 2.<sup>1)</sup>

Anwendungshinweise und Anwendungsanforderungen zur Auswahl der Hydraulikflüssigkeit, Verhalten im Betrieb sowie Entsorgung und Umweltschutz entnehmen Sie vor der Projektierung den folgenden Datenblättern:

- ▶ 90220: Hydraulikflüssigkeiten auf Basis von Mineralölen und artverwandten Kohlenwasserstoffen

### Erläuterung zur Auswahl der Druckflüssigkeit

Die Auswahl der Druckflüssigkeit soll so erfolgen, dass im Betriebstemperaturbereich die Betriebsviskosität im optimalen Bereich liegt ( $v_{opt}$  siehe Auswahldiagramm).

## Viskosität und Temperatur der Druckflüssigkeiten

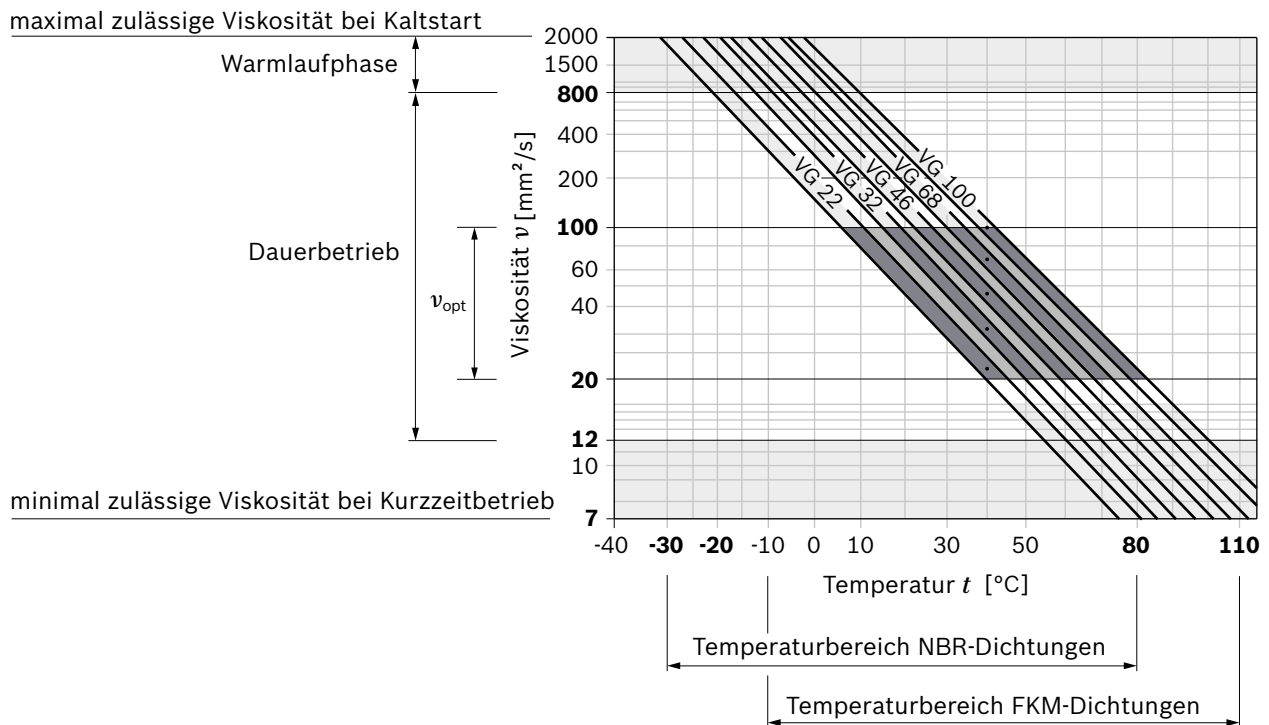
### Viskositätsbereich

Im Dauerbetrieb zulässig	$v = 12 \dots 800 \text{ mm}^2/\text{s}$
Im Dauerbetrieb empfohlen	$v_{opt} = 20 \dots 100 \text{ mm}^2/\text{s}$
Bei Kaltstart zulässig	$v_{max} \leq 2000 \text{ mm}^2/\text{s}$

### Temperaturbereich

Mit NBR-Dichtungen (NBR = Nitril-Kautschuk)	$t = -30 \text{ °C} \dots +80 \text{ °C}$
Mit FKM-Dichtungen (FKM = Fluor-Kautschuk)	$t = -10 \text{ °C} \dots +110 \text{ °C}$

### ▼ Auswahldiagramm

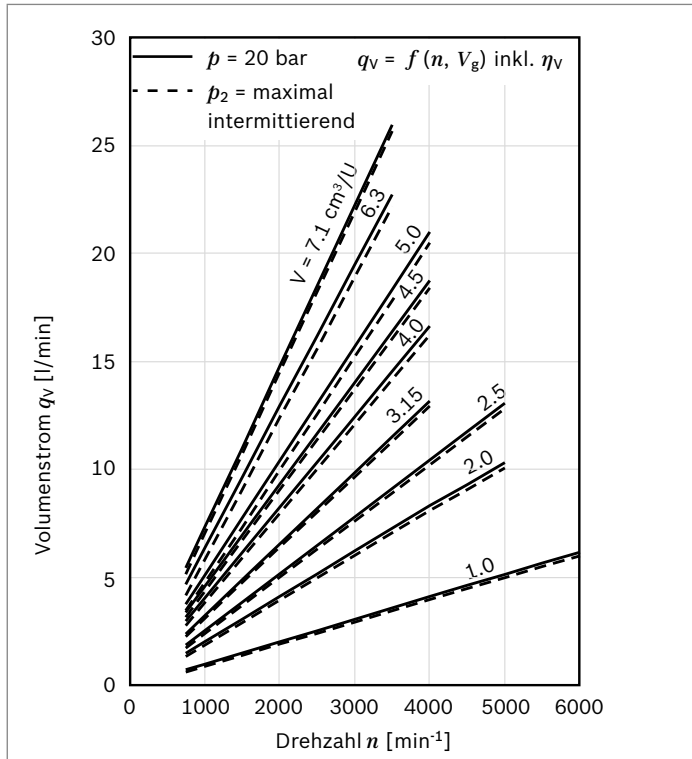


1) Andere Hydraulikflüssigkeiten auf Anfrage.

## Diagramme/Kennlinien

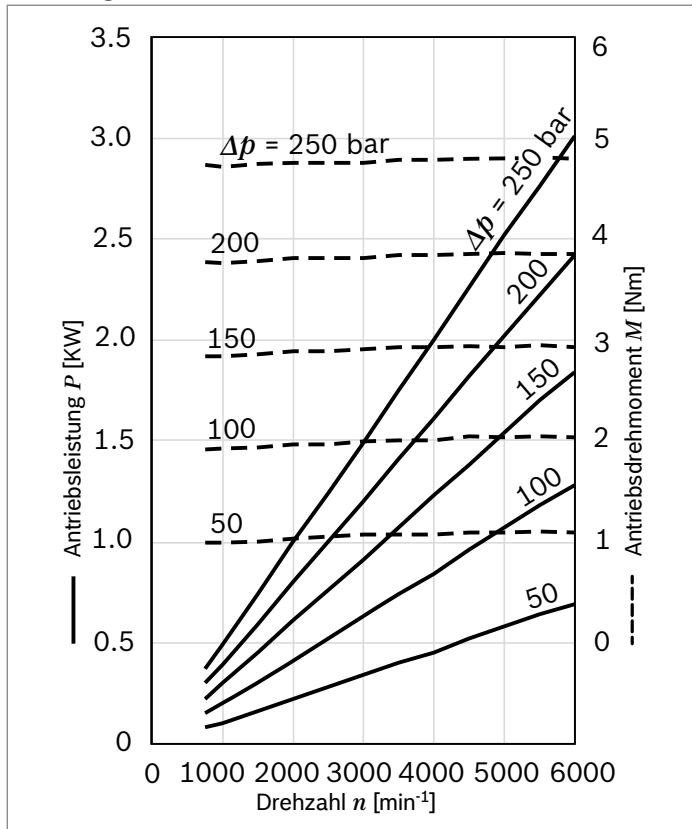
### Volumenstromkennlinien

#### ▼ Volumenstrom

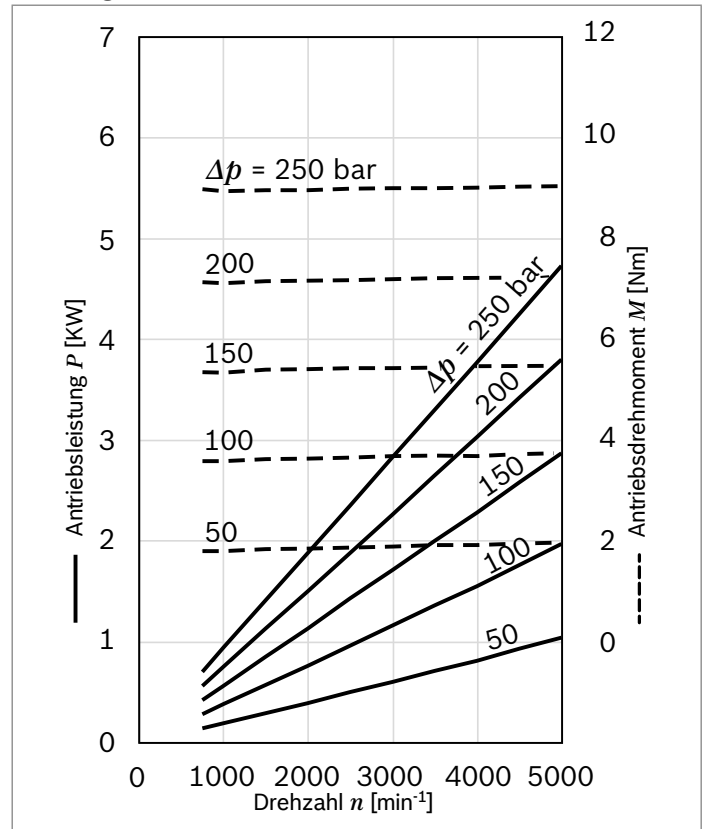


### Leistungsdiagramme

#### ▼ Nenngröße 1.0

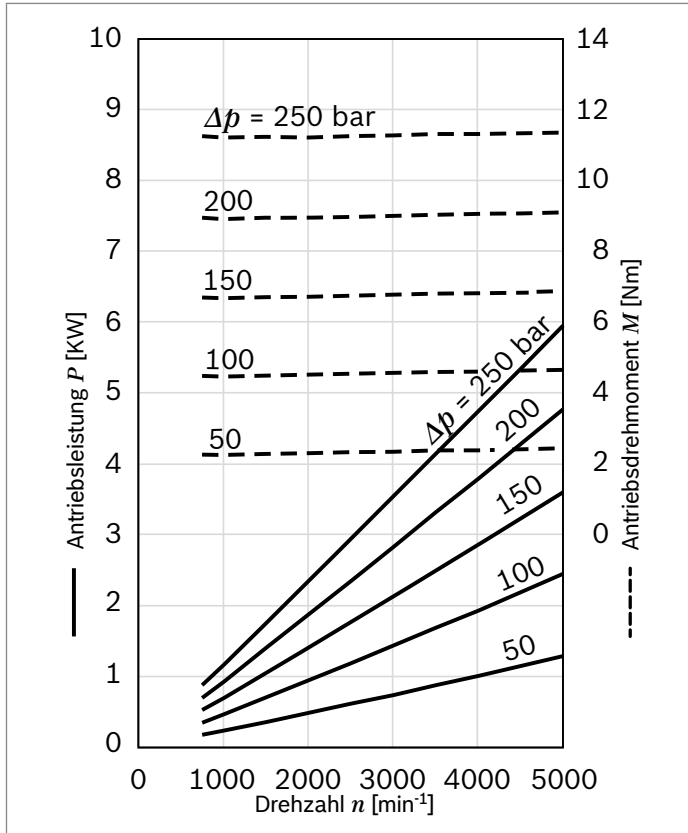


#### ▼ Nenngröße 2.0

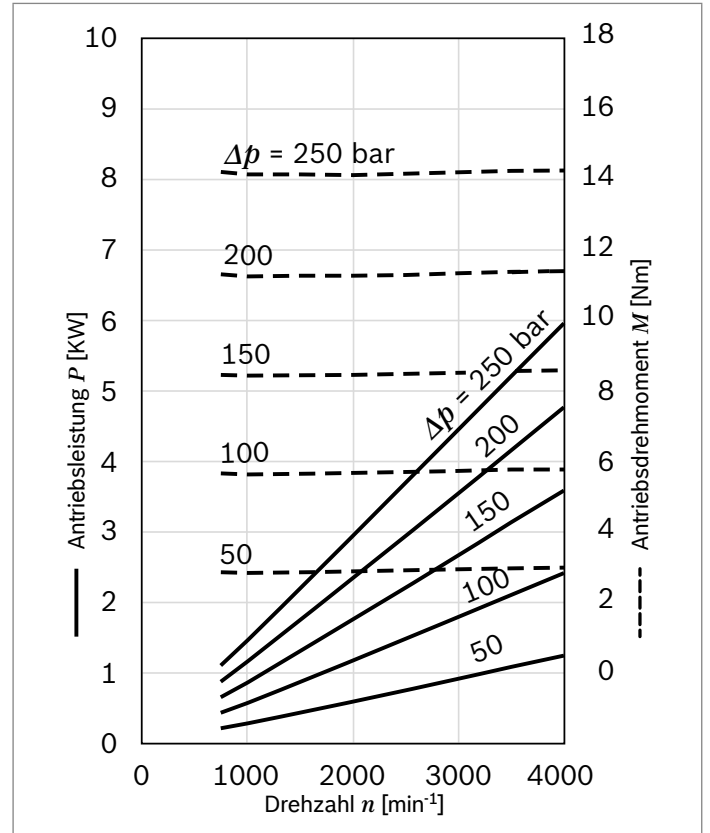




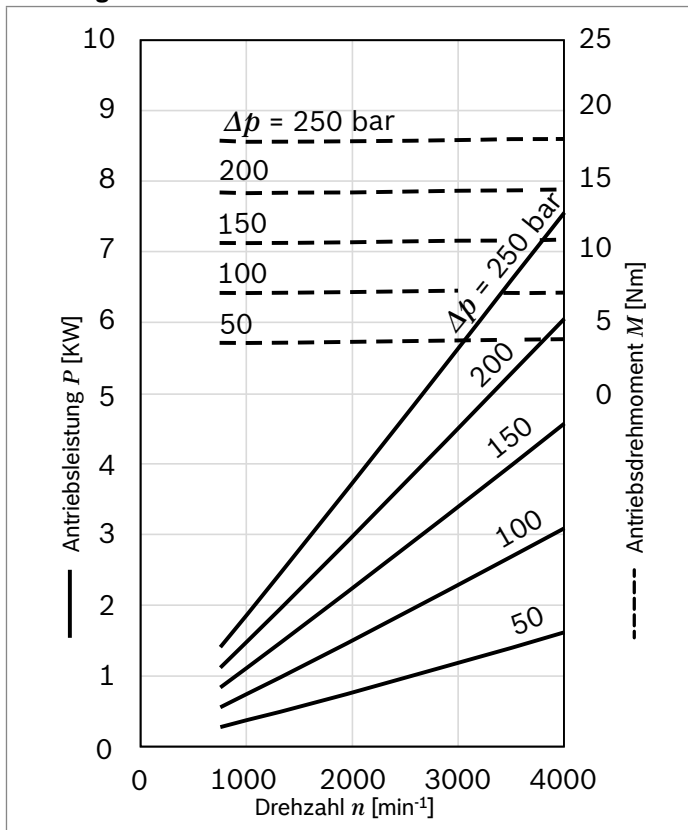
▼ **Nenngröße 2.5**



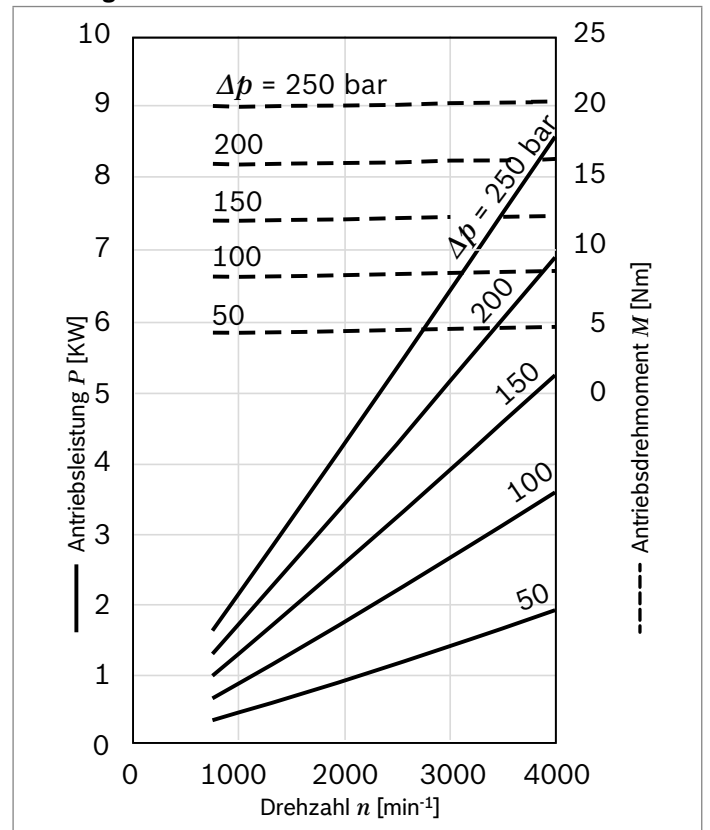
▼ **Nenngröße 3.15**



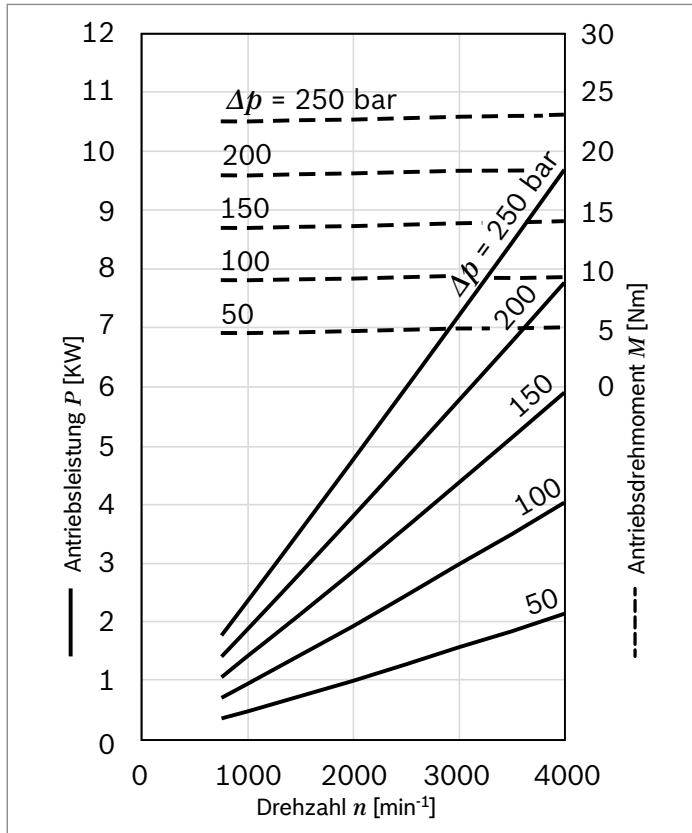
▼ **Nenngröße 4.0**



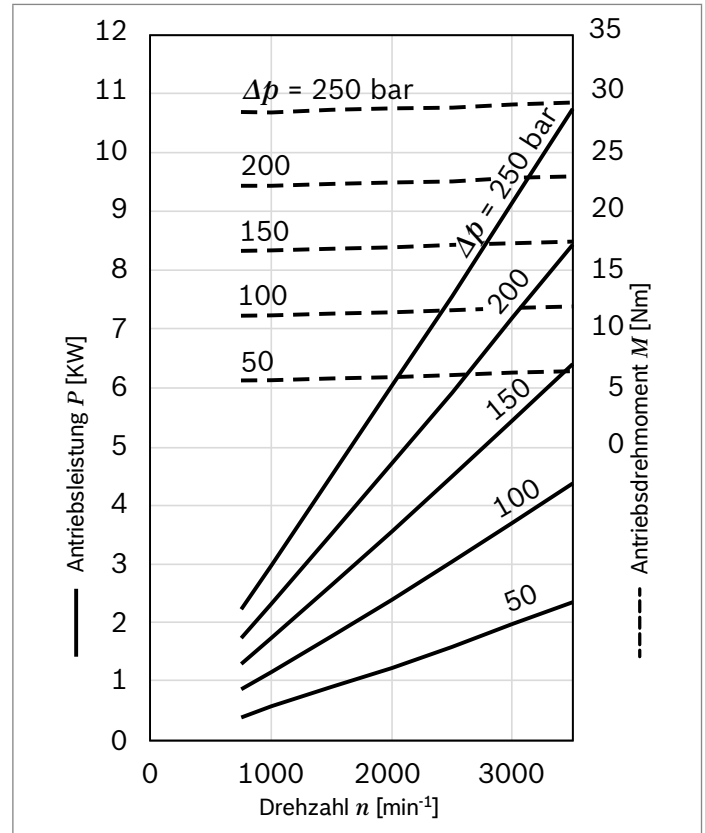
▼ **Nenngröße 4.5**



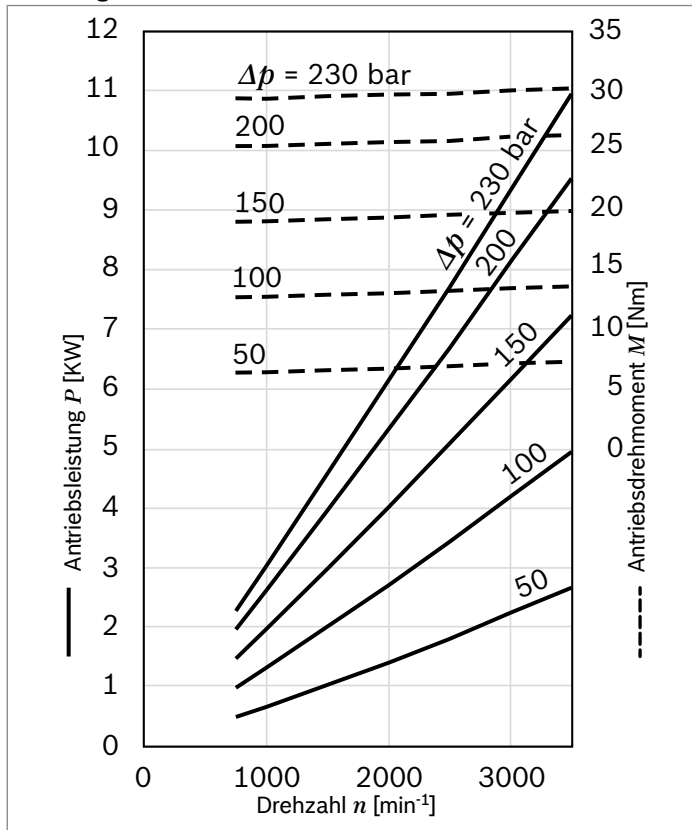
▼ **Nenngröße 5.0**



▼ **Nenngröße 6.3**



▼ **Nenngröße 7.1**



**Hinweis**

Kennlinien gemessen bei  $v = 32 \text{ mm}^2/\text{s}$ ,  $t = 50^\circ\text{C}$ .

**Geräuschdiagramme**

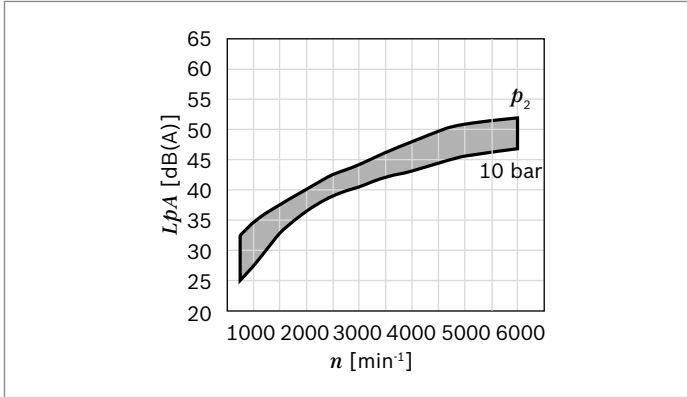
Geräuschpegel in Abhängigkeit der Drehzahl, Druckbereich zwischen 10 bar und Druckwert  $p_2$  (siehe Seite Kapitel „Technische Daten“).

Es handelt sich um typische Kennwerte der jeweiligen Nenngröße. Sie beschreiben den von der Pumpe allein abgestrahlten Luftschall.

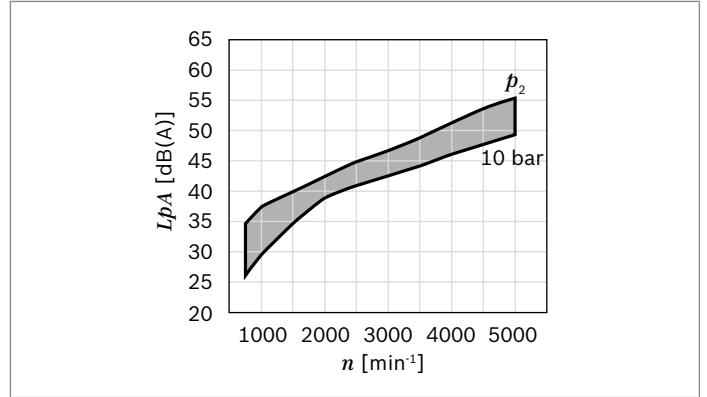
Umgebungseinflüsse (Aufstellungsort, Verrohrung, weitere Anlagenbestandteile) sind nicht berücksichtigt.

Die Werte gelten jeweils für eine einzelne Pumpe.

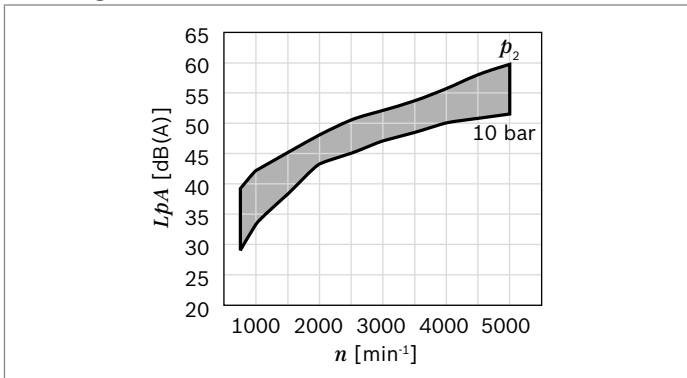
▼ **Nenngröße 1.0**



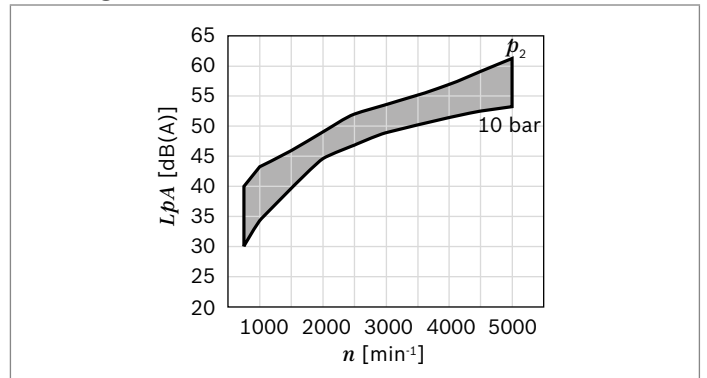
▼ **Nenngröße 2.0**



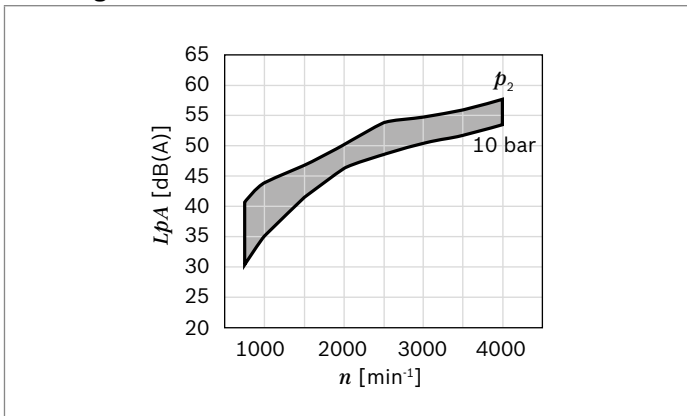
▼ **Nenngröße 2.5**



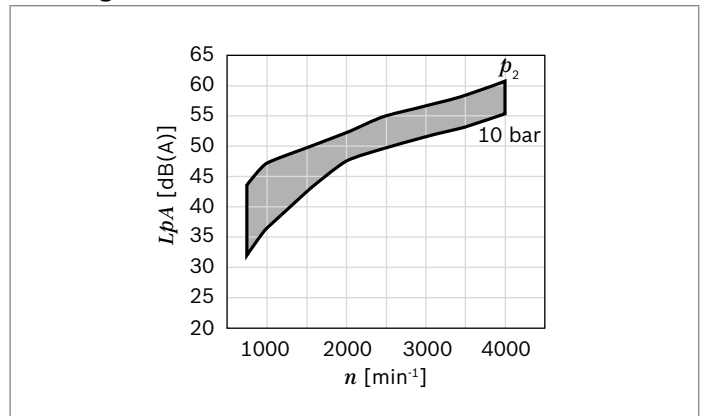
▼ **Nenngröße 3.15**



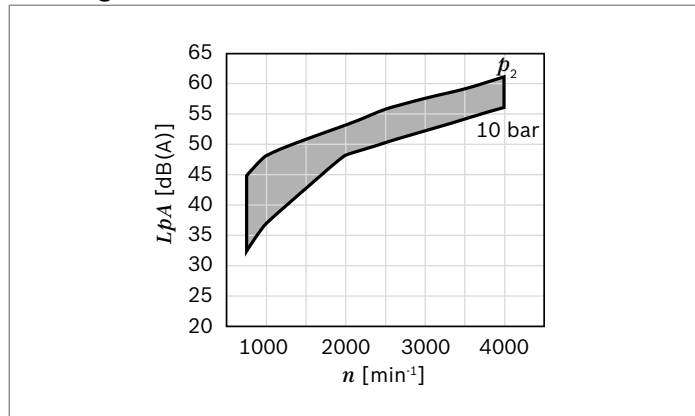
▼ **Nenngröße 4.0**



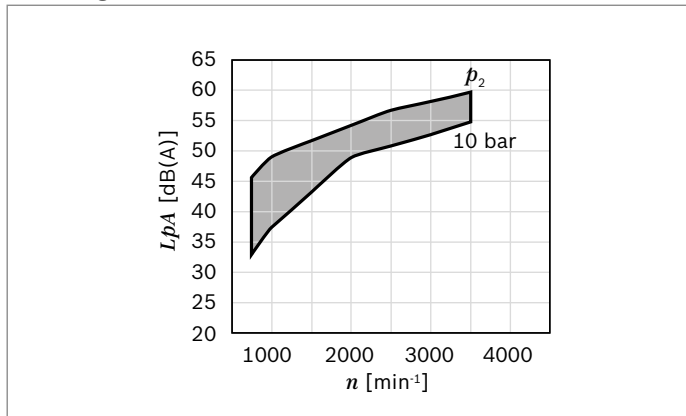
▼ **Nenngröße 4.5**



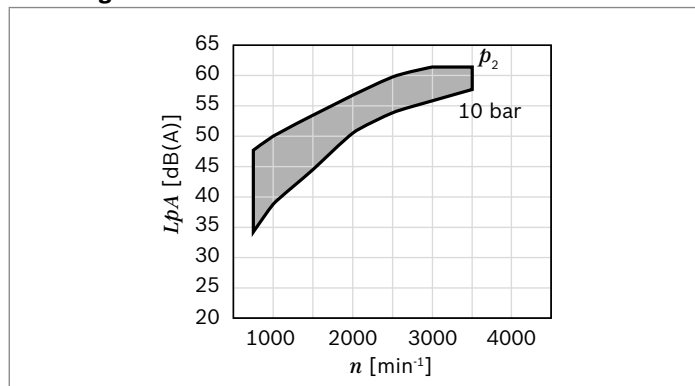
▼ **Nenngröße 5.0**



▼ **Nenngröße 6.3**



▼ **Nenngröße 7.1**



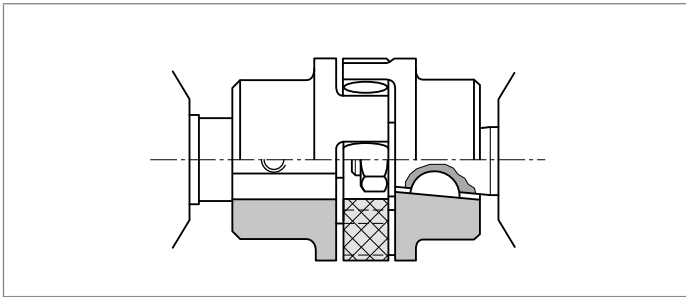
**Hinweis**

- ▶ Kennlinien gemessen bei  $\nu = 32 \text{ mm}^2/\text{s}$ ,  $t = 50^\circ\text{C}$ .
- ▶ Schalldruckpegel ermittelt im reflexionsarmen Messraum aus Schallmessungen nach DIN 45635, Teil 26.
- ▶ Abstand Messaufnehmer zu Pumpe: 1 m.

## Antrieb

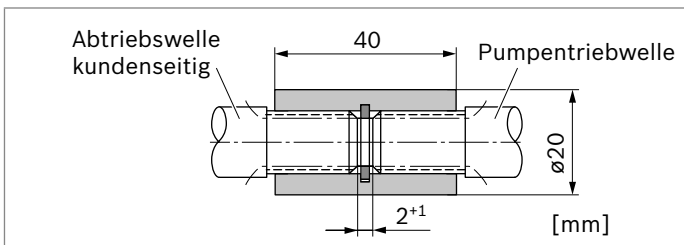
### 1. Elastische Kupplungen

- ▶ Die Kupplung darf keine radialen und axialen Kräfte auf die Pumpe übertragen.
- ▶ Die Rundlaufabweichungen von der Welle zum Einpass dürfen maximal 0,2 mm betragen.
- ▶ Zulässige Wellenverlagerungen siehe Montagehinweise der Kupplungshersteller.



### 2. Kupplungshülse

- ▶ Anzuwenden bei Zahnwellenprofil nach SAE
- ▶ Achtung: Keine radialen und axialen Kräfte auf Pumpen-triebwelle und Kupplungshülse zulässig. Kupplungshülse muss axial frei beweglich sein.
- ▶ Abstand Pumpen-triebwelle – kundenseitige Abtriebs- welle  $2^{+1}$  mm
- ▶ Einbauraum für Sicherungsring beachten.
- ▶ Schmierung durch Ölbad oder Ölnebel erforderlich

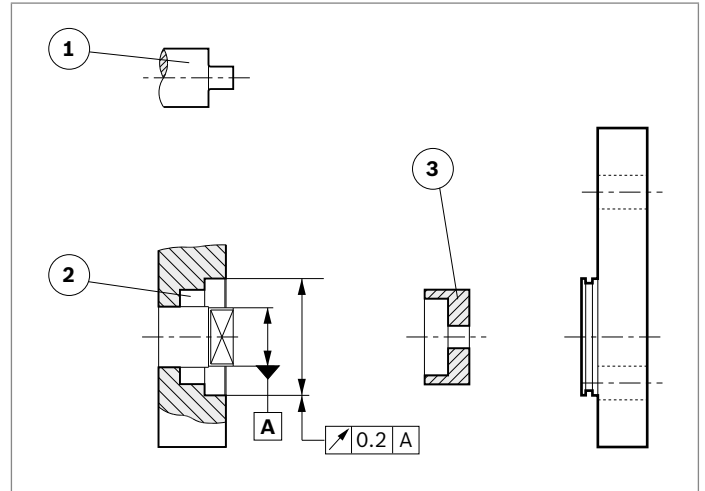


### 3. Kupplungsklaue

- ▶ Für direkten Anbau der Pumpe an Elektro- oder Verbrennungsmotor, Getriebe usw.
- ▶ Pumpen-triebwelle mit spezieller Kupplungsklaue und Mitnehmer (3)
- ▶ Keine Wellenabdichtung
- ▶ Einbau antriebsseitig und Abdichtung entsprechend folgenden Empfehlungen und Abmessungen
- ▶ Kundenseitige Antriebswelle (1)
  - Einsatzstahl DIN 17210, z. B. 20 MnCrS 5 einsatzgehärtet 1,0 tief; HRA 83±2
  - Lauffläche Dichtring drallfrei geschliffen  $R_{max} \leq 4 \mu\text{m}$

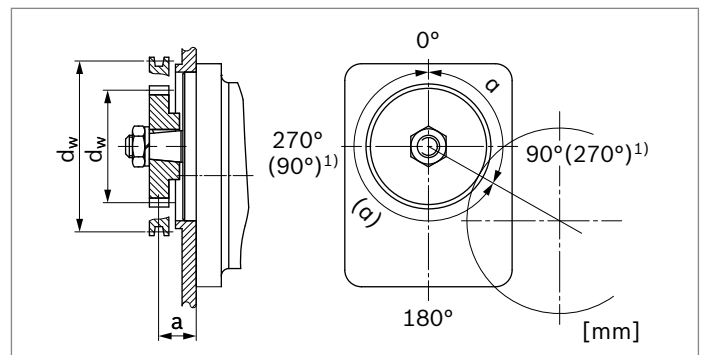
### ▶ Kundenseitiger Radialwellendichtring (2)

- Mit Gummiummantelung vorsehen (siehe DIN 3760, Form AS, oder doppellippigen Ring)
- Einbaukanten mit 15°-Schräge vorsehen bzw. Wellendichtring mit Schutzhülse montieren



### 4. Keilriemen und gerades Zahnrad oder schrägverzahnte Zahnradantriebe ohne Vorsatzlager

Bei Antrieb durch Keilriemen bzw. Zahnrad bitten wir um Rückfrage mit Angabe der Einsatzbedingungen und der Anbauverhältnisse (Maß  $a$ ,  $d_w$  und Winkel  $\alpha$ ). Bei schrägverzahnten Zahnradantrieben ist die Angabe des Schrägungswinkel  $\beta$  zusätzlich erforderlich.



1) Klammerwerte gelten bei Linkslauf

## Maximal übertragbare Antriebsdrehmomente

### Konische Welle

Triebwelle		Frontdeckel	$M_{\max}$	Nenngröße	$p_{\max}$
Code	Bezeichnung	Code	Nm		bar
C	1:5	P	26	1 ... 5	250
				6.3	190
				7.1	170
H	1:8	O	30	1 ... 5	250
				6.3	190
				7.1	170

### Zweiflächige Klaue

Triebwelle		Frontdeckel	$M_{\max}$	Nenngröße	$p_{\max}$
Code	Bezeichnung	Code	Nm		bar
N		M, Y	25	1 ... 5	250
				6.3	190
				7.1	170

### Zylindrische Wellen mit Passfeder

Triebwelle		Frontdeckel	$M_{\max}$	Nenngröße	$p_{\max}$
Code	Bezeichnung	Code	Nm		bar
Q	SAE J744 13-1	R	35	1 ... 5	250
				6.3	190
				7.1	170

### Zahnwellen

Triebwelle		Frontdeckel	$M_{\max}$	Nenngröße	$p_{\max}$
Code	Bezeichnung	Code	Nm		bar
R	SAE J744 13-4 (A-A)	R	55	1 ... 5	250
				6.3	190
				7.1	170

## Mehrfach-Zahnradpumpen

Zahnradpumpen eignen sich für Mehrfachanordnungen, wobei die Triebwelle der 1. Pumpenstufe zu einer 2. und eventuell 3. Pumpenstufe durchgeführt wird. Die Wellenverbindung zwischen den einzelnen Stufen erfolgt standardmäßig über einen Mitnehmer.

Die einzelnen Pumpenstufen sind meist hydraulisch gegeneinander abgedichtet und haben separate Sauganschlüsse. Ein gemeinsamer Sauganschluss oder getrennte Sauganschlüsse mit hydraulischer Verbindung sind auf Anfrage möglich

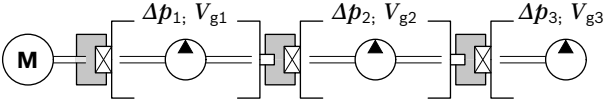
Bei der Konfiguration von Mehrfachpumpen empfiehlt Bosch Rexroth die Pumpenstufe mit dem größten Verdrängungsvolumen antriebsseitig anzuordnen.

### Hinweis

- ▶ Achtung: Grundsätzlich gelten die Kenngrößen der Einzelpumpen, jedoch sind verschiedene Einschränkungen zu beachten:
- ▶ Max. Drehzahl: Diese wird von der größten verwendeten Pumpenstufe bestimmt.
- ▶ Drücke: Diese werden durch die maximal übertragbaren Drehmomente von Triebwelle, Durchtrieb und Mitnehmer eingeschränkt.

### Addition der Antriebsmomente

Bei Mehrfachpumpen ist zu beachten, dass sich die Antriebsmomente der nachfolgenden Stufen entsprechend folgender Formel addieren:



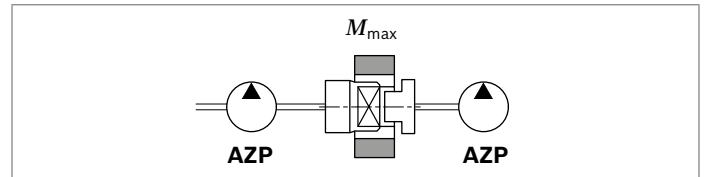
$$\frac{\Delta p_1 \times V_{g1} + \Delta p_2 \times V_{g2} + \Delta p_3 \times V_{g3}}{18 \times \pi} \leq M_{\max}^{1)} \quad \begin{array}{l} \Delta p \text{ [bar]} \\ V_g \text{ [cm}^3\text{]} \end{array}$$

Hieraus ergeben sich ggf. Druckeinschränkungen in den jeweiligen Pumpenstufen.

### Standarddurchtrieb (Kupplungsklaue)

Bei den Pumpen der Plattform B ist der Mitnehmer für die nachfolgende Pumpenstufe belastbar bis  $M_{\max} = 25 \text{ Nm}$ . Mögliche Druckeinschränkung für nachfolgende Pumpenstufen sind zu beachten.

Bei nachfolgenden Pumpen einer kleineren Baureihe bestimmen diese das maximal übertragbare Moment.

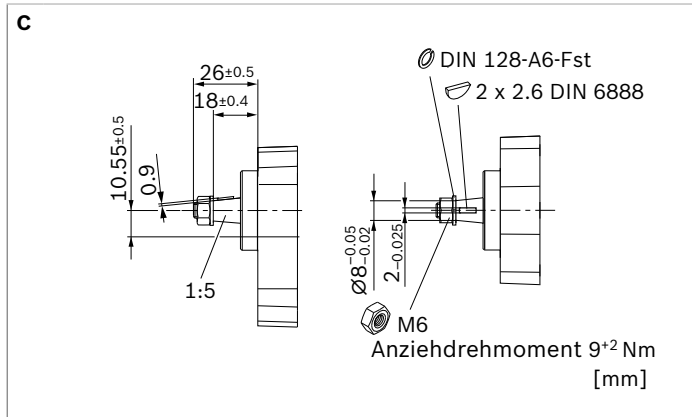


Nachfolgende Pumpe		$M_{\max}$ [Nm] <sup>1)</sup>
Plattform B	AZPB	25

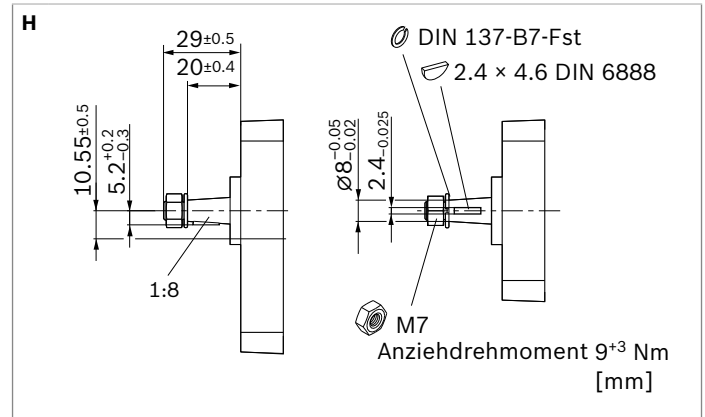
1)  $M_{\max}$ : siehe Kapitel „Maximal übertragbare Antriebsdrehmomente“.

## Abmessungen – Triebwelle<sup>1)</sup>

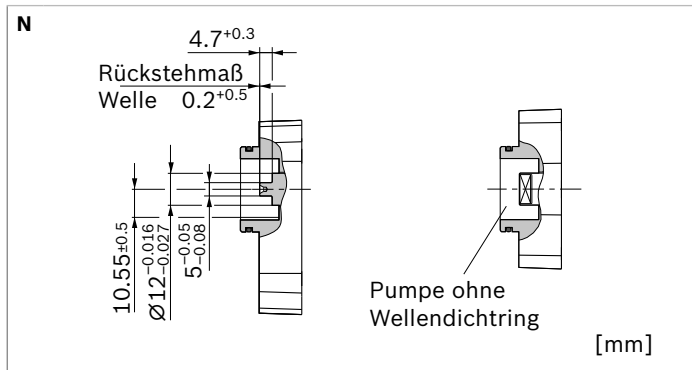
### ▼ Konische Welle 1:5



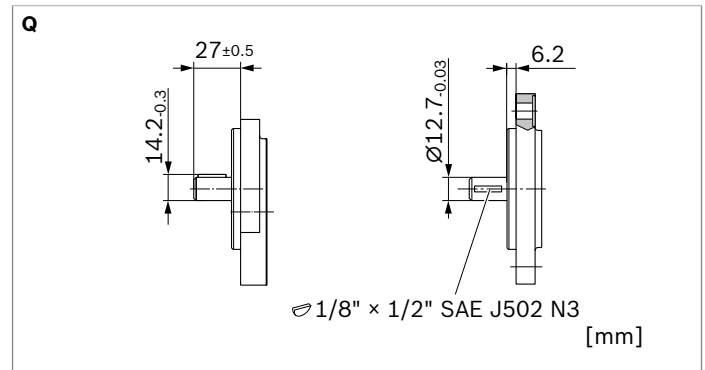
### ▼ Konische Welle 1:8



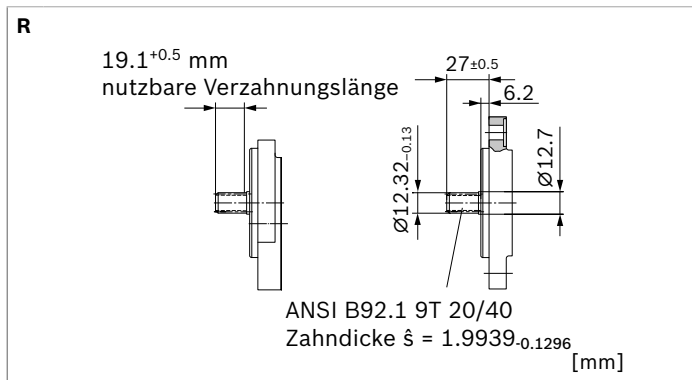
### ▼ Zweiflächig Klau



### ▼ Zylindrisch SAE J744 13-1



### ▼ Zahnwelle SAE J744 13-4 (A-A)

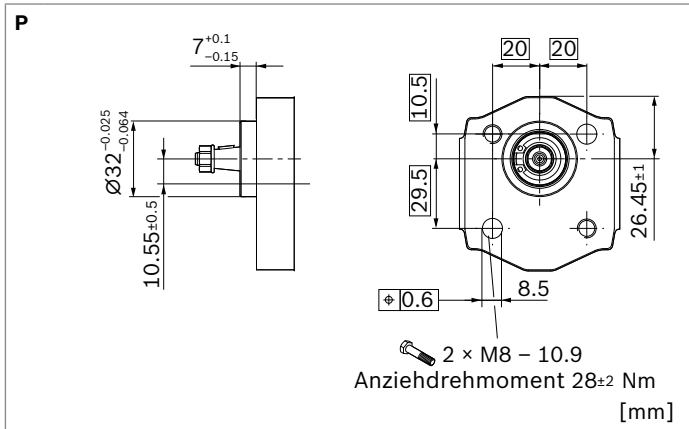


1) Andere Ausführung siehe Angebotszeichnung

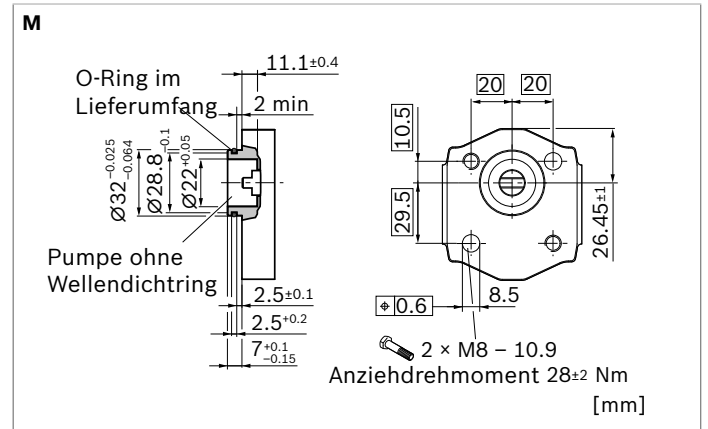


**Abmessungen – Frontdeckel<sup>1)</sup>**

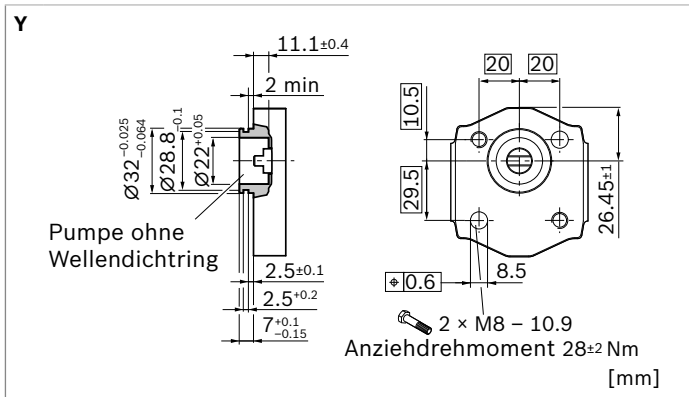
▼ **2-Lochbefestigung  $\varnothing 32$  mm**



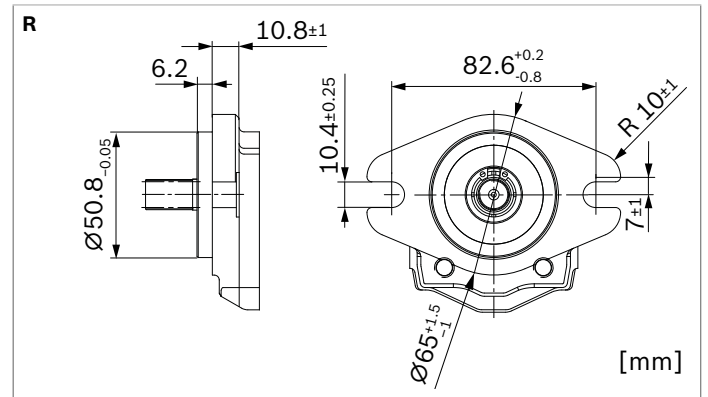
▼ **2-Lochbefestigung  $\varnothing 32$  mm mit O-Ring**



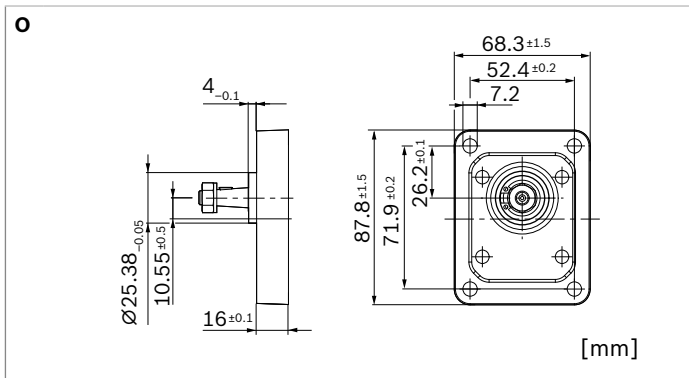
▼ **2-Lochbefestigung  $\varnothing 32$  mm mit O-Ring, Anbau an Baureihe F**



▼ **SAE J744 50-2 (A-A)**



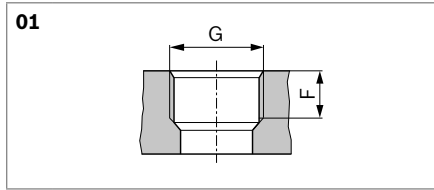
▼ **Rechteckflansch  $\varnothing 25.38$  mm**



1) Andere Ausführung siehe Angebotszeichnung

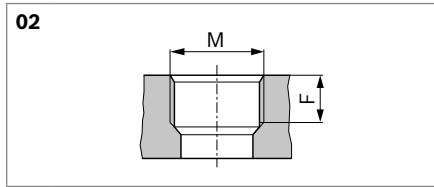
## Abmessungen – Leitungsanschluss

### ▼ Rohrgewinde ISO 228/1



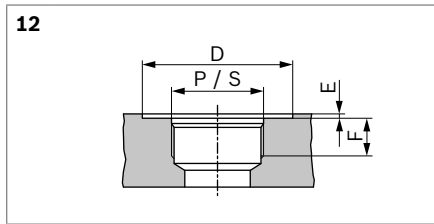
Nenngröße	Druckseite		Saugseite	
	P	F mm	S	F mm
1,0 ... 3,1	G3/8	13	G3/8	13
4,0 ... 7,1			G1/2	14

### ▼ Gewinde, metrisch DIN 3852-T1



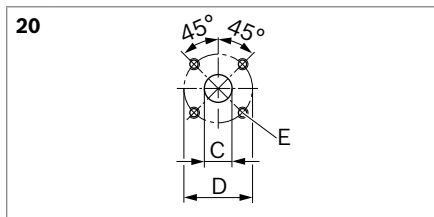
Nenngröße	Druckseite		Saugseite	
	P	F mm	S	F mm
1,0 ... 3,1	M14 × 1,5	13	M18 × 1,5	13
4,0 ... 7,1			M22 × 1,5	14

### ▼ Gewinde SAE J1926-1 mit O-Ring Boss



Nenngröße	Druckseite			Saugseite				
	P	D mm	E mm	F mm	S	D mm	E mm	F mm
1,0	9/16-18 UNF-2B	25	0,5	13	9/16-18 UNF-2B	25	0,5	13
2,0 ... 5,0					3/4-16 UNF-2B	30	0,5	15
6,3 ... 7,1	3/4-16 UNF-2B	30	0,5	15	7/8-14 UN-2B	34	0,5	17

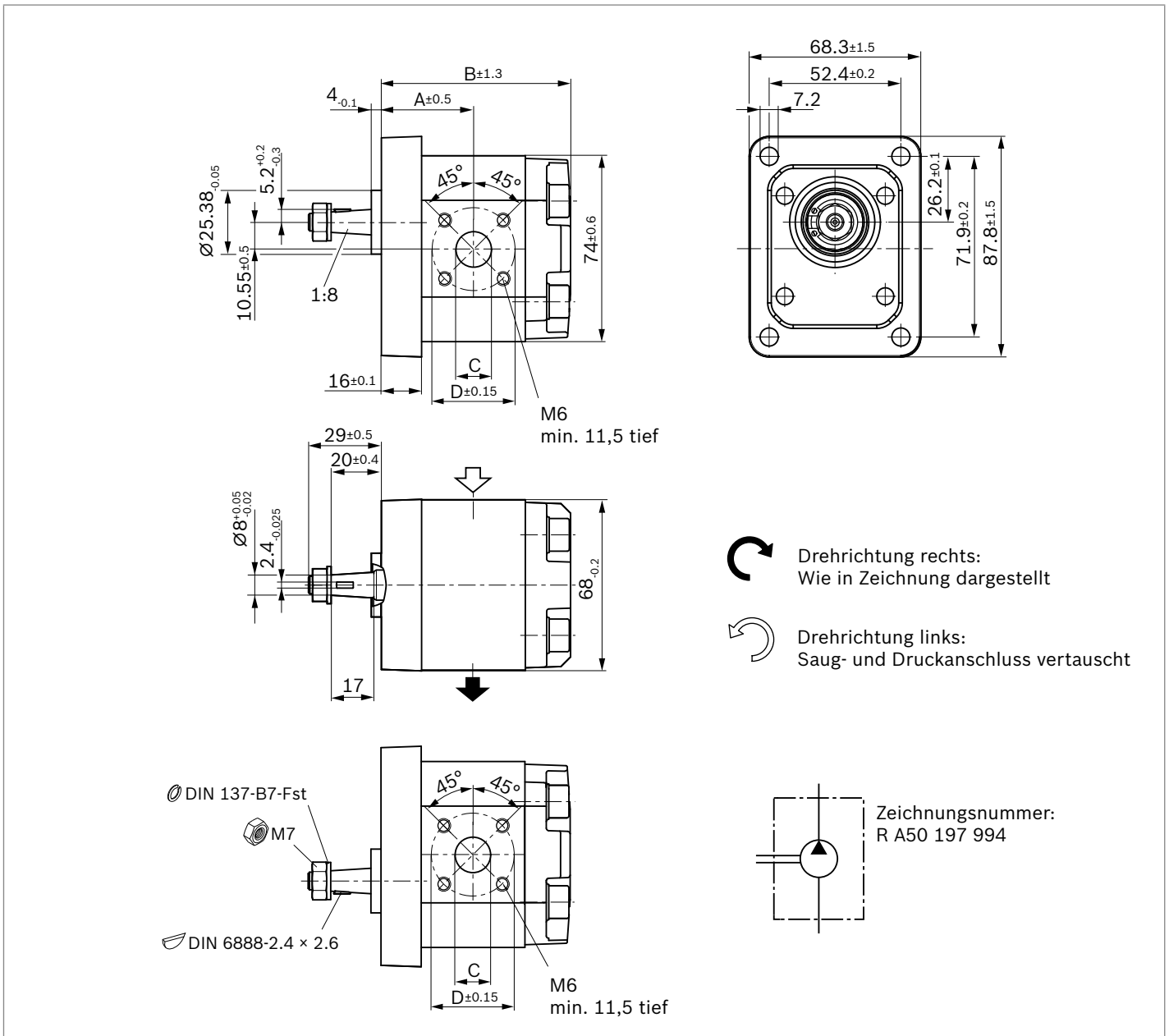
### ▼ Quadratischer Flansch



Nenngröße	Druckseite			Saugseite		
	C mm	D mm	E	C mm	D mm	E
2,0 ... 2,5	12	30	M6; 11,5 tief	12	30	M6; 11,5 tief
3,1 ... 7,1	15	35		15	35	

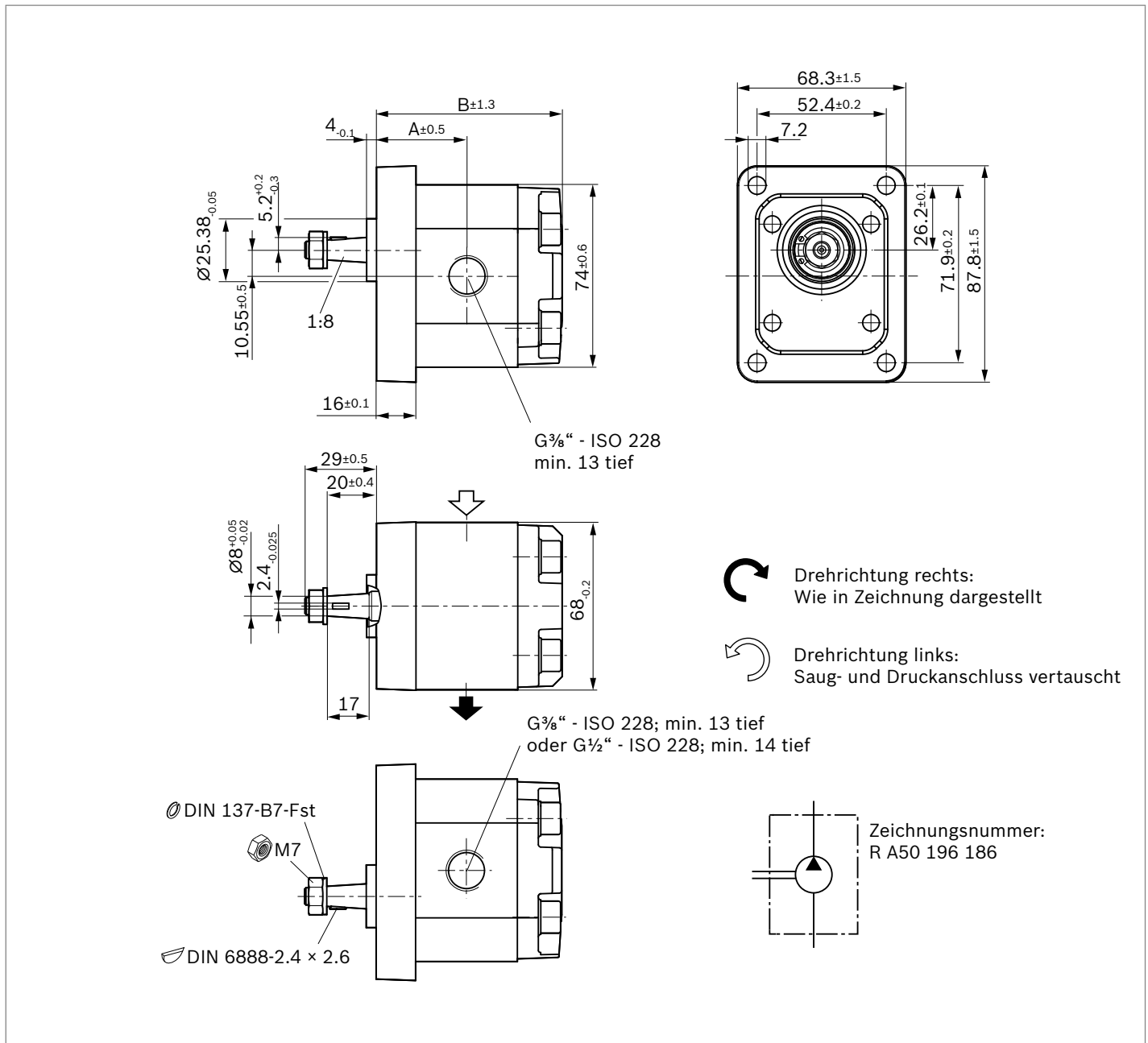
### Abmessungen – Vorzugsreihe

▼ **Konische Welle 1:8 mit Rechteckflansch und Quadratischem Flansch**  
**AZPB-32- ... HO20MB**



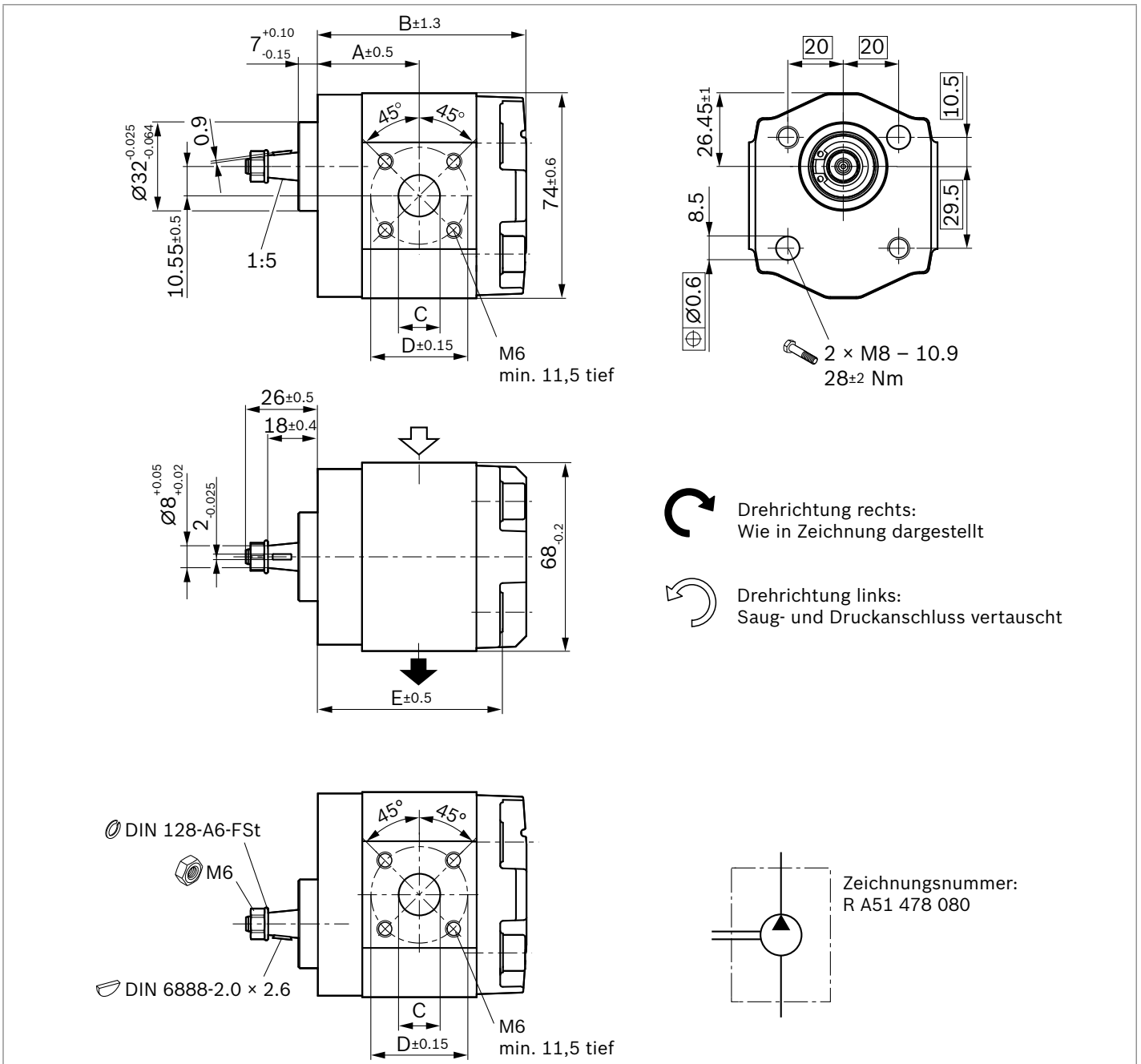
NG	Bestellnummer		Maximaler inter-mittierender Druck $p_2$ [bar]	Maximale Drehzahl [ $\text{min}^{-1}$ ]	Maße			
	Drehrichtung Links	Rechts			A	B	C	D
2.0	0510120326	0510120028	250	5000	32.8	67.9	12	30
2.5	0510120327	0510120029	250	5000	33.8	69.8	12	30
3.15	0510120328	0510120030	250	4000	35.0	72.3	15	35
4.0	0510120329	0510120031	250	4000	36.6	75.5	15	35
4.5	0510120330	0510120032	250	4000	37.6	77.4	15	35
5.0	0510120331	0510120033	250	4000	38.6	79.5	15	35
6.3	0510120332	0510120034	250	3500	41.0	84.2	15	35
7.1	0510120333	0510120035	230	3500	42.5	87.3	15	35

▼ **Konische Welle 1:8 mit Rechteckflansch und Rohrgewinde**  
**AZPB-32- ... HO01MB**



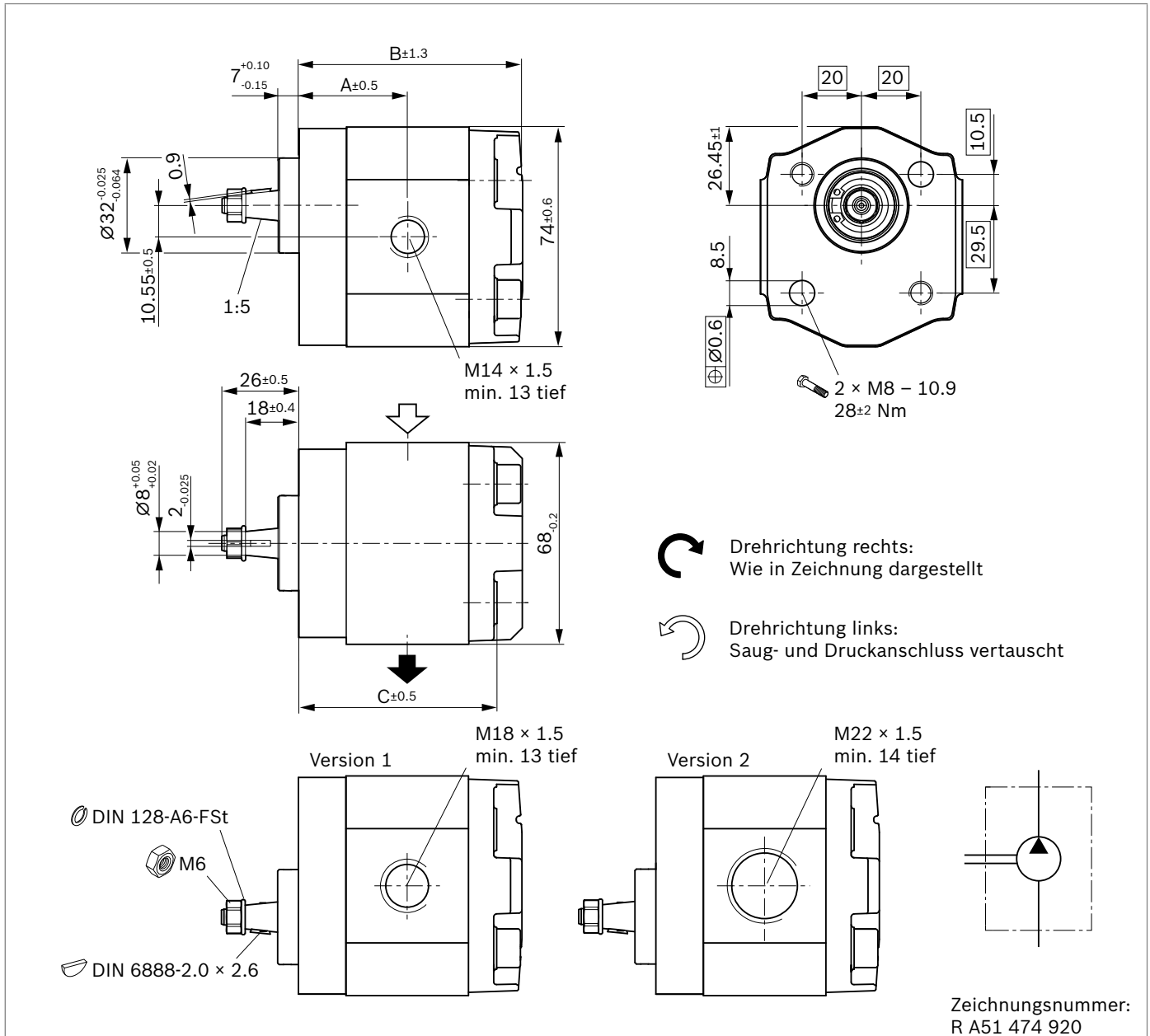
NG	Bestellnummer		Maximaler inter- mittierender Druck $p_2$ [bar]	Maximale Drehzahl [min <sup>-1</sup> ]	Maße		Version
	Drehrichtung Links	Rechts			A	B	
1.0	0510020303	0510020003	250	6000	30.9	64.1	3/8
2.0	0510120318	0510120020	250	5000	32.8	67.9	3/8
2.5	0510120319	0510120021	250	5000	33.8	69.8	3/8
3.15	0510120320	0510120022	250	4000	35.0	72.3	3/8
4.0	0510120321	0510120023	250	4000	36.6	75.5	1/2
4.5	0510120322	0510120024	250	4000	37.6	77.4	1/2
5.0	0510120323	0510120025	250	4000	38.6	79.5	1/2
6.3	0510120324	0510120026	250	3500	41.0	84.2	1/2
7.1	0510120325	0510120027	230	3500	42.5	87.3	1/2

▼ **Konische Welle 1:5 mit 2-Lochbefestigung und Quadratischem Flansch**  
**AZPB-32- ... CP20MB**



NG	Bestellnummer		Maximaler inter-mittierender Druck $p_2$ [bar]	Maximale Drehzahl [min <sup>-1</sup> ]	Maße				
	Drehrichtung Links	Drehrichtung Rechts			A	B	C	D	E
2.0	0510110332	0510110025	250	5000	32.8	67.9	12	30	59.0
2.5	0510110333	0510110026	250	5000	33.8	69.8	12	30	60.9
3.15	0510112325	0510112019	250	4000	35.0	72.3	15	35	63.4
4.0	0510114336	0510114030	250	4000	36.6	75.5	15	35	66.6
4.5	0510114337	0510114031	250	4000	37.6	77.4	15	35	68.5
5.0	0510114338	0510114032	250	4000	38.6	79.5	15	35	70.6
6.3	0510122324	0510122020	250	3500	41.0	84.2	15	35	75.3
7.1	0510122325	0510122021	230	3500	42.5	87.3	15	35	78.4

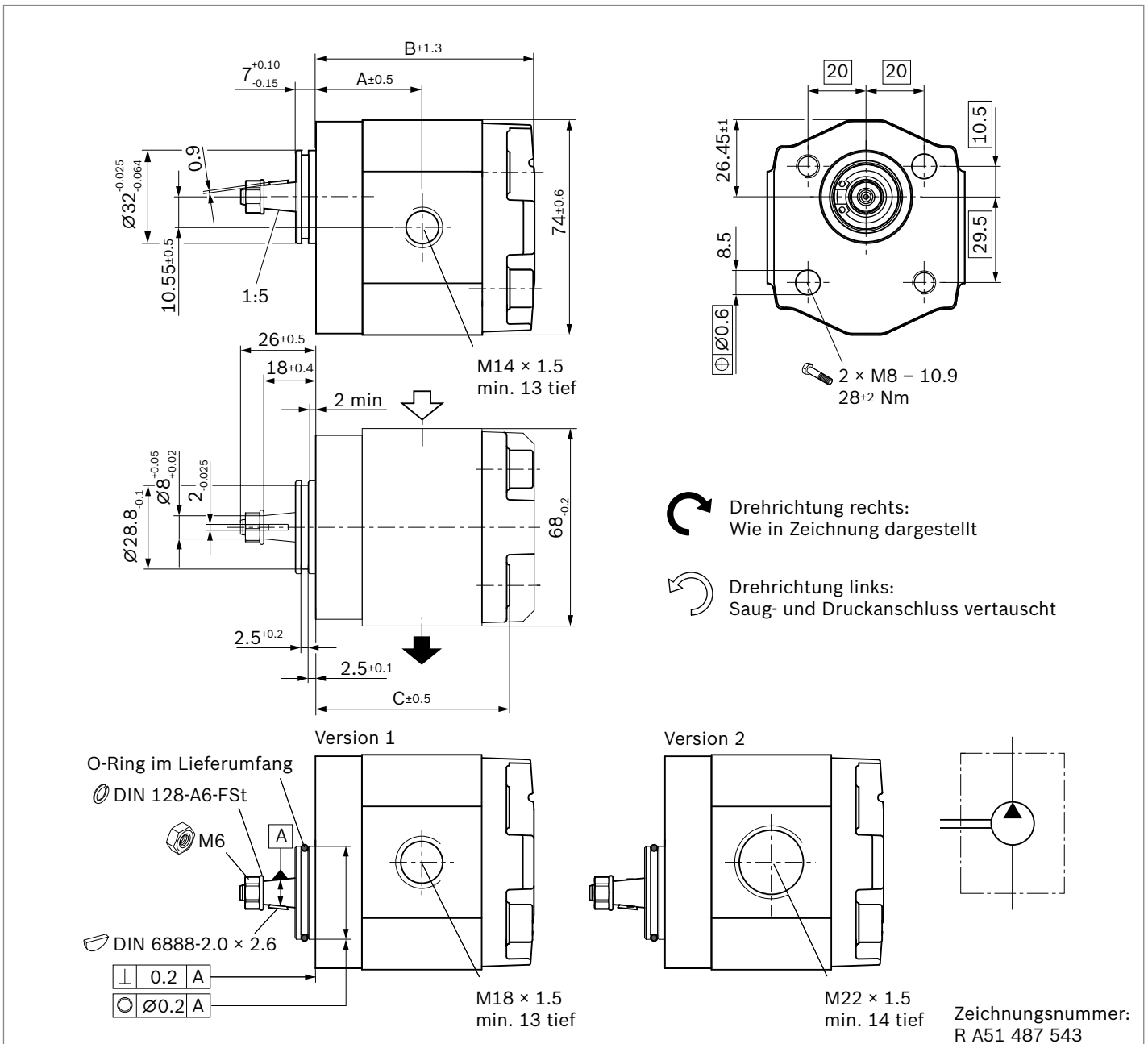
▼ **Konische Welle 1:5 mit 2-Lochbefestigung und Gewinde metrisch**  
**AZPB-32- ... CP02MB / CP02KB<sup>1)</sup>**



NG	Bestellnummer	Drehrichtung		Maximaler inter- mittierender Druck $p_2$ [bar]	Maximale Drehzahl [min <sup>-1</sup> ]	Maße			Version
		Links	Rechts			A	B	C	
1.0	0510010313		0510010008	250	6000	30.9	64.1	55.2	1
2.0	0510110324		0510110017	250	5000	32.8	67.9	59.0	1
2.5	0510110325		0510110018	250	5000	33.8	69.8	60.9	1
3.15			0510112015 <sup>1)</sup>	250	4000	35.0	72.3	63.4	1
3.15	0510112321		0510112014	250	4000	35.0	72.3	63.4	1
4.0	0510114324		0510114018	250	4000	36.6	75.5	66.6	2
4.5	0510114325		0510114019	250	4000	37.6	77.4	68.5	2
5.0	0510114326		0510114020	250	4000	38.6	79.5	70.6	2
6.3	0510122316		0510122012	250	3500	41.0	84.2	75.3	2
7.1	0510122317		0510122013	230	3500	42.5	87.3	78.4	2

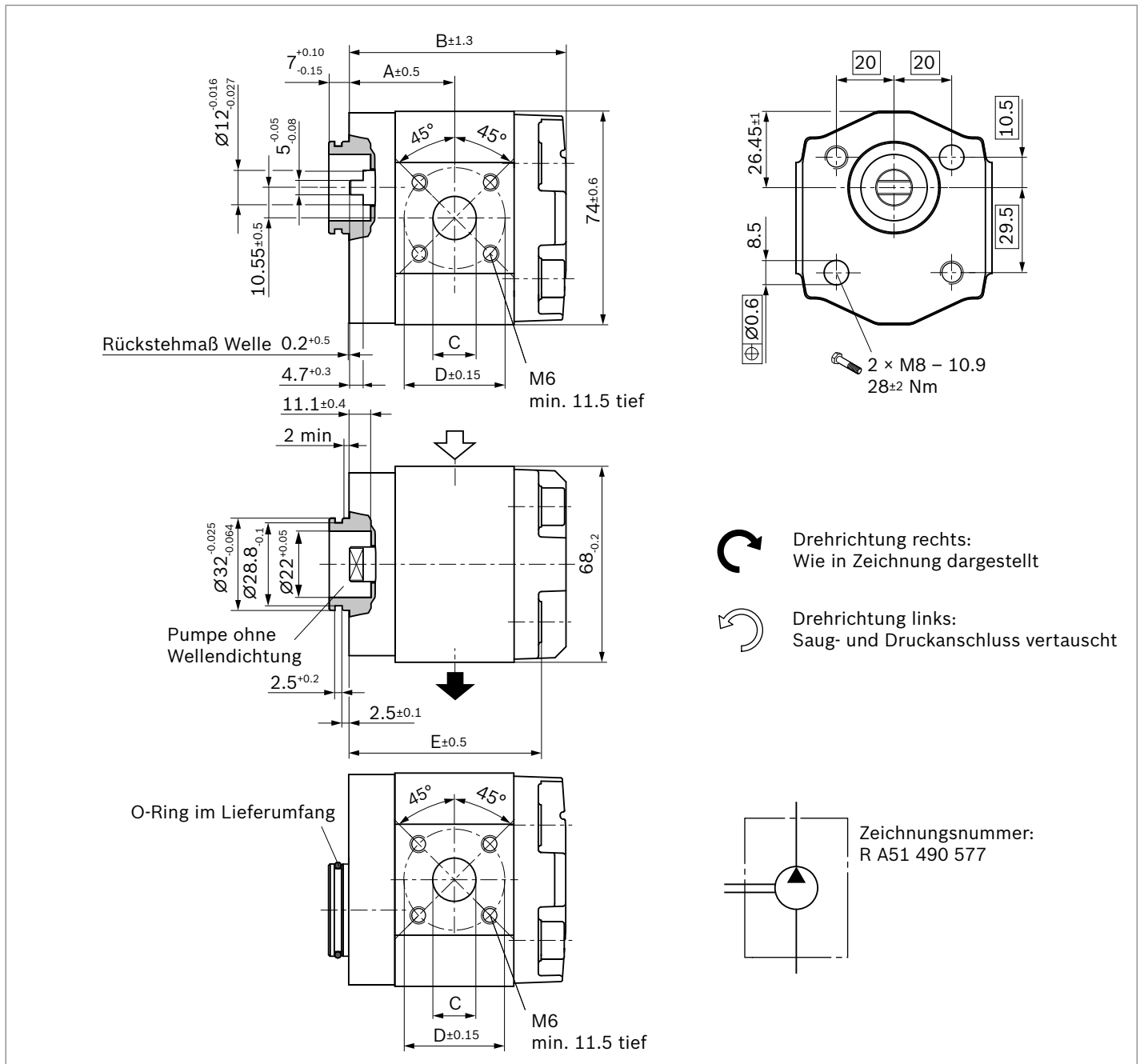
1) Ausführung mit NBR, Wellendichtring in FKM

▼ **Konische Welle 1:5 mit 2-Lochbefestigung und Gewinde metrisch und mit O-Ring Nut**  
**AZPB-32- ... CP02MB-S0177**



NG	Bestellnummer	Drehrichtung		Maximaler inter-mittierender Druck $p_2$ [bar]	Maximale Drehzahl [min <sup>-1</sup> ]	Maße			Version
		Links	Rechts			A	B	C	
1.0	0510010315		0510010010	250	6000	30.9	64.1	55.2	1
2.0	0510110328		0510010022	250	5000	32.8	67.9	59.0	1
2.5	0510110329		0510010023	250	5000	33.8	69.8	60.9	1
3.15	0510112323		0510112018	250	4000	35.0	72.3	63.4	1
4.0	0510114330		0510114025	250	4000	36.6	75.5	66.6	2
4.5	0510114331		0510114026	250	4000	37.6	77.4	68.5	2
5.0	0510114332		0510114027	250	4000	38.6	79.5	70.6	2
6.3	0510122320		0510122016	250	3500	41.0	84.2	75.3	2
7.1	0510122321		0510122017	230	3500	42.5	87.3	78.4	2

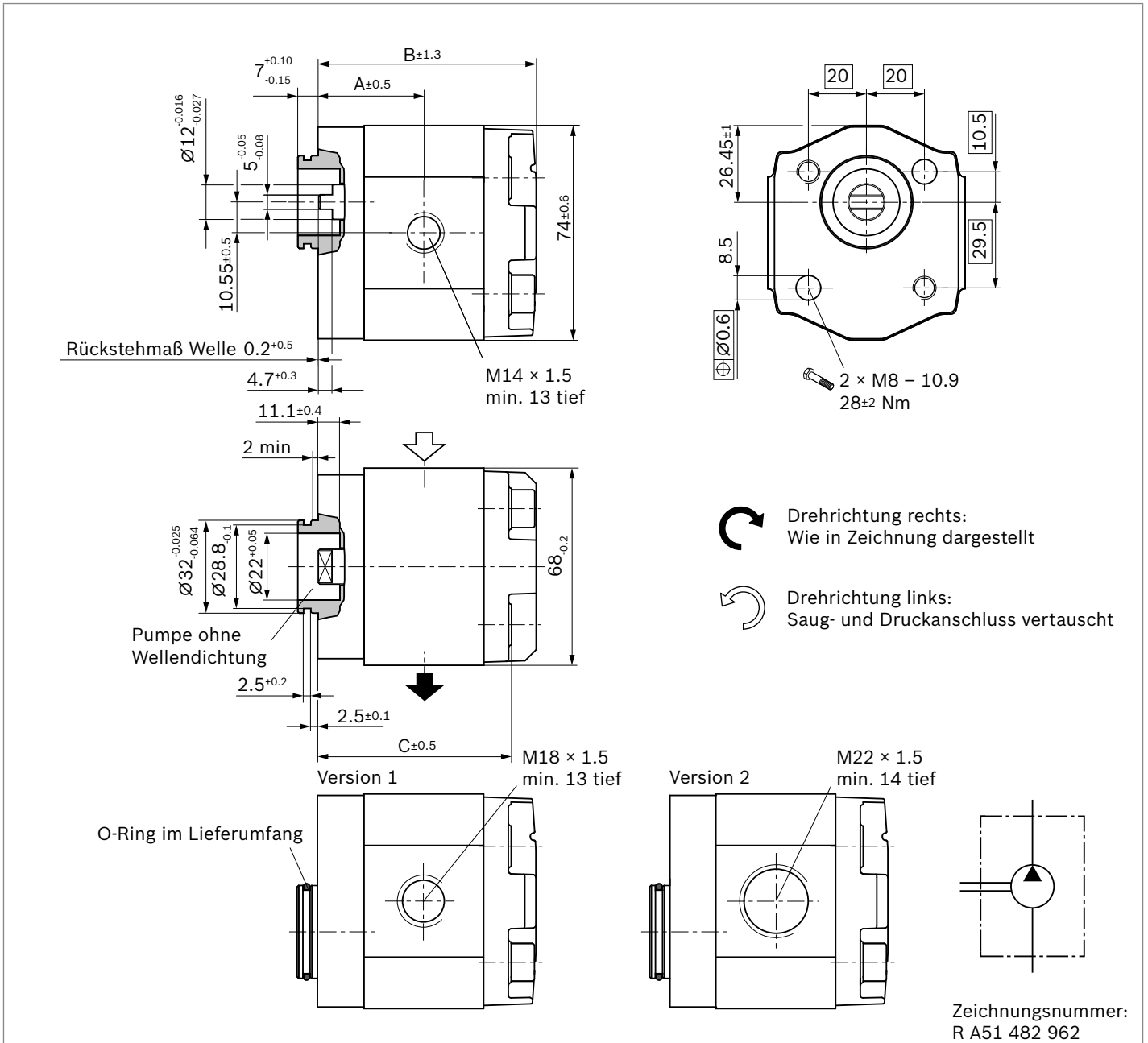
▼ **Zweiflächige Klaue mit 2-Lochbefestigung und Quadratischem Flansch**  
**AZPB-32- ... NM20MB**



NG	Bestellnummer		Maximaler inter- mittierender Druck p <sub>2</sub> [bar]	Maximale Drehzahl [min <sup>-1</sup> ]	Maße				
	Drehrichtung Links	Rechts			A	B	C	D	E
2.0	0510110334	0510110027	250	5000	32.8	67.9	12	30	59.0
2.5	0510110335	0510110028	250	5000	33.8	69.8	12	30	60.9
3.15	0510112326	0510112020	250	4000	35.0	72.3	15	35	63.4
4.0	0510114339	0510114033	250	4000	36.6	75.5	15	35	66.6
4.5	0510114340	0510114034	250	4000	37.6	77.4	15	35	68.5
5.0	0510114341	0510114035	250	4000	38.6	79.5	15	35	70.6
6.3	0510122326	0510122022	250	3500	41.0	84.2	15	35	75.3
7.1	0510122327	0510122023	230	3500	42.5	87.3	15	35	78.4

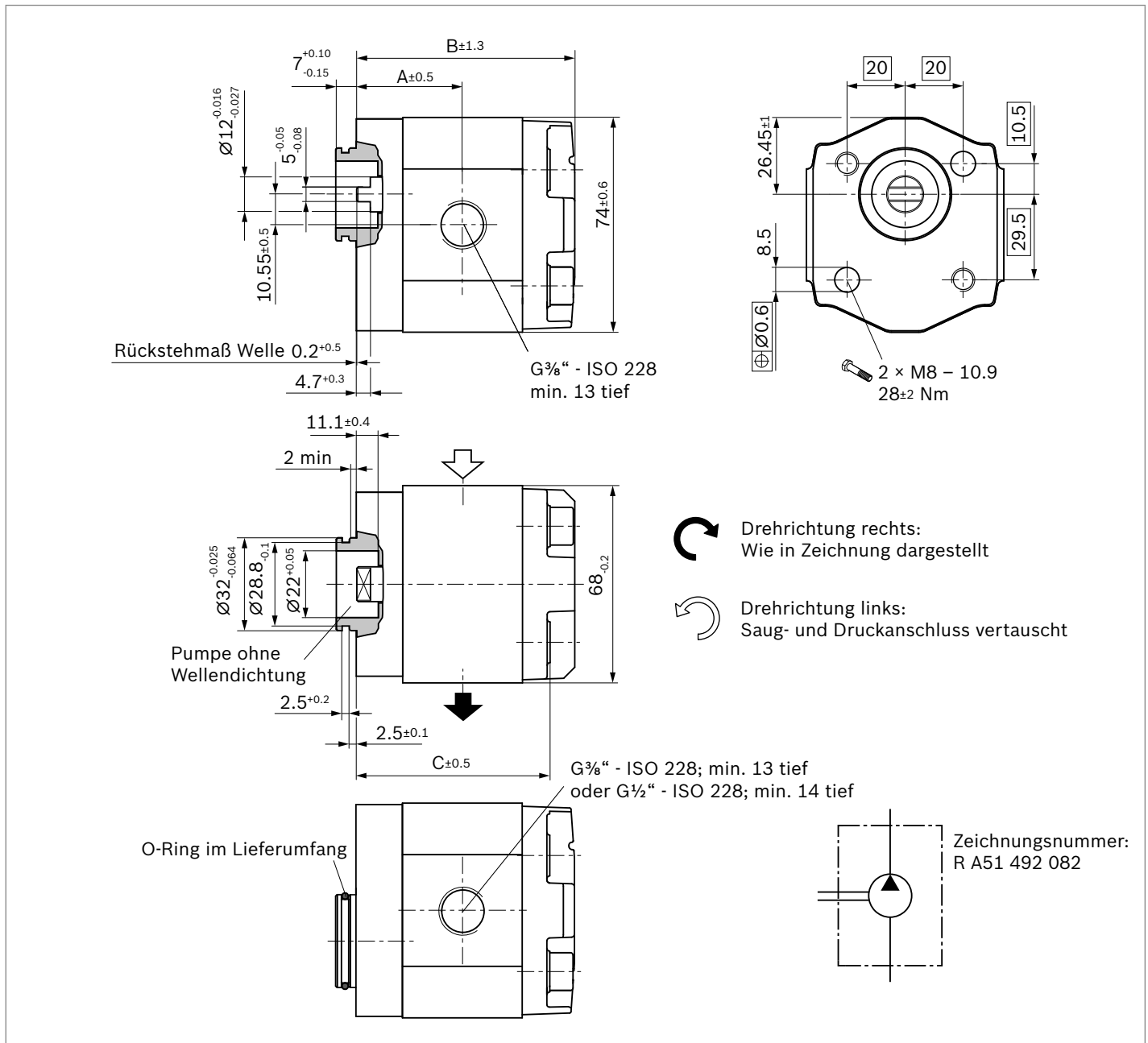


▼ **Zweiflächige Klaue mit 2-Lochbefestigung und Gewinde metrisch**  
**AZPB-32- ... NM02MB**



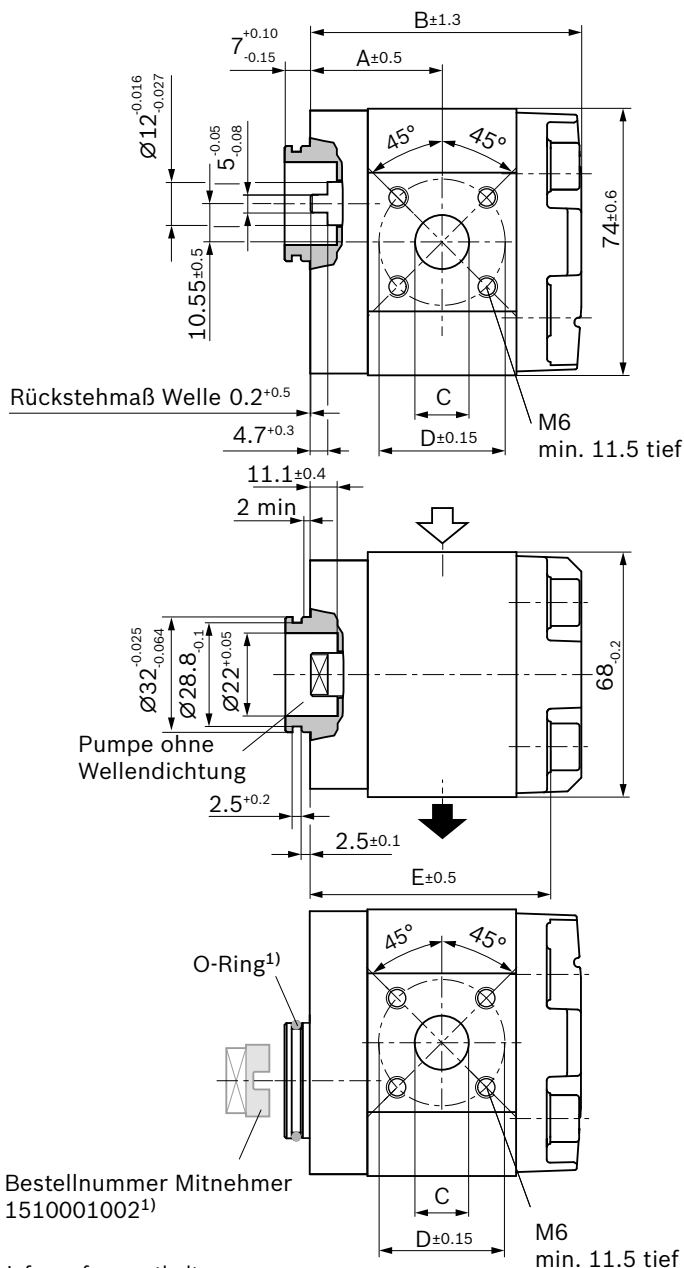
NG	Bestellnummer		Maximaler inter-mittierender Druck $p_2$ [bar]	Maximale Drehzahl [min <sup>-1</sup> ]	Maße			Version
	Drehrichtung Links	Drehrichtung Rechts			A	B	C	
1.0	0510010314	0510010009	250	6000	30.9	64.1	55.2	1
2.0	0510110326	0510010019	250	5000	32.8	67.9	59.0	1
2.5	0510110327	0510010020	250	5000	33.8	69.8	60.9	1
3.15	0510112322	0510112016	250	4000	35.0	72.3	63.4	1
4.0	0510114327	0510114021	250	4000	36.6	75.5	66.6	2
4.5	0510114328	0510114022	250	4000	37.6	77.4	68.5	2
5.0	0510114329	0510114023	250	4000	38.6	79.5	70.6	2
6.3	0510122318	0510122014	250	3500	41.0	84.2	75.3	2
7.1	0510122319	0510122015	230	3500	42.5	87.3	78.4	2



▼ **Zweiflächige Klaue mit 2-Lochbefestigung und Rohrgewinde**  
**AZPB-32- ... NM01MB**

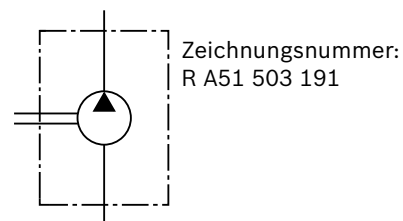


NG	Bestellnummer	Drehrichtung		Maximaler inter- mittierender Druck $p_2$ [bar]	Maximale Drehzahl [ $\text{min}^{-1}$ ]	Maße			Version
		Links	Rechts			A	B	C	
1.0	0510010316		0510010011	250	6000	30.9	64.1	55.2	3/8
2.0	0510110330		0510110021	250	5000	32.8	67.9	59.0	3/8
2.5	0510110331		0510110024	250	5000	33.8	69.8	60.9	3/8
3.15	0510112324		0510112017	250	4000	35.0	72.3	63.4	3/8
4.0	0510114333		0510114028	250	4000	36.6	75.5	66.6	1/2
4.5	0510114334		0510114024	250	4000	37.6	77.4	68.5	1/2
5.0	0510114335		0510114029	250	4000	38.6	79.5	70.6	1/2
6.3	0510122322		0510122018	250	3500	41.0	84.2	75.3	1/2
7.1	0510122323		0510122019	230	3500	42.5	87.3	78.4	1/2

▼ **Zweiflächige Klaue mit 2-Lochbefestigung und Quadratischem Flansch**  
**AZPB-32- ... NY20MB**



 Drehrichtung rechts:  
Wie in Zeichnung dargestellt  
 Drehrichtung links:  
Saug- und Druckanschluss vertauscht

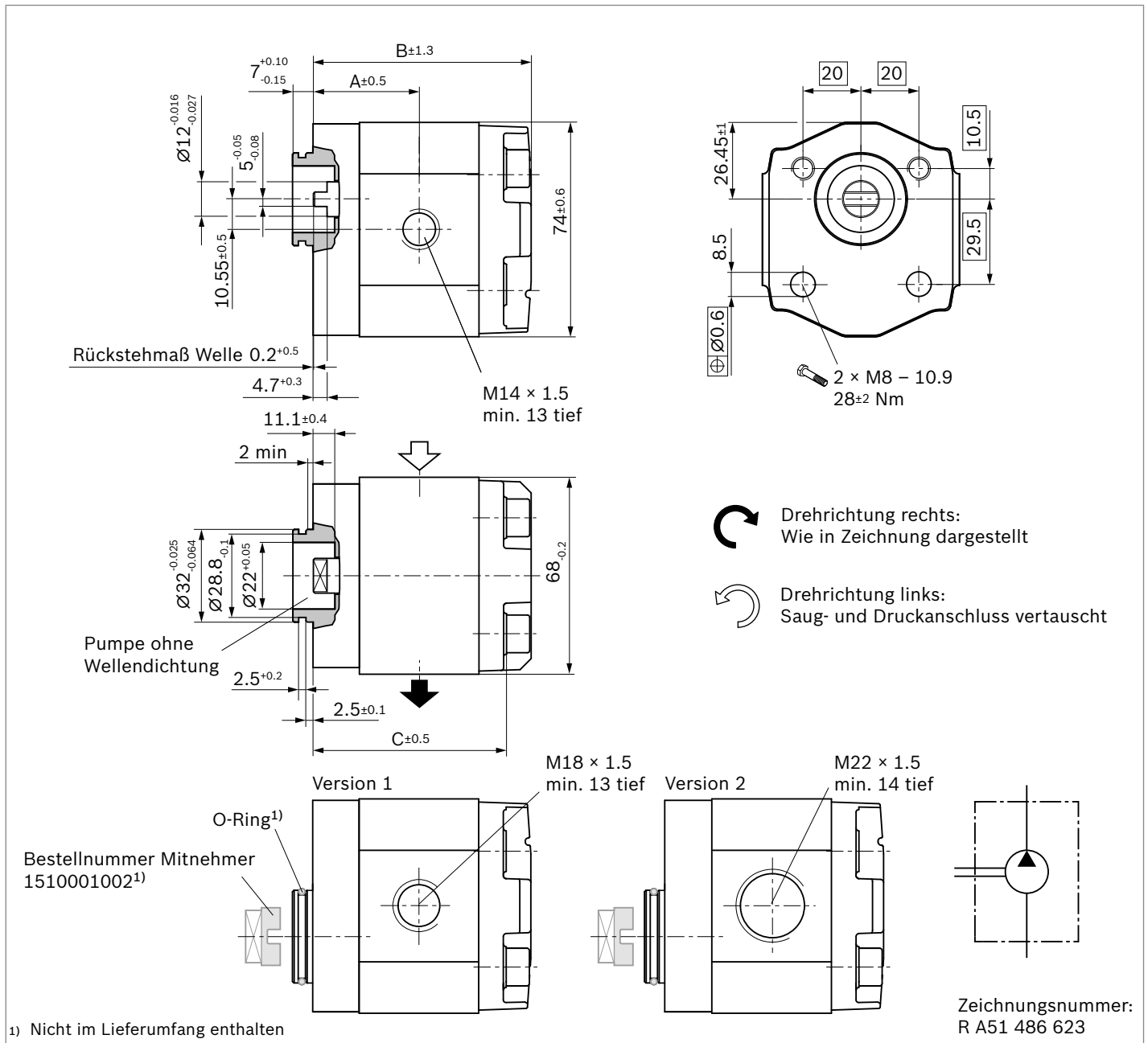


Bestellnummer Mitnehmer  
1510001002<sup>1)</sup>

1) Nicht im Lieferumfang enthalten

NG	Bestellnummer		Maximaler inter- mittierender Druck $p_2$ [bar]	Maximale Drehzahl [min <sup>-1</sup> ]	Maße				
	Drehrichtung Links	Rechts			A	B	C	D	E
2.0	1519222469	1519222468	250	5000	32.8	67.9	12	30	59.0
2.5	1519222471	1519222470	250	5000	33.8	69.8	12	30	60.9
3.15	1519222473	1519222472	250	4000	35.0	72.3	15	35	63.4
4.0	1519222475	1519222474	250	4000	36.6	75.5	15	35	66.6
4.5	1519222477	1519222476	250	4000	37.6	77.4	15	35	68.5
5.0	1519222479	1519222478	250	4000	38.6	79.5	15	35	70.6
6.3	1519222481	1519222480	250	3500	41.0	84.2	15	35	75.3
7.1	1519222483	1519222482	230	3500	42.5	87.3	15	35	78.4

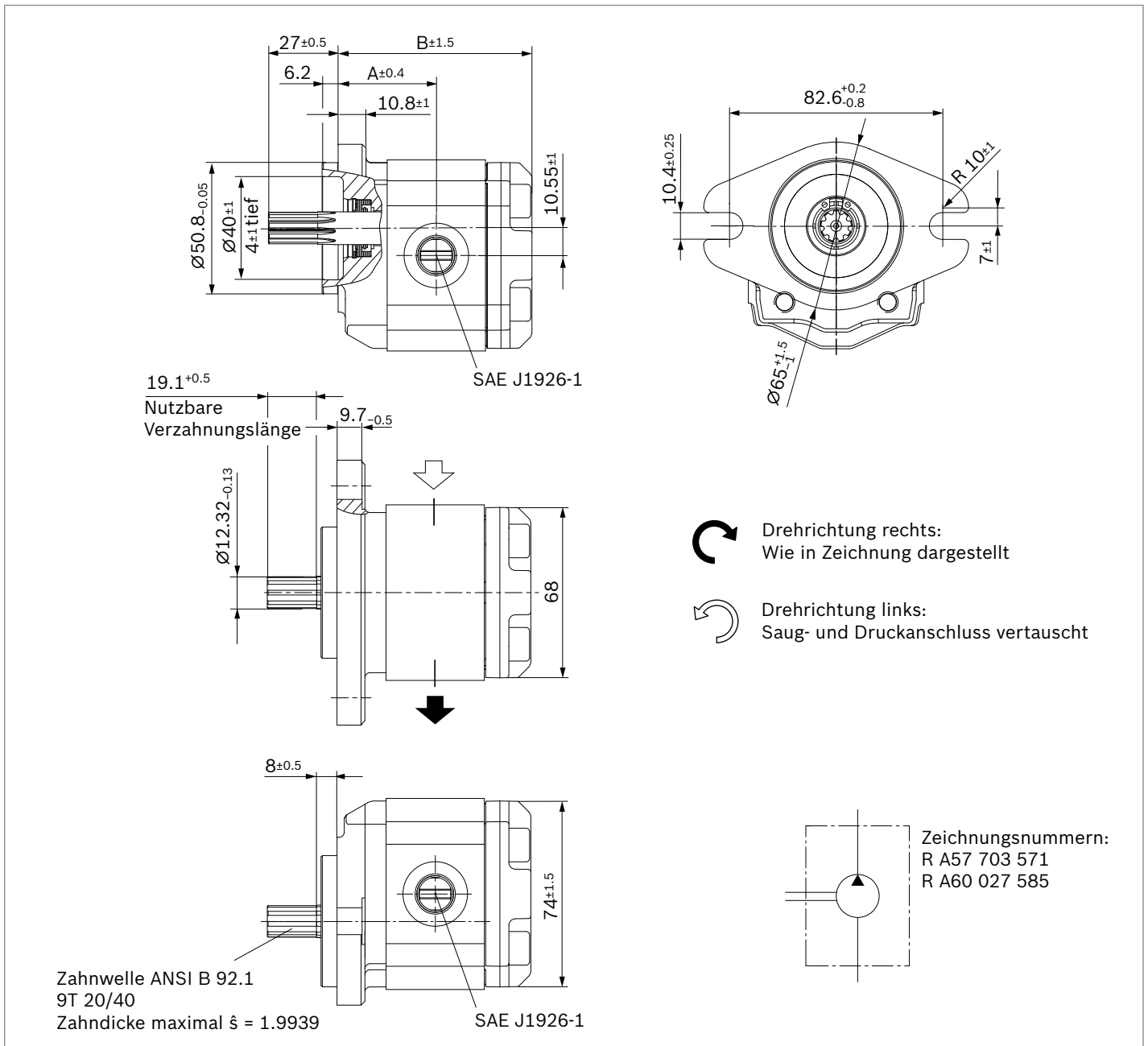
▼ **Zweiflächige Klaue mit 2-Lochbefestigung und Gewinde metrisch**  
**AZPB-32- ... NY02MB**



1) Nicht im Lieferumfang enthalten

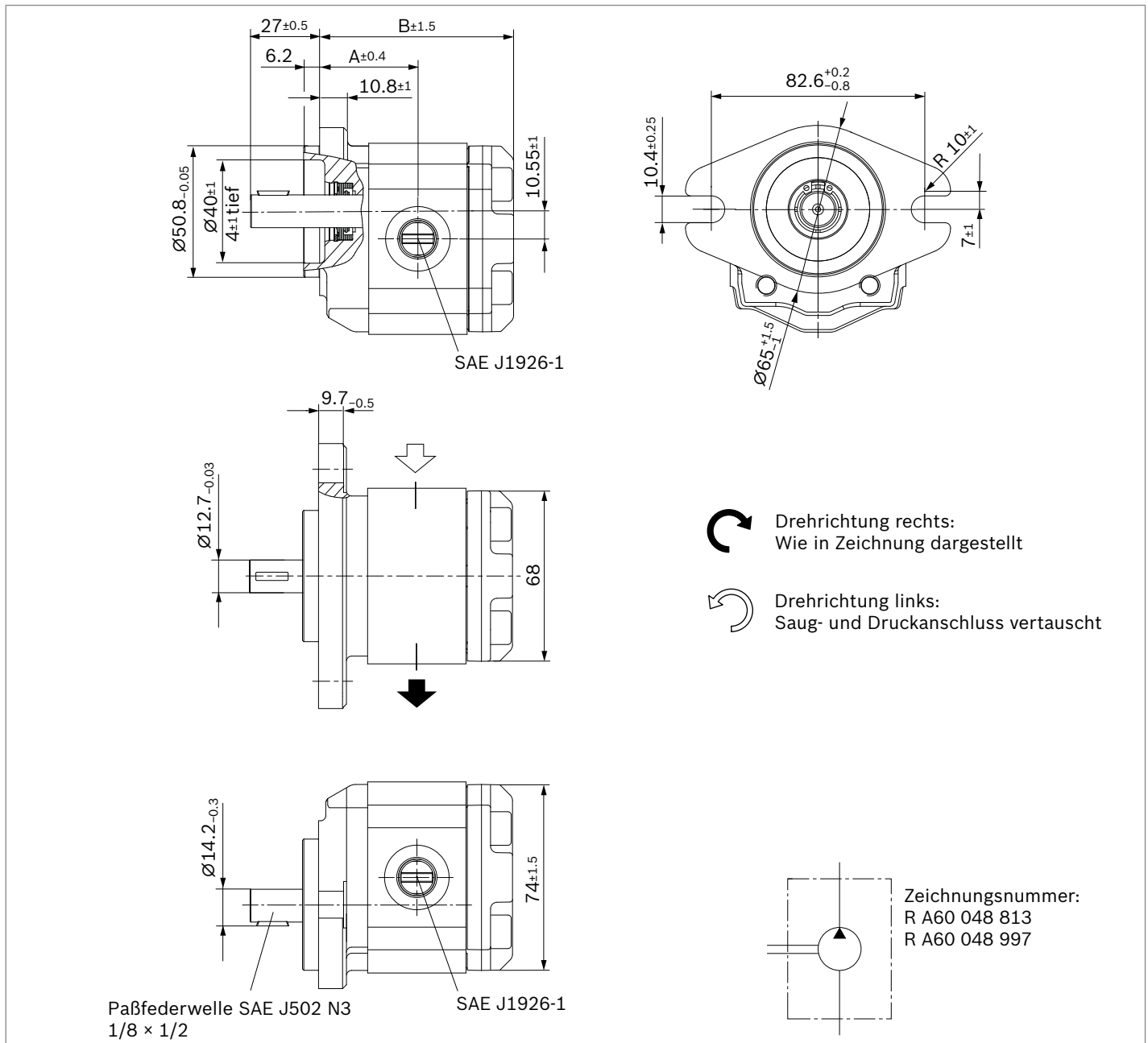
NG	Bestellnummer		Maximaler inter- mittierender Druck $p_2$ [bar]	Maximale Drehzahl [ $\text{min}^{-1}$ ]	Maße			Version
	Drehrichtung Links	Rechts			A	B	C	
1.0	1519222444	1519222443	250	6000	30.9	64.1	55.2	1
2.0	1519222446	1519222445	250	5000	32.8	67.9	59.0	1
2.5	1519222448	1519222447	250	5000	33.8	69.8	60.9	1
3.15	1519222450	1519222449	250	4000	35.0	72.3	63.4	1
4.0	1519222452	1519222451	250	4000	36.6	75.5	66.6	2
4.5	1519222454	1519222453	250	4000	37.6	77.4	68.5	2
5.0	1519222456	1519222455	250	4000	38.6	79.5	70.6	2
6.3	1519222458	1519222457	250	3500	41.0	84.2	75.3	2
7.1	1519222460	1519222459	230	3500	42.5	87.3	78.4	2

▼ Zahnwelle SAE J744 13-4 (A-A) mit 2-Lochflansch SAE J744 50-2  
AZPB-32- ... RR12KB



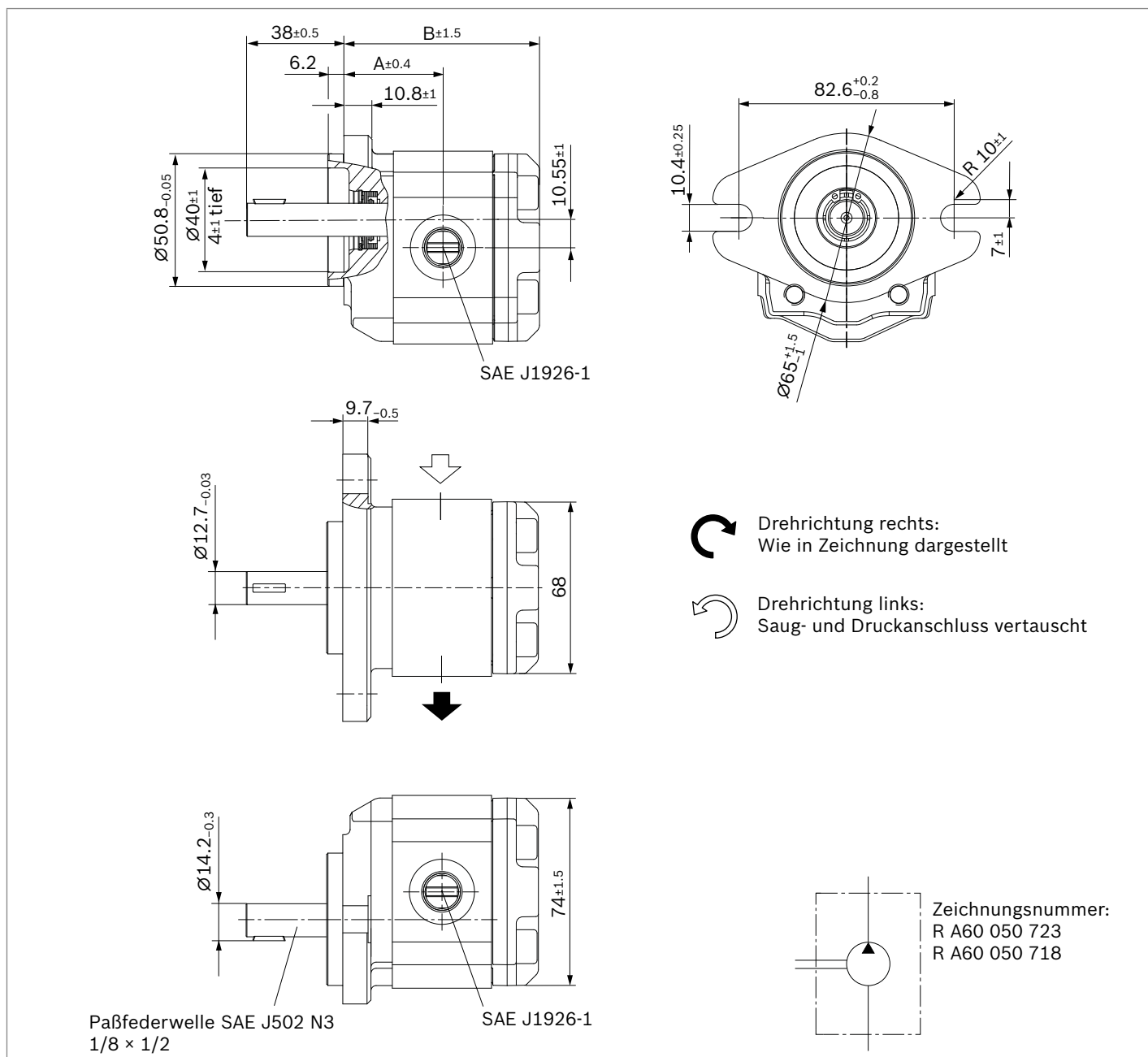
NG	Bestellnummer		Maximaler inter-mittierender Druck $p_2$ [bar]	Maximale Drehzahl [min <sup>-1</sup> ]	Maße	
	Drehrichtung Links	Drehrichtung Rechts			A	B
1.0	R979107392	R979107365	250	6000	34.0	66.9
2.0	R979107393	R979107366	250	5000	35.8	70.7
2.5	R979107394	R979107367	250	5000	36.8	72.6
3.15	R979107395	R979107368	250	4000	38.0	75.0
4.0	R979107396	R979107369	250	4000	39.6	78.3
4.5	R979107397	R979107370	250	4000	40.6	80.2
5.0	R979107398	R979107371	250	4000	41.6	82.3
6.3	R979107399	R979107372	250	3500	44.0	87.0
7.1	R979107400	R979107373	230	3500	45.5	90.1

▼ **Zylindrische Welle SAE J744 13-1 mit 2-Lochflansch SAE J744 50-2**  
**AZPB-32- ... QR12KB**



NG	Bestellnummer	Drehrichtung		Maximaler inter- mittierender Druck $p_2$ [bar]	Maximale Drehzahl [min <sup>-1</sup> ]	Maße	
		Links	Rechts			A	B
1.0	R979107401		R979107374	250	6000	34.0	66.9
2.0	R979107402		R979107375	250	5000	35.8	70.7
2.5	R979107403		R979107376	250	5000	36.8	72.6
3.15	R979107404		R979107377	250	4000	38.0	75.0
4.0	R979107405		R979107378	250	4000	39.6	78.3
4.5	R979107406		R979107379	250	4000	40.6	80.2
5.0	R979107407		R979107380	250	4000	41.6	82.3
6.3	R979107408		R979107381	250	3500	44.0	87.0
7.1	R979107409		R979107382	230	3500	45.5	90.1

▼ **Zylindrische Welle SAE J502 N3 in langer Ausführung mit 2-Lochflansch SAE J744 50-2**  
**AZPB-32- ... QR12KB – S0022**

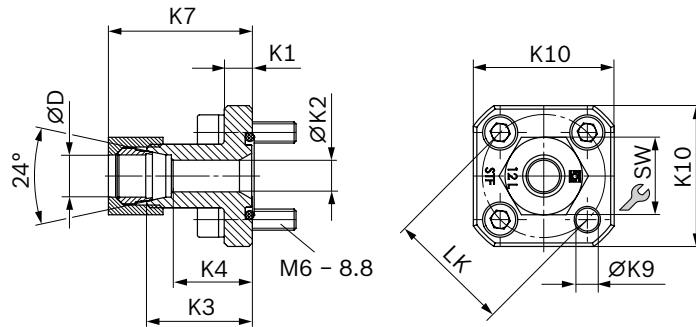


NG	Bestellnummer		Maximaler inter-mittierender Druck $p_2$ [bar]	Maximale Drehzahl [min <sup>-1</sup> ]	Maße	
	Drehrichtung Links	Rechts			A	B
1.0	R979107410	R979107383	250	6000	34.0	66.9
2.0	R979107411	R979107384	250	5000	35.8	70.7
2.5	R979107412	R979107385	250	5000	36.8	72.6
3.15	R979107413	R979107386	250	4000	38.0	75.0
4.0	R979107414	R979107387	250	4000	39.6	78.3
4.5	R979107415	R979107388	250	4000	40.6	80.2
5.0	R979107416	R979107389	250	4000	41.6	82.3
6.3	R979107417	R979107390	250	3500	44.0	87.0
7.1	R979107418	R979107391	230	3500	45.5	90.1

## Zubehör

### Zahnpumpenflansche, gerade, für quadratischen Flansch 20 (siehe Kapitel „Leistungsanschluss“)

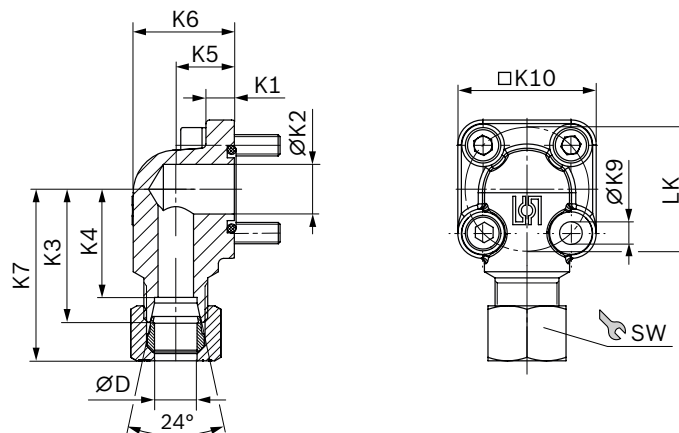
Komplettverschraubung mit O-Ring, metrischem Schraubensatz, Mutter und Schneidring.



LK	D	Reihe <sup>1)</sup>	Materialnummer	p	K1	K2	K3	K4	K7	K9	K10	SW	Schrauben	O-Ring	Masse
mm	mm			bar	mm	mm	mm	mm	mm	mm	mm	mm	4 ×	NBR	kg
35	10	L	1 515 702 064	315	8	7	30	23	38.0	6.5	40	19	M6 × 22	20 × 2.5	0.13
35	12	L	1 515 702 065	315	8	9	30	23	38.5	6.5	40	22	M6 × 22	20 × 2.5	0.14
35	15	L	1 515 702 066	250	8	11	30	23	39.0	6.5	40	27	M6 × 22	20 × 2.5	0.15

### Zahnpumpenflansche, 90°-Winkel, für quadratischen Flansch 20 (siehe Kapitel „Leistungsanschluss“)

Komplettverschraubung mit O-Ring, metrischem Schraubensatz, Mutter und Schneidring.



LK	D	Reihe <sup>1)</sup>	Materialnummer	p	K1	K2	K3	K4	K5	K6	K7	K9	K10	SW	Schrauben	O-Ring	Masse	
mm	mm			bar	mm	mm	mm	mm	mm	mm	mm	mm	mm	mm	2 ×	2 ×	NBR	kg
35	10	L	1 515 702 070	315	8	14	37.5	30.5	16.5	28.5	45	6.4	39	19	M6 × 22	M6 × 35	20 × 2.5	0.18
35	12	L	1 515 702 071	315	8	14	37.5	30.5	16.5	28.5	46	6.4	39	22	M6 × 22	M6 × 35	20 × 2.5	0.19
35	15	L	1 515 702 072	250	8	14	37.5	30.5	16.5	28.5	46	6.4	39	27	M6 × 22	M6 × 35	20 × 2.5	0.20
35	16	S	1 515 702 002	315	8	15	38.0	29.5	20.0	33.0	49	6.4	39	30	M6 × 22	M6 × 40	20 × 2.5	0.25
35	18	L	1 545 702 006	250	8	15	37.5	30.0	20.0	33.0	47	6.4	39	32	M6 × 22	M6 × 40	20 × 2.5	0.22
35	20	S	1 515 702 017	315	8	15	45.0	34.5	25.0	38.0	57	6.4	39	36	M6 × 22	M6 × 45	20 × 2.5	0.30

#### Hinweis

Die zulässigen Anziehdrehmomente sind der „Allgemeinen Betriebsanleitung für Außenzahnradeinheiten“ (07012-B) zu entnehmen.

<sup>1)</sup> Siehe DIN EN ISO 8434-1



## Projektierungshinweise

### Technische Daten

Alle genannten Technischen Daten sind abhängig von Fertigungstoleranzen und gelten bei bestimmten Randbedingungen.

Beachten Sie, dass deshalb Streuungen möglich sind und bei bestimmten Randbedingungen (z. B. Viskosität) sich auch die Technischen Daten ändern können.

Die von Bosch Rexroth gelieferten Pumpen sind auf Funktion und Leistung geprüft.

Die Pumpe darf nur mit den zulässigen Daten betrieben werden (siehe Seite Kapitel „Technische Daten“).

### Kennlinien

Beachten Sie bei der Auslegung der Zahnradpumpe die maximal möglichen Einsatzdaten anhand der dargestellten Kennlinien.

### Filterung der Druckflüssigkeit

Da der größte Teil der vorzeitigen Ausfälle von Zahnradpumpen auf verschmutzte Druckflüssigkeit zurückzuführen ist, muss durch die Filterung mindestens eine Reinheitsklasse von 20/18/15 nach ISO 4406 eingehalten werden.

Dadurch kann die Verschmutzung auf ein zulässiges Maß bezüglich Größe und Konzentration der enthaltenen Schmutzteilchen reduziert werden.

Bosch Rexroth empfiehlt grundsätzlich Vollstromfilterung. Die Grundverschmutzung der eingefüllten Druckflüssigkeit darf Klasse 20/18/15 nach ISO 4406 nicht überschreiten. Erfahrungen haben gezeigt, dass bereits neue Flüssigkeiten oft über diesem Wert liegen. In solchen Fällen ist eine Füllvorrichtung mit speziellem Filter zu verwenden. Bosch Rexroth übernimmt bei Schmutzverschleiß keine Gewährleistung.

Bei Hydrauliksystemen und Geräten mit funktionsbedingter, kritischer Fehlerauswirkung, wie z. B. Lenkungsventile, Bremsventile, muss die gewählte Filterung auf die Empfindlichkeit dieser Geräte abgestimmt sein.

### Hinweis

Beim Einsatz als Hilfslenkpumpe ist vom Fahrzeughersteller sicherzustellen, dass auch bei einem Ausfall der Hilfslenkpumpe eine sichere Funktion der Lenkanlage gemäß ECE R-79 gewährleistet ist.

### Weitere Informationen

Vor Festlegung Ihrer Konstruktion bitte verbindliche Einbauzeichnung anfordern.

Weitere Informationen und Hinweise zur Projektierung sind der „Allgemeinen Betriebsanleitung für Außenzahnrad-einheiten“ zu entnehmen (07012-B1, Kapitel 5.5)

## Bestellnummernübersicht

Bestellnummer	Typ	Seite
0510120326	AZPB-32-2.0LHO20MB	19
0510120327	AZPB-32-2.5LHO20MB	19
0510120328	AZPB-32-3.1LHO20MB	19
0510120329	AZPB-32-4.0LHO20MB	19
0510120330	AZPB-32-4.5LHO20MB	19
0510120331	AZPB-32-5.0LHO20MB	19
0510120332	AZPB-32-6.3LHO20MB	19
0510120333	AZPB-32-7.1LHO20MB	19
0510120028	AZPB-32-2.0RHO20MB	19
0510120029	AZPB-32-2.5RHO20MB	19
0510120030	AZPB-32-3.1RHO20MB	19
0510120031	AZPB-32-4.0RHO20MB	19
0510120032	AZPB-32-4.5RHO20MB	19
0510120033	AZPB-32-5.0RHO20MB	19
0510120034	AZPB-32-6.3RHO20MB	19
0510120035	AZPB-32-7.1RHO20MB	19
0510020303	AZPB-32-1.0LHO01MB	20
0510120318	AZPB-32-2.0LHO01MB	20
0510120319	AZPB-32-2.5LHO01MB	20
0510120320	AZPB-32-3.1LHO01MB	20
0510120321	AZPB-32-4.0LHO01MB	20
0510120322	AZPB-32-4.5LHO01MB	20
0510120323	AZPB-32-5.0LHO01MB	20
0510120324	AZPB-32-6.3LHO01MB	20
0510120325	AZPB-32-7.1LHO01MB	20
0510020003	AZPB-32-1.0RHO01MB	20
0510120020	AZPB-32-2.0RHO01MB	20
0510120021	AZPB-32-2.5RHO01MB	20
0510120022	AZPB-32-3.1RHO01MB	20
0510120023	AZPB-32-4.0RHO01MB	20
0510120024	AZPB-32-4.5RHO01MB	20
0510120025	AZPB-32-5.0RHO01MB	20
0510120026	AZPB-32-6.3RHO01MB	20
0510120027	AZPB-32-7.1RHO01MB	20
0510110332	AZPB-32-2.0LCP20MB	21
0510110333	AZPB-32-2.5LCP20MB	21
0510112325	AZPB-32-3.1LCP20MB	21
0510114336	AZPB-32-4.0LCP20MB	21
0510114337	AZPB-32-4.5LCP20MB	21
0510114338	AZPB-32-5.0LCP20MB	21
0510122324	AZPB-32-6.3LCP20MB	21
0510122325	AZPB-32-7.1LCP20MB	21
0510110025	AZPB-32-2.0RCP20MB	21
0510110026	AZPB-32-2.5RCP20MB	21
0510112019	AZPB-32-3.1RCP20MB	21
0510114030	AZPB-32-4.0RCP20MB	21
0510114031	AZPB-32-4.5RCP20MB	21

Bestellnummer	Typ	Seite
0510114032	AZPB-32-5.0RCP20MB	21
0510122020	AZPB-32-6.3RCP20MB	21
0510122021	AZPB-32-7.1RCP20MB	21
0510010313	AZPB-32-1.0LCP02MB	22
0510110324	AZPB-32-2.0LCP02MB	22
0510110325	AZPB-32-2.5LCP02MB	22
0510112321	AZPB-32-3.1LCP02MB	22
0510114324	AZPB-32-4.0LCP02MB	22
0510114325	AZPB-32-4.5LCP02MB	22
0510114326	AZPB-32-5.0LCP02MB	22
0510122316	AZPB-32-6.3LCP02MB	22
0510122317	AZPB-32-7.1LCP02MB	22
0510010008	AZPB-32-1.0RCP02MB	22
0510110017	AZPB-32-2.0RCP02MB	22
0510110018	AZPB-32-2.5RCP02MB	22
0510112015	AZPB-32-3.1RCP02MB	22
0510112014	AZPB-32-3.1RCP02KB	22
0510114018	AZPB-32-4.0RCP02MB	22
0510114019	AZPB-32-4.5RCP02MB	22
0510114020	AZPB-32-5.0RCP02MB	22
0510122012	AZPB-32-6.3RCP02MB	22
0510122013	AZPB-32-7.1RCP02MB	22
0510010315	AZPB-32-1.0LCP02MB-S0177	23
0510110328	AZPB-32-2.0LCP02MB-S0177	23
0510110329	AZPB-32-2.5LCP02MB-S0177	23
0510112323	AZPB-32-3.1LCP02MB-S0177	23
0510114330	AZPB-32-4.0LCP02MB-S0177	23
0510114331	AZPB-32-4.5LCP02MB-S0177	23
0510114332	AZPB-32-5.0LCP02MB-S0177	23
0510122320	AZPB-32-6.3LCP02MB-S0177	23
0510122321	AZPB-32-7.1LCP02MB-S0177	23
0510010010	AZPB-32-1.0RCP02MB-S0177	23
0510010022	AZPB-32-2.0RCP02MB-S0177	23
0510010023	AZPB-32-2.5RCP02MB-S0177	23
0510112018	AZPB-32-3.1RCP02MB-S0177	23
0510114025	AZPB-32-4.0RCP02MB-S0177	23
0510114026	AZPB-32-4.5RCP02MB-S0177	23
0510114027	AZPB-32-5.0RCP02MB-S0177	23
0510122016	AZPB-32-6.3RCP02MB-S0177	23
0510122017	AZPB-32-7.1RCP02MB-S0177	23
0510110334	AZPB-32-2.0LNM20MB	24
0510110335	AZPB-32-2.5LNM20MB	24
0510112326	AZPB-32-3.1LNM20MB	24
0510114339	AZPB-32-4.0LNM20MB	24
0510114340	AZPB-32-4.5LNM20MB	24
0510114341	AZPB-32-5.0LNM20MB	24
0510122326	AZPB-32-6.3LNM20MB	24

Bestellnummer	Typ	Seite
0510122327	AZPB-32-7.1LNM20MB	24
0510110027	AZPB-32-2.0RNM20MB	24
0510110028	AZPB-32-2.5RNM20MB	24
0510112020	AZPB-32-3.1RNM20MB	24
0510114033	AZPB-32-4.0RNM20MB	24
0510114034	AZPB-32-4.5RNM20MB	24
0510114035	AZPB-32-5.0RNM20MB	24
0510122022	AZPB-32-6.3RNM20MB	24
0510122023	AZPB-32-7.1RNM20MB	24
0510010314	AZPB-32-1.0LNM02MB	25
0510110326	AZPB-32-2.0LNM02MB	25
0510110327	AZPB-32-2.5LNM02MB	25
0510112322	AZPB-32-3.1LNM02MB	25
0510114327	AZPB-32-4.0LNM02MB	25
0510114328	AZPB-32-4.5LNM02MB	25
0510114329	AZPB-32-5.0LNM02MB	25
0510122318	AZPB-32-6.3LNM02MB	25
0510122319	AZPB-32-7.1LNM02MB	25
0510010009	AZPB-32-1.0RNM02MB	25
0510010019	AZPB-32-2.0RNM02MB	25
0510010020	AZPB-32-2.5RNM02MB	25
0510112016	AZPB-32-3.1RNM02MB	25
0510114021	AZPB-32-4.0RNM02MB	25
0510114022	AZPB-32-4.5RNM02MB	25
0510114023	AZPB-32-5.0RNM02MB	25
0510122014	AZPB-32-6.3RNM02MB	25
0510122015	AZPB-32-7.1RNM02MB	25
0510010316	AZPB-32-1.0LNM01MB	26
0510110330	AZPB-32-2.0LNM01MB	26
0510110331	AZPB-32-2.5LNM01MB	26
0510112324	AZPB-32-3.1LNM01MB	26
0510114333	AZPB-32-4.0LNM01MB	26
0510114334	AZPB-32-4.5LNM01MB	26
0510114335	AZPB-32-5.0LNM01MB	26
0510122322	AZPB-32-6.3LNM01MB	26
0510122323	AZPB-32-7.1LNM01MB	26
0510010011	AZPB-32-1.0RNM01MB	26
0510110021	AZPB-32-2.0RNM01MB	26
0510110024	AZPB-32-2.5RNM01MB	26
0510112017	AZPB-32-3.1RNM01MB	26
0510114028	AZPB-32-4.0RNM01MB	26
0510114024	AZPB-32-4.5RNM01MB	26
0510114029	AZPB-32-5.0RNM01MB	26
0510122018	AZPB-32-6.3RNM01MB	26
0510122019	AZPB-32-7.1RNM01MB	26
1519222469	AZPB-32-2.0LNY20MB	27
1519222471	AZPB-32-2.5LNY20MB	27
1519222473	AZPB-32-3.1LNY20MB	27

Bestellnummer	Typ	Seite
1519222475	AZPB-32-4.0LNY20MB	27
1519222477	AZPB-32-4.5LNY20MB	27
1519222479	AZPB-32-5.0LNY20MB	27
1519222481	AZPB-32-6.3LNY20MB	27
1519222483	AZPB-32-7.1LNY20MB	27
1519222468	AZPB-32-2.0RNY20MB	27
1519222470	AZPB-32-2.5RNY20MB	27
1519222472	AZPB-32-3.1RNY20MB	27
1519222474	AZPB-32-4.0RNY20MB	27
1519222476	AZPB-32-4.5RNY20MB	27
1519222478	AZPB-32-5.0RNY20MB	27
1519222480	AZPB-32-6.3RNY20MB	27
1519222482	AZPB-32-7.1RNY20MB	27
1519222444	AZPB-32-1.0LNY02MB	28
1519222446	AZPB-32-2.0LNY02MB	28
1519222448	AZPB-32-2.5LNY02MB	28
1519222450	AZPB-32-3.1LNY02MB	28
1519222452	AZPB-32-4.0LNY02MB	28
1519222454	AZPB-32-4.5LNY02MB	28
1519222456	AZPB-32-5.0LNY02MB	28
1519222458	AZPB-32-6.3LNY02MB	28
1519222460	AZPB-32-7.1LNY02MB	28
1519222443	AZPB-32-1.0RNY02MB	28
1519222445	AZPB-32-2.0RNY02MB	28
1519222447	AZPB-32-2.5RNY02MB	28
1519222449	AZPB-32-3.1RNY02MB	28
1519222451	AZPB-32-4.0RNY02MB	28
1519222453	AZPB-32-4.5RNY02MB	28
1519222455	AZPB-32-5.0RNY02MB	28
1519222457	AZPB-32-6.3RNY02MB	28
1519222459	AZPB-32-7.1RNY02MB	28
R979107392	AZPB-32-1.0LRR12KB	29
R979107393	AZPB-32-2.0LRR12KB	29
R979107394	AZPB-32-2.5LRR12KB	29
R979107395	AZPB-32-3.1LRR12KB	29
R979107396	AZPB-32-4.0LRR12KB	29
R979107397	AZPB-32-4.5LRR12KB	29
R979107398	AZPB-32-5.0LRR12KB	29
R979107399	AZPB-32-6.3LRR12KB	29
R979107400	AZPB-32-7.1LRR12KB	29
R979107365	AZPB-32-1.0RRR12KB	29
R979107366	AZPB-32-2.0RRR12KB	29
R979107367	AZPB-32-2.5RRR12KB	29
R979107368	AZPB-32-3.1RRR12KB	29
R979107369	AZPB-32-4.0RRR12KB	29
R979107370	AZPB-32-4.5RRR12KB	29
R979107371	AZPB-32-5.0RRR12KB	29
R979107372	AZPB-32-6.3RRR12KB	29

<b>Bestellnummer</b>	<b>Typ</b>	<b>Seite</b>
R979107373	AZPB-32-7.1RRR12KB	29
R979107401	AZPB-32-1.0LQR12KB	30
R979107402	AZPB-32-2.0LQR12KB	30
R979107403	AZPB-32-2.5LQR12KB	30
R979107404	AZPB-32-3.1LQR12KB	30
R979107405	AZPB-32-4.0LQR12KB	30
R979107406	AZPB-32-4.5LQR12KB	30
R979107407	AZPB-32-5.0LQR12KB	30
R979107408	AZPB-32-6.3LQR12KB	30
R979107409	AZPB-32-7.1LQR12KB	30
R979107374	AZPB-32-1.0RQR12KB	30
R979107375	AZPB-32-2.0RQR12KB	30
R979107376	AZPB-32-2.5RQR12KB	30
R979107377	AZPB-32-3.1RQR12KB	30
R979107378	AZPB-32-4.0RQR12KB	30
R979107379	AZPB-32-4.5RQR12KB	30
R979107380	AZPB-32-5.0RQR12KB	30
R979107381	AZPB-32-6.3RQR12KB	30
R979107382	AZPB-32-7.1RQR12KB	30
R979107410	AZPB-32-1.0LQR12KB-S0022	31
R979107411	AZPB-32-2.0LQR12KB-S0022	31
R979107412	AZPB-32-2.5LQR12KB-S0022	31
R979107413	AZPB-32-3.1LQR12KB-S0022	31
R979107414	AZPB-32-4.0LQR12KB-S0022	31
R979107415	AZPB-32-4.5LQR12KB-S0022	31
R979107416	AZPB-32-5.0LQR12KB-S0022	31
R979107417	AZPB-32-6.3LQR12KB-S0022	31
R979107418	AZPB-32-7.1LQR12KB-S0022	31
R979107383	AZPB-32-1.0RQR12KB-S0022	31
R979107384	AZPB-32-2.0RQR12KB-S0022	31
R979107385	AZPB-32-2.5RQR12KB-S0022	31
R979107386	AZPB-32-3.1RQR12KB-S0022	31
R979107387	AZPB-32-4.0RQR12KB-S0022	31
R979107388	AZPB-32-4.5RQR12KB-S0022	31
R979107389	AZPB-32-5.0RQR12KB-S0022	31
R979107390	AZPB-32-6.3RQR12KB-S0022	31
R979107391	AZPB-32-7.1RQR12KB-S0022	31

## AZ Configurator

Mit unserem praktischen Produktselektor finden Sie im Handumdrehen immer die richtige Lösung für Ihre Anwendungen, ganz gleich ob Standard-Performance oder eine andere Außenzahnradpumpe.

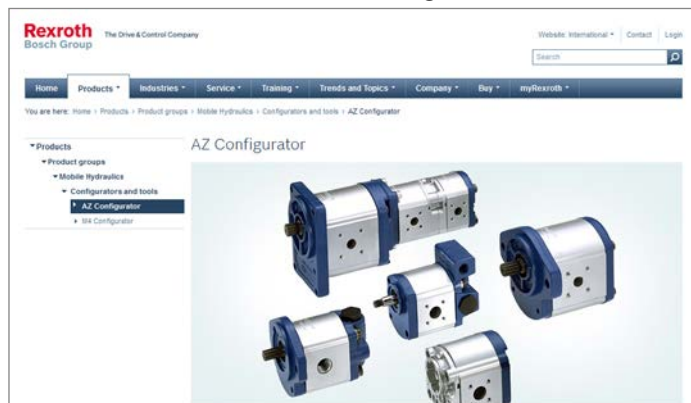
Über eine Auswahl von Merkmalen führt Sie der Selektor gezielt zu allen bestellbaren Produkten. Durch das Anklicken der Bestellnummer können Sie folgende Informationen zum Produkt aufrufen und herunterladen: Datenblatt, Maßblatt, Betriebsanleitung, Betriebsbedingungen und Anziehdrehmomente.

Sie können Ihre Auswahl direkt über unseren eShop bestellen und dabei von einem zusätzlichen Rabatt von 2 % profitieren. Und falls es mal schnell gehen muss, nutzen Sie einfach unsere Schnelllieferungs- und Vorzugsprogramme (GoTo). Dann wird die Ware innerhalb von 10 Werktagen versendet.

Sie haben außerdem die Möglichkeit, mit unserem AZ Configurator einfach und bequem Ihre individuelle Außenzahnradpumpe zu konfigurieren. Durch die Menüführung werden alle erforderlichen Daten abgefragt, welche Sie zur Projektierung von Außenzahnradpumpen benötigen.

Bei einer bereits existierenden Konfiguration erhalten Sie als Ergebnis die Bestellnummer, den Typenschlüssel sowie weiterführende Informationen. Führt Ihre Konfiguration nicht zu einem bestellbaren Produkt, bieten Ihnen unsere Online-Tools die Möglichkeit, eine Projektanfrage direkt an Bosch Rexroth zu senden. Wir setzen uns dann mit Ihnen in Verbindung.

Link: [www.boschrexroth.de/az-configurator](http://www.boschrexroth.de/az-configurator)



## Fit4SILENCE-App

Sie wollen schnell den Geräuschpegel einer Anwendung ermitteln, aber ein Messgerät ist nicht zur Hand? Kein Problem mit Fit4SILENCE! Unsere neue Geräuschmess-App steht ab sofort kostenlos zum Download für alle Android-Geräte bereit. Nach der Kalibrierung können Sie sofort loslegen und führen schnelle, präzise Lärmmessungen im Handumdrehen durch, inklusive verschiedener Gewichtungen. Ein zusätzliches Messgerät ist dafür nicht mehr nötig, denn kalibrierte Smartphones erreichen mit der App eine Genauigkeit, die an professionelle Messgeräte heranreicht. Last but not least enthält die App interessante Informationen über die SILENCE PLUS Technologie, inklusive eines Hörbeispiels.

Link: [www.boschrexroth.de/silence-plus](http://www.boschrexroth.de/silence-plus)

### ▼ Android App herunterladen:



**Bosch Rexroth AG**

Glockeraustraße 4  
89275 Elchingen, Germany  
Tel. +49 7308 82-0  
info.ma@boschrexroth.de  
www.boschrexroth.com

© Bosch Rexroth AG 2019. Alle Rechte vorbehalten, auch bzgl. jeder Verfügung, Verwertung, Reproduktion, Bearbeitung, Weitergabe sowie für den Fall von Schutzrechtsanmeldungen. Die angegebenen Daten dienen allein der Produktbeschreibung. Eine Aussage über eine bestimmte Beschaffenheit oder eine Eignung für einen bestimmten Einsatzzweck kann aus unseren Angaben nicht abgeleitet werden. Die Angaben entbinden den Verwender nicht von eigenen Beurteilungen und Prüfungen. Es ist zu beachten, dass unsere Produkte einem natürlichen Verschleiß- und Alterungsprozess unterliegen.