

Hydraulikzylinder Rundbauart

RD 17338/07.17
Ersetzt: 01.16

1/74

Baureihe CDH3 / CGH3 / CSH3

Geräteserie 3X
Nenndruck 350 bar (35 MPa)

HA/4646/95

Inhaltsübersicht

Inhalt

Merkmale	1	Anschlussbelegung für Profibus	49
Technische Daten	2, 3	Schwenkkopf CSA	50
Projektierungssoftware ICS	3	Gelenkkopf CGA	51
Durchmesser, Flächen, Kräfte, Volumenstrom	4	Gelenkkopf CGAK	52, 53
Toleranzen nach ISO 6020-1	4	Gelenkkopf CGAS	54, 55
Übersicht Befestigungsarten: Baureihe CDH3 und CGH3	5	Knickung	56
Bestellangaben Baureihe CDH3 und CGH3	6 ... 9	Zulässige Hublänge	56 ... 58
Befestigungsarten und Maße CDH3 und CGH3	10 ... 21	Endlagendämpfung	59 ... 61
Bestellangaben, Übersicht Befestigungsarten CSH3	22, 23	Auswahlkriterien für Dichtungen	62
Befestigungsarten und Maße CSH3	24 ... 35	Dichtungssätze	63 ... 67
Flanschanschlüsse	36, 37	Anziehdrehmomente	68
Anschlussplatten für Ventilaufbau	38 ... 41	Ersatzteilbild: Baureihe CDH3	69
Entlüftung / Messkupplung	42	Ersatzteilbild: Baureihe CGH3	70
Drosselventil	42	Ersatzteilbild: Baureihe CSH3 MP3 und MP5	71
Näherungsschalter	43 ... 45	Ersatzteilbild: Baureihe CSH3 MF3, MF4, MT4 und MS2	72
Wegmesssystem	46 ... 48	Zylindermasse	73
		Korrosivitätskategorien	74

Merkmale

- 6 Befestigungsarten
- Kolben-Ø (**ØAL**): 40 bis 320 mm
- Kolbenstangen-Ø (**ØMM**): 28 bis 220 mm
- Hublängen bis 6 m
- Selbsteinstellende und einstellbare Endlagendämpfung

Projektierungssoftware **Interactive Catalog System****Online**www.boschrexroth.com/ics

Technische Daten (Bei Geräteinsatz außerhalb der angegebenen Werte bitte anfragen!)

Normen:

Bosh Rexroth Standard; Hauptabmaße wie Kolben-Ø und Kolbenstangen-Ø entsprechen ISO 3320.

Nennndruck: 350 bar

Statischer Prüfdruck: 525 bar

Reduzierter Prüfdruck 315 bar

Die maximalen Betriebsdrücke müssen kleiner gleich der geltenden Nennndrücke sein, und gelten für Anwendungen bei stoßfreiem Betrieb in Bezug auf Drucküberhöhungen und/oder äußeren Belastungen. Bei extremen Belastungen, wie z. B. hoher Zyklusfolge, müssen Befestigungselemente und Kolbenstangengewindeverbindungen für Dauerfestigkeit ausgelegt werden.

Minimaler Druck:

Je nach Anwendung, Einsatzbedingungen und technischer Ausführung ist ein bestimmter Mindestdruck (ca. 10 bar) notwendig, um eine technisch einwandfreie Funktion des Hydraulikzylinders zu gewährleisten.

Einbaulage: beliebig

Druckflüssigkeit (ergänzendes Datenblatt):

Mineralöle DIN 51524 HL, HLP (90220)

Öl-in-Wasser-Emulsion HFA (90223)

Wasserglykol HFC (90223)

Phosphat-Ester HFDR (90222)

Polyol-Ester HFDU (90222)

Druckflüssigkeitstemperaturbereich: siehe Seite 62

Umgebungstemperaturbereich: siehe Seite 62

Optimaler Viskositätsbereich: 20 bis 100 mm²/s

Minimal zulässige Viskosität: 12 mm²/s

Maximal zulässige Viskosität: 380 mm²/s

Reinheitsklasse nach ISO

Maximal zulässiger Verschmutzungsgrad der Druckflüssigkeit nach ISO 4406 (c) Klasse 20/18/15.

Die für die Komponenten angegebenen Reinheitsklassen müssen in Hydrauliksystemen eingehalten werden. Eine wirksame Filtration verhindert Störungen und erhöht gleichzeitig die Lebensdauer der Komponenten.

Zur Auswahl der Filter siehe www.boschrexroth.com/filter

Entlüftung: serienmäßig gegen Herausdrehen gesichert

Farbaufbau:

Grundierung: Hydraulikzylinder sind standardmäßig mit einem Anstrich (Farbton enzianblau RAL 5010) von min. 40 µm grundiert, siehe Seite 74.

Andere Farbtöne auf Anfrage.

Folgende Flächen sind bei Zylindern und Anbauteilen nicht grundiert:

- alle Passungsdurchmesser zur Kundenseite
- Dichtflächen für Leitungsanschluss
- Dichtflächen für Flanschanschluss
- Anschlussfläche für Ventilaufbau
- induktive Näherungsschalter

- Wegmesssystem
- Messkupplung
- Gelenk- / Schwenklager
- Schmiernippel

Lackierung: Hydraulikzylinder sind standardmäßig in vier Korrosivitätskategorien in den RAL-Farbtönen bestellbar, siehe Seite 74.

Folgende Flächen sind bei Zylindern und Anbauteilen nicht lackiert:

- alle Passungsdurchmesser und Anschlussflächen zur Kundenseite
- Dichtflächen für Leitungsanschluss
- Dichtflächen für Flanschanschluss
- Anschlussfläche für Ventilaufbau
- induktive Näherungsschalter
- Wegmesssystem
- Messkupplung
- Gelenk- / Schwenklager
- Schmiernippel

Die nicht grundierten oder lackierten Flächen sind mit lösungsmittelfreiem Korrosionsschutzmittel geschützt. Zubehör, welches als separate Auftragsposition bestellt wird, wird standardmäßig nicht grundiert bzw. lackiert. Entsprechende Grundierung bzw. Lackierung auf Anfrage.

Hubgeschwindigkeit: Bitte beachten Sie den Richtwert zu max. Hubgeschwindigkeiten (bei empfohlener Strömungsgeschwindigkeit von 5 m/s im Leitungsanschluss) in der Tabelle. Höhere Hubgeschwindigkeit auf Anfrage.

Bei deutlich größerer Ausfahrgeschwindigkeit gegenüber der Einfahrgeschwindigkeit der Kolbenstange kann es zu Ausschleppverlusten des Mediums kommen. Bei Bedarf sollte Rücksprache erfolgen.

Kolben-Ø (mm)	Leitungsanschluss	max. Hubgeschwindigkeit in m/s
40	G1/2	0,31
50	G1/2	0,20
63	G3/4	0,28
80	G3/4	0,18
100	G1	0,20
125	G1 1/4	0,20
140	G1 1/4	0,16
160	G1 1/2	0,18
180	G1 1/2	0,14
200	G1 1/2	0,11
220	G1 1/2	0,09
250	G1 1/2	0,07
280	G1 1/2	0,06
320	G1 1/2	0,04

Technische Daten (Bei Geräteinsatz außerhalb der angegebenen Werte bitte anfragen!)

Rand- und Einsatzbedingungen:

- Die mechanische Fluchtung der Bewegungsachse und damit die Befestigungspunkte von Hydraulikzylinder und Kolbenstange sind sicher zu stellen. Seitenkräften auf die Führungen von Kolbenstange und Kolben sind zu vermeiden. Gegebenenfalls ist das Eigengewicht des Hydraulikzylinders (MP3/MP5 oder MT4) oder der Kolbenstange zu berücksichtigen.
- Die Knicklänge/Knicklast der Kolbenstange bzw. des Hydraulikzylinders ist zu beachten (siehe Seite Thema Knickung).
- Die maximal zulässigen Hubgeschwindigkeiten bzgl. der Eignung/Belastung von Dichtungen sind genauso zu beachten wie ihre Verträglichkeit mit den Eigenschaften der Druckflüssigkeit (siehe Seite Thema Dichtungen).
- Die maximal zulässigen Geschwindigkeiten/kinetischen Energien beim Fahren in die Endlagen, auch unter Berücksichtigung von äußeren Lasten, sind zu beachten. Gefahr: Drucküberhöhung
- Der maximal zulässige Betriebsdruck ist in jedem Betriebszustand des Hydraulikzylinders einzuhalten. Mögliche Druckübersetzungen resultierend aus dem Flächenverhältnis von Ringraum- zu Kolbenfläche und möglichen Drosselstellen sind zu beachten.
- Schädliche Umgebungseinflüsse, wie z. B. aggressive Feinstpartikel, Dämpfe, hohe Temperaturen usw. sowie Verschmutzungen und Schädigungen der Druckflüssigkeit sind zu vermeiden.

Hinweis:

- Diese Aufstellung erhebt keinen Anspruch auf Vollständigkeit. Bei Unklarheit bezüglich der Medienverträglichkeit oder Überschreitung der Rand- und Einsatzbedingungen bitten wir um Rücksprache.
- Alle bildlichen Darstellungen im Datenblatt sind beispielhaft. Das ausgelieferte Produkt kann daher von der Abbildung abweichen.

Abnahme:

Jeder Zylinder wird nach Bosch Rexroth-Standard und in Übereinstimmung mit ISO 10100: 2001 geprüft.

Sicherheitshinweise:

Für Montage, Inbetriebnahme und Wartung von Hydraulikzylindern ist die Betriebsanleitung 07100-B zu beachten! Service- und Reparaturarbeiten sind durch die Bosch Rexroth AG bzw. durch speziell hierfür geschultes Personal auszuführen. Für Schäden infolge Montage, Wartung oder Reparatur, die nicht durch die Bosch Rexroth AG ausgeführt wurden, wird keine Gewährleistung übernommen.

Checklisten für Hydraulikzylinder:

Zylinder, deren Kenngrößen und/oder Einsatzdaten von den im Datenblatt angegebenen Werten abweichen, können nur auf Anfrage als Spezialversion angeboten werden. Für Angebote müssen die Abweichungen der Kenngrößen und/oder Einsatzdaten in den Checklisten für Hydraulikzylinder (07200) beschrieben werden.

Mindesthübe:

Bei Einsatz einer Endlagendämpfung ist der Mindesthub zu beachten, siehe Seite 59 „Endlagendämpfung“.

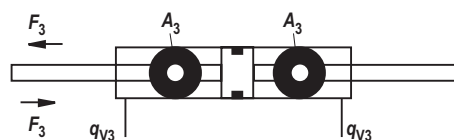
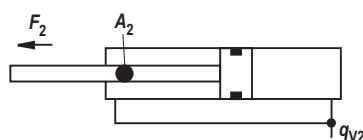
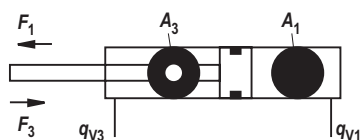
Projektierungssoftware ICS (Interactive Catalog System)

Das ICS (Interactive Catalog System) ist eine Auswahl und Projektierungshilfe für Hydraulikzylinder. Mit Hilfe des ICS können Konstrukteure für Maschinen und Anlagen durch logikgeführte Typenschlüssel-Abfrage schnell und zuverlässig die optimale Hydraulikzylinder-Lösung finden. Die Software ermöglicht es, Konstruktions- und Projektierungsaufgaben noch schneller und effizienter zu bewältigen. Nach der Füh-

rung durch die Produktauswahl erhält der Benutzer schnell und sicher die exakten technischen Daten der ausgewählten Komponente, sowie die 2D und 3D-CAD-Daten im richtigen Datei-Format für alle gängigen CAD-Systeme. Sie als Anwender reduzieren hierdurch ihre Kosten und erhöhen somit ihre Wettbewerbsfähigkeit.
www.boschrexroth.com/ics

Durchmesser, Flächen, Kräfte, Volumenstrom

Kolben $\varnothing AL$ mm	Kolben- stange $\varnothing MM$ mm	Flächen- verhältnis φ A_1/A_3	Kolben A_1 cm ²	Flächen		Kraft bei 350 bar ¹⁾			Volumenstrom bei 0,1 m/s ²⁾			max. lieferbare Hublänge mm
				Stange A_2 cm ²	Ring A_3 cm ²	Druck F_1 kN	Diff. F_2 kN	Zug F_3 kN	Aus q_{V1} l/min	Diff. q_{V2} l/min	Ein q_{V3} l/min	
40	28	1,96	12,56	6,16	6,40	43,96	21,56	22,40	7,5	3,7	3,8	2000
50	36	2,08	19,63	10,18	9,45	68,71	35,63	33,08	11,8	6,1	5,7	2000
63	45	2,04	31,17	15,90	15,27	109,10	55,65	53,45	18,7	9,5	9,2	2000
80	56	1,96	50,26	24,63	25,63	175,91	86,21	89,71	30,2	14,8	15,4	2000
100	70	1,96	78,54	38,48	40,06	274,89	134,68	140,21	47,1	23,1	24,0	3000
125	90	2,08	122,72	63,62	59,10	429,52	222,67	206,85	73,6	38,2	35,4	3000
140	100	2,04	153,94	78,54	75,40	538,79	274,89	263,90	92,4	47,1	45,3	3000
160	110	1,90	201,06	95,06	106,00	703,71	332,71	371,00	120,6	57,0	63,6	3000
180	125	1,93	254,47	122,72	131,75	890,65	429,52	461,13	152,7	73,6	79,1	3000
200	140	1,96	314,16	153,96	160,20	1099,56	538,86	560,70	188,5	92,4	96,1	3000
220	160	2,12	380,1	201,0	179,1	1330,5	703,7	626,8	228,1	120,7	107,4	6000
250	180	2,08	490,8	254,4	236,4	1718,1	890,6	827,4	294,5	152,7	141,8	6000
280	200	2,04	615,7	314,1	301,6	2155,1	1099,6	1055,6	369,4	188,5	180,9	6000
320	220	1,90	804,2	380,1	424,2	2814,9	1330,5	1484,4	482,5	228,1	254,4	6000



¹⁾ Theoretische statische Zylinderkraft
(ohne Berücksichtigung des Wirkungsgrades und
zulässiger Belastung für Anbauteile wie z. B Gelenkköpfe,
Platten oder Ventile, usw.)

²⁾ Hubgeschwindigkeit

Toleranzen ähnlich wie DIN ISO 6022

Einbaumaße	WC	XC ²⁾	XO ²⁾	XS ^{1), 2)}	XV ²⁾	ZP ²⁾	Hub- toleranzen ³⁾
Befestigungsart	MF3	MP3	MP5	MS2	MT4	MF4	
Hublänge	Toleranzen						
≤ 1250	±2	±1,5	±1,5	±2	±2	±1,5	+2
> 1250 – ≤ 3150	±4	±3	±3	±4	±4	±3	+5
> 3150 – ≤ 6000	±8	±5	±5	±8	±8	±5	+8

¹⁾ Nicht genormt

²⁾ Inklusive Hublänge

³⁾ Hubtoleranzen dürfen nicht zu den in dieser Tabelle aufgeführten Toleranzen addiert werden.

Übersicht Befestigungsarten: Baureihe CDH3 und CGH3

CDH3 MP3

siehe Seite 10, 11



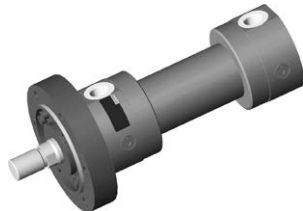
CDH3 MP5

siehe Seite 12, 13



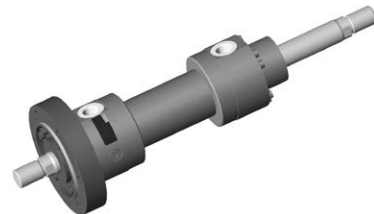
CDH3 MF3

siehe Seite 14, 15



CGH3 MF3

siehe Seite 14, 15



CDH3 MF4

siehe Seite 16, 17



CDH3 MT4

siehe Seite 18, 19



CGH3 MT4

siehe Seite 18, 19



CDH3 MS2

siehe Seite 20, 21



CGH3 MS2

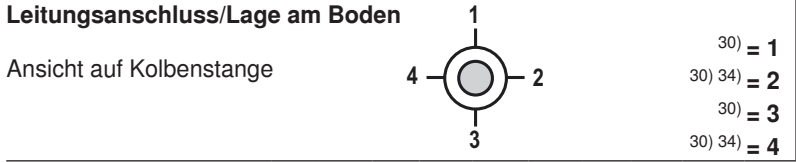
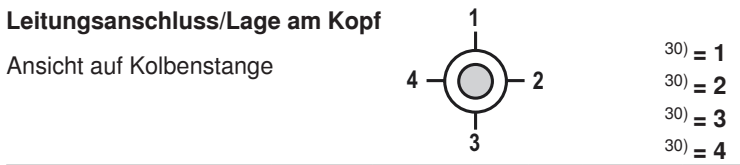
siehe Seite 20, 21



Bestellangaben Baureihe CDH3

CD	H3	/	/	/	A	3X														
----	----	---	---	---	---	----	--	--	--	--	--	--	--	--	--	--	--	--	--	--

Differentialzylinder	= CD
Baureihe	= H3
Befestigungsarten	
Schwenkauge am Boden ¹⁾	= MP3
Gelenkauge am Boden	= MP5
Rundflansch am Kopf	= MF3
Rundflansch am Boden	= MF4
Schwenkzapfen ²⁾	= MT4
Fußbefestigung	= MS2
Kolben-Ø (ØAL) 40 bis 320 mm	
Kolbenstangen-Ø (ØMM) 28 bis 220 mm	
Hublänge in mm³⁾	
Konstruktionsprinzip	
Kopf und Boden geflanscht	= A
Geräteserie	
30 bis 39 unveränderte Einbau- und Anschlussmaße	= 3X
Leitungsanschluss / Ausführung	
nach ISO 1179-1 (Rohrgewinde ISO 228-1)	= B
nach ISO 9974-1 (Metrisches Gewinde ISO 261)	= M
Flanschlochbild nach ISO 6162-2 Tab. 2 Typ 1 (≙ SAE 6000 PSI)	^{4) 25)} = D
Flanschlochbild nach ISO 6164 Tab. 2	⁴⁾ = H
nach ISO 1179-1 (Rohrgewinde ISO 228-1) mit abgeflachtem Rohrfansch	³¹⁾ = C
für Wege- und Regelventile	
Anschlussplatte NG6	^{4) 5) 27)} = P
Anschlussplatte NG10	^{4) 6) 27)} = T
Anschlussplatte NG16	^{4) 7) 27)} = U
Anschlussplatte NG25	^{4) 8) 27)} = V
für SL- und SV-Ventile	
Anschlussplatte NG6	^{4) 5) 15) 27)} = A
Anschlussplatte NG10	^{4) 6) 15) 27)} = E
Anschlussplatte NG20	^{4) 7) 15) 27)} = L
Anschlussplatte NG30	^{4) 8) 15) 27)} = N



Kolbenstangenausführung	
Maßhartverchromt	= C
Gehärtet und maßhartverchromt	²⁴⁾ = H
Vernickelt und maßhartverchromt	¹⁹⁾ = N

Option	
W =	Ohne zusätzliche Optionen, Felder für zusätzliche Optionen nicht ausfüllen
Z =	Zusätzliche Optionen, Felder für zusätzliche Optionen ausfüllen
Dichtungsausführung	
Für Mineralöl HL, HLP und HFA	
M =	Standard-Dichtsystem
L =	Standard-Dichtsystem mit Führungsringe
R =	Reduzierte Reibung Schwerindustrie
Für Mineralöl HL, HLP, HFA und Wasserglykol HFC	
G = ²⁷⁾	Standard-Dichtsystem HFC
T =	Servoqualität/ reduzierte Reibung
A =	Dachmanschetten-Dichtsätze
Für Phosphat-Ester HFD-R und Polyol-Ester HFD-U	
S =	Servoqualität/ reduzierte Reibung
V = ²⁷⁾	Standard-Dichtsystem FKM
B =	Dachmanschetten-Dichtsätze
Endlagendämpfung	
U =	Ohne
D = ¹⁾	Beidseitig, selbst-einstellend
E =	Beidseitig, einstellbar

Kolbenstangenende	
A =	Gewinde für Gelenkkopf CGAS
G = ²⁶⁾	Gewinde für Gelenkkopf CGA, CGAK, Schwenkkopf CSA
S =	Mit montiertem Gelenkkopf CGAS
L = ²⁶⁾	Mit montiertem Gelenkkopf CGA
M = ²⁶⁾	Mit montiertem Gelenkkopf CGAK
N = ¹⁾	Mit montiertem Schwenkkopf CSA

Bestellangaben Baureihe CDH3

Zusätzliche Optionen

Felder für zusätzliche Optionen									
<div style="border: 1px dashed black; padding: 2px; display: inline-block;">Z</div>	<table border="1" style="display: inline-table;"><tr><td> </td><td> </td><td> </td><td> </td><td> </td><td> </td><td> </td><td> </td></tr></table>								
ohne Induktive Näherungsschalter Induktive Näherungsschalter ohne Leitungsdose Leitungsdose - separate Bestellung siehe Seite 44	$= W$ ³⁷⁾ $= E$								
ohne zusätzliche Führungsringe zusätzliche Führungsringe	$= W$ 10), 28) $= F$								
ohne Messkupplung Messkupplung, beidseitig	$= W$ $= A$								
Standard Kegelschmiernippel, DIN 71412 Form A Gelenklager, wartungsfrei Flachschmiernippel, DIN 3404 Form A	$= W$ 14), 35) $= A$ $= B$								
	$W =$ ohne Prüfzeugnis $C =$ mit Abnahmeprüfzeugnis 3.1 in Anlehnung an EN 10204 $W =$ ohne Ölfüllung $F =$ mit Ölfüllung $W =$ Grundierung Klasse CP3 $B =$ ²¹⁾ Lackierung Klasse CP4 $L =$ ²¹⁾ Lackierung Klasse CP5 $U =$ ²¹⁾ Lackierung Klasse CP6 $E =$ ²¹⁾ Lackierung Klasse CP7 $W =$ ohne Kolbenstangenverlängerung $Y =$ Kolbenstangenverlängerung LY im Klartext in mm angeben								

Bestellbeispiele:

Ohne zusätzliche Optionen: CDH3MP5/100/56/300A3X/B11CADMW

Mit zusätzlichen Optionen: CDH3MP5/100/56/300A3X/B11CADMZ EWABW WWW

- 1) Nur Kolben-Ø 40 bis 200 mm
- 2) Lage Schwenkzapfen frei wählbar. Maße „XV“ bei Bestellung immer im Klartext in mm angeben
- 3) Max. lieferbare Hublänge Seite 4 und zulässige Hublänge (gem. Knickungsberechnung) Seite 56 bis 58 beachten
- 4) Bei MF4 nicht möglich
- 5) Kolben-Ø 40 bis 80 mm, nur Lage 11, Anschlussplatten nur in Kombination mit Leitungsanschluss „B“ am Kopf möglich
- 6) Kolben-Ø 63 bis 200 mm, nur Lage 11, Anschlussplatten nur in Kombination mit Leitungsanschluss „B“ am Kopf möglich
- 7) Kolben-Ø 125 bis 200 mm, nur Lage 11, Anschlussplatten nur in Kombination mit Leitungsanschluss „B“ am Kopf möglich
- 10) Dichtungsausführung A, B nicht möglich; Kolben-Ø 220 bis 320 mm Standard
- 13) Nicht bei Kolben-Ø 320 mm
- 14) Bei Schwenkkopf „N“ nicht möglich
- 15) Anschlussplatten für SL- und SV-Ventile (Sperrventile)
Beachten: Dichtungsausführung T, G, L, R, S und V ist nicht für statische Haltefunktion ausgelegt!
- 19) Nur Kolbenstangen-Ø 45 bis 160 mm
- 21) RAL-Farbton im Klartext angeben
- 24) Nur Kolbenstangen-Ø 28 bis 140 mm
- 25) Nur Kolben-Ø 63 bis 320 mm
- 26) Nur Kolben-Ø 40 bis 250 mm
- 27) Maximaler Betriebsdruck 315 bar
- 28) Bei Dichtungsausführung „L“ Standard
- 30) Alle bildlichen Darstellungen im Datenblatt zeigen Lage 1
- 31) Bei MS2 nur Lage 11 möglich
- 34) Bei MF4 und Leitungsanschluss B, M oder C nicht möglich
- 35) Bei MP3 nicht möglich
- 37) Min. Hublänge = 20 mm

Bestellangaben Baureihe CGH3

CG	H3	/	/	/	A	3X	/												
----	----	---	---	---	---	----	---	--	--	--	--	--	--	--	--	--	--	--	--

**Gleichgang-
zylinder** ¹⁸⁾ = CG

Baureihe = H3

Befestigungsarten

Rundflansch am Kopf = MF3

Schwenkzapfen ²⁾ = MT4

Fußbefestigung = MS2

Kolben-Ø (ØAL) 40 bis 320 mm

Kolbenstangen-Ø (ØMM) 28 bis 220 mm

Hublänge in mm ³⁾

Konstruktionsprinzip

Kopf und Boden geflanscht = A

Geräteserie

30 bis 39 unveränderte Einbau- und Anschlussmaße = 3X

Leitungsanschluss / Ausführung

nach ISO 1179-1 (Rohrgewinde ISO 228-1) = B

nach ISO 9974-1 (Metrisches Gewinde ISO 261) = M

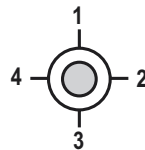
Flanschlochbild nach ISO 6162-2 Tab. 2 Typ 1 ²⁵⁾ = D

Flanschlochbild nach ISO 6164 Tab. 2 = H

nach ISO 1179-1 (Rohrgewinde ISO 228-1) mit abgeflachtem Rohrfansch ³¹⁾ = C

Leitungsanschluss/Lage am Kopf

Ansicht auf Kolbenstange



³⁰⁾ = 1

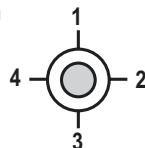
³⁰⁾ = 2

³⁰⁾ = 3

³⁰⁾ = 4

Leitungsanschluss/Lage am Boden

Ansicht auf Kolbenstange



³⁰⁾ = 1

³⁰⁾ = 2

³⁰⁾ = 3

³⁰⁾ = 4

Kolbenstangenausführung

Maßhartverchromt = C

Gehärtet und maßhartverchromt ²⁴⁾ = H

Option

W = Ohne zusätzliche Optionen, Felder für zusätzliche Optionen **nicht** ausfüllen
Z = Zusätzliche Optionen, Felder für zusätzliche Optionen ausfüllen

Dichtungsausführung

Für Mineralöl

HL, HLP und HFA

M = Standard-Dichtsystem

L = Standard-Dichtsystem mit Führungsringe

R = Reduzierte Reibung Schwerindustrie

Für Mineralöl HL, HLP, HFA und Wasserglykol HFC

G = ²⁷⁾ Standard-Dichtsystem HFC

T = Servoqualität/ reduzierte Reibung

A = Dachmanschetten-Dichtsätze

Für Phosphat-Ester HFD-R und Polyol-Ester HFD-U

S = Servoqualität/ reduzierte Reibung

V = ²⁷⁾ Standard-Dichtsystem FKM

B = Dachmanschetten-Dichtsätze

Endlagendämpfung

U = Ohne

D = ¹⁾ Beidseitig, selbsteinstellend

E = Beidseitig, einstellbar

Kolbenstangenende

A = Gewinde für Gelenkkopf CGAS

G = ²⁶⁾ Gewinde für Gelenkkopf CGA, CGAK, Schwenkkopf CSA

S = ^{26) 17)} Mit montiertem Gelenkkopf CGAS

L = ^{26) 17)} Mit montiertem Gelenkkopf CGA

M = ^{26) 17)} Mit montiertem Gelenkkopf CGAK

N = ^{1) 17)} Mit montiertem Schwenkkopf CSA

Bestellangaben Baureihe CGH3

Zusätzliche Optionen

Felder für zusätzliche Optionen

Z

10 11 12 13 14 15 16 17 18 19 20

ohne Induktive Näherungsschalter

= W

Induktive Näherungsschalter

³⁷⁾ = E

ohne Leitungsdose

Leitungsdose - separate Bestellung siehe Seite 44

W =

ohne Prüfzeugnis

C =

mit Abnahme-

prüfzeugnis 3.1 in

Anlehnung an EN 10204

ohne zusätzliche Führungsringe

= W

zusätzliche Führungsringe

^{10), 28)} = F

W =

ohne Ölfüllung

F =

mit Ölfüllung

ohne Messkupplung

= W

Messkupplung, beidseitig

= A

W =

Grundierung Klasse CP3

B = ²¹⁾

Lackierung Klasse CP4

L = ²¹⁾

Lackierung Klasse CP5

U = ²¹⁾

Lackierung Klasse CP6

E = ²¹⁾

Lackierung Klasse CP7

Standard Kegelschmiernippel, DIN 71412 Form A

= W

Gelenklager, wartungsfrei

¹⁴⁾ = A

Flachschmiernippel, DIN 3404 Form A

= B

W =

ohne Kolbenstangenverlängerung

Y = ¹⁶⁾

Kolbenstangenverlängerung LY

im Klartext in mm angeben

Bestellbeispiele:

Ohne zusätzliche Optionen:

CGH3MF3/100/56/300A3X/B11CADMW

Mit zusätzlichen Optionen:

CGH3MF3/100/56/300A3X/B11CADMZ EWABW WWW

¹⁾ Nur Kolben-Ø 40 bis 200 mm

²⁾ Lage Schwenkzapfen frei wählbar. Maße „XV“ bei Bestellung immer im Klartext in mm angeben

³⁾ Max. lieferbare Hublänge Seite 4 und zulässige Hublänge (gem. Knickungsberechnung) Seite 56 bis 58 beachten

¹⁰⁾ Dichtungsausführung A, B nicht möglich; Kolben -Ø 220 bis 320 mm Standard

¹⁴⁾ Bei Schwenkkopf „N“ nicht möglich

¹⁶⁾ Nur an linker Kolbenstangenseite (Ausrichtung: Katalogabbildungen)

¹⁷⁾ Nur ein Schwenkkopf / Gelenkkopf aufgebaut linke Kolbenstangenseite (Ausrichtung: Katalogabbildungen)

¹⁸⁾ Nicht genormt

²¹⁾ RAL-Farbtone im Klartext angeben

²⁴⁾ Nur Kolbenstangen-Ø 28 bis 140 mm

²⁵⁾ Nur Kolben-Ø 63 bis 320 mm

²⁶⁾ Nur Kolben-Ø 40 bis 250 mm

²⁷⁾ Maximaler Betriebsdruck 315 bar

²⁸⁾ Bei Dichtungsausführung „L“ Standard

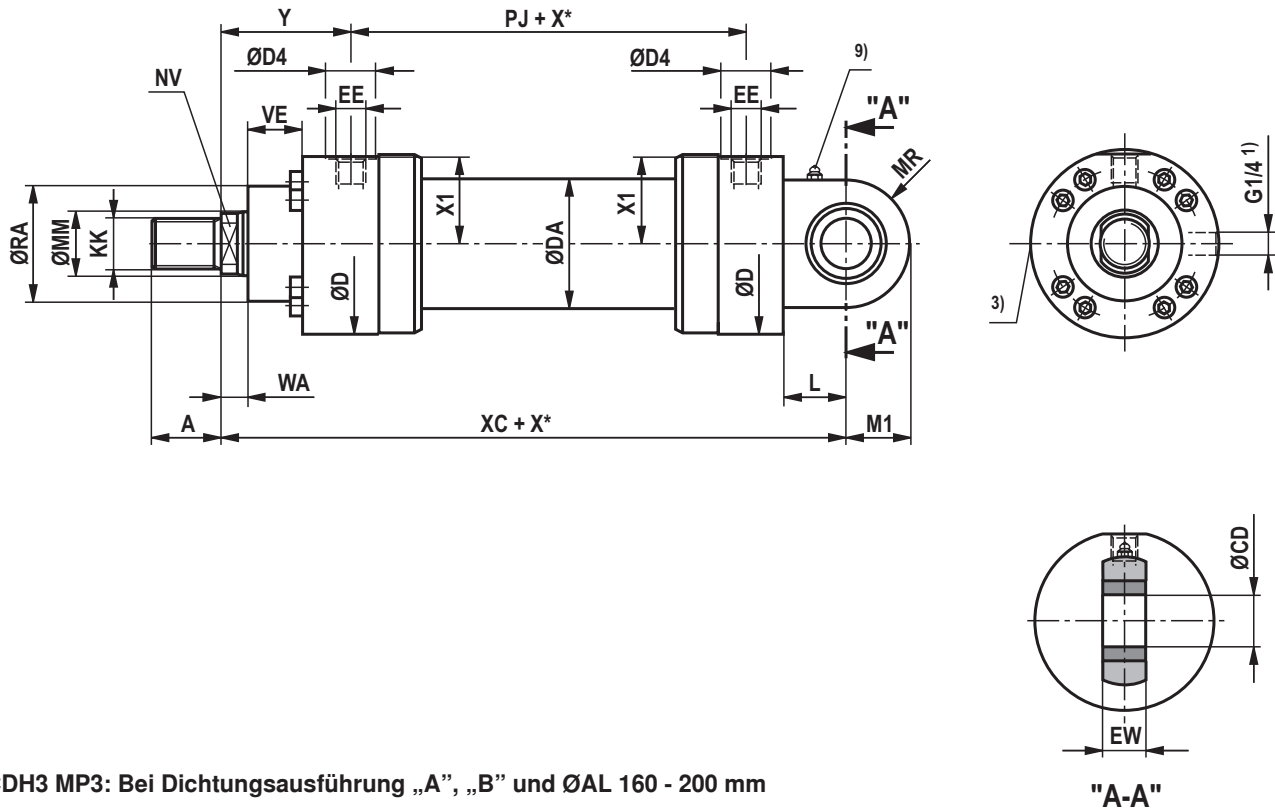
³⁰⁾ Alle bildlichen Darstellungen im Datenblatt zeigen Lage 1

³¹⁾ Bei MS2 nur Lage 11 möglich

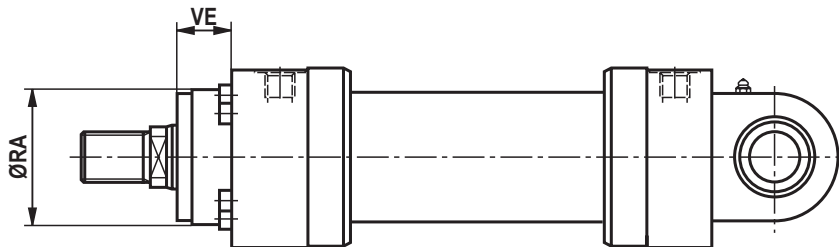
³⁷⁾ Min. Hublänge = 20 mm

Schwenkauge am Boden CDH3: MP3

CDH3 MP3; 40 - 200 mm



CDH3 MP3: Bei Dichtungsausführung „A“, „B“ und ØAL 160 - 200 mm



Maße CDH3: MP3 (Maßangaben in mm)

ØAL	ØMM	KK 5)	A 5)	KK 6)	A 6)	NV	ØD	ØDA	ØD4 2)	EE 4; 16)	EE 4; 17)	Y	PJ	X1	WA
40	28	M22x1,5	22	M24x2	35	22	92	52	34	G1/2	M22x1,5	91	120	43	18
50	36	M28x1,5	28	M30x2	45	30	108	62	34	G1/2	M22x1,5	90	120	51,5	18
63	45	M35x1,5	35	M39x3	55	36	140	78	42	G3/4	M27x2	117	133	67	22
80	56	M45x1,5	45	M50x3	75	46	148	100	42	G3/4	M27x2	124	146	71,5	22
100	70	M58x1,5	58	M64x3	95	60	186	125	47	G1	M33x2	119	171	90,5	25
125	90	M65x1,5	65	M80x3	110	75	235	160	58	G1 1/4	M42x2	170	205	114	32
140	100	M80x2	80	M90x3	120	85	258	175	58	G1 1/4	M42x2	186	219	126	35
160	110	M100x2	100	M100x3	140	95	292	200	65	G1 1/2	M48x2	210	240	142,5	40
180	125	M110x2	110	M110x4	150	110	325	220	65	G1 1/2	M48x2	241	264	159,5	45
200	140	M120x3	120	M120x4	160	120	350	245	65	G1 1/2	M48x2	262	278	172,5	45

ØAL	ØMM	XC	L	MR	M1	ØCD H11	EW h12	ØRA 7)	VE 7)	ØRA 8)	VE 8)
40	28	268	35	36	34	30	28	52	45	52	20
50	36	280	45	42	40	35	30	70	47	70	19
63	45	330	50	52	50	40	35	88	43	88	13
80	56	355	55	65	62,5	50	40	98	53	98	15
100	70	390	65	70	70	60	50	120	55	120	17
125	90	495	75	82	82	70	55	150	68	150	20
140	100	530	80	95	95	80	60	170	75	170	23
160	110	600	90	113	113	90	65	200	90	200	90
180	125	665	105	125	125	100	70	230	100	230	100
200	140	710	115	142,5	142,5	110	80	250	110	250	110

ØAL = Kolben-Ø

ØMM = Kolbenstangen-Ø

X* = Hublänge

1) Entlüftung: Bei Sicht auf die Kolbenstange ist die Lage immer 90° zum Leitungsanschluss versetzt (im Uhrzeigersinn)

2) Ø D4 max. 0,5 mm tief

3) Drosselventil nur bei Endlagendämpfung „E“ (180° zur Entlüftung)

4) Flanschanschlüsse siehe separate Tabelle Seite 36 und 37

5) Gewindeausführung „G“

6) Gewindeausführung „A“

7) Maße für Zylinder mit Dichtungsausführung M, T, G, L, R, S und V

8) Maße für Zylinder mit Dichtungsausführung A und B

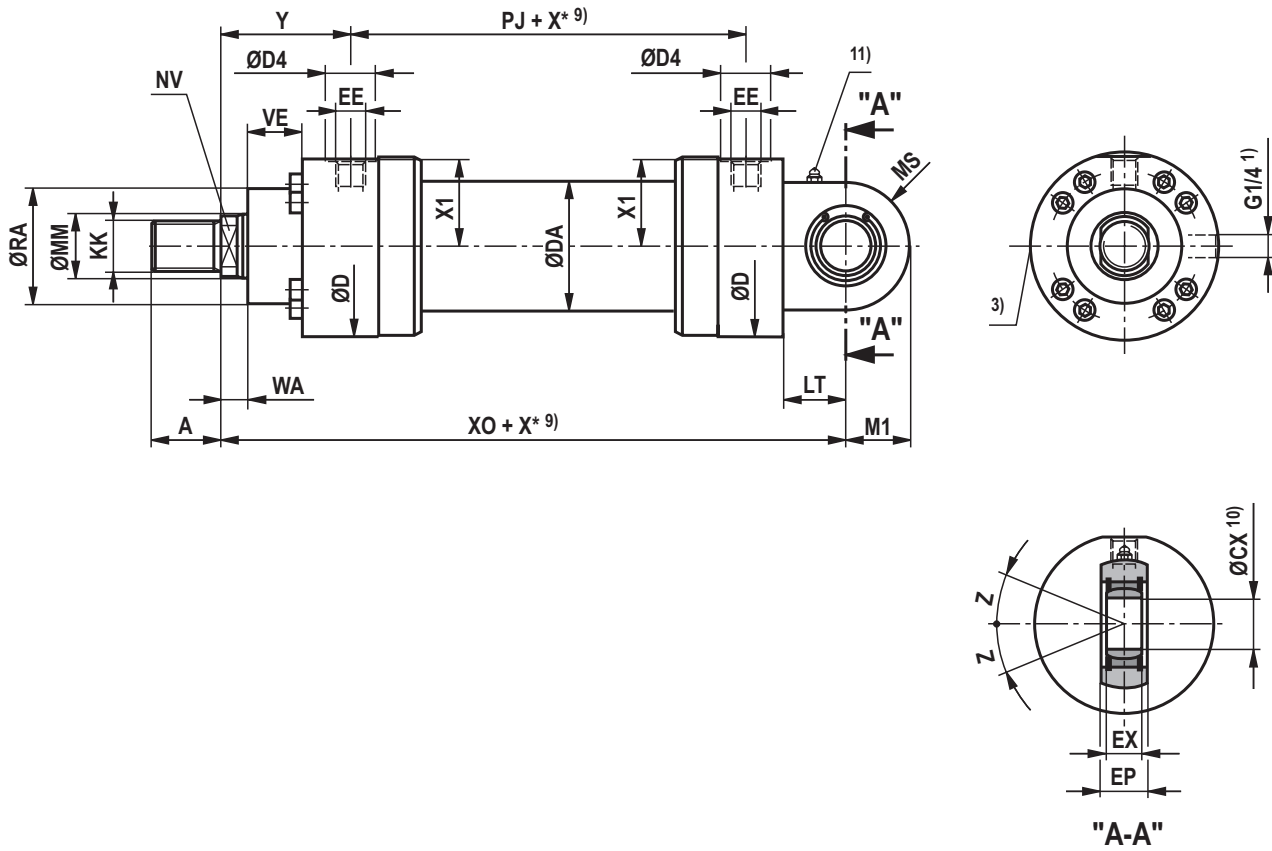
9) Standardausführung „W“
Schmiernippel Kegelpf Form A nach DIN 71412

16) Leitungsanschluss „B“ und „C“

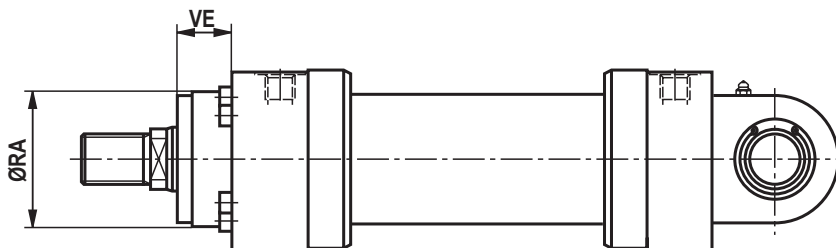
17) Leitungsanschluss „M“

Gelenkauge am Boden CDH3: MP5

CDH3 MP5



CDH3 MP5: Bei Dichtungsausführung „A“, „B“ und ØAL 160 - 320 mm



Maße CDH3: MP5 (Maßangaben in mm)

ØAL	ØMM	KK 5)	A 5)	KK 6)	A 6)	NV	ØD	ØDA	ØD4 2)	EE 4; 16)	EE 4; 17)	Y	PJ	X1	WA	X0	X* min
40	28	M22x1,5	22	M24x2	35	22	92	52	34	G1/2	M22x1,5	91	120	43	18	268	-
50	36	M28x1,5	28	M30x2	45	30	108	62	34	G1/2	M22x1,5	90	120	51,5	18	280	-
63	45	M35x1,5	35	M39x3	55	36	140	78	42	G3/4	M27x2	117	133	67	22	330	-
80	56	M45x1,5	45	M50x3	75	46	148	100	42	G3/4	M27x2	124	146	71,5	22	355	-
100	70	M58x1,5	58	M64x3	95	60	186	125	47	G1	M33x2	119	171	90,5	25	390	-
125	90	M65x1,5	65	M80x3	110	75	235	160	58	G1 1/4	M42x2	170	205	114	32	495	-
140	100	M80x2	80	M90x3	120	85	258	175	58	G1 1/4	M42x2	186	219	126	35	530	-
160	110	M100x2	100	M100x3	140	95	292	200	65	G1 1/2	M48x2	210	240	142,5	40	600	-
180	125	M110x2	110	M110x4	150	110	325	220	65	G1 1/2	M48x2	241	264	159,5	45	665	-
200	140	M120x3	120	M120x4	160	120	350	245	65	G1 1/2	M48x2	262	278	172,5	45	710	-
220	160	M120x3	120	M120x4	160	140	375	292	65	G1 1/2	M48x2	262	326	185	40	760	-
250	180	M130x3	130	M150x4	190	160	440	324	65	G1 1/2	M48x2	272	336	218	40	825	20
280	200	-	-	M160x4	200	180	460	368	65	G1 1/2	M48x2	282	366	228	40	895	-
320	220	-	-	M180x4	220	200	490	406	65	G1 1/2	M48x2	287	391	243	40	965	340

ØAL	ØMM	C ₀ ¹⁸⁾ kN	F _{zul} ¹⁹⁾ kN	LT	M1	MS	ØCX	EP -0,4	EX	Z	ØRA 7)	VE 7)	ØRA 8)	VE 8)
40	28	106	38,2	35	34	36	30 _{-0,010}	28	22 _{-0,12}	6°	52	45	52	20
50	36	153	55,1	45	40	42	35 _{-0,012}	30	25 _{-0,12}	6°	70	47	70	19
63	45	250	90,0	50	50	52	40 _{-0,012}	35	28 _{-0,12}	7°	88	43	88	13
80	56	365	131,4	55	62,5	65	50 _{-0,012}	40	35 _{-0,12}	6°	98	53	98	15
100	70	400	144,0	65	70	70	60 _{-0,015}	50	44 _{-0,15}	6°	120	55	120	17
125	90	540	194,4	75	82	82	70 _{-0,015}	55	49 _{-0,15}	6°	150	68	150	20
140	100	670	241,2	80	95	95	80 _{-0,015}	60	55 _{-0,15}	6°	170	75	170	23
160	110	980	352,8	90	113	113	90 _{-0,020}	65	60 _{-0,20}	5°	200	90	200	90
180	125	1120	403,2	105	125	125	100 _{-0,020}	70	70 _{-0,20}	7°	230	100	230	100
200	140	1700	612,0	115	142,5	142,5	110 _{-0,020}	80	70 _{-0,20}	6°	250	110	250	110
220	160	1700	612,0	115	150 ¹²⁾	140 ¹²⁾	110 _{-0,020}	80	70 _{-0,20}	6°	275	125	275	125
250	180	2900	1044,0	140	188 ¹²⁾	178 ¹²⁾	120 _{-0,020}	90	85 _{-0,20}	6°	320	135	320	135
280	200	-	-	170	210 ¹²⁾	200 ¹²⁾	140 _{-0,025}	100	90 _{-0,25}	7°	335	150	335	150
320	220	-	-	200	260 ¹²⁾	250 ¹²⁾	160 _{-0,025}	110	105 _{-0,25}	8°	350	165	350	165

ØAL = Kolben-Ø

ØMM = Kolbenstangen-Ø

X* = Hublänge

X*min = min. Hublänge

Bei Hydraulikzylindern mit Endlagendämpfung

Hinweis auf Seite 59 beachten!

1) Entlüftung: Bei Sicht auf die Kolbenstange ist die Lage immer 90° zum Leitungsanschluss versetzt (im Uhrzeigersinn)

2) Ø D4 max. 0,5 mm tief

3) Drosselventil nur bei Endlagendämpfung „E“ (180° zur Entlüftung)

4) Flanschanschlüsse siehe separate Tabelle Seite 36 und 37

5) Gewindeausführung „G“

6) Gewindeausführung „A“

7) Maße für Zylinder mit Dichtungsausführung M, T, G, L, R, S und V

8) Maße für Zylinder mit Dichtungsausführung A und B

9) Min. Hublänge „X*min“ beachten

10) Zugehöriger Bolzen-Ø m6; Zugehöriger Bolzen-Ø j6 bei wartungsfreiem Gelenklager

11) Standardausführung „W“ Schmiernippel Kegelpf Form A nach DIN 71412; entfällt bei Gelenklager, wartungsfrei „A“

12) Die angegebene Maße sind Maximalwerte, Toleranzklassen 342 nach ISO 9013 Thermisches Schneiden

16) Leitungsanschluss „B“ und „C“

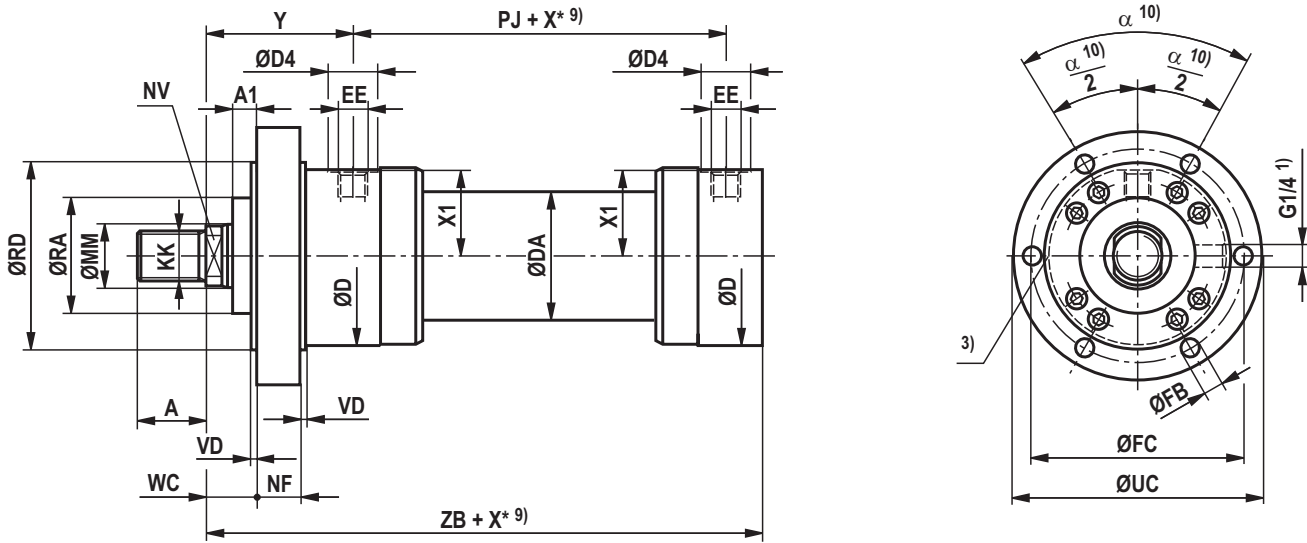
17) Leitungsanschluss „M“

18) C₀ = Statische Tragzahl des Gelenkkopfes

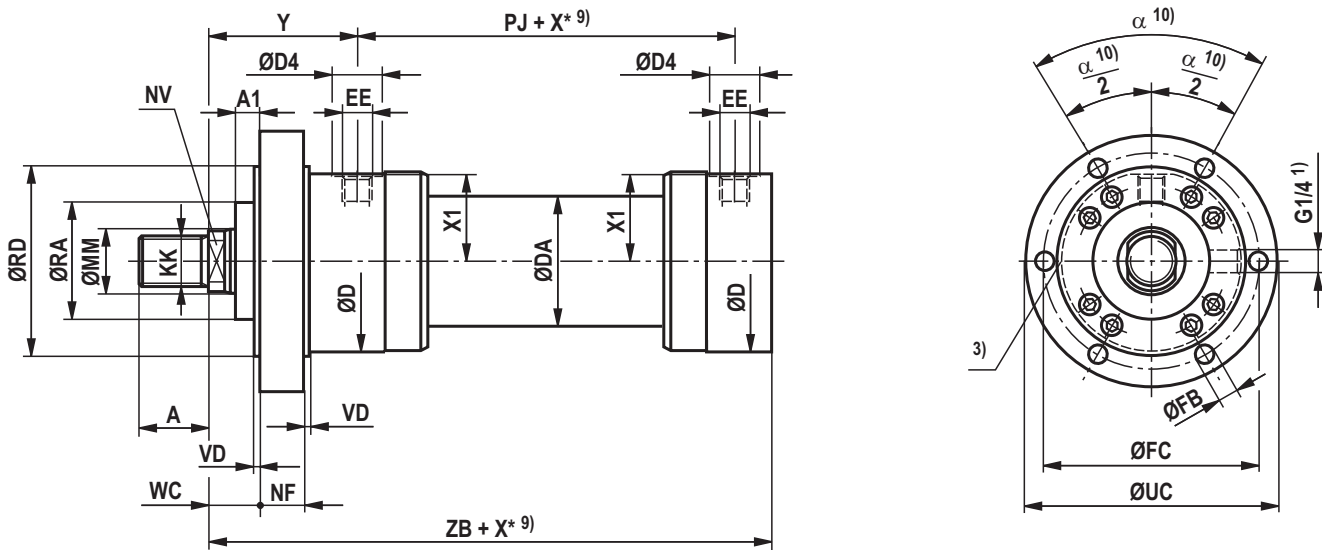
19) F_{zul} = Max. zulässige Belastung des Gelenkkopfes bei Schwell- oder Wechsellasten

Rundflansch am Kopf CDH3/CGH3: MF3

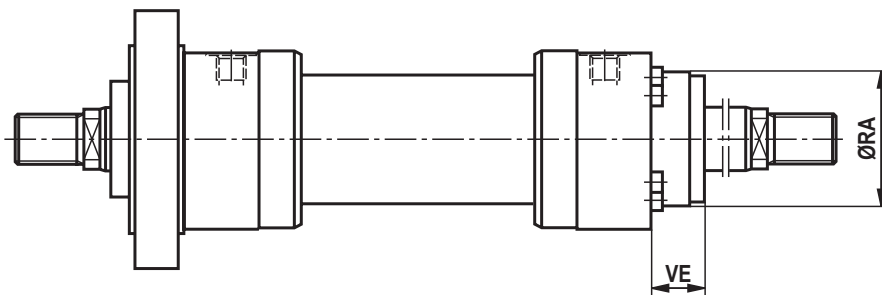
CDH3 MF3



CGH3 MF3



CGH3 MF3: Bei Dichtungsausführung „A“, „B“ und ØAL 160 - 320 mm



Maße CDH3/CGH3: MF3 (Maßangaben in mm)

ØAL	ØMM	KK 5)	A 5)	KK 6)	A 6)	NV	ØD	ØDA	ØD4 2)	EE 4; 16)	EE 4; 17)	Y	PJ	X1	ØRD e8	WC	VD
40	28	M22x1,5	22	M24x2	35	22	92	52	34	G1/2	M22x1,5	91	120	43	95	23	5
50	36	M28x1,5	28	M30x2	45	30	108	62	34	G1/2	M22x1,5	90	120	51,5	115	20	5
63	45	M35x1,5	35	M39x3	55	36	140	78	42	G3/4	M27x2	117	133	67	150	20	5
80	56	M45x1,5	45	M50x3	75	46	148	100	42	G3/4	M27x2	124	146	71,5	160	20	5
100	70	M58x1,5	58	M64x3	95	60	186	125	47	G1	M33x2	119	171	90,5	200	20	5
125	90	M65x1,5	65	M80x3	110	75	235	160	58	G1 1/4	M42x2	170	205	114	245	25	5
140	100	M80x2	80	M90x3	120	85	258	175	58	G1 1/4	M42x2	186	219	126	280	30	10
160	110	M100x2	100	M100x3	140	95	292	200	65	G1 1/2	M48x2	210	240	142,5	300	40	10
180	125	M110x2	110	M110x4	150	110	325	220	65	G1 1/2	M48x2	241	264	159,5	335	40	10
200	140	M120x3	120	M120x4	160	120	350	245	65	G1 1/2	M48x2	262	278	172,5	360	40	10
220	160	M120x3	120	M120x4	160	140	375	292	65	G1 1/2	M48x2	262	326	185	400	40	10
250	180	M130x3	130	M150x4	190	160	440	324	65	G1 1/2	M48x2	272	336	218	450	40	10
280	200	-	-	M160x4	200	180	460	368	65	G1 1/2	M48x2	282	366	228	470	50	10
320	220	-	-	M180x4	220	200	490	406	65	G1 1/2	M48x2	287	391	243	510	55	10

ØAL	ØMM	NF	PK	A1	ZB	ZM	X* min	ØFB H13	ØFC js13	ØUC -1	α	WA	ØRA 7)	VE 7)	ØRA 8)	VE 8)
40	28	35	120	0	238	302	-	13,5	120	145	60°	18	52	45	52	20
50	36	40	120	0	237	300	-	13,5	140	165	60°	18	70	47	70	19
63	45	40	133	0	285	367	-	17,5	180	210	60°	22	88	43	88	13
80	56	50	146	0	305	394	-	17,5	195	230	60°	22	98	53	98	15
100	70	55	171	0	330	409	-	22	230	270	60°	25	120	55	120	17
125	90	70	205	0	425	545	-	26	290	335	60°	32	150	68	150	20
140	100	70	219	0	457	591	-	30	330	380	60°	35	170	75	170	23
160	110	80	240	0	515	660	-	30	360	420	45°	40	200	90	200	90
180	125	95	264	0	565	746	-	36	400	470	45°	45	230	100	230	100
200	140	105	278	0	600	802	-	36	430	500	45°	45	250	110	250	110
220	160	115	326	0	655	850	-	39	475	550	45°	40	275	125	275	125
250	180	125	336	0	695	880	20	45	530	610	45°	40	320	135	320	135
280	200	130	366	0	735	930	-	45	550	630	45°	40	335	150	335	150
320	220	140	391	5	775	965	340	45	590	670	30°	40	350	165	350	165

ØAL = Kolben-Ø

ØMM = Kolbenstangen-Ø

X* = Hublänge

X*min = min. Hublänge

Bei Hydraulikzylindern mit Endlagendämpfung
Hinweis auf Seite 59 beachten!1) Entlüftung: Bei Sicht auf die Kolbenstange ist die Lage
immer 90° zum Leitungsanschluss versetzt (im Uhrzei-
gersinn)

2) Ø D4 max. 0,5 mm tief

3) Drosselventil nur bei Endlagendämpfung „E“
(180° zur Entlüftung)4) Flanschanschlüsse siehe separate Tabelle Seite 36 und
37

5) Gewindeausführung „G“

6) Gewindeausführung „A“

7) Maße für Zylinder mit Dichtungsausführung M, T, G, L, R,
S und V

8) Maße für Zylinder mit Dichtungsausführung A und B

9) Min. Hublänge „X*min“ beachten

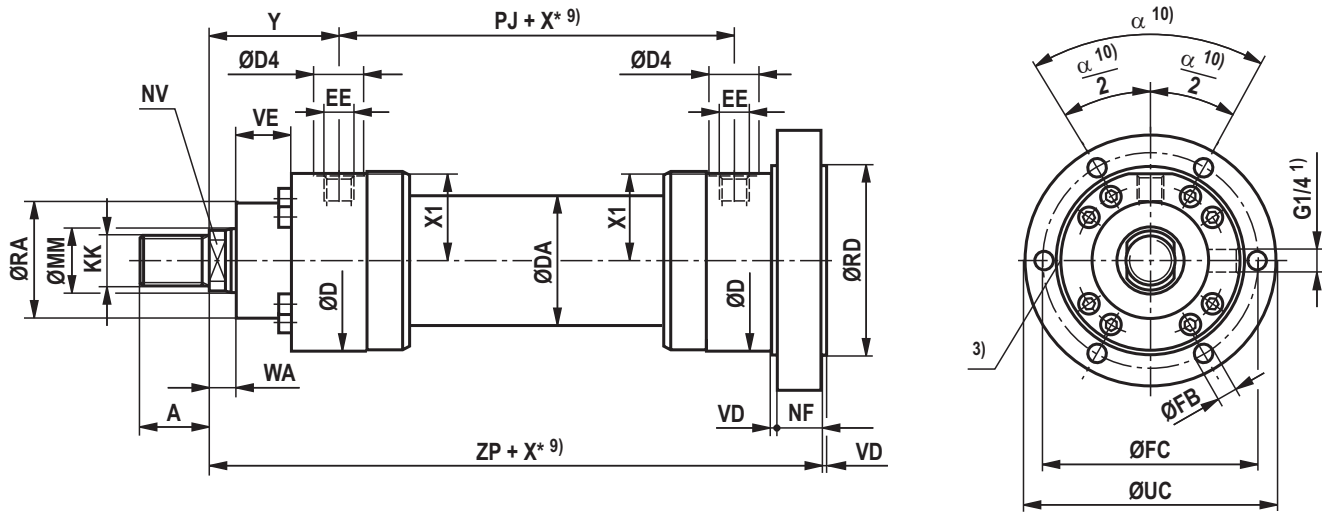
10) Bei Kolben-Ø 160 bis 280 mm 8 Befestigungsbohrungen
Bei Kolben-Ø 320 mm 12 Befestigungsbohrungen

16) Leitungsanschluss „B“ und „C“

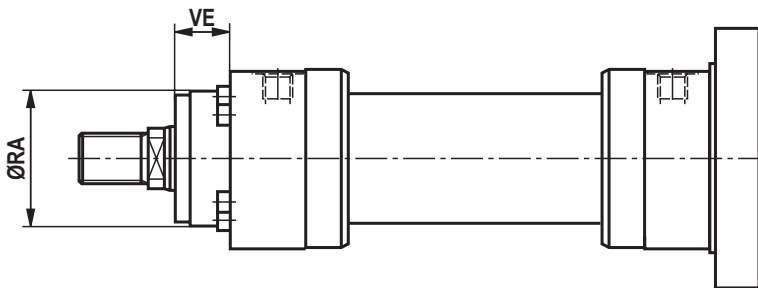
17) Leitungsanschluss „M“

Rundflansch am Boden CDH3: MF4

CDH3 MF4



CDH3 MF4: Bei Dichtungsausführung „A”, „B” und ØAL 160 - 320 mm



Maße CDH3: MF4 (Maßangaben in mm)

ØAL	ØMM	KK 5)	A 5)	KK 6)	A 6)	NV	ØD	ØDA	ØD4 2)	EE 4; 16)	EE 4; 17)	Y	PJ	X1	WA
40	28	M22x1,5	22	M24x2	35	22	92	52	34	G1/2	M22x1,5	91	120	43	18
50	36	M28x1,5	28	M30x2	45	30	108	62	34	G1/2	M22x1,5	90	120	51,5	18
63	45	M35x1,5	35	M39x3	55	36	140	78	42	G3/4	M27x2	117	133	67	22
80	56	M45x1,5	45	M50x3	75	46	148	100	42	G3/4	M27x2	124	146	71,5	22
100	70	M58x1,5	58	M64x3	95	60	186	125	47	G1	M33x2	119	171	90,5	25
125	90	M65x1,5	65	M80x3	110	75	235	160	58	G1 1/4	M42x2	170	205	114	32
140	100	M80x2	80	M90x3	120	85	258	175	58	G1 1/4	M42x2	186	219	126	35
160	110	M100x2	100	M100x3	140	95	292	200	65	G1 1/2	M48x2	210	240	142,5	40
180	125	M110x2	110	M110x4	150	110	325	220	65	G1 1/2	M48x2	241	264	159,5	45
200	140	M120x3	120	M120x4	160	120	350	245	65	G1 1/2	M48x2	262	278	172,5	45
220	160	M120x3	120	M120x4	160	140	375	292	65	G1 1/2	M48x2	262	326	185	40
250	180	M130x3	130	M150x4	190	160	440	324	65	G1 1/2	M48x2	272	336	218	40
280	200	–	–	M160x4	200	180	460	368	65	G1 1/2	M48x2	282	366	228	40
320	220	–	–	M180x4	220	200	490	406	65	G1 1/2	M48x2	287	391	243	40

ØAL	ØMM	ZP	X* min	NF	VD	ØRD e8	ØFB H13	ØFC js13	ØUC -1	α	ØRA 7)	VE 7)	ØRA 8)	VE 8)
40	28	273	–	35	5	95	13,5	120	145	60°	52	45	52	20
50	36	277	–	40	5	115	13,5	140	165	60°	70	47	70	19
63	45	325	–	40	5	150	17,5	180	210	60°	88	43	88	13
80	56	355	–	50	5	160	17,5	195	230	60°	98	53	98	15
100	70	385	–	55	5	200	22	230	270	60°	120	55	120	17
125	90	495	–	70	5	245	26	290	335	60°	150	68	150	20
140	100	532	–	70	10	280	30	330	380	60°	170	75	170	23
160	110	600	–	80	10	300	30	360	420	45°	200	90	200	90
180	125	665	–	95	10	335	36	400	470	45°	230	100	230	100
200	140	710	–	105	10	360	36	430	500	45°	250	110	250	110
220	160	770	–	115	10	400	39	475	550	45°	275	125	275	125
250	180	820	20	125	10	450	45	530	610	45°	320	135	320	135
280	200	865	–	130	10	470	45	550	630	45°	335	150	335	150
320	220	915	340	140	10	510	45	590	670	30°	350	165	350	165

ØAL = Kolben-Ø

ØMM = Kolbenstangen-Ø

X* = Hublänge

X*min = min. Hublänge

Bei Hydraulikzylindern mit Endlagendämpfung

Hinweis auf Seite 59 beachten!

1) Entlüftung: Bei Sicht auf die Kolbenstange ist die Lage immer 90° zum Leitungsanschluss versetzt (im Uhrzeigersinn)

2) Ø D4 max. 0,5 mm tief

3) Drosselventil nur bei Endlagendämpfung „E“ (180° zur Entlüftung)

4) Flanschanschlüsse siehe separate Tabelle Seite 36 und 37

5) Gewindeausführung „G“

6) Gewindeausführung „A“

7) Maße für Zylinder mit Dichtungsausführung M, T, G, L, R, S und V

8) Maße für Zylinder mit Dichtungsausführung A und B

9) Min. Hublänge „X*min“ beachten

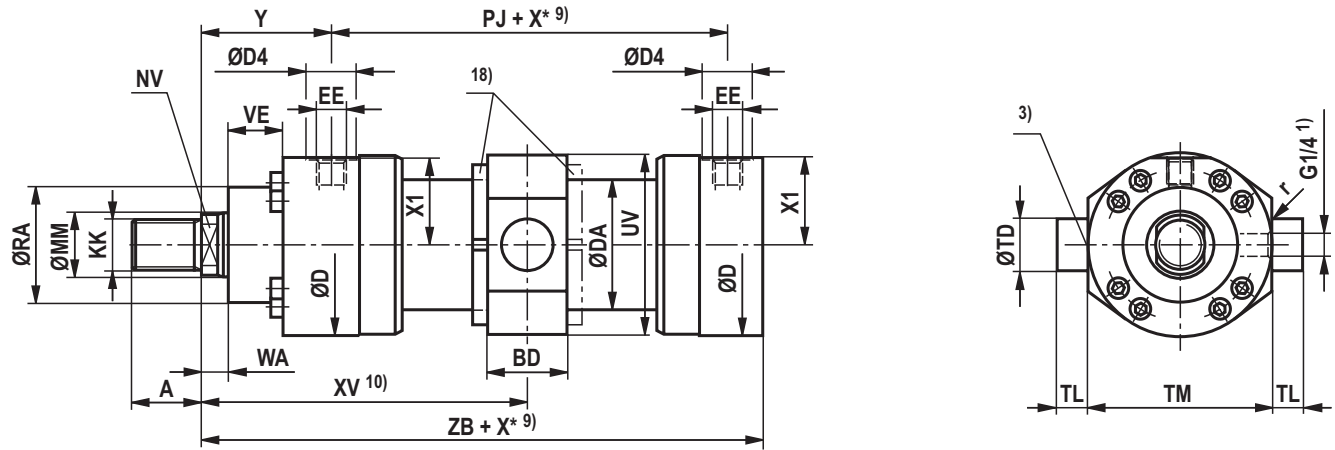
10) Bei Kolben-Ø 160 bis 280 mm 8 Befestigungsbohrungen
Bei Kolben-Ø 320 mm 12 Befestigungsbohrungen

16) Leitungsanschluss „B“ und „C“

17) Leitungsanschluss „M“

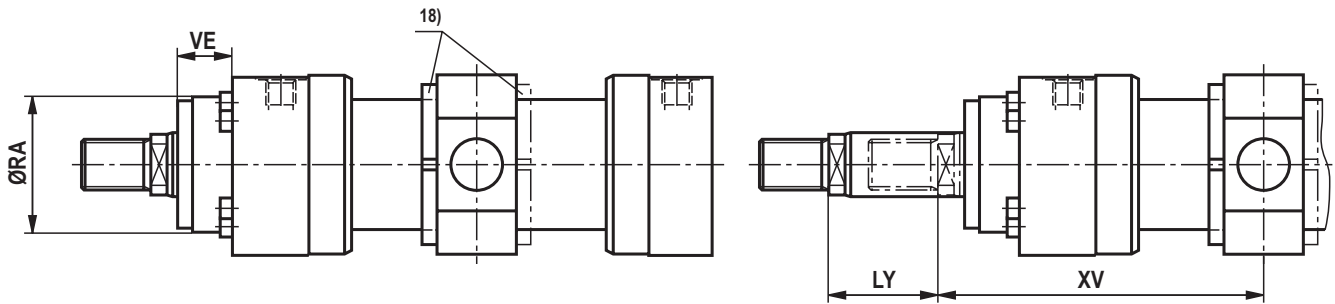
Schwenzapfen CDH3/CGH3: MT4

CDH3 MT4

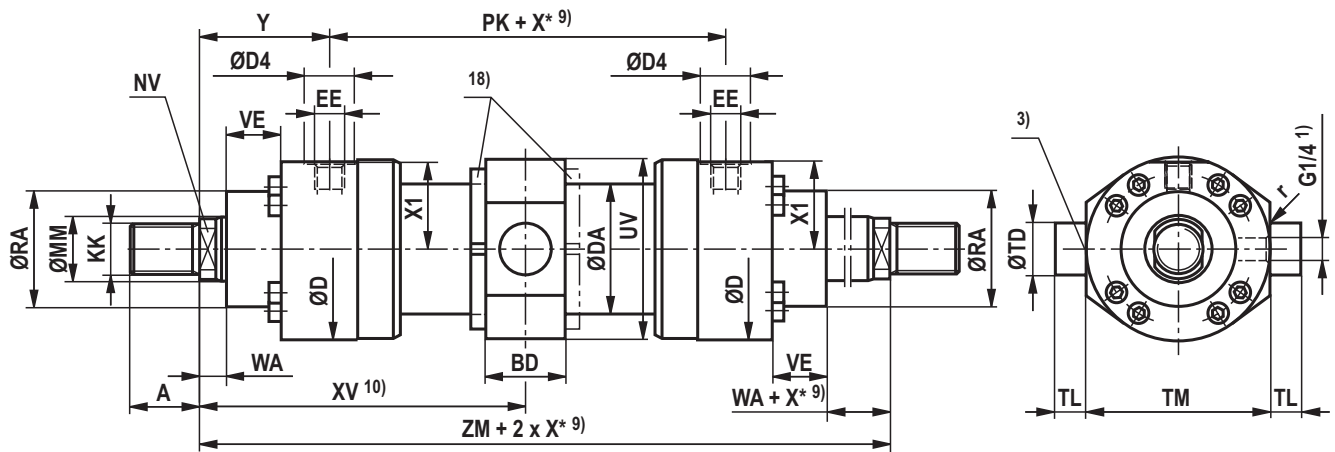


CDH3 MT4: Bei Dichtungsausführung „A“, „B“ und ØAL 160 - 320 mm

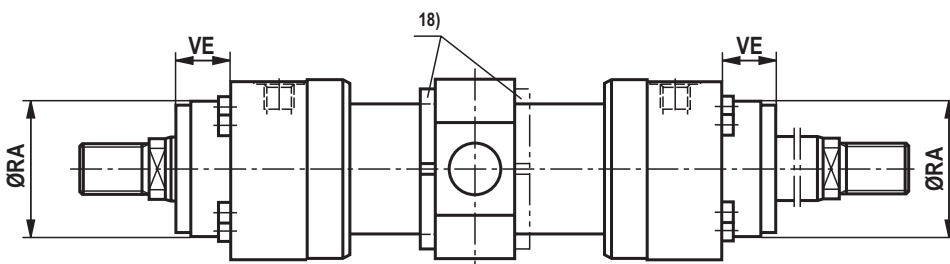
Maße für Zylinder mit Kolbenstangenverlängerung „LY“ bei eingefahrenem Zustand



CGH3 MT4



CGH3 MT4: Bei Dichtungsausführung „A“, „B“ und ØAL 160 - 320 mm



Maße CDH3/CGH3: MT4 (Maßangaben in mm)

ØAL	ØMM	KK 5)	A 5)	KK 6)	A 6)	NV	ØD	ØDA	ØD4 2)	EE 4; 16)	EE 4; 17)	Y	PJ	X1	WA	PK	ZB
40	28	M22x1,5	22	M24x2	35	22	92	52	34	G1/2	M22x1,5	91	120	43	18	120	238
50	36	M28x1,5	28	M30x2	45	30	108	62	34	G1/2	M22x1,5	90	120	51,5	18	120	237
63	45	M35x1,5	35	M39x3	55	36	140	78	42	G3/4	M27x2	117	133	67	22	133	285
80	56	M45x1,5	45	M50x3	75	46	148	100	42	G3/4	M27x2	124	146	71,5	22	146	305
100	70	M58x1,5	58	M64x3	95	60	186	125	47	G1	M33x2	119	171	90,5	25	171	330
125	90	M65x1,5	65	M80x3	110	75	235	160	58	G1 1/4	M42x2	170	205	114	32	205	425
140	100	M80x2	80	M90x3	120	85	258	175	58	G1 1/4	M42x2	186	219	126	35	219	457
160	110	M100x2	100	M100x3	140	95	292	200	65	G1 1/2	M48x2	210	240	142,5	40	240	515
180	125	M110x2	110	M110x4	150	110	325	220	65	G1 1/2	M48x2	241	264	159,5	45	264	565
200	140	M120x3	120	M120x4	160	120	350	245	65	G1 1/2	M48x2	262	278	172,5	45	278	600
220	160	M120x3	120	M120x4	160	140	375	292	65	G1 1/2	M48x2	262	326	185	40	326	655
250	180	M130x3	130	M150x4	190	160	440	324	65	G1 1/2	M48x2	272	336	218	40	336	695
280	200	-	-	M160x4	200	180	460	368	65	G1 1/2	M48x2	282	366	228	40	366	735
320	220	-	-	M180x4	220	200	490	406	65	G1 1/2	M48x2	287	391	243	40	391	775

ØAL	ØMM	ZM	X* min	XV 11) mitt	XV min	XV max	BD	UV 12)	ØTD e8	TL js16	TM h12	r	ØRA 7)	VE 7)	ØRA 8)	VE 8)
40	28	302	42	151+X*/2	172	138+X*	48	101	40	30	95	2	52	45	52	20
50	36	300	50	150+X*/2	175	134+X*	48	117	40	30	120	2	70	47	70	19
63	45	367	64	183,5+X*/2	215,5	163,5+X*	53	153	45	35	150	2	88	43	88	13
80	56	384	82	197+X*/2	238	168+X*	68	169	55	50	160	2	98	53	98	15
100	70	409	109	204,5+X*/2	259	165+X*	88	203	60	55	200	2	120	55	120	17
125	90	545	131	272,5+X*/2	338	207+X*	118	252	75	60	245	2,5	150	68	150	20
140	100	591	147	295,5+X*/2	369	222+X*	128	282	85	70	280	2,5	170	75	170	23
160	110	660	186	330+X*/2	423	237+X*	148	310	95	80	300	2,5	200	90	200	90
180	125	746	212	373+X*/2	479	267+X*	168	348	110	90	335	2,5	230	100	230	100
200	140	802	228	401+X*/2	515	287+X*	188	373	120	100	360	2,5	250	110	250	110
220	160	850	205	425+X*/2	527,5	322,5+X*	165	398	130	100	400	2,5	275	125	275	125
250	180	880	245	440+X*/2	562,5	317,5+X*	175	463	140	100	450	5	320	135	320	135
280	200	930	245	465+X*/2	587,5	342,5+X*	205	486	170	125	480	5	335	150	335	150
320	220	965	600	482,5+X*/2	782,5	182,5+X*	245	537	200	150	500	5	350	165	350	165

ØAL = Kolben-Ø

ØMM = Kolbenstangen-Ø

X* = Hublänge

X*min = min. Hublänge

Bei Hydraulikzylindern mit Endlagendämpfung
Hinweis auf Seite 59 beachten!

1) Entlüftung: Bei Sicht auf die Kolbenstange ist die Lage immer 90° zum Leitungsanschluss versetzt (im Uhrzeigersinn)

2) Ø D4 max. 0,5 mm tief

3) Drosselventil nur bei Endlagendämpfung „E“
(180° zur Entlüftung)

4) Flanschanschlüsse siehe separate Tabelle Seite 36 und 37

5) Gewindeausführung „G“

6) Gewindeausführung „A“

7) Maße für Zylinder mit Dichtungsausführung M, T, G, L, R, S und V

8) Maße für Zylinder mit Dichtungsausführung A und B

9) Min. Hublänge „X*min“ beachten

10) Maß „XV“ bei Bestellung immer im Klartext angeben.
Bevorzugtes XV Maß:

Lage Schwenkzapfen in Zylindermitte XVmin und XVmax beachten

11) XVmitt Empfehlung:
Lage Schwenkzapfen in Zylindermitte

12) Die angegebene Maße sind Maximalwerte, Toleranzklassen 342 nach ISO 9013 Thermisches Schneiden

16) Leitungsanschluss „B“ und „C“

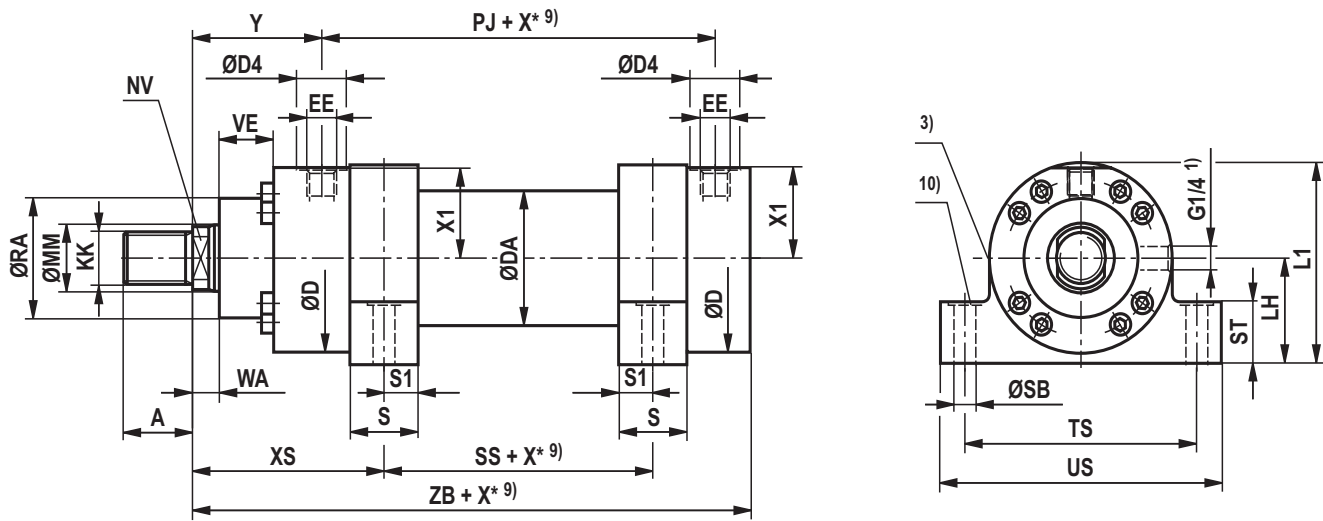
17) Leitungsanschluss „M“

18) Schwenkzapfenmutter bei ØAL ≥ 125 mm je nach Lage des Schwenkzapfens (XV) entweder kopf- oder bodenseitig

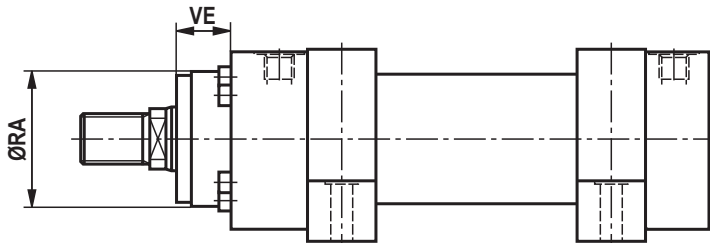
Wichtiger Einbauhinweis: Beim Einbau darauf achten, daß die Schwenkzapfenlager bis an die Zapfenschultern eingebaut werden. Abweichungen hiervon können die Standzeit des Produktes reduzieren.

Fußbefestigung CDH3/CGH3: MS2

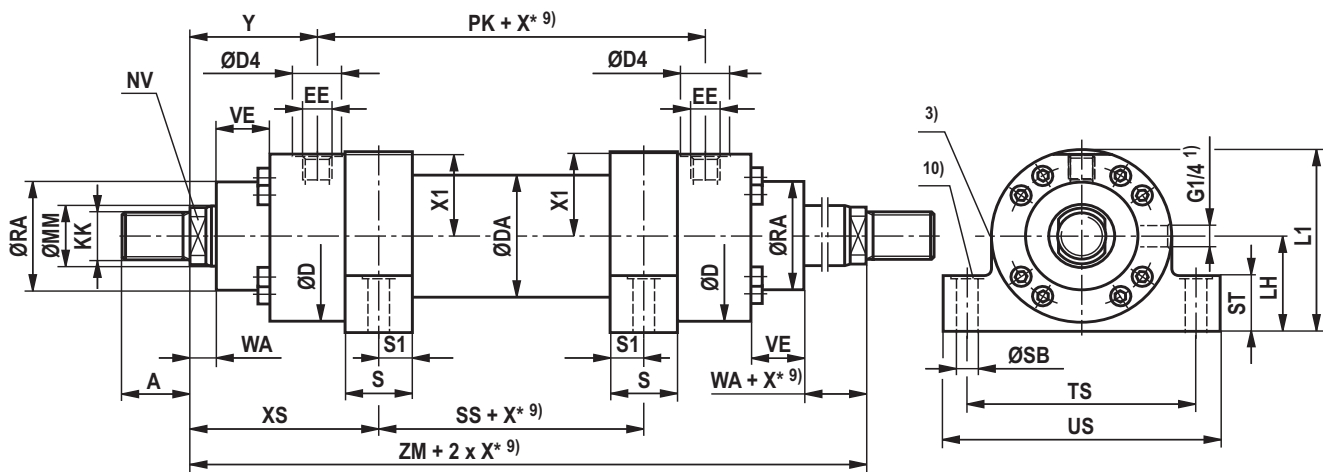
CDH3 MS2



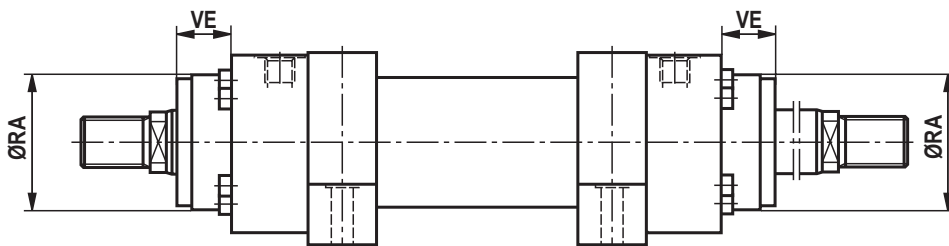
CDH3 MS2. Bei Dichtungsausführung „A“, „B“ und ØAL 160 - 320 mm



CGH3 MS2



CGH3 MS2: Bei Dichtungsausführung „A“, „B“ und ØAL 160 - 320 mm



Maße CDH3/CGH3: MS2 (Maßangaben in mm)

ØAL	ØMM	KK 5)	A 5)	KK 6)	A 6)	NV	ØD	ØDA	ØD4 2)	EE 4; 16)	EE 4; 17)	Y	PJ	X1	WA	PK	XS
40	28	M22x1,5	22	M24x2	35	22	92	52	34	G1/2	M22x1,5	91	120	43	18	120	126
50	36	M28x1,5	28	M30x2	45	30	108	62	34	G1/2	M22x1,5	90	120	51,5	18	120	130
63	45	M35x1,5	35	M39x3	55	36	140	78	42	G3/4	M27x2	117	133	67	22	133	164
80	56	M45x1,5	45	M50x3	75	46	148	100	42	G3/4	M27x2	124	146	71,5	22	146	176
100	70	M58x1,5	58	M64x3	95	60	186	125	47	G1	M33x2	119	171	90,5	25	171	179
125	90	M65x1,5	65	M80x3	110	75	235	160	58	G1 1/4	M42x2	170	205	114	32	205	245
140	100	M80x2	80	M90x3	120	85	258	175	58	G1 1/4	M42x2	186	219	126	35	219	265,5
160	110	M100x2	100	M100x3	140	95	292	200	65	G1 1/2	M48x2	210	240	142,5	40	240	302,5
180	125	M110x2	110	M110x4	150	110	325	220	65	G1 1/2	M48x2	241	264	159,5	45	264	353,5
200	140	M120x3	120	M120x4	160	120	350	245	65	G1 1/2	M48x2	262	278	172,5	45	278	379,5
220	160	M120x3	120	M120x4	160	140	375	292	65	G1 1/2	M48x2	262	326	185	40	326	387,5
250	180	M130x3	130	M150x4	190	160	440	324	65	G1 1/2	M48x2	272	336	218	40	336	397,5
280	200	-	-	M160x4	200	180	460	368	65	G1 1/2	M48x2	282	366	228	40	366	410
320	220	-	-	M180x4	220	200	490	406	65	G1 1/2	M48x2	287	391	243	40	391	440

ØAL	ØMM	ZB	ZM	SS	X* min	S	S1	ØSB H13	ST	TS js13	US 12)	LH	L1 12)	ØRA 7)	VE 7)	ØRA 8)	VE 8)
40	28	238	302	50	-	30	15	17,5	32	125	164	50	100	52	45	52	20
50	36	237	300	40	4	40	20	22	37	150	197	60	118	70	47	70	19
63	45	285	367	39	15	50	25	24	47	185	235	75	149	88	43	88	13
80	56	305	394	42	22	60	30	26	52	210	270	80	160	98	53	98	15
100	70	330	409	51	23	70	35	33	62	250	320	100	200	120	55	120	17
125	90	425	545	55	39	90	45	40	72	310	392	120	245	150	68	150	20
140	100	457	591	60	39	95	47,5	40	77	340	422	135	271	170	75	170	23
160	110	515	660	55	64	115	57,5	45	87	370	462	150	305	200	90	200	90
180	125	565	746	39	110	145	72,5	45	79	415	515	165	337	230	100	230	100
200	140	600	802	43	116	155	77,5	52	112	460	570	180	366	250	110	250	110
220	160	655	850	75	100	155	77,5	52	112	500	610	200	398	275	125	275	125
250	180	695	880	85	90	155	77,5	52	122	550	660	225	456	320	135	320	135
280	200	735	930	110	70	160	80	62	142	600	722	235	476	335	150	335	150
320	220	775	965	85	400	190	95	74	162	650	785	255	512	350	165	350	165

ØAL = Kolben-Ø

ØMM = Kolbenstangen-Ø

X* = Hublänge

X*min = min. Hublänge

Bei Hydraulikzylindern mit Endlagendämpfung

Hinweis auf Seite 59 beachten!

1) Entlüftung: Bei Sicht auf die Kolbenstange ist die Lage immer 90° zum Leitungsanschluss versetzt (im Uhrzeigersinn)

2) Ø D4 max. 0,5 mm tief

3) Drosselventil nur bei Endlagendämpfung „E“ (180° zur Entlüftung)

4) Flanschanschlüsse siehe separate Tabelle Seite 36 und 37

5) Gewindeausführung „G“

6) Gewindeausführung „A“

7) Maße für Zylinder mit Dichtungsausführung M, T, G, L, R, S und V

8) Maße für Zylinder mit Dichtungsausführung A und B

9) Min. Hublänge „X*min“ beachten

10) Senkung 2 mm tief, für Zylinderkopfschrauben; ISO 4762 (bei Kolben-Ø 320 mm DIN 931) – Die Schrauben dürfen nicht auf Scherspannung belastet werden. Kräfteinteilung über zusätzlich externe Passleiste.

12) Die angegebene Maße sind Maximalwerte, Toleranzklassen 342 nach ISO 9013 Thermisches Schneiden

16) Leitungsanschluss „B“ und „C“

17) Leitungsanschluss „M“

Bestellangaben Baureihe CSH3

CS	H3	/	/	/	A	3X	/									Z
----	----	---	---	---	---	----	---	--	--	--	--	--	--	--	--	---

Differential-
zylinder mit Weg-
messsystem ¹⁸⁾ = CS

Baureihe = H3

Befestigungsarten

- Schwenkauge am Boden¹⁾ = MP3
- Gelenkauge am Boden = MP5
- Rundflansch am Kopf = MF3
- Rundflansch am Boden = MF4
- Schwenkzapfen ²⁾ = MT4
- Fußbefestigung = MS2

Kolben-Ø (ØAL) 40 bis 320 mm

Kolbenstangen-Ø (ØMM) 28 bis 220 mm

Hublänge in mm ³⁾

Konstruktionsprinzip

Kopf und Boden geflanscht = A

Geräteserie

30 bis 39 unveränderte Einbau- und Anschlussmaße = 3X

Leitungsanschluss / Ausführung

- nach ISO 1179-1 (Rohrgewinde ISO 228-1) = B
- nach ISO 9974-1 (Metrisches Gewinde ISO 261) = M
- Flanschlochbild nach ISO 6162-2 Tab. 2 Typ 1 ^{4), 25)} = D
- Flanschlochbild nach ISO 6164 Tab. 2 ⁴⁾ = H
- nach ISO 1179-1 (Rohrgewinde ISO 228-1) ³¹⁾ = C
- mit abgeflachtem Rohrfansch

für Wege- und Regelventile

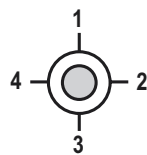
- Anschlussplatte NG6 ^{4) 5) 27)} = P
- Anschlussplatte NG10 ^{4) 6) 27)} = T
- Anschlussplatte NG16 ^{4) 7) 27)} = U
- Anschlussplatte NG25 ^{4) 7) 27)} = V

für SL- und SV-Ventile

- Anschlussplatte NG6 ^{4) 5) 15) 27)} = A
- Anschlussplatte NG10 ^{4) 6) 15) 27)} = E
- Anschlussplatte NG20 ^{4) 7) 15) 27)} = L
- Anschlussplatte NG30 ^{4) 7) 15) 27)} = N

Leitungsanschluss/Lage am Kopf

Ansicht auf Kolbenstange



- ³⁰⁾ = 1
- ³⁰⁾ = 2
- ³⁰⁾ = 3
- ³⁰⁾ = 4

Option

Z = Zusätzliche Optionen, Felder für zusätzliche Optionen ausfüllen

Dichtungsausführung

Für Mineralöl HL, HLP und HFA

- M = ²⁹⁾ Standard-Dichtsystem
- L = Standard-Dichtsystem mit Führungsringe
- R = ²⁹⁾ Reduzierte Reibung Schwerindustrie

Für Mineralöl HL, HLP, HFA und Wasserglykol HFC

- G = ^{27) 29)} Standard-Dichtsystem HFC
- T = ²⁹⁾ Servoqualität/reduzierte Reibung

Für Phosphat-Ester HFD-R und Polyol-Ester HFD-U

- S = ²⁹⁾ Servoqualität/reduzierte Reibung
- V = ^{27) 29)} Standard-Dichtsystem FKM

Endlagendämpfung

- U = Ohne
- E = ²⁰⁾ Beidseitig, einstellbar

Kolbenstangenende

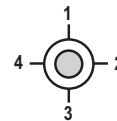
- A = Gewinde für Gelenkkopf CGAS
- G = ²⁶⁾ Gewinde für Gelenkkopf CGA, CGAK, Schwenkkopf CSA
- S = Mit montiertem Gelenkkopf CGAS
- L = ²⁶⁾ Mit montiertem Gelenkkopf CGA
- M = ²⁶⁾ Mit montiertem Gelenkkopf CGAK
- N = ¹⁾ Mit montiertem Schwenkkopf CSA

Kolbenstangenausführung

- C = Maßhartverchromt
- H = ¹¹⁾ Gehärtet und maßhartverchromt

Leitungsanschluss / Lage am Boden

- 1 = ³⁰⁾
- 2 = ^{30), 34)}
- 3 = ³⁰⁾
- 4 = ^{30), 34)}



Ansicht auf Kolbenstange

Bestellangaben Baureihe CSH3

Zusätzliche Optionen

Felder für zusätzliche Optionen

Z	T								
---	---	--	--	--	--	--	--	--	--

Wegmesssystem (Magnetostriktiv)

ohne Leitungsdose

Leitungsdose - separate Bestellung siehe Seite 47, 49

= T

Analogausgang 4-20 mA

Analogausgang 0-10 V

Digitalausgang SSI

Profibus D63

Profibus D53

= C

= F

= D

= N

= P

ohne Messkupplung

Messkupplung, beidseitig

= W

= A

Standard Kegelschmiernippel, DIN 71412 Form A

Gelenklager, wartungsfrei

Flachschmiernippel, DIN 3404 Form A

= W

14), 35) = A

= B

W =

C =

W =

F =

W =

B = ²¹⁾L = ²¹⁾U = ²¹⁾E = ²¹⁾

W =

Y =

ohne Prüfzeugnis

mit Abnahme-

prüfzeugnis 3.1 in

Anlehnung an EN 10204

ohne Ölfüllung

mit Ölfüllung

Grundierung Klasse CP3

Lackierung Klasse CP4

Lackierung Klasse CP5

Lackierung Klasse CP6

Lackierung Klasse CP7

ohne Kolbenstangenverlängerung

Kolbenstangenverlängerung LY

im Klartext in mm angeben

Bestellbeispiele:

Mit zusätzlichen Optionen: **CSH3MP5/100/70/300A3X/B11CAUMZ TFAWW WWW**

- 1) Nur Kolben-Ø 40 bis 200 mm
- 2) Lage Schwenkzapfen frei wählbar. Maße „XV“ bei Bestellung immer im Klartext in mm angeben
- 3) Max. lieferbare Hublänge Seite 4 und zulässige Hublänge (gem. Knickungsberechnung) Seite 56 bis 58 beachten
- 4) Bei MF4 nicht möglich
- 5) Kolben-Ø 40 bis 80 mm, nur Lage 11, Anschlussplatten nur in Kombination mit Leitungsanschluss „B“ am Kopf möglich
- 6) Kolben-Ø 63 bis 200 mm, nur Lage 11, Anschlussplatten nur in Kombination mit Leitungsanschluss „B“ am Kopf möglich
- 7) Kolben-Ø 125 bis 200 mm, nur Lage 11, Anschlussplatten nur in Kombination mit Leitungsanschluss „B“ am Kopf möglich
- 11) Nur Kolbenstangen-Ø 28 bis 140 mm
- 14) Bei Schwenkkopf „N“ nicht möglich
- 15) Anschlussplatten für SL- und SV-Ventile (Sperrventile) Beachten: Dichtungsausführung T, G, L, R, S und V ist nicht für statische Haltefunktion ausgelegt!
- 18) Nicht genormt
- 20) Ab Kolbenstangen-Ø 45 mm möglich
- 21) RAL-Farbtöne im Klartext angeben
- 25) Nur Kolben-Ø 63 bis 320 mm
- 26) Nur Kolben-Ø 40 bis 250 mm
- 27) Maximaler Betriebsdruck 315 bar
- 29) Bei CSH standardmäßig mit Führungsbändern
- 30) Alle bildlichen Darstellungen im Datenblatt zeigen Lage 1
- 31) Bei MS2 nur Lage 11 möglich
- 34) Bei MF4 und Leitungsanschluss B, M oder C nicht möglich
- 35) Bei MP3 nicht möglich

Übersicht Befestigungsarten: Baureihe CSH3

CSH3 MP3

siehe Seite 24, 25



CSH3 MP5

siehe Seite 26, 27



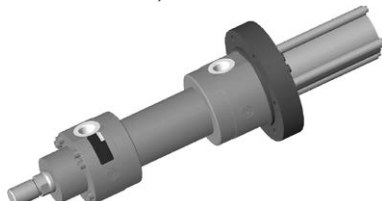
CSH3 MF3

siehe Seite 28, 29



CSH3 MF4

siehe Seite 30, 31



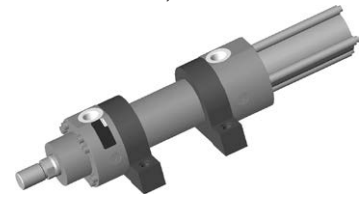
CSH3 MT4

siehe Seite 32, 33



CSH3 MS2

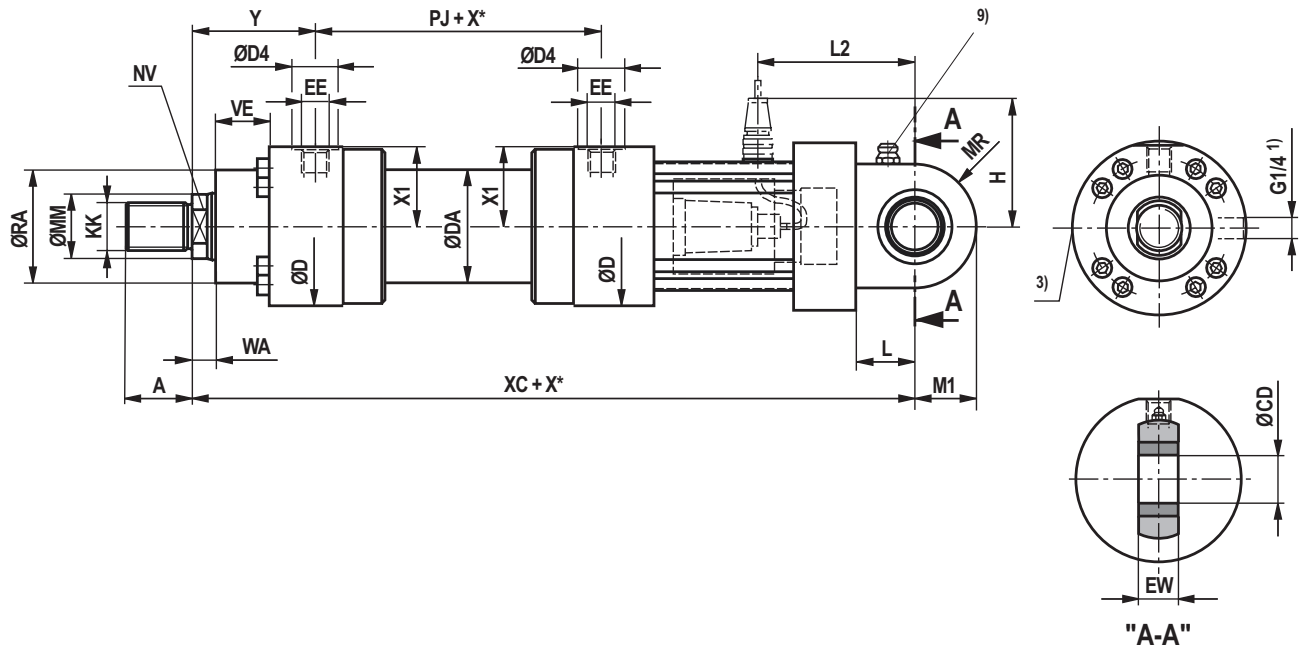
siehe Seite 34, 35



Schwenkauge am Boden CSH3: MP3

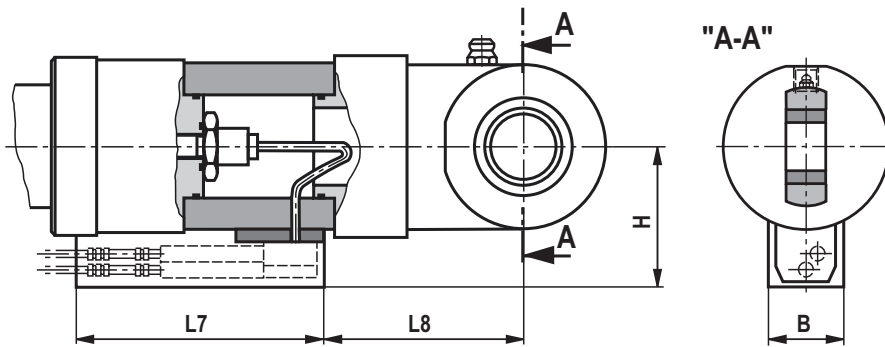
CSH3 MP3; ØAL 40-200 mm

für Wegmesssystem-Ausgang „C“, „F“ und „D“



CSH3 MP3; ØAL 40-200 mm

für Wegmesssystem-Ausgang „N“ und „P“



Maße CSH3: MP3 (Maßangaben in mm)

ØAL	ØMM	KK 5)	A 5)	KK 6)	A 6)	NV	ØD	ØDA	ØD4 2)	EE 4; 16)	EE 4; 17)	Y	PJ	X1	WA	X* max
40	28	M22x1,5	22	M24x2	35	22	92	52	34	G1/2	M22x1,5	91	120	43	18	1000
50	36	M28x1,5	28	M30x2	45	30	108	62	34	G1/2	M22x1,5	90	120	51,5	18	1000
63	45	M35x1,5	35	M39x3	55	36	140	78	42	G3/4	M27x2	117	133	67	22	2000
80	56	M45x1,5	45	M50x3	75	46	148	100	42	G3/4	M27x2	124	146	71,5	22	2000
100	70	M58x1,5	58	M64x3	95	60	186	125	47	G1	M33x2	119	171	90,5	25	3000
125	90	M65x1,5	65	M80x3	110	75	235	160	58	G1 1/4	M42x2	170	205	114	32	3000
140	100	M80x2	80	M90x3	120	85	258	175	58	G1 1/4	M42x2	186	219	126	35	3000
160	110	M100x2	100	M100x3	140	95	292	200	65	G1 1/2	M48x2	210	240	142,5	40	3000
180	125	M110x2	110	M110x4	150	110	325	220	65	G1 1/2	M48x2	241	264	159,5	45	3000
200	140	M120x3	120	M120x4	160	120	350	245	65	G1 1/2	M48x2	262	278	172,5	45	3000

ØAL	ØMM	XC	L	MR	M1	ØCD H11	EW h12	ØRA	VE	L2	L7	L8	H 13)	H 14)	B
40	28	433	35	36	34	30	28	52	45	102	200	83	108	115	64
50	36	445	45	42	40	35	30	70	47	115	200	102	116	125	64
63	45	508	50	52	50	40	35	88	43	127	200	104	133	140	64
80	56	540	55	65	62,5	50	40	98	53	137	200	109	137	125	64
100	70	565	65	70	70	60	50	120	55	155	200	127	156	135	64
125	90	668	75	82	82	70	55	150	68	185	200	161	181	150	64
140	100	705	80	95	95	80	60	170	75	192	200	166	192	160	64
160	110	785	90	113	113	90	65	200	90	225	200	193	210	170	64
180	125	838	105	125	125	100	70	230	100	235	200	202	226	180	64
200	140	888	115	142,5	142,5	110	80	250	110	245	200	214	239	195	64

ØAL = Kolben-Ø

ØMM = Kolbenstangen-Ø

X* = Hublänge

X*max = max. Hublänge

1) Entlüftung: Bei Sicht auf die Kolbenstange ist die Lage immer 90° zum Leitungsanschluss versetzt (im Uhrzeigersinn)

2) Ø D4 max. 0,5 mm tief

3) Drosselventil nur bei Endlagendämpfung „E“ (180° zur Entlüftung)

4) Flanschanschlüsse siehe separate Tabelle Seite 36 und 37

5) Gewindeausführung „G“

6) Gewindeausführung „A“

9) Standardausführung „W“

Schmiernippel Kegelpf Form A nach DIN 71412

13) Abmessungen für Wegaufnehmerausgang „N“ und „P“

14) Abmessungen für Wegaufnehmerausgang „C“, „F“ und „D“

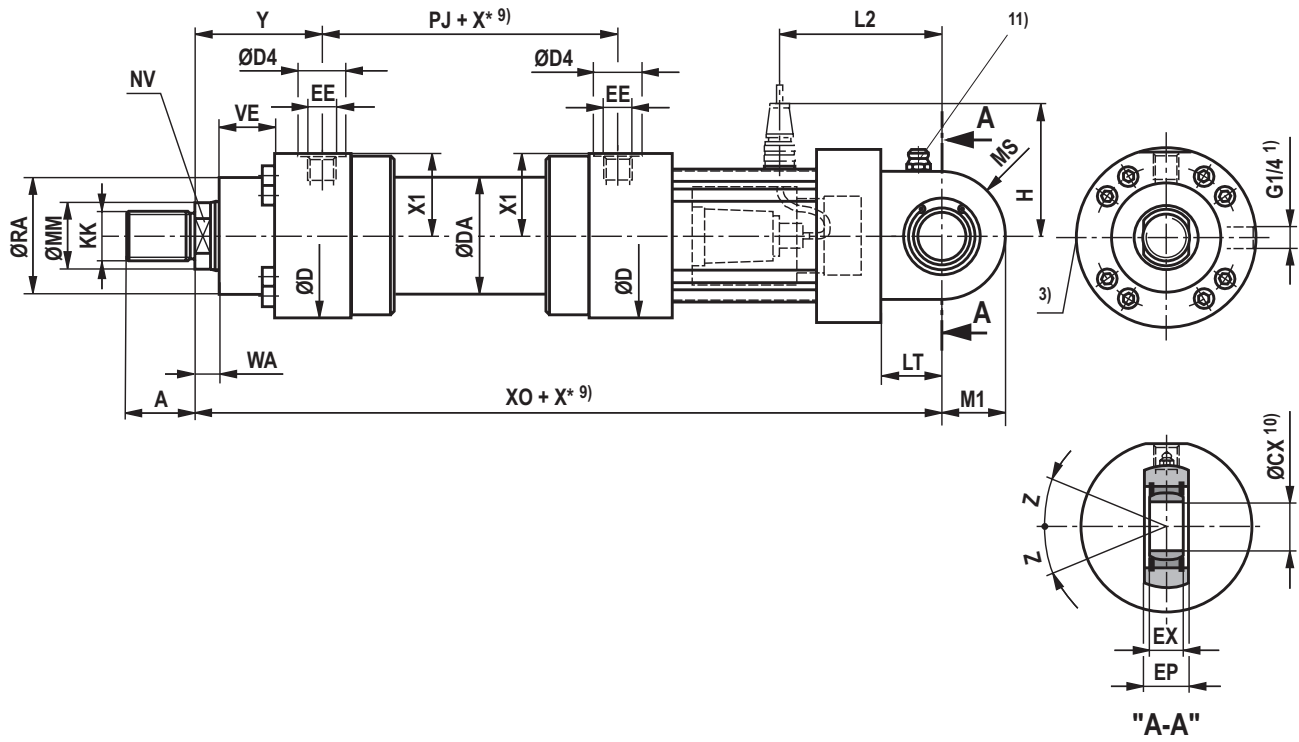
16) Leitungsanschluss „B“ und „C“

17) Leitungsanschluss „M“

Gelenkauge am Boden CSH3: MP5

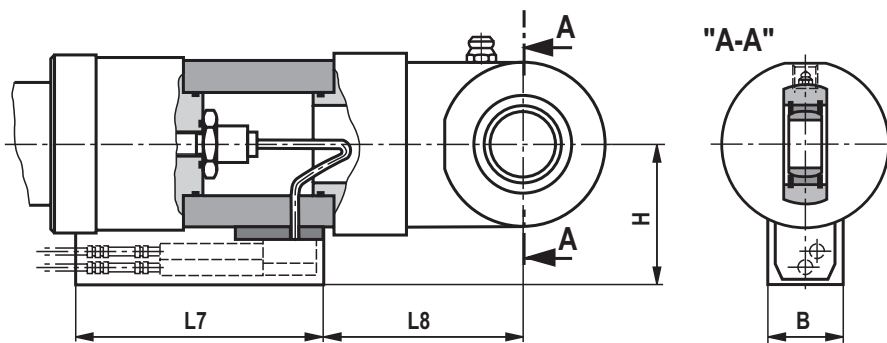
CSH3 MP5

für Wegmesssystem-Ausgang „C“, „F“ und „D“



CSH3 MP5

für Wegmesssystem-Ausgang „N“ und „P“



Maße CSH3: MP5 (Maßangaben in mm)

ØAL	ØMM	KK 5)	A 5)	KK 6)	A 6)	NV	ØD	ØDA	ØD4 2)	EE 4;16)	EE 4;17)	Y	PJ	X1	WA	XO	X* min	C ₀ ¹⁸⁾ kN
40	28	M22x1,5	22	M24x2	35	22	92	52	34	G1/2	M22x1,5	91	120	43	18	433	-	106
50	36	M28x1,5	28	M30x2	45	30	108	62	34	G1/2	M22x1,5	90	120	51,5	18	445	-	153
63	45	M35x1,5	35	M39x3	55	36	140	78	42	G3/4	M27x2	117	133	67	22	508	-	250
80	56	M45x1,5	45	M50x3	75	46	148	100	42	G3/4	M27x2	124	146	71,5	22	540	-	365
100	70	M58x1,5	58	M64x3	95	60	186	125	47	G1	M33x2	119	171	90,5	25	565	-	400
125	90	M65x1,5	65	M80x3	110	75	235	160	58	G1 1/4	M42x2	170	205	114	32	668	-	540
140	100	M80x2	80	M90x3	120	85	258	175	58	G1 1/4	M42x2	186	219	126	35	705	-	670
160	110	M100x2	100	M100x3	140	95	292	200	65	G1 1/2	M48x2	210	240	142,5	40	785	-	980
180	125	M110x2	110	M110x4	150	110	325	220	65	G1 1/2	M48x2	241	264	159,5	45	838	-	1120
200	140	M120x3	120	M120x4	160	120	350	245	65	G1 1/2	M48x2	262	278	172,5	45	888	-	1700
220	160	M120x3	120	M120x4	160	140	375	292	65	G1 1/2	M48x2	262	326	185	40	970	-	1700
250	180	M130x3	130	M150x4	190	160	440	324	65	G1 1/2	M48x2	272	336	218	40	1055	20	2900
280	200	-	-	M160x4	200	180	460	368	65	G1 1/2	M48x2	282	366	228	40	1115	-	-
320	220	-	-	M180x4	220	200	490	406	65	G1 1/2	M48x2	287	391	243	40	1195	340	-

ØAL	ØMM	F _{zul} ¹⁹⁾ kN	X* max	LT	M1	MS	ØCX	EP -0,4	EX	Z	ØRA	VE	L2	L7	L8	H 13)	H 14)	B
40	28	38,2	1000	35	34	36	30 _{-0,010}	28	22 _{-0,12}	6°	52	45	102	200	83	108	115	64
50	36	55,1	1000	45	40	42	35 _{-0,012}	30	25 _{-0,12}	6°	70	47	115	200	102	116	125	64
63	45	90,0	2000	50	50	52	40 _{-0,012}	35	28 _{-0,12}	7°	88	43	127	200	104	133	140	64
80	56	131,4	2000	55	62,5	65	50 _{-0,012}	40	35 _{-0,12}	6°	98	53	137	200	109	137	125	64
100	70	144,0	3000	65	70	70	60 _{-0,015}	50	44 _{-0,15}	6°	120	55	155	200	127	156	135	64
125	90	194,4	3000	75	82	82	70 _{-0,015}	55	49 _{-0,15}	6°	150	68	185	200	161	181	150	64
140	100	241,2	3000	80	95	95	80 _{-0,015}	60	55 _{-0,15}	6°	170	75	192	200	166	192	160	64
160	110	352,8	3000	90	113	113	90 _{-0,020}	65	60 _{-0,20}	5°	200	90	225	200	193	210	170	64
180	125	403,2	3000	105	125	125	100 _{-0,020}	70	70 _{-0,20}	7°	230	100	235	200	202	226	180	64
200	140	612,0	3000	115	142,5	142,5	110 _{-0,020}	80	70 _{-0,20}	6°	250	110	245	200	214	239	195	64
220	160	612,0	3000	115	150 ¹²⁾	140 ¹²⁾	110 _{-0,020}	80	70 _{-0,20}	6°	275	125	270	200	238	254	215	64
250	180	1044,0	3000	140	188 ¹²⁾	178 ¹²⁾	120 _{-0,020}	90	85 _{-0,20}	6°	320	135	320	200	283	284	235	64
280	200	-	3000	170	210 ¹²⁾	200 ¹²⁾	140 _{-0,025}	100	90 _{-0,25}	7°	335	150	350	200	315	294	285	64
320	220	-	3000	200	260 ¹²⁾	250 ¹²⁾	160 _{-0,025}	110	105 _{-0,25}	8°	350	165	400	200	400	309	300	64

ØAL = Kolben-Ø

ØMM = Kolbenstangen-Ø

X* = Hublänge

X*max = max. Hublänge

X*min = min. Hublänge

Bei Hydraulikzylindern mit Endlagendämpfung

Hinweis auf Seite 59 beachten!

1) Entlüftung: Bei Sicht auf die Kolbenstange ist die Lage immer 90° zum Leitungsanschluss versetzt (im Uhrzeigersinn)

2) Ø D4 max. 0,5 mm tief

3) Drosselventil nur bei Endlagendämpfung „E“ (180° zur Entlüftung)

4) Flanschanschlüsse siehe separate Tabelle Seite 36 und 37

5) Gewindeausführung „G“

6) Gewindeausführung „A“

9) Min. Hublänge „X*min“ beachten

10) Zugehöriger Bolzen-Ø m6; Zugehöriger Bolzen-Ø j6 bei wartungsfreiem Gelenklager

11) Standardausführung „W“ Schmiernippel Kegelkopf Form A nach DIN 71412; entfällt bei Gelenklager, wartungsfrei „A“

12) Die angegebene Maße sind Maximalwerte, Toleranzklassen 342 nach ISO 9013 Thermisches Schneiden

13) Abmessungen für Wegaufnehmerausgang „N“ und „P“

14) Abmessungen für Wegaufnehmerausgang „C“, „F“ und „D“

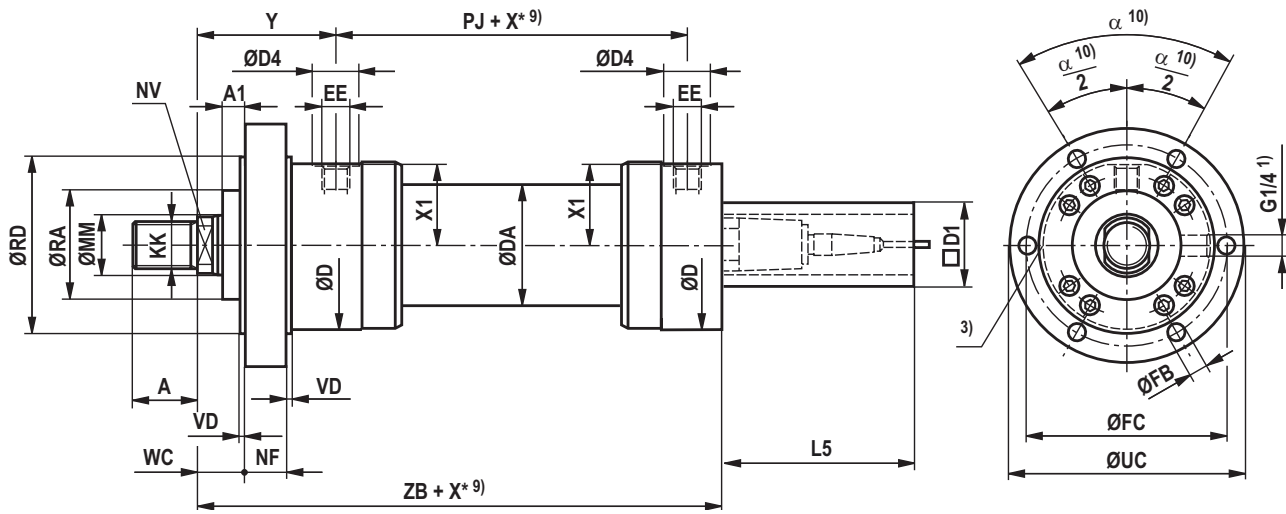
16) Leitungsanschluss „B“ und „C“

17) Leitungsanschluss „M“

18) C₀ = Statische Tragzahl des Gelenkkopfes19) F_{zul} = Max. zulässige Belastung des Gelenkkopfes bei Schwell- oder Wechsellasten

Rundflansch am Kopf CSH3: MF3

CSH3 MF3



Maße CSH3: MF3 (Maßangaben in mm)

ØAL	ØMM	KK 5)	A 5)	KK 6)	A 6)	NV	ØD	ØDA	ØD4 2)	EE 4; 16)	EE 4; 17)	Y	PJ	X1	ØRD e8
40	28	M22x1,5	22	M24x2	35	22	92	52	34	G1/2	M22x1,5	91	120	43	95
50	36	M28x1,5	28	M30x2	45	30	108	62	34	G1/2	M22x1,5	90	120	51,5	115
63	45	M35x1,5	35	M39x3	55	36	140	78	42	G3/4	M27x2	117	133	67	150
80	56	M45x1,5	45	M50x3	75	46	148	100	42	G3/4	M27x2	124	146	71,5	160
100	70	M58x1,5	58	M64x3	95	60	186	125	47	G1	M33x2	119	171	90,5	200
125	90	M65x1,5	65	M80x3	110	75	235	160	58	G1 1/4	M42x2	170	205	114	245
140	100	M80x2	80	M90x3	120	85	258	175	58	G1 1/4	M42x2	186	219	126	280
160	110	M100x2	100	M100x3	140	95	292	200	65	G1 1/2	M48x2	210	240	142,5	300
180	125	M110x2	110	M110x4	150	110	325	220	65	G1 1/2	M48x2	241	264	159,5	335
200	140	M120x3	120	M120x4	160	120	350	245	65	G1 1/2	M48x2	262	278	172,5	360
220	160	M120x3	120	M120x4	160	140	375	292	65	G1 1/2	M48x2	262	326	185	400
250	180	M130x3	130	M150x4	190	160	440	324	65	G1 1/2	M48x2	272	336	218	450
280	200	-	-	M160x4	200	180	460	368	65	G1 1/2	M48x2	282	366	228	470
320	220	-	-	M180x4	220	200	490	406	65	G1 1/2	M48x2	287	391	243	510

ØAL	ØMM	WC	VD	X* max	L5	D1 max	NF	A1	ZB	X* min	ØFB H13	ØFC js13	ØUC -1	α	ØRA
40	28	23	5	1000	166	80	35	0	247	-	13,5	120	145	60°	52
50	36	20	5	1000	166	96	40	0	246	-	13,5	140	165	60°	70
63	45	20	5	2000	166	96	40	0	304	-	17,5	180	210	60°	88
80	56	20	5	2000	166	96	50	0	332	-	17,5	195	230	60°	98
100	70	20	5	3000	166	96	55	0	347	-	22	230	270	60°	120
125	90	25	5	3000	166	96	70	0	427	-	26	290	335	60°	150
140	100	30	10	3000	166	96	70	0	460	-	30	330	380	60°	170
160	110	40	10	3000	166	96	80	0	515	-	30	360	420	45°	200
180	125	40	10	3000	166	96	95	0	565	-	36	400	470	45°	230
200	140	40	10	3000	166	96	105	0	600	-	36	430	500	45°	250
220	160	40	10	3000	166	96	115	0	655	-	39	475	550	45°	275
250	180	40	10	3000	166	96	125	0	695	20	45	530	610	45°	320
280	200	50	10	3000	166	96	130	0	735	-	45	550	630	45°	335
320	220	55	10	3000	166	96	140	5	775	340	45	590	670	30°	350

ØAL = Kolben-Ø

ØMM = Kolbenstangen-Ø

X* = Hublänge

X*max = max. Hublänge

X*min = min. Hublänge

Bei Hydraulikzylindern mit Endlagendämpfung

Hinweis auf Seite 59 beachten!

1) Entlüftung: Bei Sicht auf die Kolbenstange ist die Lage immer 90° zum Leitungsanschluss versetzt (im Uhrzeigersinn)

2) Ø D4 max. 0,5 mm tief

3) Drosselventil nur bei Endlagendämpfung „E“ (180° zur Entlüftung)

4) Flanschanschlüsse siehe separate Tabelle Seite 36 und 37

5) Gewindeausführung „G“

6) Gewindeausführung „A“

9) Min. Hublänge „X*min“ beachten

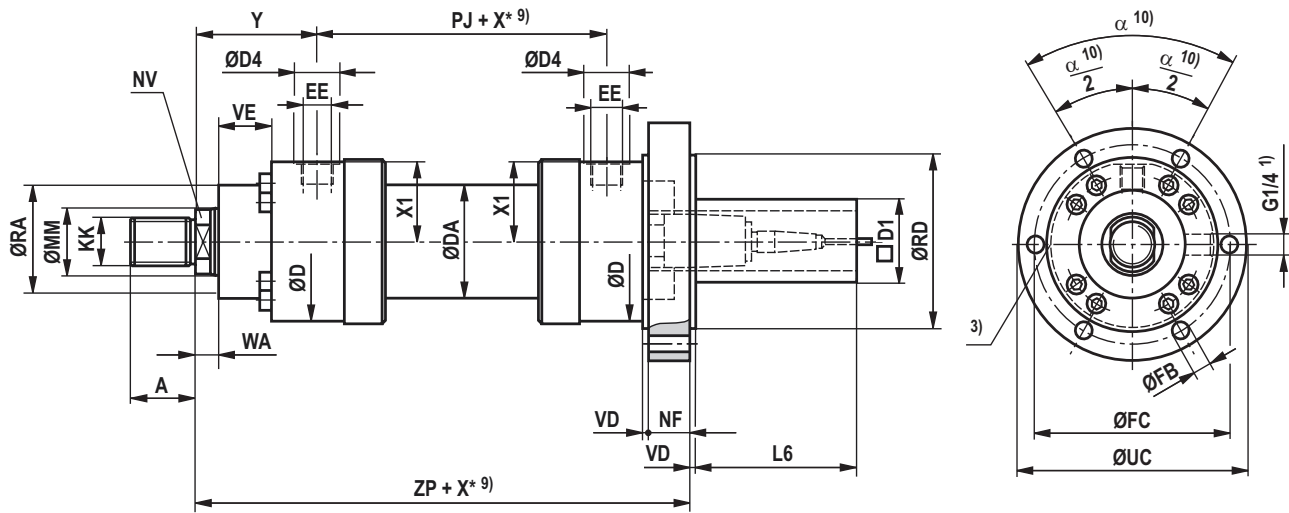
10) Bei Kolben-Ø 160 bis 280 mm 8 Befestigungsbohrungen
Bei Kolben-Ø 320 mm 12 Befestigungsbohrungen

16) Leitungsanschluss „B“ und „C“

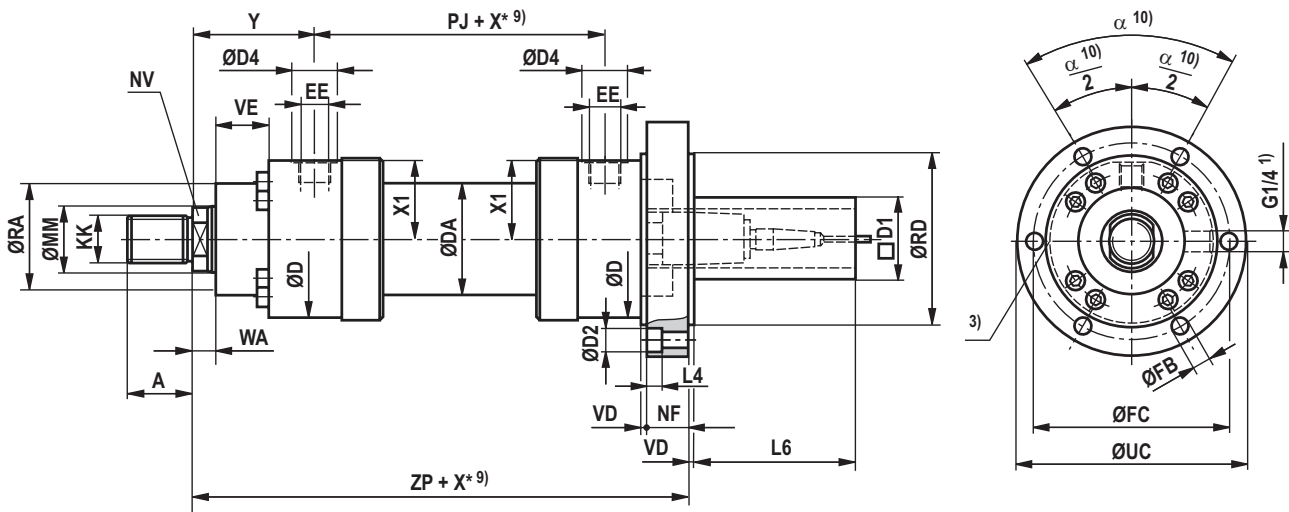
17) Leitungsanschluss „M“

Rundflansch am Boden CSH3: MF4

CSH3 MF4; ØAL 40-100 mm



CSH3 MF4; ØAL 125-320 mm



Maße CSH3: MF4 (Maßangaben in mm)

ØAL	ØMM	KK 5)	A 5)	KK 6)	A 6)	NV	ØD	ØDA	ØD4 2)	EE 4; 16)	EE 4; 17)	Y	PJ	X1	D1 max	ØD2	WA
40	28	M22x1,5	22	M24x2	35	22	92	52	34	G1/2	M22x1,5	91	120	43	80	0	18
50	36	M28x1,5	28	M30x2	45	30	108	62	34	G1/2	M22x1,5	90	120	51,5	96	0	18
63	45	M35x1,5	35	M39x3	55	36	140	78	42	G3/4	M27x2	117	133	67	96	0	22
80	56	M45x1,5	45	M50x3	75	46	148	100	42	G3/4	M27x2	124	146	71,5	96	0	22
100	70	M58x1,5	58	M64x3	95	60	186	125	47	G1	M33x2	119	171	90,5	96	0	25
125	90	M65x1,5	65	M80x3	110	75	235	160	58	G1 1/4	M42x2	170	205	114	96	40	32
140	100	M80x2	80	M90x3	120	85	258	175	58	G1 1/4	M42x2	186	219	126	96	43	35
160	110	M100x2	100	M100x3	140	95	292	200	65	G1 1/2	M48x2	210	240	142,5	96	43	40
180	125	M110x2	110	M110x4	150	110	325	220	65	G1 1/2	M48x2	241	264	159,5	96	53	45
200	140	M120x3	120	M120x4	160	120	350	245	65	G1 1/2	M48x2	262	278	172,5	96	53	45
220	160	M120x3	120	M120x4	160	140	375	292	65	G1 1/2	M48x2	262	326	185	96	57	40
250	180	M130x3	130	M150x4	190	160	440	324	65	G1 1/2	M48x2	272	336	218	96	66	40
280	200	–	–	M160x4	200	180	460	368	65	G1 1/2	M48x2	282	366	228	96	66	40
320	220	–	–	M180x4	220	200	490	406	65	G1 1/2	M48x2	287	391	243	96	66	40

ØAL	ØMM	X* max	L4	L6	ZP	X* min	NF	VD	ØRD e8	ØFB H13	ØFC js13	ØUC -1	α	ØRA	VE
40	28	1000	0	166	282	–	35	5	95	13,5	120	145	60°	52	45
50	36	1000	0	166	285	–	40	5	115	13,5	140	165	60°	70	47
63	45	2000	0	153	340	–	40	5	150	17,5	180	210	60°	88	43
80	56	2000	0	123	370	–	50	5	160	17,5	195	230	60°	98	53
100	70	3000	0	106	402	–	55	5	200	22	230	270	60°	120	55
125	90	3000	25,5	93	495	–	70	5	245	26	290	335	60°	150	68
140	100	3000	28,5	84	532	–	70	10	280	30	330	380	60°	170	75
160	110	3000	28,5	71	600	–	80	10	300	30	360	420	45°	200	90
180	125	3000	35	56	665	–	95	10	335	36	400	470	45°	230	100
200	140	3000	35	46	710	–	105	10	360	36	430	500	45°	250	110
220	160	3000	38	41	770	–	115	10	400	39	475	550	45°	275	125
250	180	3000	44	31	820	20	125	10	450	45	530	610	45°	320	135
280	200	3000	44	26	865	–	130	10	470	45	550	630	45°	335	150
320	220	3000	44	16	915	340	140	10	510	45	590	670	30°	350	165

ØAL = Kolben-Ø

ØMM = Kolbenstangen-Ø

X* = Hublänge

X*max = max. Hublänge

X*min = min. Hublänge

Bei Hydraulikzylindern mit Endlagendämpfung

Hinweis auf Seite 59 beachten!

1) Entlüftung: Bei Sicht auf die Kolbenstange ist die Lage immer 90° zum Leitungsanschluss versetzt (im Uhrzeigersinn)

2) Ø D4 max. 0,5 mm tief

3) Drosselventil nur bei Endlagendämpfung „E“ (180° zur Entlüftung)

4) Flanschanschlüsse siehe separate Tabelle Seite 36 und 37

5) Gewindeausführung „G“

6) Gewindeausführung „A“

9) Min. Hublänge „X*min“ beachten

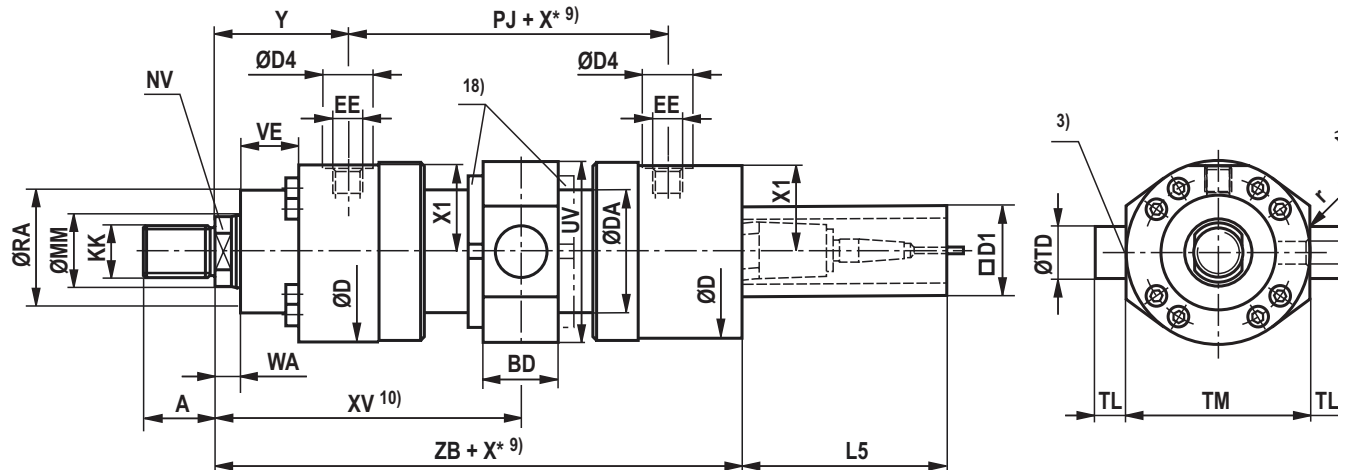
10) Bei Kolben-Ø 160 bis 280 mm 8 Befestigungsbohrungen
Bei Kolben-Ø 320 mm 12 Befestigungsbohrungen

16) Leitungsanschluss „B“ und „C“

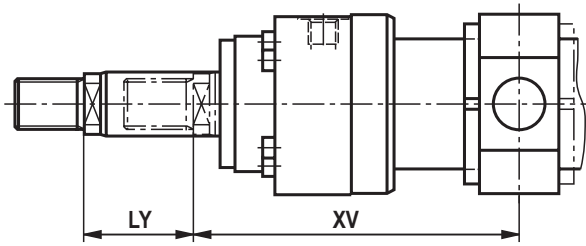
17) Leitungsanschluss „M“

Schwenkzapfen CSH3: MT4

CSH3 MT4



Maße für Zylinder mit Kolbenstangeverlängerung „LY“ bei eingefahrenem Zustand



Maße CSH3: MT4 (Maßangaben in mm)

ØAL	ØMM	KK 5)	A 5)	KK 6)	A 6)	NV	ØD	ØDA	ØD4 2)	EE 4; 16)	EE 4; 17)	Y	PJ	X1	WA	ZB
40	28	M22x1,5	22	M24x2	35	22	92	52	34	G1/2	M22x1,5	91	120	43	18	247
50	36	M28x1,5	28	M30x2	45	30	108	62	34	G1/2	M22x1,5	90	120	51,5	18	246
63	45	M35x1,5	35	M39x3	55	36	140	78	42	G3/4	M27x2	117	133	67	22	304
80	56	M45x1,5	45	M50x3	75	46	148	100	42	G3/4	M27x2	124	146	71,5	22	332
100	70	M58x1,5	58	M64x3	95	60	186	125	47	G1	M33x2	119	171	90,5	25	347
125	90	M65x1,5	65	M80x3	110	75	235	160	58	G1 1/4	M42x2	170	205	114	32	427
140	100	M80x2	80	M90x3	120	85	258	175	58	G1 1/4	M42x2	186	219	126	35	460
160	110	M100x2	100	M100x3	140	95	292	200	65	G1 1/2	M48x2	210	240	142,5	40	515
180	125	M110x2	110	M110x4	150	110	325	220	65	G1 1/2	M48x2	241	264	159,5	45	565
200	140	M120x3	120	M120x4	160	120	350	245	65	G1 1/2	M48x2	262	278	172,5	45	600
220	160	M120x3	120	M120x4	160	140	375	292	65	G1 1/2	M48x2	262	326	185	40	655
250	180	M130x3	130	M150x4	190	160	440	324	65	G1 1/2	M48x2	272	336	218	40	695
280	200	–	–	M160x4	200	180	460	368	65	G1 1/2	M48x2	282	366	228	40	735
320	220	–	–	M180x4	220	200	490	406	65	G1 1/2	M48x2	287	391	243	40	775

ØAL	ØMM	X* max	L5	D1 max	X* min	XV 11) mitt	XV min	XV max	BD	UV 12)	ØTD e8	TL js16	TM h12	r	ØRA	VE
40	28	1000	166	80	42	151+X*/2	172	138+X*	48	101	40	30	95	2	52	45
50	36	1000	166	96	50	150+X*/2	175	134+X*	48	117	40	30	120	2	70	47
63	45	2000	166	96	64	183,5+X*/2	215,5	163,5+X*	53	153	45	35	150	2	88	43
80	56	2000	166	96	82	197+X*/2	238	168+X*	68	169	55	50	160	2	98	53
100	70	3000	166	96	109	204,5+X*/2	259	165+X*	88	203	60	55	200	2	120	55
125	90	3000	166	96	131	272,5+X*/2	338	207+X*	118	252	75	60	245	2,5	150	68
140	100	3000	166	96	147	295,5+X*/2	369	222+X*	128	282	85	70	280	2,5	170	75
160	110	3000	166	96	186	330+X*/2	423	237+X*	148	310	95	80	300	2,5	200	90
180	125	3000	166	96	212	373+X*/2	479	267+X*	168	348	110	90	335	2,5	230	100
200	140	3000	166	96	228	401+X*/2	515	287+X*	188	373	120	100	360	2,5	250	110
220	160	3000	166	96	205	425+X*/2	527,5	322,5+X*	165	398	130	100	400	2,5	275	125
250	180	3000	166	96	245	440+X*/2	562,5	317,5+X*	175	463	140	100	450	5	320	135
280	200	3000	166	96	245	465+X*/2	587,5	342,5+X*	205	486	170	125	480	5	335	150
320	220	3000	166	96	600	482,5+X*/2	782,5	182,5+X*	245	537	200	150	500	5	350	165

ØAL = Kolben-Ø

ØMM = Kolbenstangen-Ø

X* = Hublänge

X*max = max. Hublänge

X*min = min. Hublänge

Bei Hydraulikzylindern mit Endlagendämpfung
Hinweis auf Seite 59 beachten!

1) Entlüftung: Bei Sicht auf die Kolbenstange ist die Lage immer 90° zum Leitungsanschluss versetzt (im Uhrzeigersinn)

2) Ø D4 max. 0,5 mm tief

3) Drosselventil nur bei Endlagendämpfung „E“
(180° zur Entlüftung)

4) Flanschanschlüsse siehe separate Tabelle Seite 36 und 37

5) Gewindeausführung „G“

6) Gewindeausführung „A“

9) Min. Hublänge „X*min“ beachten

10) Maß „XV“ bei Bestellung immer im Klartext angeben.
Bevorzugtes XV Maß: Lage Schwenkzapfen in Zylindermitte XVmin und XVmax beachten

11) XVmitt Empfehlung: Lage Schwenkzapfen in Zylindermitte

12) Die angegebene Maße sind Maximalwerte, Toleranzklassen 342 nach ISO 9013 Thermisches Schneiden

16) Leitungsanschluss „B“ und „C“

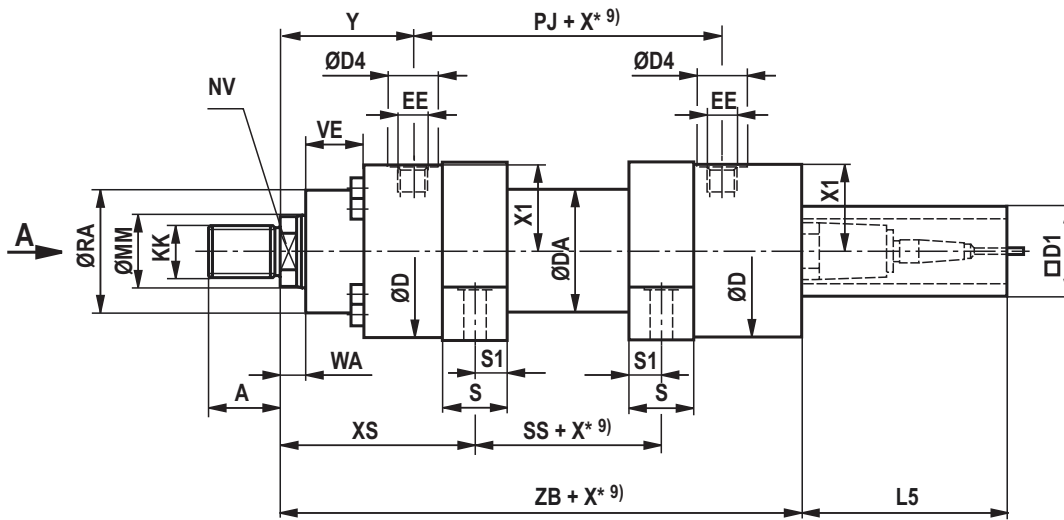
17) Leitungsanschluss „M“

18) Schwenkzapfenmutter bei ØAL ≥ 125 mm je nach Lage des Schwenkzapfens (XV) entweder kopf- oder bodenseitig

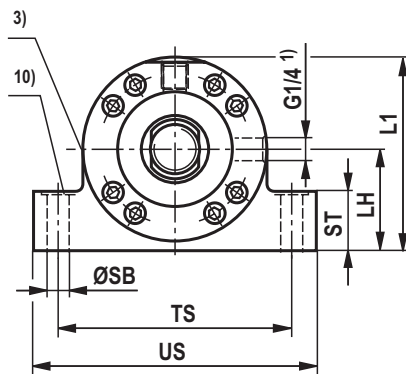
Wichtiger Einbauhinweis: Beim Einbau darauf achten, dass die Schwenkzapfenlager bis an die Zapfenschultern eingebaut werden. Abweichungen hiervon können die Standzeit des Produktes reduzieren.

Fußbefestigung CSH3: MS2

CSH3 MS2; ØAL 40-320 mm



Ansicht A



Maße CSH3: MS2 (Maßangaben in mm)

ØAL	ØMM	KK 5)	A 5)	KK 6)	A 6)	NV	ØD	ØDA	ØD4 2)	EE 4; 16)	EE 4; 17)	Y	PJ	X1	WA	XS
40	28	M22x1,5	22	M24x2	35	22	92	52	34	G1/2	M22x1,5	91	120	43	18	126
50	36	M28x1,5	28	M30x2	45	30	108	62	34	G1/2	M22x1,5	90	120	51,5	18	130
63	45	M35x1,5	35	M39x3	55	36	140	78	42	G3/4	M27x2	117	133	67	22	164
80	56	M45x1,5	45	M50x3	75	46	148	100	42	G3/4	M27x2	124	146	71,5	22	176
100	70	M58x1,5	58	M64x3	95	60	186	125	47	G1	M33x2	119	171	90,5	25	179
125	90	M65x1,5	65	M80x3	110	75	235	160	58	G1 1/4	M42x2	170	205	114	32	245
140	100	M80x2	80	M90x3	120	85	258	175	58	G1 1/4	M42x2	186	219	126	35	265,5
160	110	M100x2	100	M100x3	140	95	292	200	65	G1 1/2	M48x2	210	240	142,5	40	302,5
180	125	M110x2	110	M110x4	150	110	325	220	65	G1 1/2	M48x2	241	264	159,5	45	353,5
200	140	M120x3	120	M120x4	160	120	350	245	65	G1 1/2	M48x2	262	278	172,5	45	379,5
220	160	M120x3	120	M120x4	160	140	375	292	65	G1 1/2	M48x2	262	326	185	40	387,5
250	180	M130x3	130	M150x4	190	160	440	324	65	G1 1/2	M48x2	272	336	218	40	397,5
280	200	-	-	M160x4	200	180	460	368	65	G1 1/2	M48x2	282	366	228	40	410
320	220	-	-	M180x4	220	200	490	406	65	G1 1/2	M48x2	287	391	243	40	440

ØAL	ØMM	X* max	L5	D1 max	ZB	SS	X* min	S	S1	ØSB H13	ST	TS js13	US 12)	LH	L1 12)	ØRA	VE
40	28	1000	166	80	247	50	-	30	15	17,5	32	125	164	50	100	52	45
50	36	1000	166	96	246	40	4	40	20	22	37	150	197	60	118	70	47
63	45	2000	166	96	304	39	15	50	25	24	47	185	235	75	149	88	43
80	56	2000	166	96	332	42	22	60	30	26	52	210	270	80	160	98	53
100	70	3000	166	96	347	51	23	70	35	33	62	250	320	100	200	120	55
125	90	3000	166	96	427	55	39	90	45	40	72	310	392	120	245	150	68
140	100	3000	166	96	460	60	39	95	47,5	40	77	340	422	135	271	170	75
160	110	3000	166	96	515	55	64	115	57,5	45	87	370	462	150	305	200	90
180	125	3000	166	96	565	39	110	145	72,5	45	79	415	515	165	337	230	100
200	140	3000	166	96	600	43	116	155	77,5	52	112	460	570	180	366	250	110
220	160	3000	166	96	655	75	100	155	77,5	52	112	500	610	200	398	275	125
250	180	3000	166	96	695	85	90	155	77,5	52	122	550	660	225	456	320	135
280	200	3000	166	96	735	110	70	160	80	62	142	600	722	235	476	335	150
320	220	3000	166	96	775	85	400	190	95	74	162	650	785	255	512	350	165

ØAL = Kolben-Ø

ØMM = Kolbenstangen-Ø

X* = Hublänge

X*max = max. Hublänge

X*min = min. Hublänge

Bei Hydraulikzylindern mit Endlagendämpfung
Hinweis auf Seite 59 beachten!1) Entlüftung: Bei Sicht auf die Kolbenstange ist die Lage
immer 90° zum Leitungsanschluss versetzt (im Uhrzei-
gersinn)

2) Ø D4 max. 0,5 mm tief

3) Drosselventil nur bei Endlagendämpfung „E“
(180° zur Entlüftung)4) Flanschanschlüsse siehe separate Tabelle Seite 36 und
37

5) Gewindeausführung „G“

6) Gewindeausführung „A“

9) Min. Hublänge „X*min“ beachten

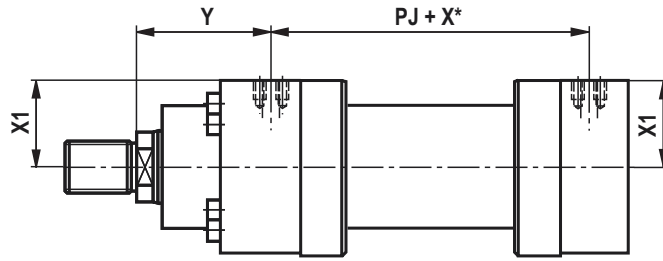
10) Senkung 2 mm tief, für Zylinderkopfschrauben; ISO 4762
(bei Kolben-Ø 320 mm DIN 931) – Die Schrauben dürfen
nicht auf Scherspannung belastet werden. Kräfteinteilung
über zusätzlich externe Passleiste.12) Die angegebene Maße sind Maximalwerte, Toleranz-
klassen 342 nach ISO 9013 Thermisches Schneiden

16) Leitungsanschluss „B“ und „C“

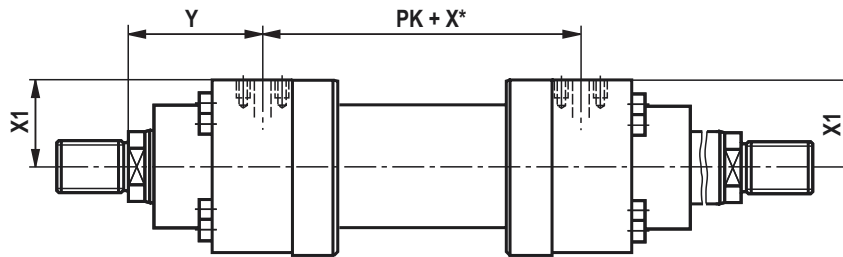
17) Leitungsanschluss „M“

Flanschanschlüsse

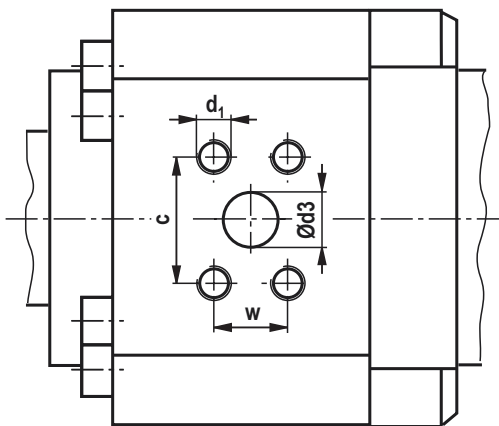
CDH3 / CSH3



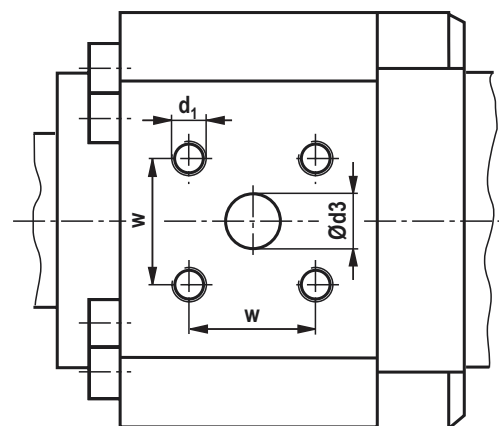
CGH3



Lochbild für Rechteckflansch nach ISO 6162-2
Tab. 2 Typ 1



Lochbild für Quadratflansch nach ISO 6164 Tabelle 2



Flanschanschlüsse

Maße (Maßangaben in mm)

ØAL	Ausführung „D“ ISO 6162-2 Tab.2 Typ1 (400 bar) (≙ SAE 6000 PSI)										Ausführung „H“ ISO 6164 Tab.2 (400 bar)							
	Y	PJ PK	X1	Ød ₃	Ød ₃ ³⁾	c ±0,25	w ±0,25	d ₁	t ₁ ¹⁾	p ²⁾	Y	PJ PK	X1	Ød ₃	w ±0,25	d ₁	t ₁ ¹⁾	p ²⁾
40	-	-	-	-	-	-	-	-	-	-	90	122	42,5	10	24,7	M6	12,5	400
50	-	-	-	-	-	-	-	-	-	-	89	122	51	10	24,7	M6	12,5	400
63	113	141	65	13	1/2"	40,5	18,2	M8	16	400	113	141	66	19	35,4	M8	16	400
80	120	154	69	13	1/2"	40,5	18,2	M8	16	400	120	154	70	19	35,4	M8	16	400
100	114	181	87	19	3/4"	50,8	23,8	M10	20	400	118	173	89,5	19	35,4	M8	16	400
125	162,5	220	111,5	25	1"	57,2	27,8	M12	24	400	162,5	220	112,5	32	51,6	M12	24	400
140	179,5	232	121,5	32	1 1/4"	66,6	31,8	M14	26	400	179,5	232	124,5	32	51,6	M12	24	400
160	197,5	265	139,5	32	1 1/4"	66,6	31,8	M14	26	400	197,5	265	140,5	38	60,1	M16	30	400
180	233,5	279	156,5	32	1 1/4"	66,6	31,8	M14	26	400	233,5	279	156,5	38	60,1	M16	30	400
200	254,5	293	167,5	38	1 1/2"	79,3	36,5	M16	30	400	254,5	293	170,5	38	60,1	M16	30	400
220	262	326	178	38	1 1/2"	79,3	36,5	M16	30	400	262	326	182	38	60,1	M16	30	400
250	272	336	212	38	1 1/2"	79,3	36,5	M16	30	400	272	336	216	38	60,1	M16	30	400
280	282	366	222	38	1 1/2"	79,3	36,5	M16	30	400	282	366	226	38	60,1	M16	30	400
320	287	391	236	51	2"	96,8	44,5	M20	36	400	287	391	240	51	69,3	M16	30	400

Hauptmaße siehe Seite 10 bis 21, bzw. Seite 24 bis 35

ØAL = Kolben-Ø

X* = Hublänge

1) Gewindetiefe

2) Max. Betriebsdruck für zugehörige Flansche in bar

3) Flanschlochbild nach ISO 6162-2 Tab. 2 Typ 1 entspricht
Flanschlochbild nach SAE 6000 PSI

Anschlussplatten für Ventilaufbau (SL- und SV-Ventile)

Bemerkung:

Ventile, Verschraubungen und Verrohrungen gehören **nicht** zum Lieferumfang!

- 1 Anschluss B zur Kolbenseite nach ISO 6164
- 2 Bohrung für Spannstift
- 3 Adapterplatte für Befestigungsart MT4 (gehört zum Lieferumfang bei MT4)
- 4 Leitungsanschluss „B“ Maße „EE“ siehe auch Seite 10 bis 21 sowie Seite 24 bis 35

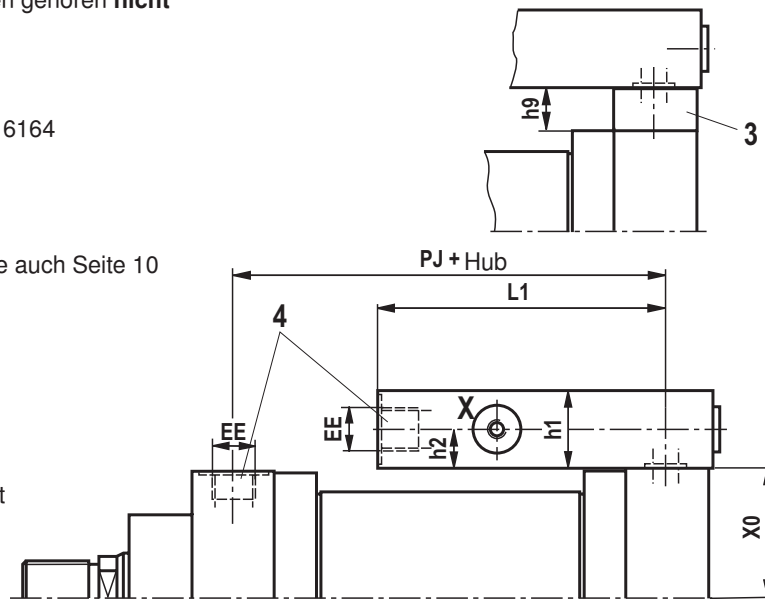
Wichtiger Hinweis

Anschlussplatten für SL- und SV-Ventile (Sperrventile)

Beachten:

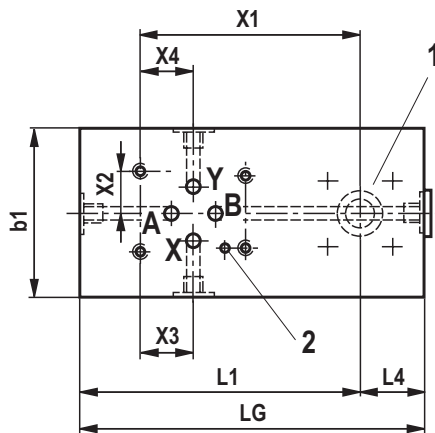
Dichtungsausführung T, G, L, R, S und V ist nicht für statische Haltefunktion ausgelegt!

Einbausituation bei MT4



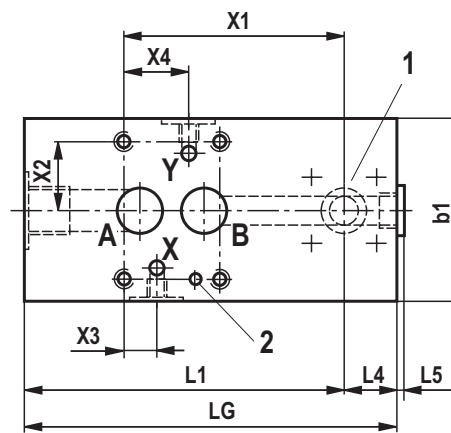
NG6

Lochbild nach ISO 24340 Form A und ISO 4401



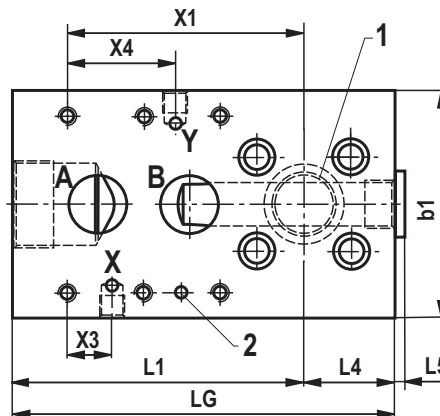
NG10 und 20

Lochbild nach ISO 5781



NG30

Lochbild nach ISO 5781

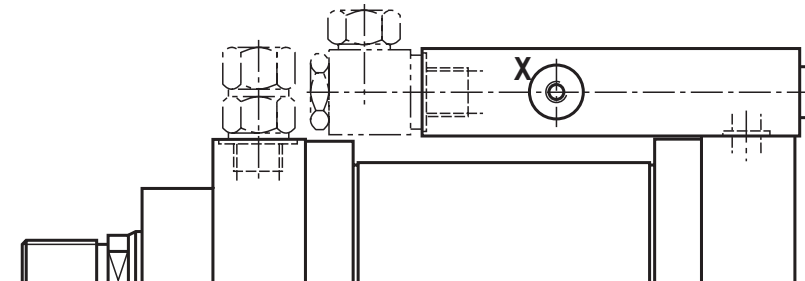


Anschlussplatten für Ventilaufbau (SL- und SV-Ventile – Maßangaben in mm)

ØAL	Ventil-NG	PJ	EE	Hub min ¹⁾		X0	Plattenabmessungen							Anschlussgröße, Lage der Anschlüsse						Lagepunkt Ventil	
				2)	3)		L1	L4	L5	LG	b1	h1	h9	h2	A	X	Y	X3	X4	X1	X2
40	6	121	G1/2	50	50	42,5	90	20	4	110	55	40	10	20	G1/2	G1/4	G1/4	21,5	21,5	65,5	15,5
50	6	121	G1/2	50	50	51,0	90	20	4	110	55	40	10	20	G1/2	G1/4	G1/4	21,5	21,5	65,5	15,5
63	6	137	G3/4	64	64	66,0	105	30	5	135	60	45	20	22,5	G3/4	G1/4	G1/4	21,5	21,5	75,5	15,5
	10	137	G3/4	64	64	66,0	110	30	5	140	85	45	20	22,5	G3/4	G1/4	G1/4	21,4	21,4	78	33,3
80	6	150	G3/4	58	82	70,0	105	30	5	135	60	45	20	22,5	G3/4	G1/4	G1/4	21,5	21,5	75,5	15,5
	10	150	G3/4	58	82	70,0	110	30	5	140	85	45	20	22,5	G3/4	G1/4	G1/4	21,4	21,4	78	33,3
100	10	172	G1	50	109	89,5	102	28	5	130	85	50	20	25	G1	G1/4	G1/4	21,4	21,4	70	33,3
125	10	212,5	G1 1/4	80	131	112,5	120	40	5	160	85	60	30	30	G1 1/4	G1/4	G1/4	21,4	21,4	90	33,3
	20	212,5	G1 1/4	80	131	112,5	135	50	5	185	100	60	30	30	G1 1/4	G1/4	G1/4	20,8	39,7	105	39,7
	30	212,5	G1 1/4	80	131	112,5	160	50	5	210	125	60	30	30	G1 1/4	G1/4	G1/4	24,6	59,6	130	48,4
140	10	225,5	G1 1/4	60	147	124,5	120	40	5	160	85	60	30	30	G1 1/4	G1/4	G1/4	21,4	21,4	90	33,3
	20	225,5	G1 1/4	60	147	124,5	135	50	5	185	100	60	30	30	G1 1/4	G1/4	G1/4	20,8	39,7	105	39,7
	30	225,5	G1 1/4	60	147	124,5	160	50	5	210	125	60	30	30	G1 1/4	G1/4	G1/4	24,6	59,6	130	48,4
160	10	252,5	G1 1/2	60 ⁴⁾	186	140,5	130	45	5	175	95	70	20	35	G1 1/2	G1/4	G1/4	21,4	21,4	100	33,3
	20	252,5	G1 1/2	60 ⁴⁾	186	140,5	140	45	5	185	100	70	20	35	G1 1/2	G1/4	G1/4	20,8	39,7	115	39,7
	30	252,5	G1 1/2	60 ⁴⁾	186	140,5	165	45	5	210	125	70	20	35	G1 1/2	G1/4	G1/4	24,6	59,6	140	48,4
180	10	271,5	G1 1/2	50 ⁴⁾	212	156,5	130	45	5	175	95	70	20	35	G1 1/2	G1/4	G1/4	21,4	21,4	100	33,3
	20	271,5	G1 1/2	50 ⁴⁾	212	156,5	140	45	5	185	100	70	20	35	G1 1/2	G1/4	G1/4	20,8	39,7	115	39,7
	30	271,5	G1 1/2	50 ⁴⁾	212	156,5	165	45	5	210	125	70	20	35	G1 1/2	G1/4	G1/4	24,6	59,6	140	48,4
200	10	285,5	G1 1/2	30 ⁴⁾	228	170,5	130	45	5	175	95	70	20	35	G1 1/2	G1/4	G1/4	21,4	21,4	100	33,3
	20	285,5	G1 1/2	30 ⁴⁾	228	170,5	140	45	5	185	100	70	20	35	G1 1/2	G1/4	G1/4	20,8	39,7	115	39,7
	30	285,5	G1 1/2	30 ⁴⁾	228	170,5	165	45	5	210	125	70	20	35	G1 1/2	G1/4	G1/4	24,6	59,6	140	48,4

ØAL = Kolben-Ø

¹⁾ Die Angabe gilt nur für folgende Verbindungssituation!



²⁾ Nicht für MT4

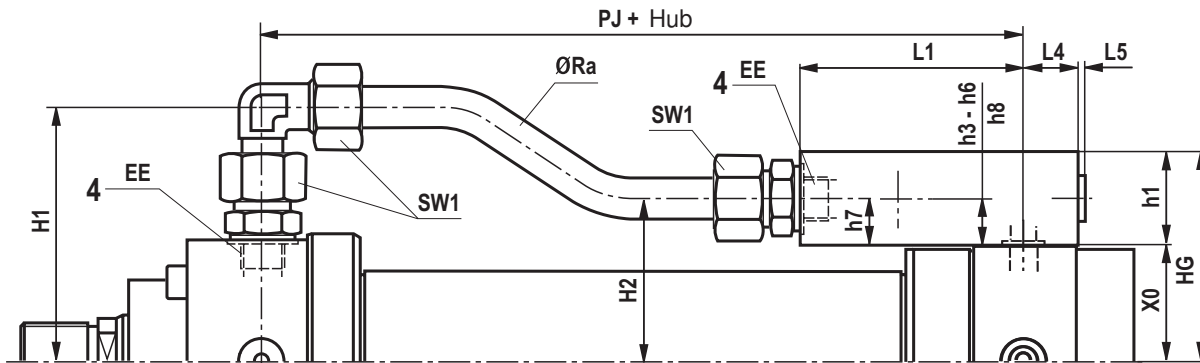
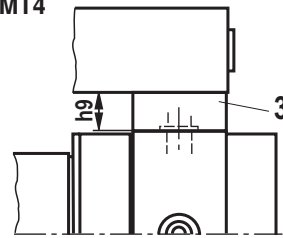
³⁾ Nur für MT4

⁴⁾ Bei Befestigungsart „MS2“ X*min auf Seite 21 bzw. 35 beachten

Anschlussplatten für Ventilaufbau (Wege- und Regelventile)

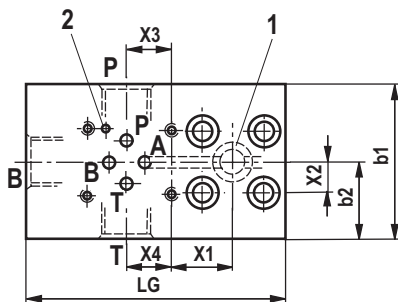
- 1 Anschluss A zur Kolbenseite nach ISO 6164
- 2 Bohrung für Spannstift
- 3 Adapterplatte für Befestigungsart MT4 (gehört zum Lieferumfang bei MT4)
- 4 Anschluss „B“ Maße „EE“ siehe auch Seite 10 bis 21 sowie Seite 24 bis 35

Einbausituation bei MT4



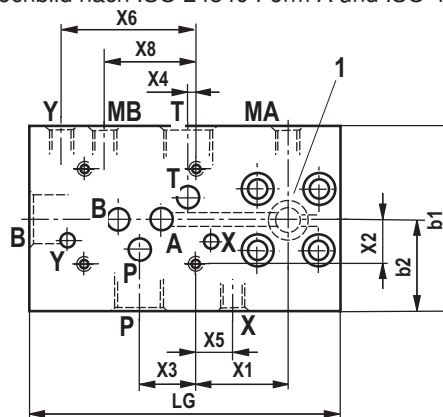
NG6

Lochbild nach ISO 24340 Form A und ISO 4401



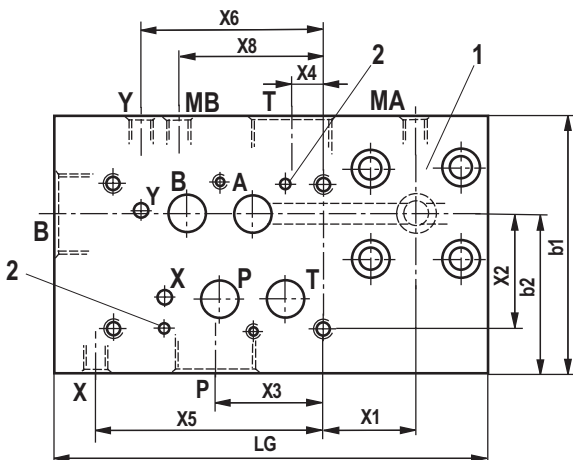
NG10

Lochbild nach ISO 24340 Form A und ISO 4401



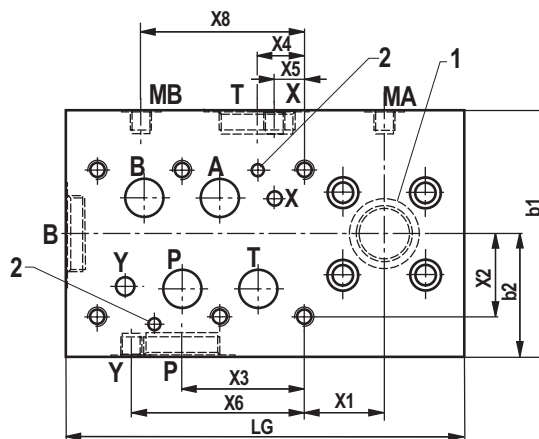
NG16

Lochbild nach ISO 24340 Form A und ISO 4401



NG25

Lochbild nach ISO 24340 Form A und ISO 4401



Bei größeren Hublängen und abhängig vom Kolbdurchmesser wird die Rohrleitung mit Rohrstützen am Zylinderrohr befestigt. Maximal zugelassen sind zwei Zwischenplatten.

Anschlussplatten für Ventilaufbau (Wege- und Regelventile – Maßangaben in mm)

ØAL	Ventil-NG	PJ	EE	Hub min	Plattenabmessungen																
					L1	L4	L5 _{max}	H1	H2 ¹⁾	H2 ²⁾	SW1	ØRa	b1	h1	LG	HG ¹⁾	HG ²⁾	b2	X0	h7	h9
40	6	121	G1/2	242	90	20	4	98,0	62,5	72,5	30	16,0x2,5	65	40	110	82,5	92,5	32,5	42,5	20	10
50	6	121	G1/2	242	90	20	4	106,5	71,0	81,0	30	16,0x2,5	65	40	110	91,0	101,0	32,5	51,0	20	10
63	6	137	G3/4	278	105	30	5	132,0	88,5	108,5	36	20,0x3,0	75	45	135	111,0	131,0	37,5	66,0	22,5	20
	10	137	G3/4	303	130	30	5	132,0	89,0	109,0	36	20,0x3,0	90	70	160	136,0	156,0	45	66,0	23	20
80	6	150	G3/4	265	105	30	5	136,5	92,5	112,5	36	20,0x3,0	75	45	135	115,0	135,0	37,5	70,0	22,5	20
	10	150	G3/4	290	130	30	5	136,5	93,0	113,0	36	20,0x3,0	90	70	160	140,0	160,0	45	70,0	23	20
100	10	172	G1	317	132	28	5	163,5	119,5	139,5	46	25,0x4,0	90	80	160	169,5	189,5	45	89,5	30	20
125	10	212,5	G1 1/4	341	150	40	5	192,5	147,5	177,5	50	30,0x5,0	105	95	190	207,5	237,5	52,5	112,5	35	30
	16	212,5	G1 1/4	371	180	40	5	192,5	162,5	192,5	50	30,0x5,0	125	105	220	217,5	247,5	62,5	112,5	50	30
	25	212,5	G1 1/4	391	200	50	0	192,5	167,5	197,5	50	30,0x5,0	155	110	250	222,5	252,5	77,5	112,5	55	30
140	10	225,5	G1 1/4	328	150	40	5	204,5	159,5	189,5	50	30,0x5,0	105	95	190	219,5	249,5	52,5	124,5	35	30
	16	225,5	G1 1/4	358	180	40	5	204,5	174,5	204,5	50	30,0x5,0	125	105	220	229,5	259,5	62,5	124,5	50	30
	25	225,5	G1 1/4	378	200	50	0	204,5	179,5	209,5	50	30,0x5,0	155	110	250	234,5	264,5	77,5	124,5	55	30
160	10	252,5	G1 1/2	394	155	50	5	231,5	175,5	195,5	60	38,0x6,0	110	95	205	235,5	255,5	55	140,5	35	20
	16	252,5	G1 1/2	429	190	50	5	231,5	190,5	210,5	60	38,0x6,0	125	105	240	245,5	265,5	62,5	140,5	50	20
	25	252,5	G1 1/2	449	210	50	0	231,5	195,5	215,5	60	38,0x6,0	155	110	260	250,5	270,5	77,5	140,5	55	20
180	10	271,5	G1 1/2	375	155	50	5	248,5	191,5	211,5	60	38,0x6,0	110	95	205	251,5	271,5	55	156,5	35	20
	16	271,5	G1 1/2	248	190	50	5	248,5	206,5	226,5	60	38,0x6,0	125	105	240	261,5	281,5	62,5	156,5	50	20
	25	271,5	G1 1/2	307	210	50	0	248,5	211,5	231,5	60	38,0x6,0	155	110	260	266,5	286,5	77,5	156,5	55	20
200	10	285,5	G1 1/2	253	155	50	5	261,5	205,5	225,5	60	38,0x6,0	110	95	205	265,5	285,5	55	170,5	35	20
	16	285,5	G1 1/2	234	190	50	5	261,5	220,5	240,5	60	38,0x6,0	125	105	240	275,5	295,5	62,5	170,5	50	20
	25	285,5	G1 1/2	293	210	50	0	261,5	225,5	245,5	60	38,0x6,0	155	110	260	280,5	300,5	77,5	170,5	55	20

ØAL	Ventil-NG	„Anschlussgröße, Lage der Anschlüsse																Lagepunkt Ventil	
		P	X3	h3	T	X4	h4	X	X5	h5	Y	X6	h6	MA	MB	X8	h8	X1	X2
40	6	G1/2	21,5	20	G1/2	21,5	20	-	-	-	-	-	-	-	-	-	-	25	15,5
50	6	G1/2	21,5	20	G1/2	21,5	20	-	-	-	-	-	-	-	-	-	-	25	15,5
63	6	G3/4	21,5	22,5	G3/4	21,5	22,5	-	-	-	-	-	-	-	-	-	-	35	15,5
	10	G3/4	27	33	G3/4	3,5	33	G1/4	18	57	G1/4	64,0	57	G1/4	G1/4	50	17	50	21,4
80	6	G3/4	21,5	22,5	G3/4	21,5	22,5	-	-	-	-	-	-	-	-	-	-	35	15,5
	10	G3/4	27	33	G3/4	3,5	33	G1/4	18	57	G1/4	64,0	57	G1/4	G1/4	50	17	50	21,4
100	10	G1	27	30	G1	3,5	40	G1/4	18	57	G1/4	65,0	57	G1/4	G1/4	58	20	52	21,4
125	10	G1 1/4	27	35	G1 1/4	3,5	45	G1/4	20	72	G1/4	62,0	72	G1/4	G1/4	55	25	60	21,4
	16	G1 1/4	57	35	G1 1/4	15	34	G1/4	76,5	80	G1/4	86,0	85	G1/4	G1/4	86	45	50	40
	25	G1 1/4	77	42	G1 1/4	30	34	G1/4	19	90	G1/4	109,0	90	G1/4	G1/4	103	50	50	52,1
140	10	G1 1/4	27	35	G1 1/4	3,5	45	G1/4	20	72	G1/4	62,0	72	G1/4	G1/4	55	25	60	21,4
	16	G1 1/4	57	35	G1 1/4	15	34	G1/4	76,5	80	G1/4	86,0	85	G1/4	G1/4	86	45	50	40
	25	G1 1/4	77	42	G1 1/4	30	34	G1/4	19	90	G1/4	109,0	90	G1/4	G1/4	103	50	50	52,1
160	10	G1 1/2	27	35	G1 1/2	3,5	45	G1/4	19	72	G1/4	62,0	72	G1/4	G1/4	50	25	72	21,4
	16	G1 1/2	57	35	G1 1/2	15	34	G1/4	76,5	80	G1/4	86,0	85	G1/4	G1/4	86	45	60	40
	25	G1 1/2	77	42	G1 1/2	30	34	G1/4	19	90	G1/4	109,0	90	G1/4	G1/4	103	50	60	52,1
180	10	G1 1/2	27	35	G1 1/2	3,5	45	G1/4	19	72	G1/4	62,0	72	G1/4	G1/4	50	25	72	21,4
	16	G1 1/2	57	35	G1 1/2	15	34	G1/4	76,5	80	G1/4	86,0	85	G1/4	G1/4	86	45	60	40
	25	G1 1/2	77	42	G1 1/2	30	34	G1/4	19	90	G1/4	109,0	90	G1/4	G1/4	103	50	60	52,1
200	10	G1 1/2	27	35	G1 1/2	3,5	45	G1/4	19	72	G1/4	62,0	72	G1/4	G1/4	50	25	72	21,4
	16	G1 1/2	57	35	G1 1/2	15	34	G1/4	76,5	80	G1/4	86,0	85	G1/4	G1/4	86	45	60	40
	25	G1 1/2	77	42	G1 1/2	30	34	G1/4	19	90	G1/4	109,0	90	G1/4	G1/4	103	50	60	52,1

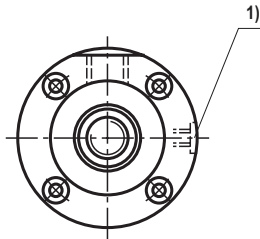
1) Nicht für MT4

2) Nur für MT4

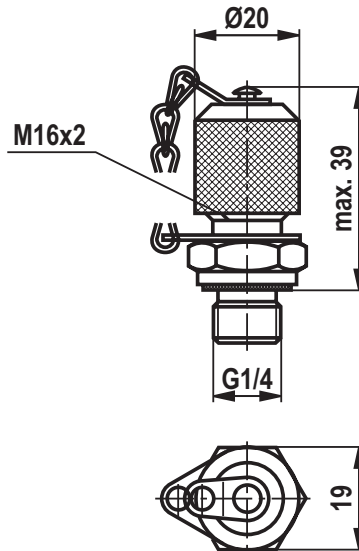
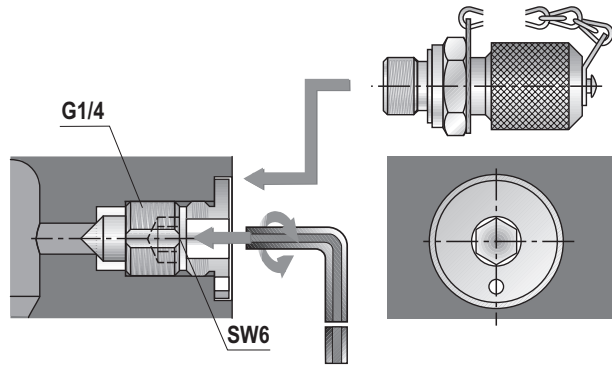
Entlüftung / Messkupplung (Maßangaben in mm)

Für alle Zylinder wird serienmäßig eine patentierte Sicherheitsentlüftung gegen unabsichtliches Herausdrehen in Kopf und Boden geliefert.

Der Anschluss ermöglicht den Einbau einer Messkupplung mit Rückschlagventil zur Druckmessung oder verschmutzungsfreie Entlüftung. Messkupplung mit Rückschlagventilfunktion d.h. der Mess- oder Entlüftungsschlauch kann auch unter Druck angeschlossen werden.



1) Entlüftung: Bei Sicht auf die Kolbenstange ist die Lage immer 90° zum Leitungsanschluss versetzt (im Uhrzeigersinn)



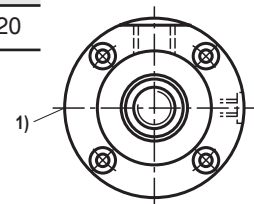
Lieferumfang: Messkupplung **G1/4**
 MESSKUPPLUNG AB 20-11/K1 G1/4 mit Dichtring aus NBR
 Material-Nr. **R900009090**
 MESSKUPPLUNG AB 20-11/K1V G1/4 mit Dichtring aus FKM
 Material-Nr. **R900001264**

Drosselventil (Maßangaben in mm)

ØAL	40	50	63	80	100	125	140	160	180	200	220	250	280	320
Nennweite	4	4	4	5	5	8	8	8	8	8	20	20	20	20

ØAL = Kolben-Ø

1) Drosselventil nur bei Endlagendämpfung „E“ (180° zur Entlüftung)



Näherungsschalter

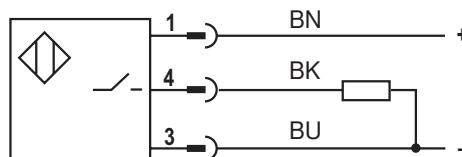
Induktive Näherungsschalter werden als zuverlässige Endlagenkontrolle bei Hydraulikzylindern eingesetzt. Sie sind ein wichtiges Glied, um Sicherheitseinrichtungen, Verriegelungen und/oder andere Maschinenfunktionen durch Abgabe von Signalen sicher und genau in ihrer Endlage zu überwachen. Der bis 500 bar hochdruckfeste Näherungsschalter arbeitet

berührungslos und kontaktlos. Daher ist er verschleißfrei. Der Näherungsschalter ist werkseitig eingestellt. Der Schaltabstand darf nicht verstellt werden. Die Kontermutter des Näherungsschalters ist werkseitig mit Siegelack markiert. Bei Ausführung mit Näherungsschalter sind die Zylinder beidseitig mit Näherungsschaltern ausgerüstet.

Technische Daten (Bei Geräteeinsatz außerhalb der angegebenen Werte bitte anfragen!)

Funktionsart		PNP Schließer
Zulässiger Druck	bar	500
Betriebsspannung	V DC	10 ... 30
	einschließlich Restwelligkeit	%
		≤ 15
Spannungsabfall	V	≤ 1,5
Bemessungsbetriebsspannung	V DC	24
Bemessungsbetriebsstrom	mA	200
Leerlaufstrom	mA	≤ 8
Reststrom	μA	≤ 10
Wiederholgenauigkeit	%	≤ 5
Hysterese	%	≤ 15
Umgebungstemperaturbereich	°C	-25 ... +80
Temperaturdrift	%	≤ 10
Schaltfrequenz	Hz	1000
Schutzart	aktive Fläche	IP 68
	Näherungsschalter	IP 67
Gehäusewerkstoff		Werkstoff-Nr. 1.4104

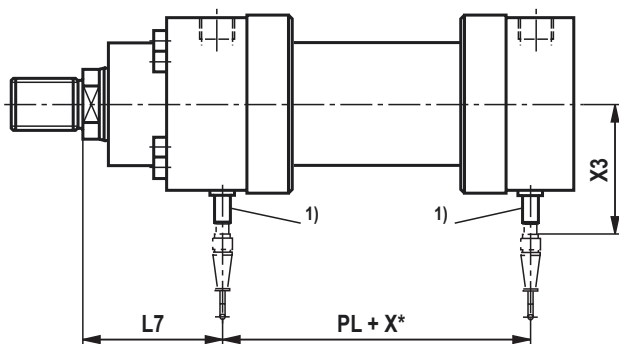
Anschlussbelegung



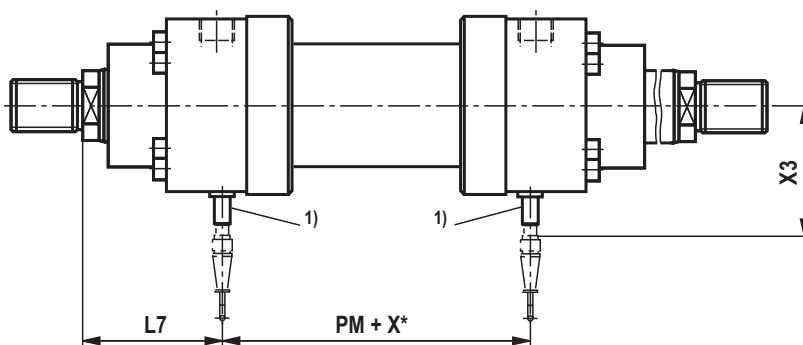
BN braun
BK schwarz
BU blau

Naherungsschalter

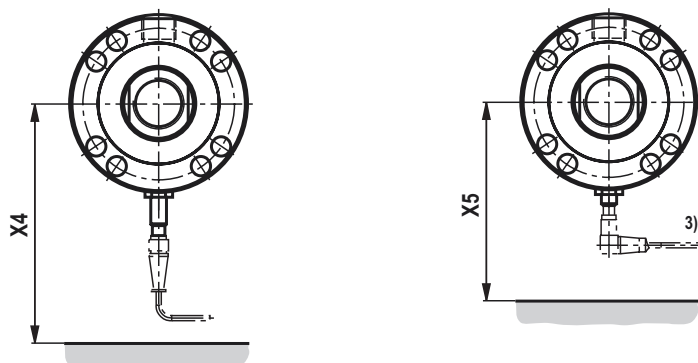
CDH3



CGH3



Einbauraum fur Leitungsdose



Leitungsdose mit 5 m Kabel

Material-Nr. **R913016852**

(Leitungsdose ist **nicht** im Lieferumfang enthalten, muss separat bestellt werden)



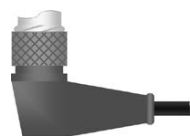
Leitungsdose, abgewinkelt

mit 5 m Kabel

(Lage des Kabelabgangs nicht definierbar)

Material-Nr. **R988064311**

(Leitungsdose ist **nicht** im Lieferumfang enthalten, muss separat bestellt werden)



Näherungsschalter

Maße (Maßangaben in mm)

ØAL	ØMM	PL	PM	L7	X3	X4	X5
40	28	112	112	95	94	170	125
50	36	110	110	95	98	175	130
63	45	125	125	121	103	180	135
80	56	138	138	128	108	185	140
100	70	161	161	124	116	195	150
125	90	189	189	178	126	205	160
140	100	209	209	191	146	225	180
160	110	228	228	216	151	230	185
180	125	254	254	246	159 ²⁾	235	190
200	140	264	264	269	166 ²⁾	245	200
220	160	310	310	270	177 ²⁾	255	– ³⁾
250	180	320	320	280	187 ²⁾	265	– ³⁾
280	200	360	360	285	199 ²⁾	275	– ³⁾
320	220	375	375	295	209 ²⁾	285	– ³⁾

Hauptmaße siehe Seite 10 bis 21

ØAL = Kolben-Ø

ØMM = Kolbenstangen-Ø

X* = Hublänge

1) Der Näherungsschalter befindet sich immer gegenüber des Leitungsanschlusses

2) Kolben-Ø 220 - 320 mm
Näherungsschalter nicht überstehend

3) Kolben-Ø 220 - 320 mm
Leitungsdose abgewinkelt nicht möglich

Wegmesssystem

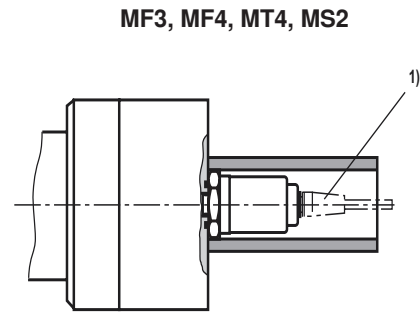
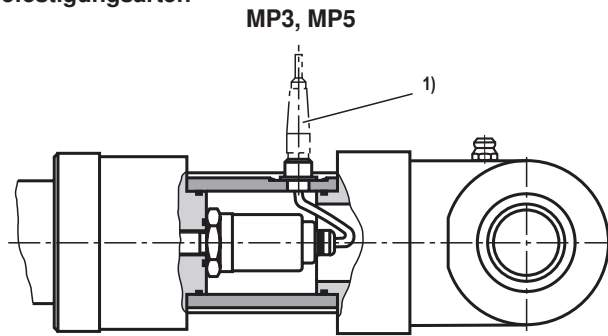
Das bis 500 bar druckfeste Wegmesssystem arbeitet berührungslos und absolut. Grundlage dieses Wegmesssystems ist der magnetostruktive Effekt. Dabei wird durch das Zusammentreffen zweier Magnetfelder ein Torsionsimpuls ausgelöst. Dieser Impuls läuft auf dem Wellenleiter im Inneren des Maßstabes vom Messort zum Sensorkopf. Die Laufzeit ist konstant und nahezu temperaturunabhängig. Sie ist proportional zur Position des Magneten und somit ein Maß für den Wegwert und wird im Sensor in einen direkten Analog- oder Digitalausgang umgewandelt.

Technische Daten (Bei Geräteinsatz außerhalb der angegebenen Werte bitte anfragen!)

Betriebsdruck	bar	350
Analogausgang	V	0 bis 10
	Lastwiderstand	k Ω \geq 5
	Auflösung	unendlich
Analogausgang	mA	4 bis 20
	Lastwiderstand	Ω 0 bis 500
	Auflösung	unendlich
Digitalausgang		SSI 24 Bit Gray-kodiert
	Auflösung	μ m 5
	Messrichtung	asynchron vorwärts
Linearität (absolute Genauigkeit)	Analog	% \leq \pm 0,02 % (bezogen auf Messlänge) mm min. \pm 0,05
	Digital	% \leq \pm 0,01 % (bezogen auf Messlänge) mm min. \pm 0,04
Reproduzierbarkeit	% mm	\pm 0,001 (bezogen auf Messlänge) min. \pm 0,0025
Hysterese	mm	\leq 0,004
Versorgungsspannung	V DC	24 (\pm 10 % bei Analogausgang)
	Stromaufnahme	mA 100
	Restwelligkeit	% s-s \leq 1
	Stromaufnahme	V DC 24 (+20 %/-15 % bei Digitalausgang) mA 70
	Restwelligkeit	% s-s \leq 1
Schutzart	Rohr und Flansch	IP 67
	Sensorelektronik	IP 65
Betriebstemperatur	Sensorelektronik	$^{\circ}$ C -40 bis +75
Temperaturkoeffizient	Spannung	ppm/ $^{\circ}$ C 70
	Strom	ppm/ $^{\circ}$ C 90

Wegmesssystem

Befestigungsarten



- 1) Für Analogausgang:
6polige Amphenol -
Leitungsdose Material-Nr. **R900072231**
(Leitungsdose ist **nicht** im Lieferumfang enthalten, muss separat bestellt werden)



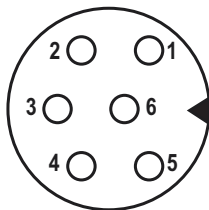
- 1) Für Digitalausgang:
7polige Amphenol -
Leitungsdose Material-Nr. **R900079551**
(Leitungsdose ist **nicht** im Lieferumfang enthalten, muss separat bestellt werden)



Anschlussbelegung

Wegmesssystem (Analogausgang)

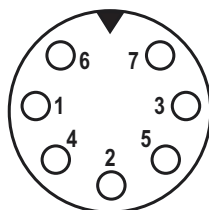
Gerätestecker (Ansicht auf Stiftseite)



Pin	Kabel	Signal / Strom	Signal / Spannung
1	grau	4...20 mA	0...10 V
2	rosa	DC Ground	DC Ground
3	gelb	nicht belegt	nicht belegt
4	grün	DC Ground	DC Ground
5	braun	+24 V DC (+20% / -15%)	+24 V DC (+20% / -15%)
6	weiß	DC Ground (0 V)	DC Ground (0 V)

Wegmesssystem (Digitalausgang)

Gerätestecker (Ansicht auf Stiftseite)



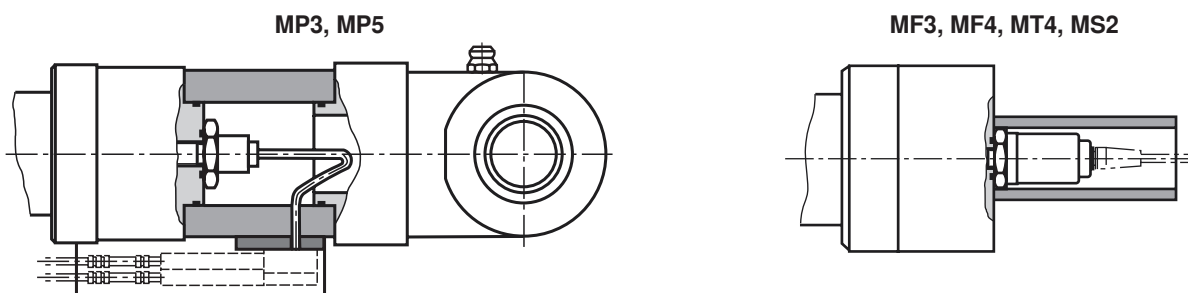
Pin	Kabel	Signal / SSi
1	grau	Daten (-)
2	rosa	Daten (+)
3	gelb	Takt (+)
4	grün	Takt (-)
5	braun	+24 V DC (+20% / -15%)
6	weiß	DC Ground (0 V)
7	-	nicht belegt

Technische Daten zum Profibus (Bei Geräteinsatz außerhalb der angegebenen Werte bitte anfragen!)

Ausgang	Schnittstelle	Profibus-DP System
	Datenprotokoll	Profibus-DP (EN 61158)
	Übertragungsrate	Max. 12 Mbit/s
Messgenauigkeit	Wegauflösung	1 μm bis 1000 μm als Parameter wählbar
	Geschwindigkeit	Bei 5 μm Wegauflösung: 0,64 mm/s bis 500 mm; 0,43 mm/s bis 2000 mm; 0,21 mm/s bis 4500 mm; 0,14 mm/s bis 7600 mm Messlänge Bei 2 μm Wegauflösung: 2,5 fach kleinere Werte
	Linearität	< +/- 0,01 % Full Scale (Minimum +/- 50 μm)
	Wiederholbarkeit	< +/- 0,001 % Full Scale (Minimum +/- 2,5 μm)
	Temperaturkoeffizient	< 15 ppm/°C
	Hysterese	< 4 μm
	Einsatzbedingungen	Betriebstemperatur
Schutzart		Profil: IP 65 Stab: IP 67 bei sachgerechter Kupplungsstecker montage
Normen, EMV Test		Störaussendungen nach EN 61000-6-3 Störfestigkeit nach EN 61000-6-2 EN 61000-4-2/3/4/6, Level 3/4, Kriterium A, CE geprüft
Elektrischer Anschluss	Betriebsspannung	24 VDC (-15 / +20 %)

Komplette technische Daten bitte anfragen!

Befestigungsarten

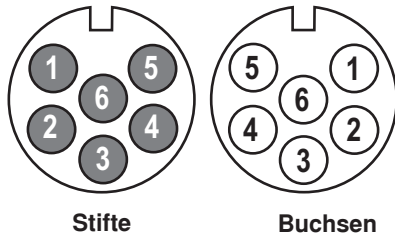


Der Ausgang des Wegmesssystemes liegt standardmäßig immer 180 ° gedreht zur gewählten Lage des Hydraulikanchlusses im Zylinderboden.

Leitungsdose ist **nicht** im Lieferumfang enthalten, muss separat bestellt werden.

Anschlussbelegung für Profibus

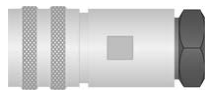
Anschlussbelegung für Profibus D63



Leitungsdosen für D63



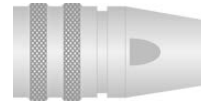
Signaleingang
6-polige Leitungsdose M16
Material-Nr. R900705950 (Buchse)



Signalausgang
6-polige Leitungsdose M16
Material-Nr. R900705951 (Stifte)

Pin	Kabel	Funktion
1	grün	RxD/TxD-N (Bus)
2	rot	RxD/TxD-P (Bus)
3	—	DGND (Abschlusswiderstand) *
4	—	VP (Abschlusswiderstand) *
5	schwarz	+24 VDC (-15 / +20 %)
6	blau	DC Ground (0 V)
—	gelb/grün	Schirmausgleichsleitung, normal nicht anschließen

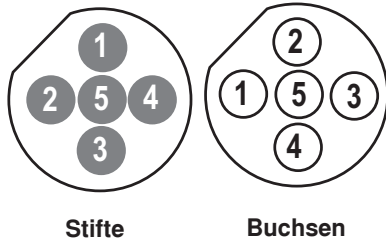
* nur bei Buchsen



Signalausgang
6-polige Endstecker M16
Material-Nr. R900722518 (Stifte)

Anschlussbelegung für Profibus D53

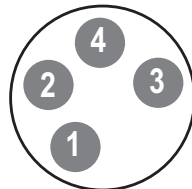
Bus



Pin	Kabel	Funktion
1	—	VP+5 (Abschlusswiderstand) *
2	grün	RxD/TxD-N (Bus)
3	—	DGND (Abschlusswiderstand) *
4	rot	RxD/TxD-P (Bus)
5	Schirm	Schirm

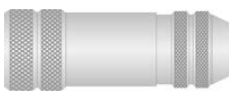
* nur bei Buchsen

Versorgung

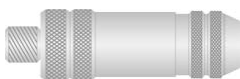


Ansicht Steckerseite

Leitungsdosen für D53



Signaleingang
5-polige Leitungsdose M12-B
Material-Nr. R900773386 (Buchse)



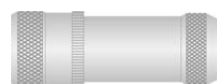
Signalausgang
5-polige Leitungsdose M12-B
Material-Nr. R901091655 (Stifte)



Signalausgang
5-poliger Endstecker M12-B
Material-Nr. R901070126 (Stifte)

Pin	Kabel	Funktion
1	braun	+24 VDC (-15 / +20 %)
2	weiß	nicht belegt
3	blau	DC Ground (0 V)
4	schwarz	nicht belegt

Versorgung für D53



4-polige Leitungsdose M8
Material-Nr. R901132799



Anschlusskabel 5 m
mit 4-poliger Leitungsdose M8
Material-Nr. R901213191

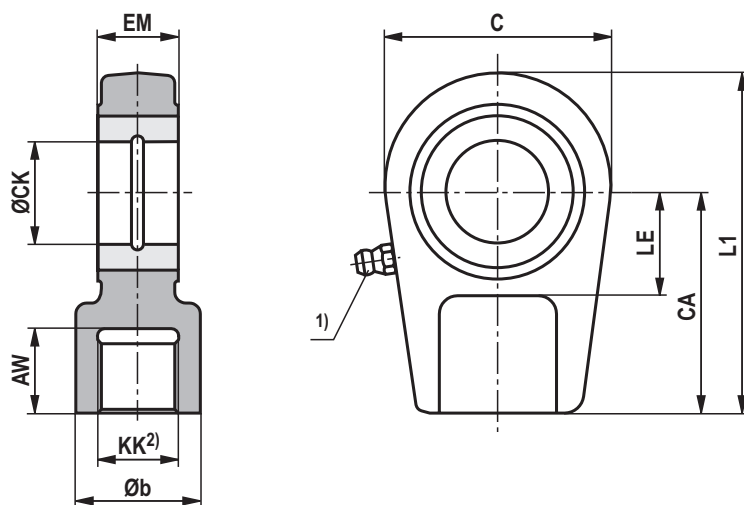
Anschlusskabel 10 m
mit 4-poliger Leitungsdose M8
Material-Nr. R913008737

Anschlusskabel 15 m
mit 4-poliger Leitungsdose M8
Material-Nr. R913008738

Leitungsdose ist **nicht** im Lieferumfang enthalten, muss separat bestellt werden.

Schwenkkopf CSA (Maßangaben in mm)

ØAL 40-200 mm



ØAL	Typ	Material-Nr.	AW	Øb	C	CA	ØCK H11	EM -0,4	KK	LE	L1	m ³⁾ kg	C ₀ ⁴⁾ kN	F _{zul} ⁵⁾ kN
40	CSA 22	R900303151	23	34	64	60	30	28	M22x1,5	30	94	0,7	106	38,2
50	CSA 28	R900303152	29	44	78	70	35	30	M28x1,5	40	112	1,1	153	55,1
63	CSA 35	R900303153	36	55	94	85	40	35	M35x1,5	45	135	2,0	250	90,0
80	CSA 45	R900303154	46	70	116	105	50	40	M45x1,5	55	168	3,3	365	131,4
100	CSA 58	R900303155	59	87	130	130	60	50	M58x1,5	65	200	5,5	400	144,0
125	CSA 65	R900303156	66	93	154	150	70	55	M65x1,5	75	232	8,6	540	194,4
140	CSA 80	R900303157	81	125	176	170	80	60	M80x2	80	265	12,2	670	241,2
160	CSA100	R900303158	101	143	206	210	90	65	M100x2	90	323	21,5	980	352,8
180	CSA110	R900303159	111	153	230	235	100	70	M110x2	105	360	27,5	1120	403,2
200	CSA120	R900303160	125	176	265	265	110	80	M120x3	115	407,5	40,7	1700	612,0

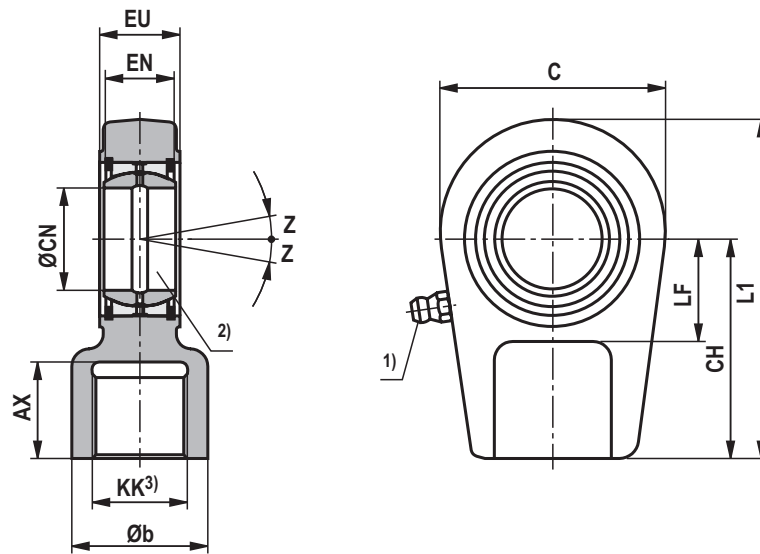
Die angegebenen Maße sind Maximalwerte und können je nach Hersteller abweichen.
Ausgenommen sind die Werte: CA, CK, EM, KK

ØAL = Kolben-Ø

- 1) Schmiernippel Kegelpf Form A nach DIN 71412
- 2) Der Schwenkkopf muss immer gegen die Schulter der Kolbenstange geschraubt werden
- 3) **m** = Masse Schwenkkopf in kg
- 4) **C₀** = Statische Tragzahl des Schwenkkopfes
- 5) **F_{zul}** = Max. zulässige Belastung des Schwenkkopfes bei Schwell- oder Wechsellasten

Gelenkkopf CGA (Maßangaben in mm)

ØAL 40-250 mm



ØAL	Typ	AX min	Øb max	C	CH	ØCN ²⁾	EN	EU -0,4	KK	L1	LF min	Z	m ⁴⁾ kg
40	CGA22	23	33	64	60	30 _{-0,010}	22 _{-0,12}	28	M22x1,5	94	30	6°	0,7
50	CGA28	29	41	78	70	35 _{-0,012}	25 _{-0,12}	30	M28x1,5	112	38	6°	1,1
63	CGA35	36	50	94	85	40 _{-0,012}	28 _{-0,12}	35	M35x1,5	135	45	7°	2,0
80	CGA45	46	62	116	105	50 _{-0,012}	35 _{-0,12}	40	M45x1,5	168	55	6°	3,3
100	CGA58	59	76	130	130	60 _{-0,015}	44 _{-0,15}	50	M58x1,5	200	65	6°	5,5
125	CGA65	66	87	154	150	70 _{-0,015}	49 _{-0,15}	55	M65x1,5	232	75	6°	8,6
140	CGA80	81	106	176	170	80 _{-0,015}	55 _{-0,15}	60	M80x2	265	80	6°	12,2
160	CGA100	101	125	206	210	90 _{-0,020}	60 _{-0,20}	65	M100x2	323	90	5°	21,5
180	CGA110	111	139	230	235	100 _{-0,020}	70 _{-0,20}	70	M110x2	360	105	7°	27,5
200	CGA120	125	153	265	265	110 _{-0,020}	70 _{-0,20}	80	M120x3	407,5	115	6°	40,7
220	CGA120	125	153	265	265	110 _{-0,020}	70 _{-0,20}	80	M120x3	407,5	115	6°	40,7
250	CGA130	135	173	340	310	120 _{-0,020}	85 _{-0,20}	90	M130x3	490	140	6°	76,4

ØAL	Typ	Material-Nr. wartungs- pflichtig	Material-Nr. wartungsfrei	C ₀ ⁵⁾ kN	F _{zul} ⁶⁾ kN
40	CGA22	R900303126	R900321695	106	38,2
50	CGA28	R900303127	R900321653	153	55,1
63	CGA35	R900303128	R900321694	250	90,0
80	CGA45	R900303129	R900321667	365	131,4
100	CGA58	R900303130	R900321693	400	144,0
125	CGA65	R900303131	R900323345	540	194,4
140	CGA80	R900303132	R900321669	670	241,2
160	CGA100	R900303133	R900323349	980	352,8
180	CGA110	R900303134	R900868406	1120	403,2
200	CGA120	R900303135	R900321668	1700	612,0
220	CGA120	R900303135	R900321668	1700	612,0
250	CGA130	R900303136	auf Anfrage	2900	1044,0

Die angegebenen Maße sind Maximalwerte und können je nach Hersteller abweichen.

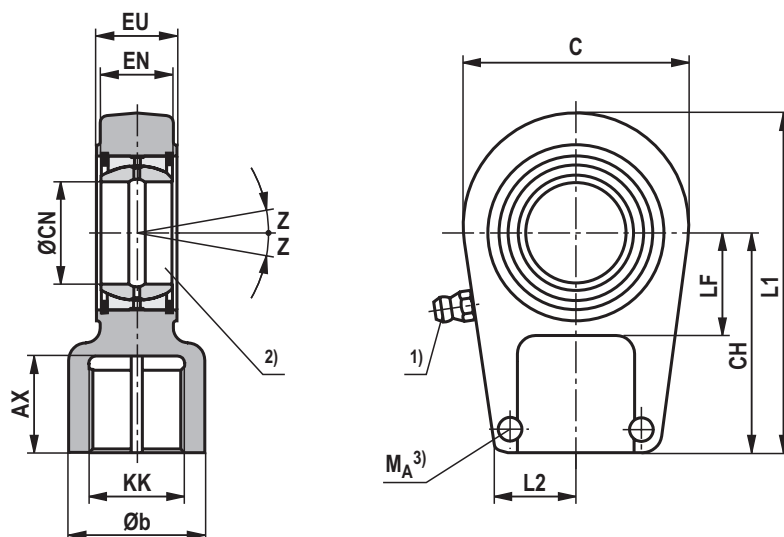
Ausgenommen sind die Werte: CH, CN, EN, EU, KK

ØAL = Kolben-Ø

- 1) Schmiernippel Kegelkopf Form A nach DIN 71412; entfällt bei Gelenklager, wartungsfrei „A“
- 2) Zugehöriger Bolzen-Ø m6; Zugehöriger Bolzen-Ø j6 bei wartungsfreiem Gelenklager
- 3) Der Gelenkkopf muss immer gegen die Schulter der Kolbenstange geschraubt werden
- 4) m = Masse Gelenkkopf in kg
- 5) C_0 = Statische Tragzahl des Gelenkkopfes
- 6) F_{zul} = Max. zulässige Belastung des Gelenkkopfes bei Schwell- oder Wechsellasten

Gelenkkopf CGAK (klemmbar) (Maßangaben in mm)

ØAL 40-250 mm



ØAL	Typ	AX min	Øb max	C	CH	ØCN ²⁾	EN	EU -0,4	KK
40	CGAK22	23	33	64	60	30 _{-0,010}	22 _{-0,12}	28	M22x1,5
50	CGAK28	29	41	78	70	35 _{-0,012}	25 _{-0,12}	30	M28x1,5
63	CGAK35	36	50	94	85	40 _{-0,012}	28 _{-0,12}	35	M35x1,5
80	CGAK45	46	62	116	105	50 _{-0,012}	35 _{-0,12}	40	M45x1,5
100	CGAK58	59	76	130	130	60 _{-0,015}	44 _{-0,15}	50	M58x1,5
125	CGAK65	66	87	154	150	70 _{-0,015}	49 _{-0,15}	55	M65x1,5
140	CGAK80	81	106	176	170	80 _{-0,015}	55 _{-0,15}	60	M80x2
160	CGAK100	101	125	206	210	90 _{-0,020}	60 _{-0,20}	65	M100x2
180	CGAK110	111	139	231	235	100 _{-0,020}	70 _{-0,20}	70	M110x2
200	CGAK120	125	155	266	265	110 _{-0,020}	70 _{-0,20}	80	M120x3
220	CGAK120	125	153	265	265	110 _{-0,020}	70 _{-0,20}	80	M120x3
250	CGAK130	135	173	340	310	120 _{-0,020}	85 _{-0,20}	90	M130x3

ØAL	Typ	Material-Nr. wartungs- pflichtig	Material-Nr. wartungsfrei	C ₀ ⁵⁾ kN	F _{zul} ⁶⁾ kN
40	CGAK22	R900303163	R900321683	106	38,2
50	CGAK28	R900303164	R900300717	153	55,1
63	CGAK35	R900303165	R900322738	250	90,0
80	CGAK45	R900303166	R900322019	365	131,4
100	CGAK58	R900303167	R900322020	400	144,0
125	CGAK65	R900303168	R900324812	540	194,4
140	CGAK80	R900303169	R900541157	670	241,2
160	CGAK100	R900332655	R900323305	980	352,8
180	CGAK110	R900321691	R900329997	1120	403,2
200	CGAK120	R900321621	R900323333	1700	612,0
220	CGAK120	R900321621	R900323333	1700	612,0
250	CGAK130	R900322015	R900540850	2900	1044,0

Gelenkkopf CGAK (klemmbar) (Maßangaben in mm)

ØAL	Typ	L1	L2 max	LF	Z	Klemmschrauben ISO 4762-10.9	M_A ³⁾ Nm	m ⁴⁾ kg
40	CGAK 22	94	26	30	6°	M8	30	0,7
50	CGAK 28	112	34	38	6°	M10	54	1,1
63	CGAK 35	135	39	45	7°	M10	59	2,0
80	CGAK 45	168	46	55	6°	M12	100	3,3
100	CGAK 58	200	61	65	6°	M16	250	5,5
125	CGAK 65	232	66	75	6°	M16	250	8,6
140	CGAK 80	265	81	80	6°	M20	490	12,2
160	CGAK100	323	91	90	5°	M20	490	21,5
180	CGAK110	360	101	105	7°	M24	840	27,5
200	CGAK120	407,5	111	115	6°	M24	840	40,7
220	CGAK120	407,5	111	115	6°	M24	840	40,7
250	CGAK130	490	129	140	6°	M24	840	76,4

Die angegebenen Maße sind Maximalwerte und können je nach Hersteller abweichen.
Ausgenommen sind die Werte: CH, CN, EN, EU, KK

ØAL = Kolben-Ø

1) Schmiernippel Kegelpf Form A nach DIN 71412;
entfällt bei Gelenklager, wartungsfrei „A“

2) Zugehöriger Bolzen-Ø m6;
Zugehöriger Bolzen-Ø j6 bei wartungsfreiem
Gelenklager

3) M_A = Anziehdrehmoment
Der Gelenkkopf muss immer gegen die Schulter der
Kolbenstange geschraubt werden.
Danach müssen die Klemmschrauben mit dem ange-
gebenen Anziehdrehmoment angezogen werden.

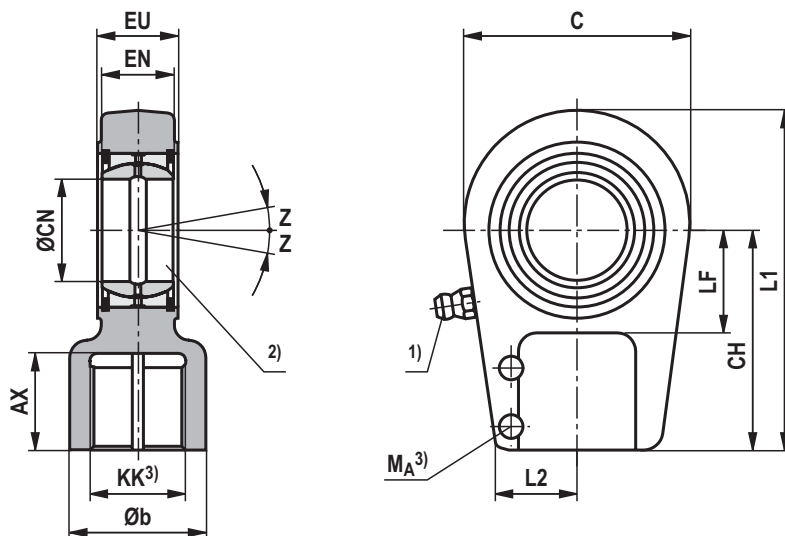
4) m = Masse Gelenkkopf in kg

5) C_0 = Statische Tragzahl des Gelenkkopfes

6) F_{zul} = Max. zulässige Belastung des Gelenkkopfes
bei Schwell- oder Wechsellasten

Gelenkkopf CGAS (klemmbar) (Maßangaben in mm)

ØAL 40-320 mm



ØAL	Typ	AX min	Øb max	C max	CH	ØCN ²⁾	EN	EU -0,4	KK
40	CGAS30	35	34	64	75	30 _{-0,010}	22 _{-0,12}	28	M24x2
50	CGAS35	46	46	78	90	35 _{-0,012}	25 _{-0,12}	30	M30x2
63	CGAS40	56	57	94	105	40 _{-0,012}	28 _{-0,12}	35	M39x3
80	CGAS50	76	70	116	135	50 _{-0,012}	35 _{-0,12}	40	M50x3
100	CGAS60	96	87	130	170	60 _{-0,015}	44 _{-0,15}	50	M64x3
125	CGAS70	112	111	154	195	70 _{-0,015}	49 _{-0,15}	55	M80x3
140	CGAS80	122	129	176	210	80 _{-0,015}	55 _{-0,15}	60	M90x3
160	CGAS90	142	153	211	250	90 _{-0,020}	60 _{-0,20}	65	M100x3
180	CGAS100	152	170	230	275	100 _{-0,020}	70 _{-0,20}	70	M110x4
200	CGAS110	162	180	264	300	110 _{-0,020}	70 _{-0,20}	80	M120x4
220	CGAS110	162	180	264	300	110 _{-0,020}	70 _{-0,20}	80	M120x4
250	CGAS120	192	210	340	360	120 _{-0,020}	85 _{-0,20}	90	M150x4
280	CGAS140	210	230	380	420	140 _{-0,025}	90 _{-0,25}	110	M160x4
320	CGAS160	221	260	480	460	160 _{-0,025}	105 _{-0,25}	110	M180x4

ØAL	Typ	Material-Nr. wartungs- pflichtig	Material-Nr. wartungs- frei	C ₀ ⁶⁾ kN	F _{zul} ⁷⁾ kN
40	CGAS30	R900303138	R900321696	122	40,3
50	CGAS35	R900303139	R900322716	177	58,4
63	CGAS40	R900303140	R900321665	287	94,7
80	CGAS50	R900303141	R900322017	422	139,3
100	CGAS60	R900303142	R900321685	522	172,3
125	CGAS70	R900303143	R900321690	707	233,3
140	CGAS80	R900303144	R900322022	870	287,1
160	CGAS90	R900303145	R900323344	1284	423,7
180	CGAS100	R900303146	R900321689	1460	481,8
200	CGAS110	R900303147	R900323326	2024	667,9
220	CGAS110	R900303147	R900323326	2024	667,9
250	CGAS120	R900303148	R900324830	2970	980,1
280	CGAS140	R900317314	R900540515	3350	1105,5
320	CGAS160	R900303149	R900322725	4302	1419,7

Gelenkkopf CGAS (klemmbar) (Maßangaben in mm)

ØAL	Typ	L1 max	L2 max	LF min	Z ³⁾	Klemmschrauben ISO 4762-10.9	M _A ⁴⁾ Nm	m ⁵⁾ kg
40	CGAS 30	109	28	30	6-7°	M8	30	1,0
50	CGAS 35	132	36	40	6-7°	M10	59	1,5
63	CGAS 40	155	39	44	7°	M12	100	2,4
80	CGAS 50	198	45	55	6-7°	M12	100	4,8
100	CGAS 60	240	59	65	6-7°	M16	250	8,6
125	CGAS 70	279	70	75	6°	M16	250	12,2
140	CGAS 80	305	85	80	6°	M20	490	18,4
160	CGAS 90	366	91	90	5°	M20	490	31,6
180	CGAS100	400	95	105	7°	M20	490	34
200	CGAS110	443	106	115	6°	M24	840	44
220	CGAS110	443	106	115	6°	M24	840	44
250	CGAS120	540	122	140	6°	M24	840	75
280	CGAS140	620	129	185	7°	M30	1700	160
320	CGAS160	710	146	200	8°	M30	1700	235

Die angegebenen Maße sind Maximalwerte und können je nach Hersteller abweichen.
Ausgenommen sind die Werte: CH, CN, EN, EU, KK

ØAL = Kolben-Ø

1) Schmiernippel Kegelpf Form A nach DIN 71412;
entfällt bei Gelenklager, wartungsfrei „A“

2) Zugehöriger Bolzen-Ø m6;
Zugehöriger Bolzen-Ø j6 bei wartungsfreiem
Gelenklager

3) Maße können je nach Hersteller differieren

4) M_A = Anziehdrehmoment
Der Gelenkkopf muss immer gegen die Schulter der
Kolbenstange geschraubt werden.
Danach müssen die Klemmschrauben mit dem ange-
gebenen Anziehdrehmoment angezogen werden.

5) m = Masse Gelenkkopf in kg

6) C_0 = Statische Tragzahl des Gelenkkopfes

7) F_{zul} = Max. zulässige Belastung des Gelenkkopfes
bei Schwell- oder Wechsellasten

Knickung

Die zulässige Hublänge bei gelenkig geführter Last und 3,5-facher Sicherheit gegen Knickung ist der jeweiligen Tabelle zu entnehmen. Bei abweichender Einbaulage des Zylinders ist die zulässige Hublänge zu interpolieren. Zulässige Hublänge bei nicht geführter Last auf Anfrage.

Die Berechnung auf Knickung wird mit den folgenden Formeln durchgeführt:

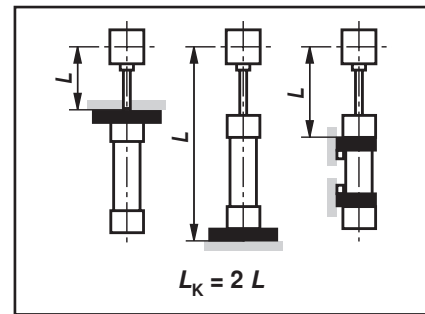
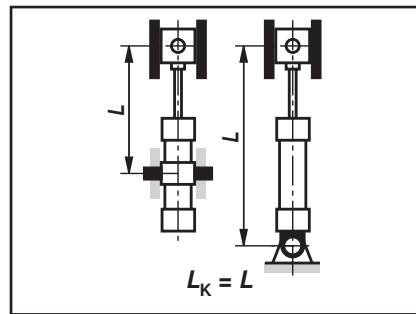
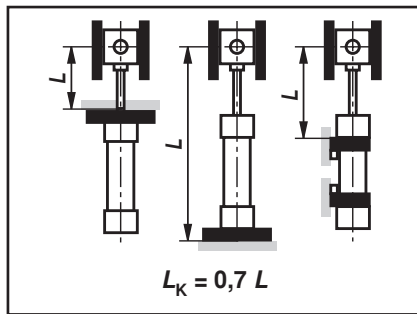
1. Berechnung nach Euler

$$F = \frac{\pi^2 \cdot E \cdot I}{\nu \cdot L_K^2} \quad \text{wenn } \lambda > \lambda_g$$

2. Berechnung nach Tetmajer

$$F = \frac{d^2 \cdot \pi (335 - 0,62 \cdot \lambda)}{4 \cdot \nu} \quad \text{wenn } \lambda \leq \lambda_g$$

Einfluss der Befestigungsart auf die Knicklänge:



Erläuterung:

E = Elastizitätsmodul in N/mm²

= $2,1 \times 10^5$ für Stahl

I = Flächenträgheitsmoment in mm⁴

für Kreisquerschnitt = $\frac{d^4 \cdot \pi}{64} = 0,0491 \cdot d^4$

ν = 3,5 (Sicherheitsfaktor)

L_K = freie Knicklänge in mm (abhängig von der Befestigungsart siehe die Skizzen A, B, C)

d = Kolbenstangen-Ø in mm

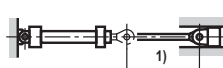
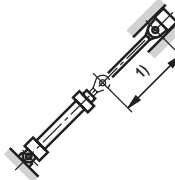
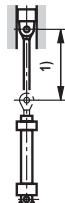
λ = Schlankheitsgrad

$$= \frac{4 \cdot L_K}{d} \quad \lambda_g = \pi \sqrt{\frac{E}{0,8 \cdot R_e}}$$

R_e = Streckgrenze des Kolbenstangenmaterials

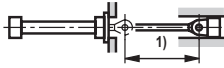
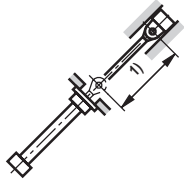
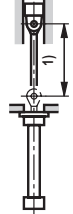
Zulässige Hublänge (Maßangaben in mm)

Befestigungsart CDH3/CSH3 ²⁾: MP3, MP5

ØAL	ØMM	zulässiger Hublänge bei									Einbaulage
		100 bar			210 bar			350 bar			
		0°	45°	90°	0°	45°	90°	0°	45°	90°	
40	28	360	375	420	225	230	240	140	145	150	0° 
50	36	505	525	351	335	340	355	230	235	240	
63	45	625	650	755	425	430	455	295	300	305	
80	56	765	800	945	530	545	575	375	380	390	45° 
100	70	950	995	1200	680	695	745	495	500	515	
125	90	1200	1270	1610	895	925	1010	665	680	705	
140	100	1335	1405	1785	995	1025	1125	745	755	790	90° 
160	110	1380	1406	1865	1025	1055	1160	755	770	805	
180	125	1580	1670	2150	1180	1220	1350	880	895	940	
200	140	1780	1890	2470	1355	1400	1565	1035	1055	1110	1) Zul. Hublänge
220	160	1985	2110	2970	1575	1640	1900	1230	1260	1360	
250	180	2190	2340	3310	1740	1820	2120	1370	1400	1510	
280	200	2360	2520	3640	1890	1970	2330	1490	1530	1660	
320	220	2530	2700	3830	2010	2100	2450	1320	1460	1740	

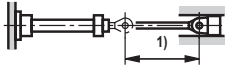
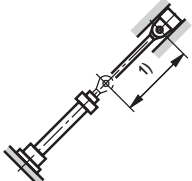
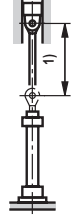
Zulässige Hublänge (Maßangaben in mm)

Befestigungsart CDH3/CGH3/CSH3 ²⁾: MF3

ØAL	ØMM	zulässiger Hublänge bei									Einbaulage
		100 bar			210 bar			350 bar			
		0°	45°	90°	0°	45°	90°	0°	45°	90°	
40	28	1370	1415	1600	1020	1035	1075	795	800	810	0° 
50	36	1755	1825	2135	1345	1370	1440	1060	1070	1090	
63	45	2000	2000	2000	1660	1695	1800	1320	1330	1365	
80	56	2000	2000	2000	2000	2000	2000	1600	1620	1665	45° 
100	70	3000	3000	3000	2470	2530	2740	1900	2010	2085	
125	90	3000	3000	3000	3000	3000	3000	2615	2660	2785	
140	100	3000	3000	3000	3000	3000	3000	2875	2920	3000	
160	110	3000	3000	3000	3000	3000	3000	2775	3000	3000	
180	125	3000	3000	3000	3000	3000	3000	3000	3000	3000	90° 
200	140	3000	3000	3000	3000	3000	3000	3000	3000	3000	
220	160	6000	6000	6000	5410	5630	6000	4575	4675	5055	
250	180	6000	6000	6000	5950	6000	6000	4815	5160	5605	
280	200	6000	6000	6000	6000	6000	6000	5005	5565	6000	
320	220	6000	6000	6000	6000	6000	6000	4560	5060	6000	

¹⁾ Zul. Hublänge

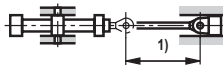
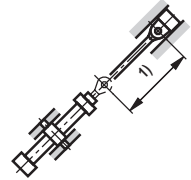
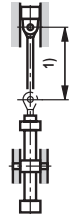
Befestigungsart CDH3/CSH3 ²⁾: MF4

ØAL	ØMM	zulässiger Hublänge bei									Einbaulage
		100 bar			210 bar			350 bar			
		0°	45°	90°	0°	45°	90°	0°	45°	90°	
40	28	540	565	675	380	385	410	270	275	280	0° 
50	36	735	770	940	540	550	590	400	405	415	
63	45	900	945	1175	670	690	745	505	510	530	
80	56	1080	1140	1450	825	845	930	630	635	665	45° 
100	70	1330	1400	1840	1030	1070	1190	805	820	860	
125	90	1655	1760	2450	1330	1380	1590	1060	1080	1160	
140	100	1830	1940	2700	1470	1530	1760	1175	1200	1285	
160	110	1905	2030	2830	1530	1590	1835	1035	1160	1300	
180	125	2210	2355	3310	1795	1870	2170	1285	1435	1585	90° 
200	140	2400	2565	3000	1965	2050	2420	1410	1590	1765	
220	160	2655	2850	4445	2245	2360	2935	1735	1930	2160	
250	180	2945	3160	4950	2490	2620	3275	1840	2095	2410	
280	200	3170	3410	5455	2705	2850	3615	1870	2140	2665	
320	220	3425	3680	5775	2905	3055	3820	1675	1925	2815	

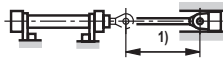
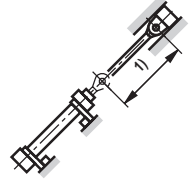
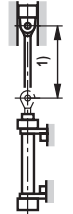
¹⁾ Zul. Hublänge

Zulässige Hublänge (Maßangaben in mm)

Befestigungsart CDH3/CGH3/CSH3 ²⁾: MT4 Schwenkzapfen in Zylindermitte

ØAL	ØMM	zulässiger Hublänge bei									Einbaulage
		100 bar			210 bar			350 bar			
		0°	45°	90°	0°	45°	90°	0°	45°	90°	
40	28	560	580	640	380	385	395	265	270	275	0° 
50	36	760	790	890	353	545	565	390	395	400	
63	45	930	965	1105	665	675	705	490	495	505	
80	56	1125	1170	1365	815	830	875	610	615	625	45° 
100	70	1390	1450	1730	1030	1050	1120	785	790	810	
125	90	1755	1845	2300	1345	1380	1500	1040	1050	1090	
140	100	1935	2030	2545	1485	1525	1660	1150	1165	1210	
160	110	2020	2125	2660	1545	1585	1725	1190	1205	1250	
180	125	2300	2420	3000	1770	1820	1990	1370	1390	1445	90° 
200	140	2555	2695	3000	1990	2050	2270	1555	1580	1655	
220	160	2870	3045	4185	2320	2410	2760	1865	1905	2035	
250	180	3180	3380	4665	2580	2680	3080	2080	2125	2270	
280	200	3430	3645	5130	2800	2915	3390	2270	2325	2500	
320	220	3700	3925	5435	3000	3115	3585	2065	2295	2640	

Befestigungsart CDH3/CGH3/CSH3 ²⁾: MS2

ØAL	ØMM	zulässiger Hublänge bei									Einbaulage
		100 bar			210 bar			350 bar			
		0°	45°	90°	0°	45°	90°	0°	45°	90°	
40	28	1265	1310	1500	920	935	970	690	695	710	0° 
50	36	1650	1715	2000	1235	1260	1330	950	960	980	
63	45	1995	2000	2000	1520	1550	1655	1180	1190	1220	
80	56	2000	2000	2000	1850	1895	2000	1445	1460	1510	45° 
100	70	2940	3000	3000	2310	2370	2585	1830	1855	1925	
125	90	3000	3000	3000	3000	3000	3000	2640	2685	2810	
140	100	3000	3000	3000	3000	3000	3000	2640	2690	2840	
160	110	3000	3000	3000	3000	3000	3000	2510	2760	2955	
180	125	3000	3000	3000	3000	3000	3000	2900	3000	3000	90° 
200	140	3000	3000	3000	3000	3000	3000	3000	3000	3000	
220	160	6000	6000	6000	5065	5280	6000	4225	4330	4705	
250	180	6000	6000	6000	5590	5835	6000	4455	4805	5250	
280	200	6000	6000	6000	6000	6000	6000	4645	5205	5790	
320	220	6000	6000	6000	6000	6000	6000	4175	4680	6000	

Bei längeren Hübten kann abhängig vom jeweiligen Einsatzfall und Einbaulage eine verlängerte Führung bzw. der Einsatz von Führungsringsen zu Erhöhung der Standzeit sinnvoll sein. Empfehlung auf Anfrage.

²⁾ Bei CSH3 maximale Hublänge „X*max“ beachten, Seite 24 bis 35

Endlagendämpfung

Endlagendämpfung:

Ziel ist es, die Geschwindigkeit einer bewegten Masse deren Schwerpunkt in der Zylinderachse liegt auf ein Niveau zu verringern, bei der weder der Zylinder noch die Maschine, in der der Zylinder eingebaut ist, geschädigt wird. Für Geschwindigkeiten über 20 mm/s empfehlen wir den Einsatz einer Endlagendämpfung, um die Energie ohne Einsatz einer zusätzlichen Vorrichtung aufzunehmen. Es muss jedoch immer geprüft werden, ob auch bei kleineren Geschwindigkeiten mit großen Massen eine Endlagendämpfung erforderlich ist.

Dämpfungskapazität:

Beim Abbremsen von Massen über die Endlagendämpfung darf die konstruktiv bedingte Dämpfungskapazität nicht überschritten werden. Zylinder mit Endlagendämpfung können ihre volle Dämpfungskapazität nur bei Ausnutzung der gesamten Hublänge erreichen.

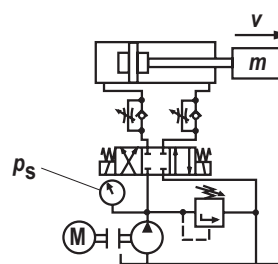
Bei der einstellbaren Endlagendämpfung „E“ wird zur Ausführung „D“ zusätzlich ein Drosselventil verwendet. Die Endlagendämpfung „E“ ermöglicht die Optimierung der Taktzeiten. Die max. Dämpfungskapazität kann nur bei geschlossenem Drosselventil erreicht werden.

Die Berechnung ist von den Faktoren Masse, Geschwindigkeit, Systemdruck und Einbaulage abhängig. Deshalb werden aus Masse und Geschwindigkeit die Kennzahl D_m und aus Systemdruck und Einbaulage die Kennzahl D_p ermittelt.

Mit diesen beiden Kennzahlen wird im Diagramm „Dämpfungskapazität“ die zulässige Dämpfungsleistung überprüft. Der Schnittpunkt der Kennzahlen D_m und D_p muss immer unterhalb der Dämpfungskapazitätskurve des ausgewählten Zylinders liegen. Die Werte in den Diagrammen beziehen sich auf eine mittlere Öltemperatur von + 45 bis +65 °C und bei geschlossenem Drosselventil.

Für Sonderanwendungen mit sehr kurzen Hubzeiten, großen Geschwindigkeiten oder Massen können die Zylinder mit speziellen Endlagendämpfungen auf Anfrage angeboten werden.

Bei der Verwendung von festen oder einstellbaren Anschlüssen sind besondere Maßnahmen zu treffen!



Formeln:

$$D_m = \frac{m}{10^K}; K = kv (0,5-v)$$

m = bewegte Masse in kg

v = Hubgeschwindigkeit in m/s

kv = siehe Tabelle Seite 60

Ausfahren für CDH3 und CSH3

$$D_p = p_s - \frac{m \cdot 9,81 \cdot \sin \alpha}{A_1 \cdot 10}$$

Einfahren für CDH3, CGH3 und CSH3; Ausfahren für CGH3

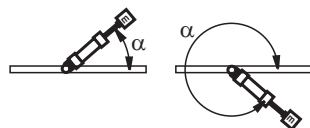
$$D_p = p_s + \frac{m \cdot 9,81 \cdot \sin \alpha}{A_3 \cdot 10}$$

p_s = Systemdruck in bar

A_1 = Kolbenfläche in cm² (siehe Seite 4)

A_3 = Ringfläche in cm² (siehe Seite 4)

α = Winkel zur Horizontalen in Grad



Dämpfungslänge

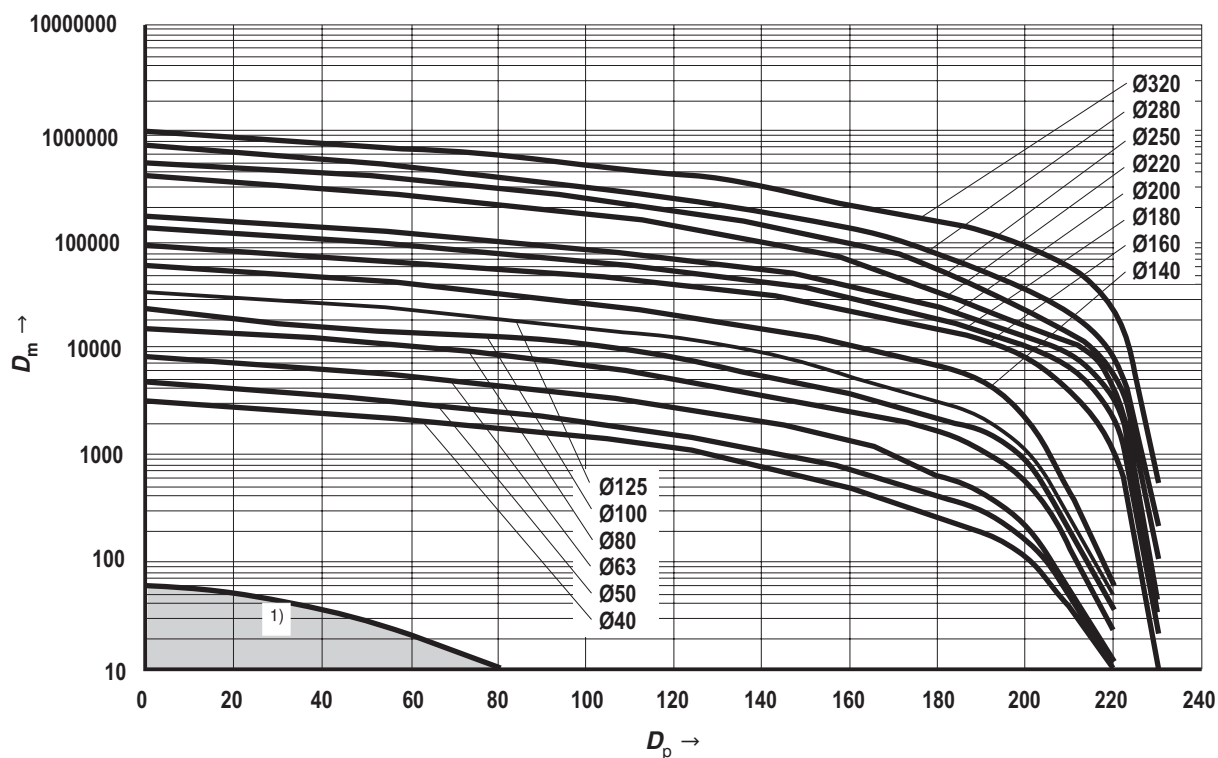
Bei Zylinderhuben innerhalb der Dämpfungslängen sind Einschränkungen von Geschwindigkeit / Taktzeit möglich. Wir empfehlen minimaler Hub größer der Dämpfungslänge plus 10 mm!

ØAL mm	40	50	63	80	100	125	140	160	180	200	220	250	280	320
Kopfseite	21	20	23	25	25	25	33	33	37	37	76	81	86	90
Bodenseite	21	20	23	25	25	25	33	33	37	37	76	81	86	90

Endlagendämpfung

ØAL mm	40	50	63	80	100	125	140	160	180	200	220	250	280	320
kv ①	1,72	1,85	1,51	1,85	2,34	2,02	1,85	1,93	1,84	1,65	1,41	1,45	1,58	1,68
kv ②	2,31	1,85	1,95	1,86	2,25	1,97	1,94	1,92	2,05	1,97	1,64	1,61	1,82	1,94

Dämpfungskapazität: Ausfahren für CDH3 und CSH3, mit kv ①

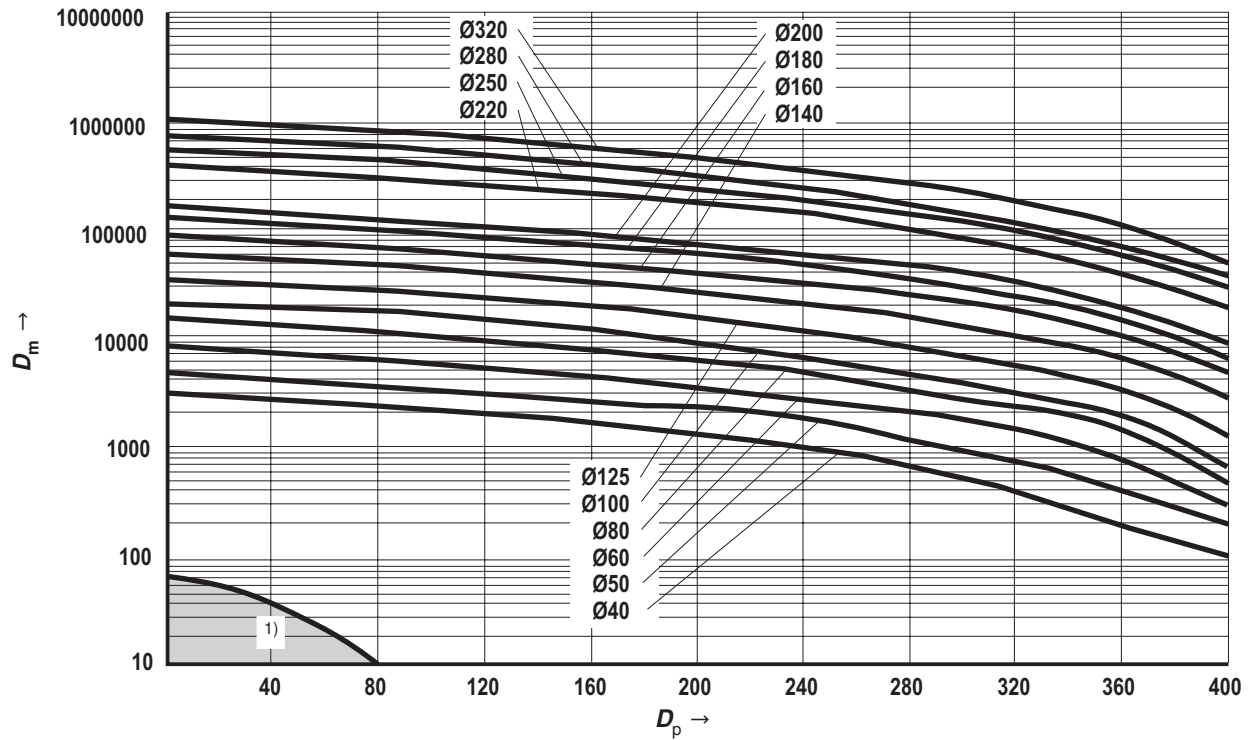


ØAL = Kolben-Ø

1) Ist bei Standardanwendungen der berechnete Schnittpunkt von D_m und D_p innerhalb der gekennzeichneten Fläche, so empfehlen wir den Zylinder ohne Endlagendämpfung auszuführen.

Endlagendämpfung

Dämpfungskapazität: Einfahren für CDH3, CGH3 und CSH3; Ausfahren für CGH3 mit k_v ②



$\varnothing AL$ = Kolben- \varnothing

1) Ist bei Standardanwendungen der berechnete Schnittpunkt von D_m und D_p innerhalb der gekennzeichneten Fläche, so empfehlen wir den Zylinder ohne Endlagendämpfung auszuführen.

Auswahlkriterien für Dichtungen

Arbeits- und Umgebungsbedingungen		Dichtungsvarianten								
		M	G	V	L	A	B	T	R	S
Medium / Temperatur	Medium HL, HLP / Betriebstemperatur Medium -20 °C bis +80 °C	++	++	++	++	++	++	++	++	++
	Medium HFA / Betriebstemperatur Medium +5 °C bis +55 °C	+/-	+/-	+/-	+/-	+	+/-	++	+/-	+/-
	Medium HFC / Betriebstemperatur Medium -20 °C bis +60 °C	-	++	-	-	+/-	-	++	-	-
	Medium HFDR / Betriebstemperatur Medium -15 °C +80 °C	-	-	++	-	-	++	-	-	++
	Medium HFDU / Betriebstemperatur Medium -15 °C +80 °C	-	-	++	-	-	++	-	-	++
	Umgebungs- und Stangentemperatur im Bereich der Kolbenstange von -20 °C bis +80 °C ¹⁾	++	+	+ ²⁾	++	++	+ ²⁾	+	++	++ ²⁾
	Erweiterte Umgebungs- und Stangentemperatur im Bereich der Kolbenstange von +80 °C bis +120 °C	-	-	++	-	-	+	-	-	++
Funktion / Geschwindigkeit ...	statische Haltefunktion länger 10 Minuten: Achtung! Applikations- und Temperaturabhängig	++	+	+	+	++	++	+	+	+
	statische Haltefunktion kurzzeitig < 1 Minute	++	++	++	++	++	++	++	++	++
	robuste Einsatzbedingungen: Stahlwerke, Bergbau, leichtes Eis	++	++	++	++	++	++	-	++	-
	Nullpunktregelung, kaum Amplitude, Frequenz max. 5 Hz, nicht länger als 5 Minuten	-	-	-	+/-	-	-	++	+	++
	Zylindergeschwindigkeit min. 0,001 m/sec Stick-Slip Verhalten	++	+	+	++	-	-	++	++	++
	Zylindergeschwindigkeit von 0,01 m/sec bis 0,5 m/sec ³⁾	++	+	+	++	+	+	++	++	++
	Zylindergeschwindigkeit > 0,5 m/sec bis max. 0,8 m/sec ³⁾	-	+/-	+/-	++	-	-	++	+	++
	Hub > 1,0 m	+/-	++	++	++	++	++	++	++	++
	Standzeit (Verschleiß)	++	+/-	+/-	++	+/-	-	++	++	++
ausgelöste Luft im Öl ⁴⁾	-	+	+	+	-	-	+	+	+	

++ = sehr gut

+ = gut

+/- = bedingt, abhängig von Einsatzdaten

- = ungeeignet

Allgemeine technische Daten in entsprechenden Datenblättern behalten ihre Gültigkeit, siehe Seite 2!

- 1) Zusätzlich entsprechenden Medientemperaturbereich beachten
- 2) Untere Temperaturgrenze -15 °C
- 3) Standardleitungsanschlüsse nicht für diese Geschwindigkeit ausgelegt
- 4) - Dichtung wird zerstört / + Dichtung wird nicht unmittelbar zerstört, Undichtigkeiten können vorkommen

Im Allgemeinen wird eine Medientemperatur von ca. 40 °C empfohlen. Die angegebenen Werte sind als Richtwerte zu sehen, je nach Einsatzfall ist u. U. die Tauglichkeit des Dichtsystems zu prüfen.

Dichtungssätze ¹⁾**CDH3 – Standard**

ØAL	ØMM	Material-Nr. für Dichtungsausführung								
		M	G	V	L	A	B	T	R	S
40	28	R900851087	R961006002	R961006037	R961006072	R900859445	R900859770	R900858841	R961006107	R900861001
50	36	R900849392	R961006005	R961006040	R961006075	R900851515	R900860940	R900860277	R961006110	R900861004
63	45	R900847956	R961006008	R961006043	R961006078	R900851638	R900859678	R900847855	R961006113	R900861007
80	56	R900850905	R961006011	R961006046	R961006081	R900854718	R900851205	R900856180	R961006116	R900861010
100	70	R900853382	R961006014	R961006049	R961006084	R900856094	R900860946	R900860285	R961006119	R900861013
125	90	R900857949	R961006017	R961006052	R961006087	R900856095	R900855464	R900856102	R961006122	R900861016
140	100	R900853965	R961006019	R961006054	R961006089	R900856096	R900860952	R900860290	R961006124	R900849080
160	110	R900851146	R961006021	R961006056	R961006091	R900860933	R900860954	R900857536	R961006126	R900861019
180	125	R900848603	R961006024	R961006059	R961006094	R900860935	R900860956	R900860292	R961006129	R900861021
200	140	R900856431	R961006026	R961006061	R961006096	R900860937	R900860958	R900860293	R961006131	R900861023
220	160	R900888101	R961006028	R961006063	R961006098	R900888117	R900888141	R900888109	R961006133	R900888133
250	180	R900888103	R961006030	R961006065	R961006100	R900888119	R900888143	R900888111	R961006135	R900888135
280	200	R900888105	R961006032	R961006067	R961006102	R900888121	R900888145	R900888113	R961006137	R900888137
320	220	R900888107	R961006034	R961006069	R961006104	R900888123	R900888147	R900888115	R961006139	R900888139

ØAL = Kolben-Ø

ØMM = Kolbenstangen-Ø

¹⁾ Dichtungssätze für Näherungsschalter und Plattenaufbau
separate Material-Nr.

Dichtungssätze ¹⁾**CGH3 – Standard**

ØAL	ØMM	Material-Nr. für Dichtungsausführung								
		M	G	V	L	A	B	T	R	S
40	28	R900867252	R961006223	R961006258	R961006293	R900866747	R900867133	R900868889	R961006328	R900868943
50	36	R900864930	R961006226	R961006261	R961006296	R900866750	R900867136	R900868892	R961006331	R900868946
63	45	R900867262	R961006229	R961006264	R961006299	R900866753	R900867139	R900868895	R961006334	R900868949
80	56	R900867265	R961006232	R961006267	R961006302	R900866756	R900867142	R900868898	R961006337	R900868952
100	70	R900867268	R961006235	R961006270	R961006305	R900866759	R900867146	R900868901	R961006340	R900868955
125	90	R900867270	R961006238	R961006273	R961006308	R900866762	R900867149	R900868904	R961006343	R900868957
140	100	R900867272	R961006240	R961006275	R961006310	R900866764	R900867151	R900868906	R961006345	R900868959
160	110	R900867274	R961006242	R961006277	R961006312	R900866766	R900867153	R900868908	R961006347	R900868961
180	125	R900867276	R961006245	R961006280	R961006315	R900866768	R900867155	R900868910	R961006350	R900868963
200	140	R900867278	R961006247	R961006282	R961006317	R900866770	R900867157	R900868912	R961006352	R900868965
220	160	R900888021	R961006249	R961006284	R961006319	R900888037	R900888061	R900888029	R961006354	R900888053
250	180	R900888023	R961006251	R961006286	R961006321	R900888039	R900888063	R900888031	R961006356	R900888055
280	200	R900888025	R961006253	R961006288	R961006323	R900888041	R900888065	R900888033	R961006358	R900888057
320	220	R900888027	R961006255	R961006290	R961006325	R900888043	R900888067	R900888035	R961006360	R900888059

ØAL = Kolben-Ø

ØMM = Kolbenstangen-Ø

¹⁾ Dichtungssätze für Nahrungsschalter und Plattenaufbau
separate Material-Nr.

Dichtungssätze ¹⁾**CDH3 – Standard + zusätzliche Option F**

ØAL	ØMM	Material-Nr. für Dichtungsausführung					
		M+F	G+F	V+F	T+F	R+F	S+F
40	28	R900861025	R961006142	R961006169	R900861050	R961006196	R900861100
50	36	R900861028	R961006145	R961006172	R900861053	R961006199	R900861103
63	45	R900861031	R961006148	R961006175	R900861056	R961006202	R900861106
80	56	R900861034	R961006151	R961006178	R900861059	R961006205	R900861109
100	70	R900861037	R961006154	R961006181	R900861062	R961006208	R900861115
125	90	R900861040	R961006157	R961006184	R900861065	R961006211	R900861122
140	100	R900861042	R961006159	R961006186	R900861067	R961006213	R900861126
160	110	R900861044	R961006161	R961006188	R900861069	R961006215	R900861130
180	125	R900861046	R961006164	R961006191	R900861071	R961006218	R900861135
200	140	R900861048	R961006166	R961006193	R900861073	R961006220	R900861143

CGH3 – Standard + zusätzliche Option F

ØAL	ØMM	Material-Nr. für Dichtungsausführung					
		M+F	G+F	V+F	T+F	R+F	S+F
40	28	R900868999	R961006363	R961006390	R900869026	R961006417	R900869093
50	36	R900869002	R961006366	R961006393	R900869029	R961006420	R900869096
63	45	R900869005	R961006369	R961006396	R900869032	R961006423	R900869099
80	56	R900869008	R961006372	R961006399	R900869035	R961006426	R900869102
100	70	R900869013	R961006375	R961006402	R900869038	R961006429	R900869105
125	90	R900869016	R961006378	R961006405	R900869041	R961006432	R900869108
140	100	R900869018	R961006380	R961006407	R900869043	R961006434	R900869110
160	110	R900869020	R961006382	R961006409	R900869045	R961006436	R900869112
180	125	R900869022	R961006385	R961006412	R900869047	R961006439	R900869114
200	140	R900869024	R961006387	R961006414	R900869049	R961006441	R900869116

ØAL = Kolben-Ø

ØMM = Kolbenstangen-Ø

¹⁾ Dichtungssätze für Näherungsschalter und Plattenaufbau
separate Material-Nr.

Dichtungssätze ²⁾**CSH3**

ØAL	ØMM	Material-Nr. für Dichtungsausführung						
		M	G	V	L	T	R	S
40	28	R900861025	R961006142	R961006169	R961006072	R900861050	R961006196	R900861100
50	36	R900861028	R961006145	R961006172	R961006075	R900861053	R961006199	R900861103
63	45	R900861031	R961006148	R961006175	R961006078	R900861056	R961006202	R900861106
80	56	R900861034	R961006151	R961006178	R961006081	R900861059	R961006205	R900861109
100	70	R900861037	R961006154	R961006181	R961006084	R900861062	R961006208	R900861115
125	90	R900861040	R961006157	R961006184	R961006087	R900861065	R961006211	R900861122
140	100	R900861042	R961006159	R961006186	R961006089	R900861067	R961006213	R900861126
160	110	R900861044	R961006161	R961006188	R961006091	R900861069	R961006215	R900861130
180	125	R900861046	R961006164	R961006191	R961006094	R900861071	R961006218	R900861135
200	140	R900861048	R961006166	R961006193	R961006096	R900861073	R961006220	R900861143
220	160	R900888101	R961006028	R961006063	R961006098	R900888109	R961006133	R900888133
250	180	R900888103	R961006030	R961006065	R961006100	R900888111	R961006135	R900888135
280	200	R900888105	R961006032	R961006067	R961006102	R900888113	R961006137	R900888137
320	220	R900888107	R961006034	R961006069	R961006104	R900888115	R961006139	R900888139

ØAL = Kolben-Ø

ØMM = Kolbenstangen-Ø

²⁾ Dichtungssätze für Wegmesssystem und Platten-
aufbau separate Material-Nr.

Dichtungssätze

Nur für Näherungsschalter

ØAL	Material-Nr. für Dichtungsausführung									
	M / M+F	T / T+F	G / G+F	L	R / R+F	A	S / S+F	V / V+F	B	
40 bis 200	R900885938						R900885939			
220 bis 320	R900894997						R900894998			

Nur für Plattenaufbau

ØAL	Material-Nr. für Dichtungsausführung	
	M, T, G, L, R, A	S, B, V
40	R961006022	R961006243
50	R961006022	R961006243
63	R961006092	R961006313
80	R961006092	R961006313
100	R961006092	R961006313
125	R961006162	R961006383
140	R961006162	R961006383
160	R961006189	R961006410
180	R961006189	R961006410
200	R961006189	R961006410

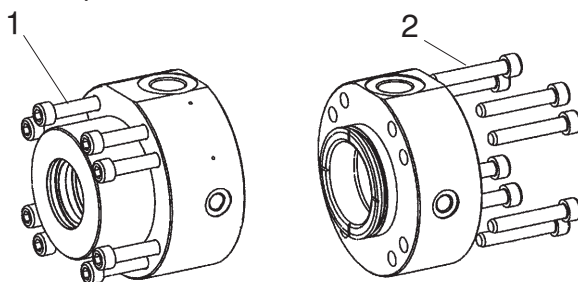
Nur für Wegmesssystem

ØAL	Material-Nr. für Dichtungsausführung	
	M, T, G, L, R	S, V
40	R900885935	R900885937
50	R900894958	R900894979
63	R900894959	R900894980
80	R900894960	R900894981
100	R900894961	R900894982
125	R900894962	R900894983
140	R900894963	R900894985
160	R900894964	R900894986
180	R900894973	R900894987
200	R900894974	R900894988
220	R900894975	R900894989
250	R900894976	R900894991
280	R900894977	R900894993
320	R900894978	R900894994

ØAL = Kolben-Ø

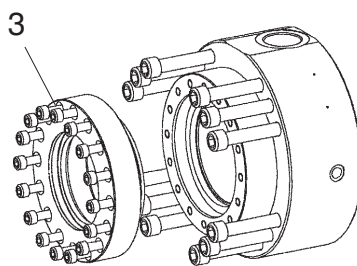
Anziehdrehmomente

Schrauben: Kopf und Boden (Pos. 1 und 2)



Baureihe	Kolben-Ø	Schraube	Stückzahl	Güteklasse	Anziehdrehmoment
CDH3 / CGH3 / CSH3	40	M10	4	10.9	40 Nm
CDH3 / CGH3 / CSH3	50	M8	8	10.9	25 Nm
CDH3 / CGH3 / CSH3	63	M10	8	10.9	50 Nm
CDH3 / CGH3 / CSH3	80	M12	8	10.9	90 Nm
CDH3 / CGH3 / CSH3	100	M16	8	10.9	175 Nm
CDH3 / CGH3 / CSH3	125	M20	8	10.9	350 Nm
CDH3 / CGH3 / CSH3	140	M20	8	10.9	450 Nm
CDH3 / CGH3 / CSH3	160	M24	8	10.9	670 Nm
CDH3 / CGH3 / CSH3	180	M24	12	10.9	580 Nm
CDH3 / CGH3 / CSH3	200	M24	12	10.9	720 Nm
CDH3 / CGH3 / CSH3	220	M24	16	10.9	750 Nm
CDH3 / CGH3 / CSH3	250	M30	16	10.9	1400 Nm
CDH3 / CGH3 / CSH3	280	M30	16	10.9	1600 Nm
CDH3 / CGH3 / CSH3	320	M42	12	10.9	4200 Nm

Schrauben: Dichtungsdeckel (Pos. 3)

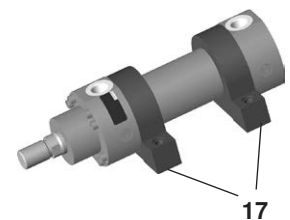
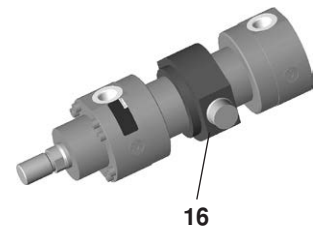
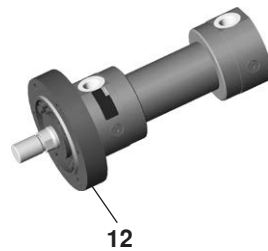
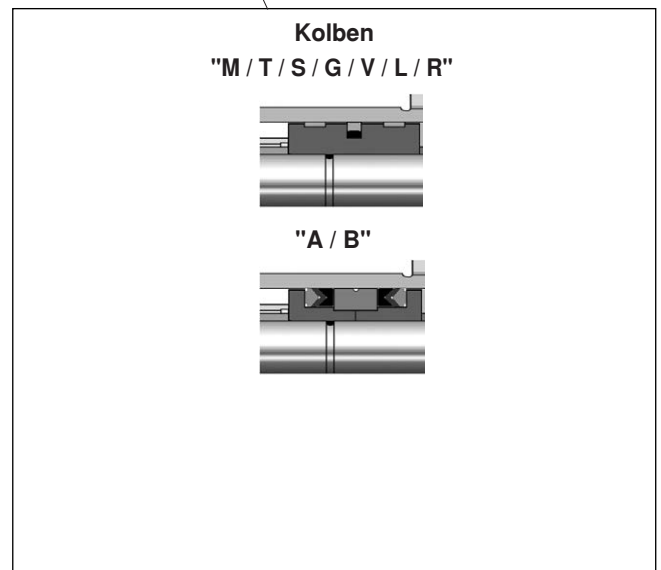
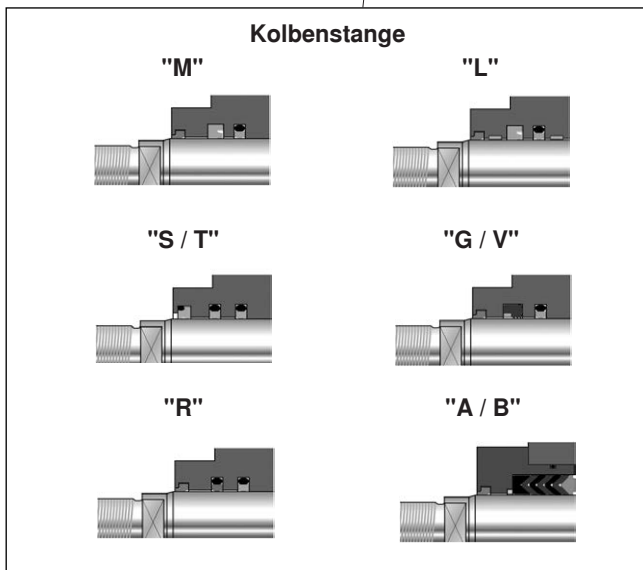
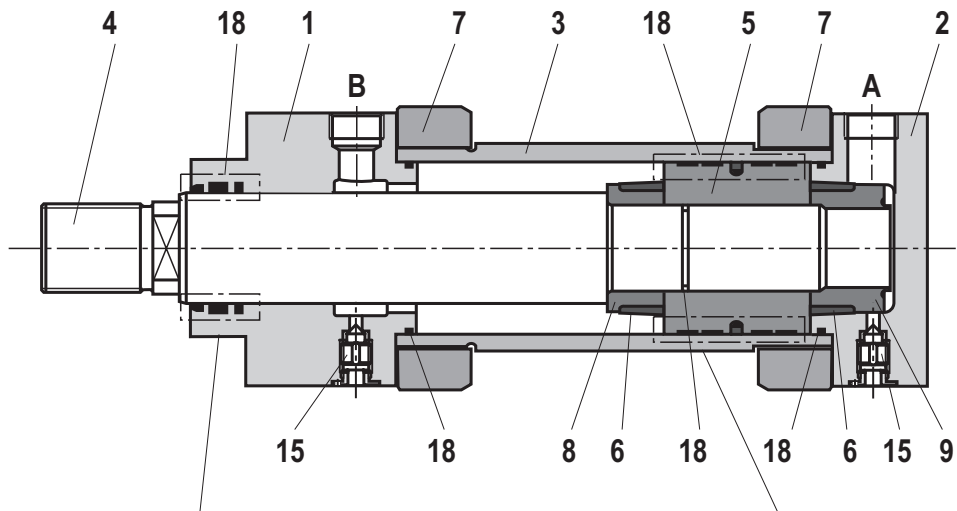


Nur bei Dichtungsausführung "A" und "B"

Baureihe	Kolben-Ø	Kolbenstangen-Ø	Schraube	Stückzahl	Güteklasse	Anziehdrehmoment
CDH3 / CGH3	160	110	M10	16	10.9	60 Nm
CDH3 / CGH3	180	125	M12	16	10.9	80 Nm
CDH3 / CGH3	200	140	M12	16	10.9	90 Nm
CDH3 / CGH3	220	160	M12	24	10.9	90 Nm
CDH3 / CGH3	250	180	M16	16	10.9	90 Nm
CDH3 / CGH3	280	200	M16	16	10.9	230 Nm
CDH3 / CGH3	320	220	M16	24	10.9	230 Nm

Ersatzteilbild: Baureihe CDH3

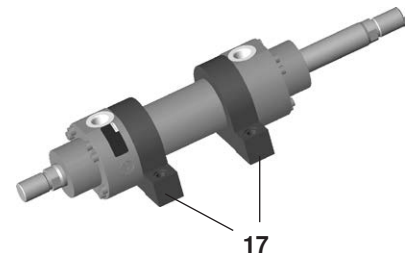
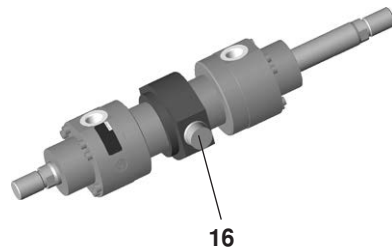
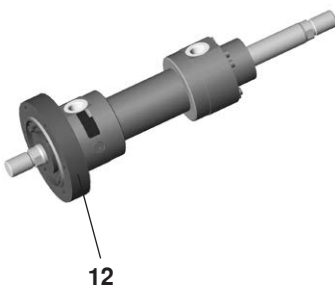
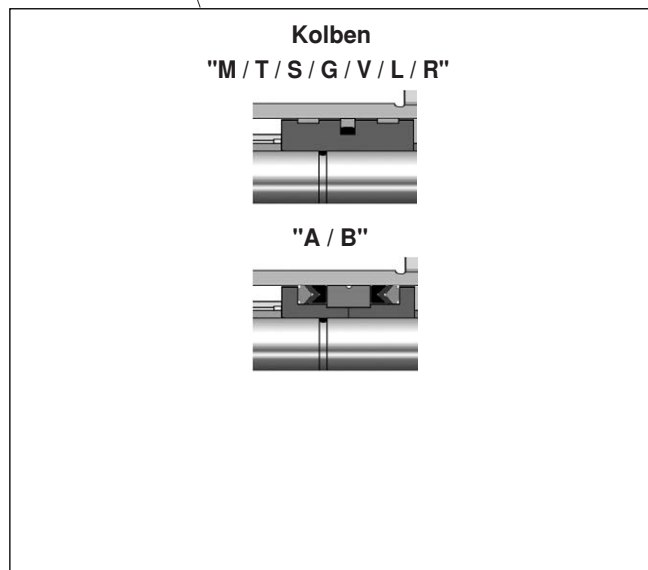
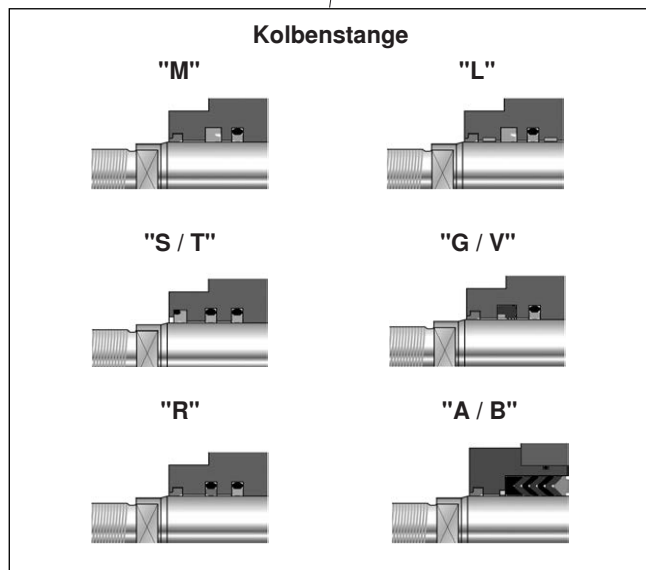
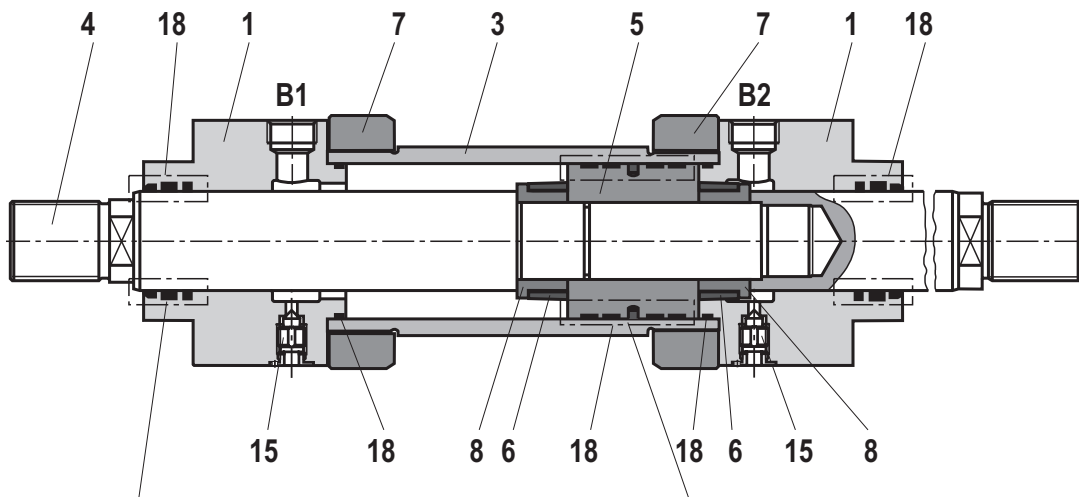
CDH3



- | | | | |
|-----------------------|--------------------------|-----------------------------|----------------------|
| A Kolbenraum | 5 Kolben | 11 Boden MP5 | 17 Fuß MS2 |
| B Ringraum | 6 Dämpfungsbuchse | 12 Rundflansch MF3 | 18 Dichtsatz: |
| 1 Kopf | 7 Flansch | 14 Rundflansch MF4 | Abstreifer |
| 2 Boden | 8 Buchse | 15 Entlüftung | Stangendichtung |
| 3 Rohr | 9 Buchse | 16 Schwenkzapfen MT4 | Kolbendichtung |
| 4 Kolbenstange | 10 Boden MP3 | | O-Ring |
| | | | Führungsring |

Ersatzteilbild: Baureihe CGH3

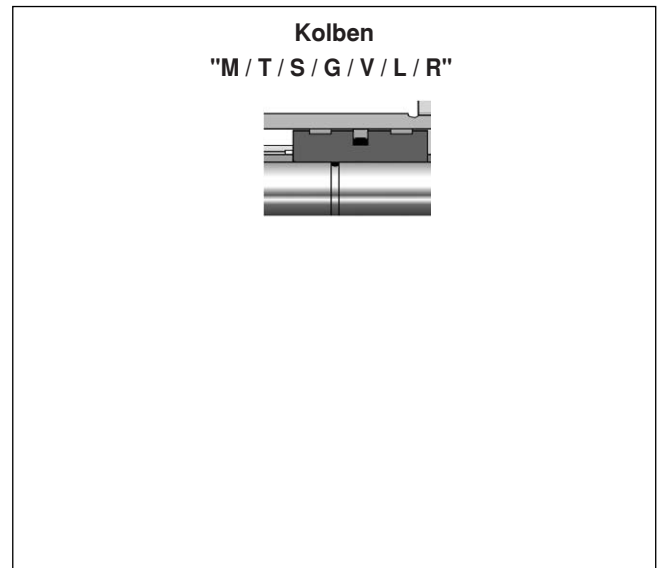
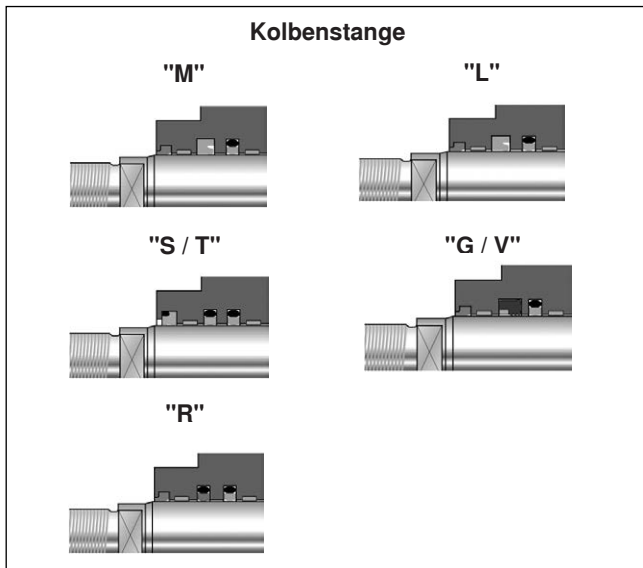
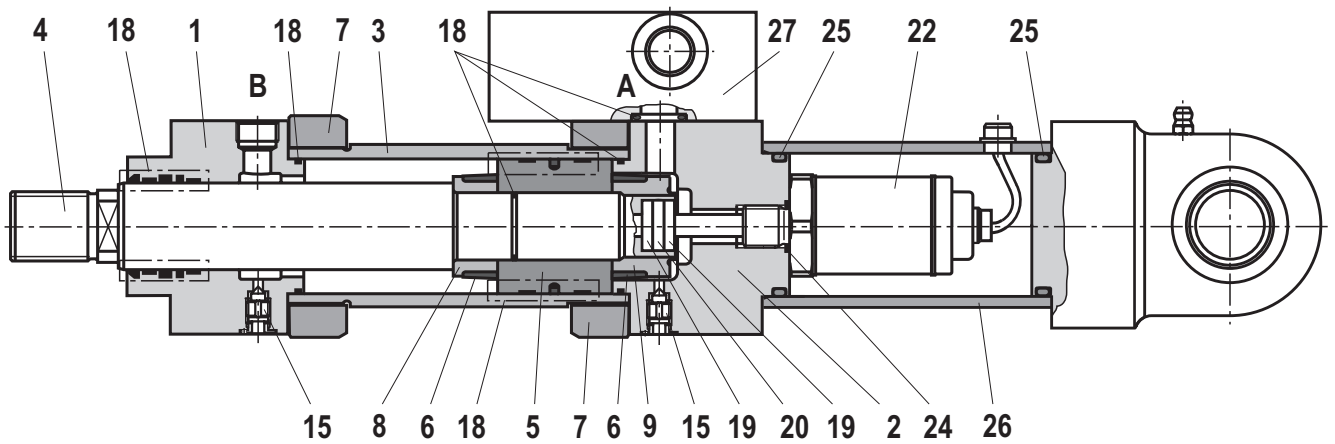
CGH3



- B1** Ringraum 1
- B2** Ringraum 2
- 1** Kopf
- 3** Rohr
- 4** Kolbenstange
- 5** Kolben
- 6** Dämpfungsbuchse
- 7** Flansch
- 8** Buchse

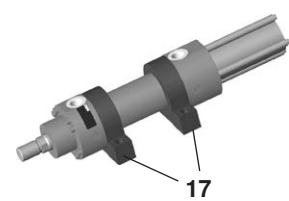
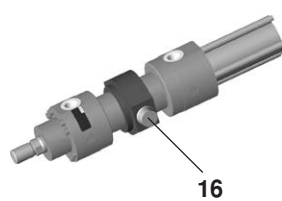
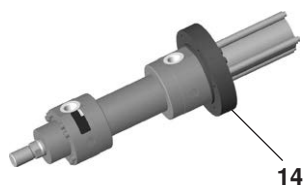
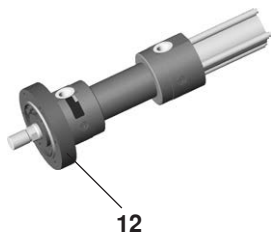
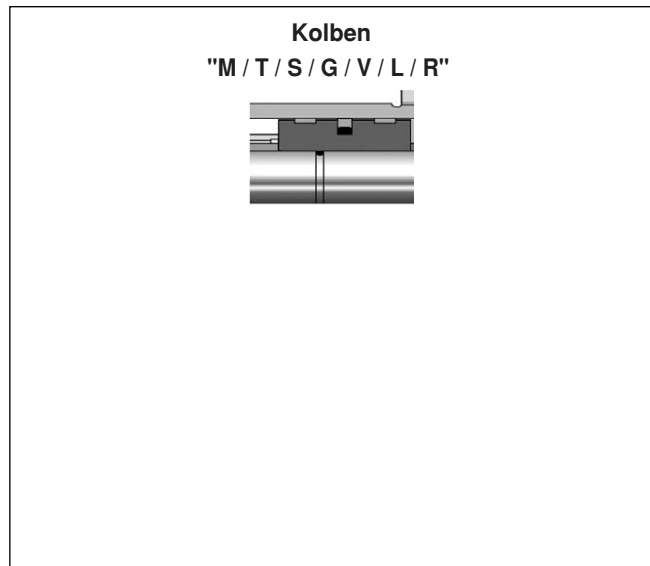
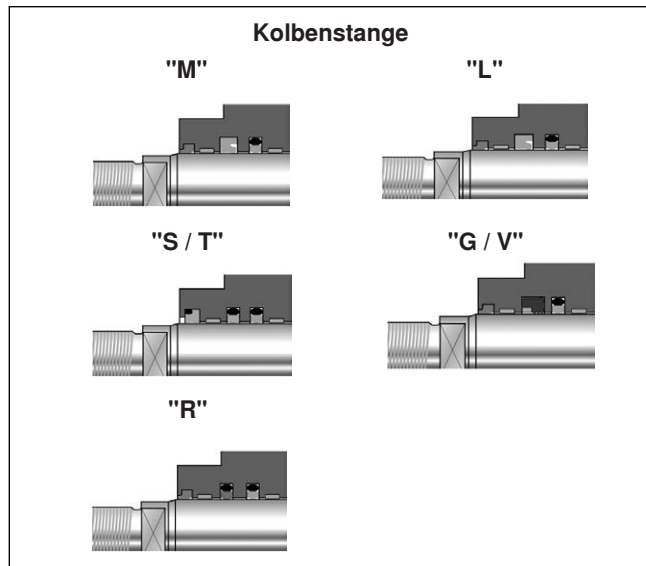
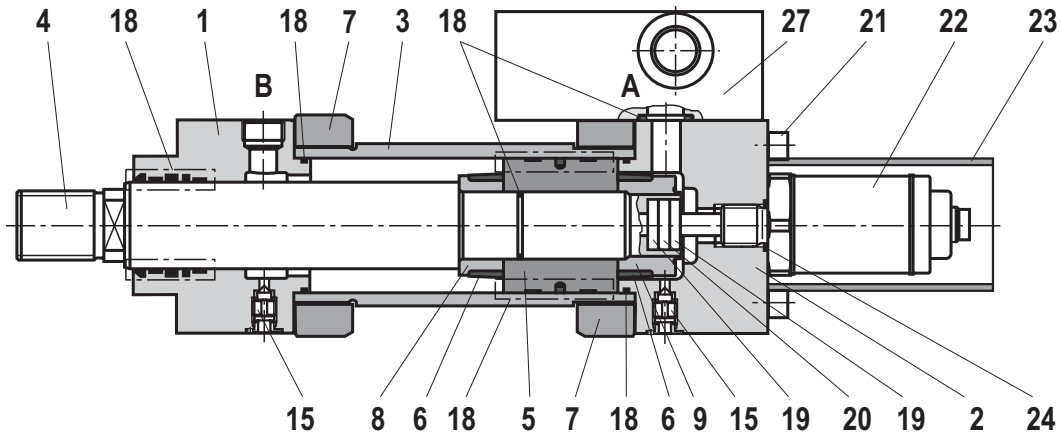
- 12** Rundflansch MF3
- 15** Entlüftung
- 16** Schwenkzapfen MT4
- 17** Fuß MS2
- 18** Dichtsatz:
 - Abstreifer
 - Stangendichtung
 - Kolbendichtung
 - O-Ring
 - Führungsring

Ersatzteilbild: Baureihe CSH3 MP3 und MP5



- | | | | |
|-----------------------|--------------------------|----------------------|---------------------------|
| A Kolbenraum | 5 Kolben | 11 Boden MP 5 | 19 Isolierbuchse |
| B Ringraum | 6 Dämpfungsbuchse | 15 Entlüftung | 20 Magnet |
| 1 Kopf | 7 Flansch | 18 Dichtsatz: | 22 Wegaufnehmer |
| 2 Boden | 8 Buchse | Abstreifer | 24 Dichtung |
| 3 Rohr | 9 Buchse | Stangendichtung | 25 Dichtung |
| 4 Kolbenstange | 10 Boden MP3 | Kolbendichtung | 26 Schutzrohr |
| | | O-Ring | 27 Anschlussplatte |
| | | Führungsring | |

Ersatzteilbild: Baureihe CSH3 MF3, MF4, MT4 und MS2



- | | | | |
|-----------------------|---------------------------|-----------------------------|-----------------------------|
| A Kolbenraum | 6 Dämpfungsbuchse | 16 Schwenkzapfen MT4 | 19 Isolierbuchse |
| B Ringraum | 7 Flansch | 17 Fuß MS2 | 20 Magnet |
| 1 Kopf | 8 Buchse | 18 Dichtsatz: | 21 Zylinderschrauben |
| 2 Boden | 9 Buchse | Abstreifer | 22 Wegaufnehmer |
| 3 Rohr | 12 Rundflansch MF3 | Stangendichtung | 23 Schutzrohr |
| 4 Kolbenstange | 14 Rundflansch MF4 | Kolbendichtung | 24 Dichtung |
| 5 Kolben | 15 Entlüftung | O-Ring | 27 Anschlussplatte |
| | | Führungsring | |

Zylindermasse

Kolben ØAL	Kolben- stange ØMM	CD/CS-Zylinder bei 0 mm Hublänge					pro 100 mm Hublänge	CG-Zylinder bei 0 mm Hublänge			pro 100 mm Hublänge
		MP3 ¹⁾ MP5 ¹⁾	MP3 ²⁾ MP5 ²⁾	MF3 MF4	MT4	MS2		MF3	MT4	MS2	
mm	mm	kg	kg	kg	kg	kg	kg	kg	kg	kg	kg
40	28	8	14	11	11	9	1,2	12	12	10	1,6
50	36	12	20	17	15	15	1,6	19	17	17	2,4
63	45	26	41	32	30	32	2,6	37	35	36	3,8
80	56	33	44,5	43	40	42	4,2	49	46	48	6,1
100	70	58	74,5	72	71	73	5,7	80	79	81	8,8
125	90	120	150	148	145	149	11,1	170	166	171	16,1
140	100	167	203	205	202	206	13,0	236	233	236	19,1
160	110	229	284	276	276	275	16,3	316	316	315	23,8
180	125	317	383	387	386	404	19,5	456	455	473	29,1
200	140	425	500	506	504	531	24,4	562	560	587	36,5
220	160	514	623	653	570	590	37,8	753	671	690	53,6
250	180	777	959	939	854	829	46,2	1057	972	948	66,2
280	200	915	1147	1073	1028	984	59,7	1224	1179	1135	84,3
320	220	1200	1479	1274	1211	1211	68,3	1431	1369	1369	98,1

ØAL = Kolben-Ø

ØMM = Kolbenstangen-Ø

¹⁾ Masse ohne Wegmesssystem

²⁾ Masse mit Wegmesssystem

Korrosivitätskategorien

Beachten Sie hierzu die Hinweise zum Farbaufbau auf Seite 2 „Technische Daten“.

Die angegebenen Beständigkeiten der einzelnen Bosh Rexroth Klassen beziehen sich nur auf grundierte / lackierte Zylinderflächen, nicht auf z.B. Kolbenstangen, Schwenkzapfen usw.

Hierfür sind ggf. Sondermaßnahmen erforderlich.

	Klasse	Eigenschaften	Anwendungen	
			Innen	Außen
Grundierung	CP3 (C3, kurz ¹⁾)	240 h Salzsprühstest SST (DIN EN ISO 9227) 240 h Schwitzwassertest KKT (DIN EN ISO 6270-2) Schichtdicke: min. 40 µm	Einsatzgebiet z. B. Hallenatmosphäre, Luftfeuchtigkeit ≤ 60%, keine thermische Belastung.	Nicht für die Freibewitterung geeignet.
Lackierung	CP4 (C3, mittel ¹⁾)	480 h Salzsprühstest SST. (DIN EN ISO 9227) 480 h Schwitzwassertest KKT (DIN EN ISO 6270-2) Nominalschichtdicke: 120 µm	Ungeheizte Gebäude, in denen Kondensation auftreten kann (Produktionsräume, Lager- und Sporthallen).	Stadt- und Industrie- atmosphäre mit geringer Salz- oder Schwefeldioxid- belastung.
	CP5 (C4, mittel ¹⁾)	720 h Salzsprühstest SST (DIN EN ISO 9227) 480 h Schwitzwassertest KKT (DIN EN ISO 6270-2) Nominalschichtdicke: 140 µm	Silo- und Schuttanlagen, Chemieanlagen, Bootschuppen über Meerwasser, Wäschereien, Brauereien mit hoher Feuchte und mäßiger Verunreinigung.	Industrie- und Küsten- bereiche mit mäßiger Salzbelastung.
	CP6 (C5I, mittel ¹⁾)	1000 h Salzsprühstest NSS (DIN EN ISO 9227) 480 h Schwitzwassertest KKT (DIN EN ISO 6270-2) Nominalschichtdicke: 220 µm	Gebäude oder Bereiche mit nahezu ständiger Kondensation und starker Verunreinigung.	Industrielle Bereiche mit hoher Feuchte und aggressiver Atmosphäre.
	CP7 (C5M, mittel ¹⁾)	1440 h Salzsprühstest NSS (DIN EN ISO 9227) 720 h Schwitzwassertest KKT (DIN EN ISO 6270-2) Nominalschichtdicke: 320 µm	Gebäude oder Bereiche mit nahezu ständiger Kondensation und mit starker Verunreinigung.	Küsten- und Offshore- bereiche mit hoher Salzbelastung.

¹⁾ nach DIN EN ISO 12944-2

Notizen

Bosch Rexroth AG
Industrial Hydraulics
Zum Eisengießer 1
97816 Lohr am Main, Germany
Telefon +49 (0) 93 52/40 30 20
my.support@boschrexroth.de
www.boschrexroth.de

© Alle Rechte bei Bosch Rexroth AG, auch für den Fall von Schutzrechtsanmeldungen. Jede Verfügungsbefugnis, wie Kopier- und Weitergaberecht, bei uns.

Die angegebenen Daten dienen allein der Produktbeschreibung. Eine Aussage über eine bestimmte Beschaffenheit oder eine Eignung für einen bestimmten Einsatzzweck kann aus unseren Angaben nicht abgeleitet werden. Die Angaben entbinden den Verwender nicht von eigenen Beurteilungen und Prüfungen.

Es ist zu beachten, dass unsere Produkte einem natürlichen Verschleiß- und Alterungsprozess unterliegen.

Notizen

Bosch Rexroth AG
Industrial Hydraulics
Zum Eisengießer 1
97816 Lohr am Main, Germany
Telefon +49 (0) 93 52/40 30 20
my.support@boschrexroth.de
www.boschrexroth.de

© Alle Rechte bei Bosch Rexroth AG, auch für den Fall von Schutzrechtsanmeldungen. Jede Verfügungsbefugnis, wie Kopier- und Weitergaberecht, bei uns.

Die angegebenen Daten dienen allein der Produktbeschreibung. Eine Aussage über eine bestimmte Beschaffenheit oder eine Eignung für einen bestimmten Einsatzzweck kann aus unseren Angaben nicht abgeleitet werden. Die Angaben entbinden den Verwender nicht von eigenen Beurteilungen und Prüfungen.

Es ist zu beachten, dass unsere Produkte einem natürlichen Verschleiß- und Alterungsprozess unterliegen.