

Hydraulikzylinder Rundbauart

RD 17335/07.17
Ersetzt: 01.16

1/78

Baureihe CDH2 / CGH2 / CSH2

Geräteserie 3X
Nenndruck 250 bar (25 MPa)

H4652_d

Inhaltsübersicht

Inhalt		Anschlussbelegung für Profibus	49
Merkmale	1	Gabelkopf CCKB	50, 51
Technische Daten	2, 3	Gelenkkopf CGKD	52, 53
Projektierungssoftware ICS	3	Schwenkzapfen-Lagerbock CLTB	54, 55
Durchmesser, Flächen, Kräfte, Volumenstrom	4	Gabel-Lagerbock CLCA	56, 57
Toleranzen nach ISO 6020-1	4	Gabel-Lagerbock CLCD	58, 59
Übersicht Befestigungsarten: Baureihe CDH2 und CGH2	5	Knickung	60
Bestellangaben Baureihe CDH2 und CGH2	6 ... 9	Zulässige Hublänge	60 ... 62
Befestigungsarten und Maße CDH2 und CGH2	10 ... 21	Endlagendämpfung	63 ... 65
Bestellangaben, Übersicht Befestigungsarten CSH2	22, 23	Auswahlkriterien für Dichtungen	66
Befestigungsarten und Maße CSH2	24 ... 35	Dichtungssätze	67 ... 71
Flanschanschlüsse	36, 37	Anziehdrehmomente	72
Anschlussplatten für Ventilaufbau	38 ... 41	Ersatzteilbild: Baureihe CDH2	73
Entlüftung / Messkupplung	42	Ersatzteilbild: Baureihe CGH2	74
Drosselventil	42	Ersatzteilbild: Baureihe CSH2 MP3 und MP5	75
Näherungsschalter	43 ... 45	Ersatzteilbild: Baureihe CSH2 MF3, MF4, MT4 und MS2	76
Wegmesssystem	46 ... 48	Zylindermasse	77
		Korrosivitätskategorien	78

Merkmale

- Normen: DIN 24333, ISO 6022
- 6 Befestigungsarten
- Kolben-Ø (**ØAL**): 40 bis 320 mm
- Kolbenstangen-Ø (**ØMM**): 25 bis 220 mm
- Hublängen bis 6 m
- Selbsteinstellende und einstellbare Endlagendämpfung

Projektierungssoftware **Interactive Catalog System****Online**www.boschrexroth.com/ics

Technische Daten (Bei Geräteinsatz außerhalb der angegebenen Werte bitte anfragen!)

Normen:

Die Einbaumaße und Befestigungsarten der Zylinder entsprechen den Normen DIN 24333 und ISO 6022.

Nennndruck: 250 bar

Statischer Prüfdruck: 375 bar

Reduzierter Prüfdruck 315 bar

Die maximalen Betriebsdrücke müssen kleiner gleich der geltenden Nennndrücke sein, und gelten für Anwendungen bei stoßfreiem Betrieb in Bezug auf Drucküberhöhungen und / oder äusseren Belastungen. Bei extremen Belastungen, wie z. B. hoher Zyklenfolge, müssen Befestigungselemente und Kolbenstangengewindeverbindungen für Dauerfestigkeit ausgelegt werden.

Minimaler Druck:

Je nach Anwendung, Einsatzbedingungen und technischer Ausführung ist ein bestimmter Mindestdruck (ca. 10 bar) notwendig, um eine technisch einwandfreie Funktion des Hydraulikzylinders zu gewährleisten.

Einbaulage: beliebig

Druckflüssigkeit (ergänzendes Datenblatt):

Mineralöle DIN 51524 HL, HLP (90220)

Öl-in-Wasser-Emulsion HFA (90223)

Wasserglykol HFC (90223)

Phosphat-Ester HFDR (90222)

Polyol-Ester HFDU (90222)

Druckflüssigkeitstemperaturbereich: siehe Seite 66

Umgebungstemperaturbereich: siehe Seite 66

Optimaler Viskositätsbereich: 20 bis 100 mm²/s

Minimal zulässige Viskosität: 12 mm²/s

Maximal zulässige Viskosität: 380 mm²/s

Reinheitsklasse nach ISO

Maximal zulässiger Verschmutzungsgrad der Druckflüssigkeit nach ISO 4406 (c) Klasse 20/18/15.

Die für die Komponenten angegebenen Reinheitsklassen müssen in Hydrauliksystemen eingehalten werden. Eine wirksame Filtration verhindert Störungen und erhöht gleichzeitig die Lebensdauer der Komponenten.

Zur Auswahl der Filter siehe www.boschrexroth.com/filter

Entlüftung: serienmäßig gegen Herausdrehen gesichert

Farbaufbau:

Grundierung: Hydraulikzylinder sind standardmäßig mit einem Anstrich (Farbton enzianblau RAL 5010) von min. 40 µm grundiert, siehe Seite 78.

Andere Farbtöne auf Anfrage.

Folgende Flächen sind bei Zylindern und Anbauteilen nicht grundiert:

- alle Passungsdurchmesser zur Kundenseite
- Dichtflächen für Leitungsanschluss
- Dichtflächen für Flanschanschluss
- Anschlussfläche für Ventilaufbau
- induktive Näherungsschalter

- Wegmesssystem
- Messkupplung
- Gelenk- / Schwenklager
- Schmiernippel

Lackierung: Hydraulikzylinder sind standardmäßig in vier Korrosivitätskategorien in den RAL-Farbtönen bestellbar, siehe Seite 78.

Folgende Flächen sind bei Zylindern und Anbauteilen nicht lackiert:

- alle Passungsdurchmesser und Anschlussflächen zur Kundenseite
- Dichtflächen für Leitungsanschluss
- Dichtflächen für Flanschanschluss
- Anschlussfläche für Ventilaufbau
- induktive Näherungsschalter
- Wegmesssystem
- Messkupplung
- Gelenk- / Schwenklager
- Schmiernippel

Die nicht grundierten oder lackierten Flächen sind mit lösungsmittelfreiem Korrosionsschutzmittel geschützt.

Zubehör, welches als separate Auftragsposition bestellt wird, wird standardmäßig nicht grundiert bzw. lackiert. Entsprechende Grundierung bzw. Lackierung auf Anfrage.

Hubgeschwindigkeit: Bitte beachten Sie den Richtwert zu max. Hubgeschwindigkeiten (bei empfohlener Strömungsgeschwindigkeit von 5 m/s im Leitungsanschluss) in der Tabelle. Höhere Hubgeschwindigkeit auf Anfrage.

Bei deutlich größerer Ausfahrgeschwindigkeit gegenüber der Einfahrgeschwindigkeit der Kolbenstange kann es zu Ausschleppverlusten des Mediums kommen. Bei Bedarf sollte Rücksprache erfolgen.

Kolben-Ø (mm)	Leitungsanschluss	max. Hubgeschwindigkeit in m/s
40	G1/2	0,31
50	G1/2	0,20
63	G3/4	0,28
80	G3/4	0,18
100	G1	0,20
125	G1	0,13
140	G1 1/4	0,16
160	G1 1/4	0,12
180	G1 1/4	0,10
200	G1 1/4	0,08
220	G1 1/2	0,09
250	G1 1/2	0,07
280	G1 1/2	0,06
320	G1 1/2	0,04

Technische Daten (Bei Geräteinsatz außerhalb der angegebenen Werte bitte anfragen!)

Rand- und Einsatzbedingungen:

- Die mechanische Fluchtung der Bewegungsachse und damit die Befestigungspunkte von Hydraulikzylinder und Kolbenstange sind sicher zu stellen. Seitenkräften auf die Führungen von Kolbenstange und Kolben sind zu vermeiden. Gegebenenfalls ist das Eigengewicht des Hydraulikzylinders (MP3/MP5 oder MT4) oder der Kolbenstange zu berücksichtigen.
- Die Knicklänge/Knicklast der Kolbenstange bzw. Hydraulikzylinders ist zu beachten (siehe Seite Thema Knickung).
- Die maximal zulässigen Hubgeschwindigkeiten bzgl. der Eignung/Belastung von Dichtungen sind genauso zu beachten wie ihre Verträglichkeit mit den Eigenschaften der Druckflüssigkeit (siehe Seite Thema Dichtungen).
- Die maximal zulässigen Geschwindigkeiten/kinetischen Energien beim Fahren in die Endlagen, auch unter Berücksichtigung von äußeren Lasten, sind zu beachten. Gefahr: Drucküberhöhung
- Der maximal zulässige Betriebsdruck ist in jedem Betriebszustand des Hydraulikzylinders einzuhalten. Mögliche Druckübersetzungen resultierend aus dem Flächenverhältnis von Ringraum- zu Kolbenfläche und möglichen Drosselstellen sind zu beachten.
- Schädliche Umgebungseinflüsse, wie z. B. aggressive Feinstpartikel, Dämpfe, hohe Temperaturen usw. sowie Verschmutzungen und Schädigungen der Druckflüssigkeit sind zu vermeiden.

Hinweis:

- Diese Aufstellung erhebt keinen Anspruch auf Vollständigkeit. Bei Unklarheit bezüglich der Medienverträglichkeit oder Überschreitung der Rand- und Einsatzbedingungen bitten wir um Rücksprache.
- Alle bildlichen Darstellungen im Datenblatt sind beispielhaft. Das ausgelieferte Produkt kann daher von der Abbildung abweichen.

Mindesthübe:

Bei Einsatz einer Endlagendämpfung ist der Mindesthub zu beachten, siehe Seite 63 „Endlagendämpfung“.

Abnahme:

Jeder Zylinder wird nach Bosch Rexroth-Standard und in Übereinstimmung mit ISO 10100: 2001 geprüft.

Sicherheitshinweise:

Für Montage, Inbetriebnahme und Wartung von Hydraulikzylindern ist die Betriebsanleitung 07100-B zu beachten! Service- und Reparaturarbeiten sind durch die Bosch Rexroth AG bzw. durch speziell hierfür geschultes Personal auszuführen. Für Schäden infolge Montage, Wartung oder Reparatur, die nicht durch die Bosch Rexroth AG ausgeführt wurden, wird keine Gewährleistung übernommen.

Checklisten für Hydraulikzylinder:

Zylinder, deren Kenngrößen und/oder Einsatzdaten von den im Datenblatt angegebenen Werten abweichen, können nur auf Anfrage als Spezialversion angeboten werden. Für Angebote müssen die Abweichungen der Kenngrößen und/oder Einsatzdaten in den Checklisten für Hydraulikzylinder (07200) beschrieben werden.

Projektierungssoftware ICS (Interactive Catalog System)

Das ICS (Interactive Catalog System) ist eine Auswahl und Projektierungshilfe für Hydraulikzylinder. Mit Hilfe des ICS können Konstrukteure für Maschinen und Anlagen durch logikgeführte Typenschlüssel-Abfrage schnell und zuverlässig die optimale Hydraulikzylinder-Lösung finden. Die Software ermöglicht es, Konstruktions- und Projektierungsaufgaben noch schneller und effizienter zu bewältigen. Nach der Füh-

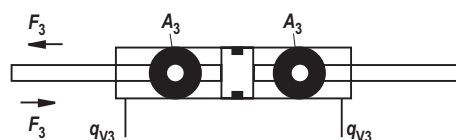
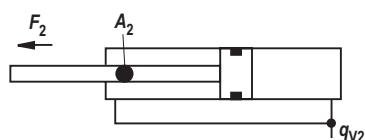
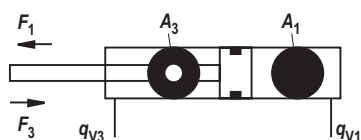
rung durch die Produktauswahl erhält der Benutzer schnell und sicher die exakten technischen Daten der ausgewählten Komponente, sowie die 2D und 3D-CAD-Daten im richtigen Datei-Format für alle gängigen CAD-Systeme.

Sie als Anwender reduzieren hierdurch ihre Kosten und erhöhen somit ihre Wettbewerbsfähigkeit.

www.boschrexroth.com/ics

Durchmesser, Flächen, Kräfte, Volumenstrom

Kolben $\varnothing AL$ mm	Kolben- stange $\varnothing MM$ mm	Flächen- verhältnis φ A_1/A_3	Flächen			Kraft bei 250 bar ¹⁾			Volumenstrom bei 0,1 m/s ²⁾			max. lieferbare Hublänge mm
			Kolben A_1 cm ²	Stange A_2 cm ²	Ring A_3 cm ²	Druck F_1 kN	Diff. F_2 kN	Zug F_3 kN	Aus q_{V1} l/min	Diff. q_{V2} l/min	Ein q_{V3} l/min	
40	25 28	1,64 1,96	12,56	4,90 6,16	7,65 6,40	31,40	12,25 15,40	19,12 16,00	7,5	2,9 3,7	4,6 3,8	2000
50	32 36	1,69 2,08	19,63	8,04 10,18	11,59 9,45	49,10	20,12 25,45	28,98 23,65	11,8	4,8 6,1	7,0 5,7	2000
63	40 45	1,67 2,04	31,17	12,56 15,90	18,61 15,27	77,90	31,38 39,75	46,52 38,15	18,7	7,5 9,5	11,2 9,2	2000
80	50 56	1,66 1,96	50,26	19,63 24,63	30,63 25,63	125,65	49,07 61,55	76,58 64,10	30,2	11,8 14,8	18,4 15,4	2000
100	63 70	1,66 1,96	78,54	31,16 38,48	47,38 40,06	196,35	77,93 96,20	118,42 100,15	47,1	18,7 23,1	28,4 24,0	3000
125	80 90	1,69 2,08	122,72	50,24 63,62	72,48 59,10	306,75	125,62 159,05	181,13 147,70	73,6	30,1 38,2	43,5 35,4	3000
140	90 100	1,70 2,04	153,94	63,62 78,54	90,32 75,40	384,75	159,05 196,35	225,70 188,40	92,4	38,2 47,1	54,2 45,3	3000
160	100 110	1,64 1,90	201,06	78,54 95,06	122,50 106,00	502,50	196,35 237,65	306,15 264,85	120,6	47,1 57,0	73,5 63,6	3000
180	110 125	1,60 1,93	254,47	95,06 122,72	159,43 131,75	636,17	237,65 306,80	398,52 329,37	152,7	57,0 73,6	95,7 79,1	3000
200	125 140	1,64 1,96	314,16	122,72 153,96	191,44 160,20	785,25	306,80 384,90	478,45 400,35	188,5	73,6 92,4	114,9 96,1	3000
220	140 160	1,68 2,12	380,1	153,96 201,0	226,2 179,1	950,3	384,9 502,6	565,5 447,7	228,1	92,4 120,7	135,7 107,4	6000
250	160 180	1,69 2,08	490,8	201,0 254,4	289,8 236,4	1227,2	502,6 636,2	724,5 590,0	294,5	120,7 152,7	173,8 141,8	6000
280	180 200	1,70 2,04	615,7	254,4 314,1	361,3 301,6	1539,4	636,2 785,4	903,2 753,9	369,4	152,7 188,5	216,7 180,9	6000
320	200 220	1,64 1,90	804,2	314,1 380,1	490,1 424,2	2010,6	785,4 950,3	1225,2 1060,3	482,5	188,5 228,1	294,0 254,4	6000



¹⁾ Theoretische statische Zylinderkraft
(ohne Berücksichtigung des Wirkungsgrades und
zulässiger Belastung für Anbauteile wie z. B Gelenkköpfe,
Platten oder Ventile, usw.)

²⁾ Hubgeschwindigkeit

Toleranzen nach DIN ISO 6022

Einbaumaße	WC	XC ²⁾	XO ²⁾	XS ^{1), 2)}	XV ²⁾	ZP ²⁾	Hub- toleranzen ³⁾
Befestigungsart	MF3	MP3	MP5	MS2	MT4	MF4	
Hublänge	Toleranzen						
≤ 1250	±2	±1,5	±1,5	±2	±2	±1,5	+2
> 1250 – ≤ 3150	±4	±3	±3	±4	±4	±3	+5
> 3150 – ≤ 6000	±8	±5	±5	±8	±8	±5	+8

¹⁾ Nicht genormt

²⁾ Inklusive Hublänge

³⁾ Hubtoleranzen dürfen nicht zu den in dieser Tabelle aufgeführten Toleranzen addiert werden.

Übersicht Befestigungsarten: Baureihe CDH2 und CGH2

CDH2 MP3

siehe Seite 10, 11



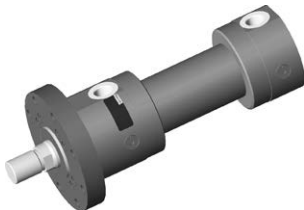
CDH2 MP5

siehe Seite 12, 13



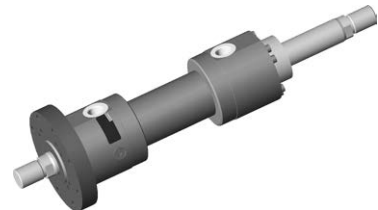
CDH2 MF3

siehe Seite 14, 15



CGH2 MF3

siehe Seite 14, 15



CDH2 MF4

siehe Seite 16, 17



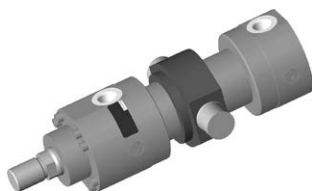
CGH2 MT4

siehe Seite 18, 19



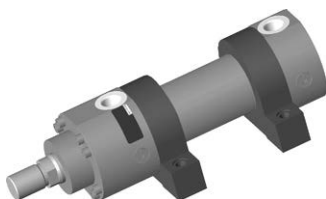
CDH2 MT4

siehe Seite 18, 19



CDH2 MS2

siehe Seite 20, 21



CGH2 MS2

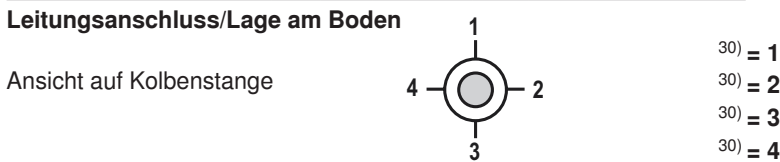
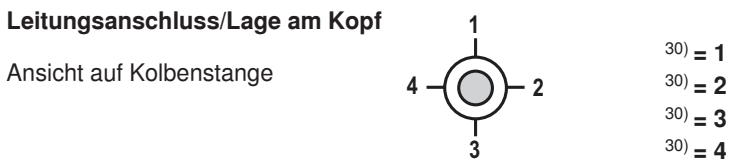
siehe Seite 20, 21



Bestellangaben Baureihe CDH2

CD	H2	/	/	/	A	3X												
----	----	---	---	---	---	----	--	--	--	--	--	--	--	--	--	--	--	--

Differentialzylinder	= CD
Baureihe	= H2
Befestigungsarten	
Schwenkauge am Boden	= MP3
Gelenkauge am Boden	= MP5
Rundflansch am Kopf	= MF3
Rundflansch am Boden	= MF4
Schwenkzapfen	²⁾ = MT4
Fußbefestigung	¹⁸⁾ = MS2
Kolben-Ø (ØAL) 40 bis 320 mm	
Kolbenstangen-Ø (ØMM) 25 bis 220 mm	
Hublänge in mm ³⁾	
Konstruktionsprinzip	= A
Kopf und Boden geflanscht	= A
Geräteserie	
30 bis 39 unveränderte Einbau- und Anschlussmaße	= 3X
Leitungsanschluss / Ausführung	
nach ISO 1179-1 (Rohrgewinde ISO 228-1)	= B
nach ISO 9974-1 (Metrisches Gewinde ISO 261)	³³⁾ = M
Flanschlochbild nach ISO 6162-1 Tab. 2 Typ 1 (≙ SAE 3000 PSI)	^{4) 21)} = F
Flanschlochbild nach ISO 6162-2 Tab. 2 Typ 1 (≙ SAE 6000 PSI)	^{4) 9)} = D
Flanschlochbild nach ISO 6164 Tab. 1	^{1) 4)} = K
Flanschlochbild nach ISO 6164 Tab. 2	⁴⁾ = H
nach ISO 1179-1 (Rohrgewinde ISO 228-1) mit abgeflachtem Rohrflansch	³¹⁾ = C
für Wege- und Regelventile	
Anschlussplatte NG6	^{4) 5)} = P
Anschlussplatte NG10	^{4) 6)} = T
Anschlussplatte NG16	^{4) 7)} = U
Anschlussplatte NG25	^{4) 32)} = V
für SL- und SV-Ventile	
Anschlussplatte NG6	^{4) 5) 15)} = A
Anschlussplatte NG10	^{4) 6) 15)} = E
Anschlussplatte NG20	^{4) 7) 15)} = L
Anschlussplatte NG30	^{4) 32) 15)} = N



Kolbenstangenausführung	
Maßhartverchromt	= C
Gehärtet und maßhartverchromt	²³⁾ = H
Vernickelt und maßhartverchromt	¹⁹⁾ = N

Option	
W =	Ohne zusätzliche Optionen, Felder für zusätzliche Optionen nicht ausfüllen
Z =	Zusätzliche Optionen, Felder für zusätzliche Optionen ausfüllen
Dichtungsausführung	
Für Mineralöl HL, HLP und HFA	
M =	Standard-Dichtsystem
L =	Standard-Dichtsystem mit Führungsringe
R =	Reduzierte Reibung Schwerindustrie
Für Mineralöl HL, HLP, HFA und Wasserglykol HFC	
G =	Standard-Dichtsystem HFC
T =	Servoqualität/ reduzierte Reibung
A =	Dachmanschetten-Dichtsätze
Für Phosphat-Ester HFD-R und Polyol-Ester HFD-U	
S =	Servoqualität/ reduzierte Reibung
V =	Standard-Dichtsystem FKM
B =	Dachmanschetten-Dichtsätze
Endlagendämpfung	
U =	Ohne
D = ¹⁾	Beidseitig, selbst-einstellend
E =	Beidseitig, einstellbar
Kolbenstangenende	
H =	Gewinde für Gelenkkopf CGKD
F =	Mit montiertem Gelenkkopf CGKD

Bestellangaben Baureihe CDH2

Zusätzliche Optionen

Felder für zusätzliche Optionen

Z										
---	--	--	--	--	--	--	--	--	--	--

ohne Induktive Näherungsschalter

= W

Induktive Näherungsschalter

³⁷⁾ = E

ohne Leitungsdose

Leitungsdose - separate Bestellung siehe Seite 44

W =

ohne Prüfzeugnis

C =

mit Abnahme-

prüfzeugnis 3.1 in

Anlehnung an EN 10204

ohne zusätzliche Führungsringe

= W

zusätzliche Führungsringe

^{10), 28)} = F

W =

ohne Ölfüllung

F =

mit Ölfüllung

ohne Messkupplung

= W

Messkupplung, beidseitig

= A

W =

Grundierung Klasse CP3

B = ¹¹⁾

Lackierung Klasse CP4

L = ¹¹⁾

Lackierung Klasse CP5

U = ¹¹⁾

Lackierung Klasse CP6

E = ¹¹⁾

Lackierung Klasse CP7

Standard Kegelschmiernippel, DIN 71412 Form A

= W

Flachschmiernippel, DIN 3404 Form A

= B

W =

ohne Kolbenstangenverlängerung

Y =

Kolbenstangenverlängerung LY

im Klartext in mm angeben

Bestellbeispiele:

Ohne zusätzliche Optionen: CDH2MT4/63/45/350A3X/B11CHDMW, XV=300 mm

Mit zusätzlichen Optionen: CDH2MF3/80/56/500A3X/B11CHDMZ EWAWW WWW

- 1) Nur Kolben-Ø 40 bis 200 mm
- 2) Lage Schwenkzapfen frei wählbar. Maße „XV“ bei Bestellung immer im Klartext in mm angeben
- 3) Max. lieferbare Hublänge Seite 4 und zulässige Hublänge (gem. Knickungsberechnung) Seite 60 bis 62 beachten
- 4) Bei MF4 nicht möglich
- 5) Kolben-Ø 40 bis 80 mm, nur Lage 11, Anschlussplatten nur in Kombination mit Leitungsanschluss „B“ am Kopf möglich
- 6) Kolben-Ø 63 bis 200 mm, nur Lage 11, Anschlussplatten nur in Kombination mit Leitungsanschluss „B“ am Kopf möglich
- 7) Kolben-Ø 125 bis 200 mm, nur Lage 11, Anschlussplatten nur in Kombination mit Leitungsanschluss „B“ am Kopf möglich
- 9) Nur Kolben-Ø 80 bis 320 mm
- 10) Dichtungsausführung A, B nicht möglich; Kolben -Ø 220 bis 320 mm Standard

- 11) RAL-Farbtone im Klartext angeben
- 15) Anschlussplatten für SL- und SV-Ventile (Sperrventile)
Beachten: Dichtungsausführung T, G, L, R, S und V ist nicht für statische Haltefunktion ausgelegt!
- 18) Nicht genormt
- 19) Nur Kolbenstangen-Ø 40 bis 160 mm
- 21) Nur Kolben-Ø 63 bis 200 mm
- 23) Nur Kolbenstangen-Ø 25 bis 140 mm
- 28) Bei Dichtungsausführung „L“ Standard
- 30) Alle bildlichen Darstellungen im Datenblatt zeigen Lage 1
- 31) Bei MS2 nur Lage 11 möglich
- 32) Kolben-Ø 180 bis 200 mm, nur Lage 11, Anschlussplatten nur in Kombination mit Leitungsanschluss „B“ am Kopf möglich
- 33) Ausführung entspricht nicht ISO 6022
- 37) Min. Hublänge = 20 mm

Bestellangaben Baureihe CGH2

CG	H2	/	/	/	A	3X													
----	----	---	---	---	---	----	--	--	--	--	--	--	--	--	--	--	--	--	--

Gleichgang-
zylinder ¹⁸⁾ = CG

Baureihe = H2

Befestigungsarten

Rundflansch am Kopf = MF3

Schwenkzapfen ²⁾ = MT4

Fußbefestigung = MS2

Kolben-Ø (ØAL) 40 bis 320 mm

Kolbenstangen-Ø (ØMM) 25 bis 220 mm

Hublänge in mm ³⁾

Konstruktionsprinzip

Kopf und Boden geflanscht = A

Geräteserie

30 bis 39 unveränderte Einbau- und Anschlussmaße = 3X

Leitungsanschluss / Ausführung

nach ISO 1179-1 (Rohrgewinde ISO 228-1) = B

nach ISO 9974-1 (Metrisches Gewinde ISO 261) ³³⁾ = M

Flanschlochbild nach ISO 6162-1 Tab. 2 Typ 1 ²¹⁾ = F
(≙ SAE 3000 PSI)

Flanschlochbild nach ISO 6162-2 Tab. 2 Typ 1 ⁹⁾ = D
(≙ SAE 6000 PSI)

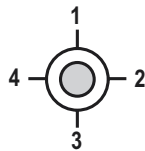
Flanschlochbild nach ISO 6164 Tab. 1 ¹⁾ = K

Flanschlochbild nach ISO 6164 Tab. 2 = H

nach ISO 1179-1 (Rohrgewinde ISO 228-1) mit abgeflachtem Rohrflansch ³¹⁾ = C

Leitungsanschluss/Lage am Kopf

Ansicht auf Kolbenstange



³⁰⁾ = 1

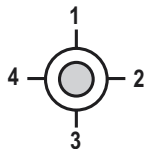
³⁰⁾ = 2

³⁰⁾ = 3

³⁰⁾ = 4

Leitungsanschluss/Lage am Boden

Ansicht auf Kolbenstange



³⁰⁾ = 1

³⁰⁾ = 2

³⁰⁾ = 3

³⁰⁾ = 4

Kolbenstangenausführung

Maßhartverchromt = C

Gehärtet und maßhartverchromt ²³⁾ = H

Option

W = Ohne zusätzliche Optionen, Felder für zusätzliche Optionen **nicht** ausfüllen
Z = Zusätzliche Optionen, Felder für zusätzliche Optionen ausfüllen

Dichtungsausführung

Für Mineralöl

HL, HLP und HFA

M = Standard-Dichtsystem

L = Standard-Dichtsystem mit Führungsringe

R = Reduzierte Reibung Schwerindustrie

Für Mineralöl HL, HLP, HFA und Wasserglykol HFC

G = Standard-Dichtsystem HFC

T = Servoqualität/ reduzierte Reibung

A = Dachmanschetten-Dichtsätze

Für Phosphat-Ester HFD-R und Polyol-Ester HFD-U

S = Servoqualität/ reduzierte Reibung

V = Standard-Dichtsystem FKM

B = Dachmanschetten-Dichtsätze

Endlagendämpfung

U = Ohne

D = ¹⁾ Beidseitig, selbststellend

E = Beidseitig, einstellbar

Kolbenstangenende

H = Gewinde für Gelenkkopf CGKD

F = ¹⁷⁾ Mit montiertem Gelenkkopf CGKD

Bestellangaben Baureihe CGH2

Zusätzliche Optionen

Felder für zusätzliche Optionen

Z										
---	--	--	--	--	--	--	--	--	--	--

ohne Induktive Näherungsschalter

= W

Induktive Näherungsschalter

³⁷⁾ = E

ohne Leitungsdose

Leitungsdose - separate Bestellung siehe Seite 44

ohne zusätzliche Führungsringe

= W

zusätzliche Führungsringe

^{10), 28)} = F

ohne Messkupplung

= W

Messkupplung, beidseitig

= A

Standard Kegelschmiernippel, DIN 71412 Form A

= W

Flachschmiernippel, DIN 3404 Form A

= B

W =

ohne Prüfzeugnis

C =

mit Abnahme-

prüfzeugnis 3.1 in

Anlehnung an EN 10204

W =

ohne Ölfüllung

F =

mit Ölfüllung

W =

Grundierung Klasse CP3

B = ¹¹⁾

Lackierung Klasse CP4

L = ¹¹⁾

Lackierung Klasse CP5

U = ¹¹⁾

Lackierung Klasse CP6

E = ¹¹⁾

Lackierung Klasse CP7

W =

ohne Kolbenstangenverlängerung

Y = ¹⁶⁾

Kolbenstangenverlängerung LY

im Klartext in mm angeben

Bestellbeispiele:

Ohne zusätzliche Optionen: CGH2MF3/100/70/500A3X/B11CHUMW

Mit zusätzlichen Optionen: CGH2MF3/100/70/500A3X/B11CHUMZ EWAWW WWW

¹⁾ Nur Kolben-Ø 40 bis 200 mm

²⁾ Lage Schwenkzapfen frei wählbar: Maße „XV“ bei Bestellung immer im Klartext in mm angeben

³⁾ Max. lieferbare Hublänge Seite 4 und zulässige Hublänge (gem. Knickungsberechnung) Seite 60 bis 62 beachten

⁹⁾ Nur Kolben-Ø 80 bis 320 mm

¹⁰⁾ Dichtungsausführung A, B nicht möglich; Kolben-Ø 220 bis 320 mm Standard

¹¹⁾ RAL-Farbtone im Klartext angeben

¹⁶⁾ Nur an linker Kolbenstangenseite (Ausrichtung: Katalogabbildungen)

¹⁷⁾ Nur ein Schwenkkopf / Gelenkkopf aufgebaut linke Kolbenstangenseite (Ausrichtung: Katalogabbildungen)

¹⁸⁾ Nicht genormt

²¹⁾ Nur Kolben-Ø 63 bis 200 mm

²³⁾ Nur Kolbenstangen-Ø 25 bis 140 mm

²⁸⁾ Bei Dichtungsausführung „L“ Standard

³⁰⁾ Alle bildlichen Darstellungen im Datenblatt zeigen Lage 1

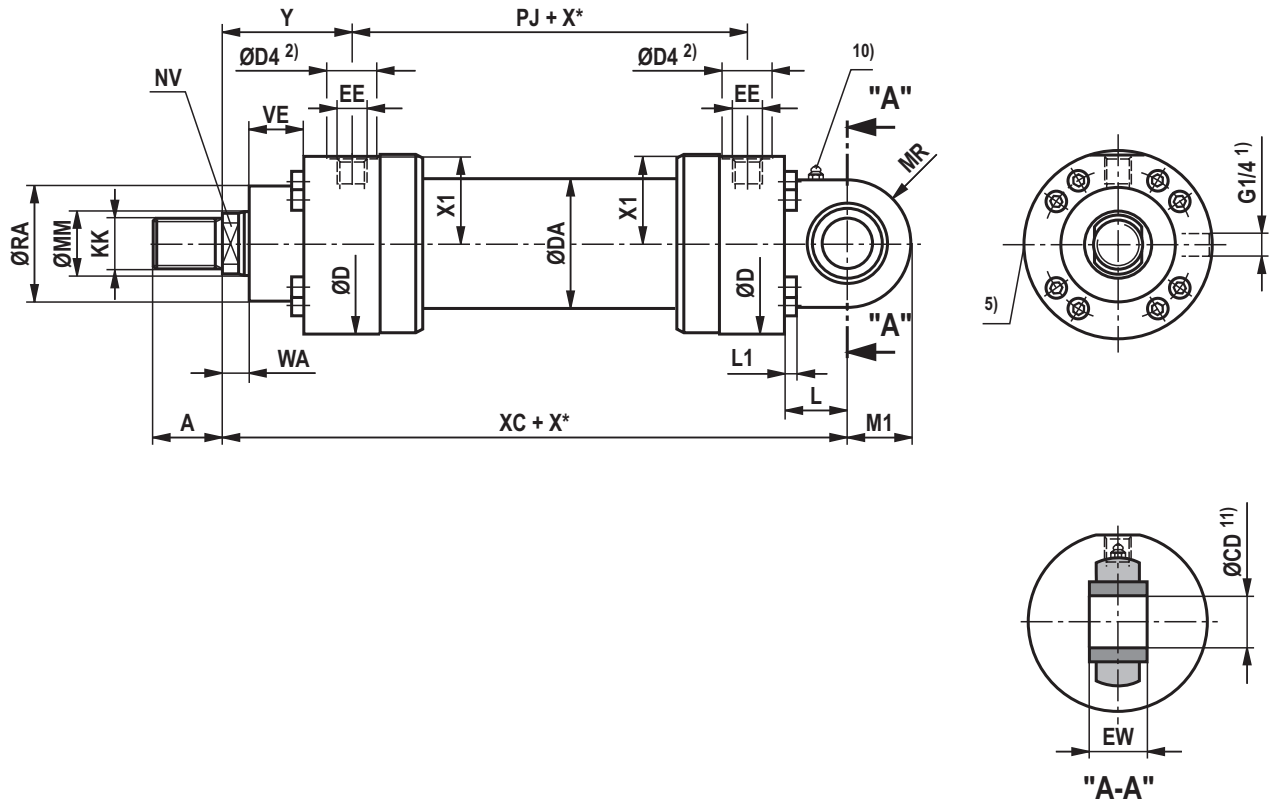
³¹⁾ Bei MS2 nur Lage 11 möglich

³³⁾ Ausführung entspricht nicht ISO 6022

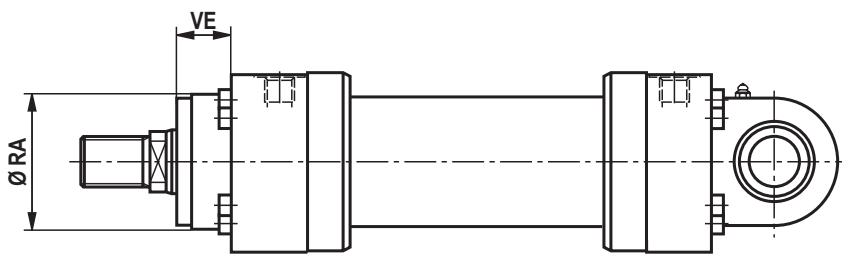
³⁷⁾ Min. Hublänge = 20 mm

Schwenkauge am Boden CDH2: MP3

CDH2 MP3



CDH2 MP3: bei Dichtungsausführung „A“, „B“ und ØAL 160 - 320 mm



Maße CDH2: MP3 (Maßangaben in mm)

ØAL	ØMM	KK	A	NV	ØD	ØDA	ØD4 ²⁾	EE ^{4; 16)}	EE ^{4; 17)}	Y	PJ	X1	WA	XC
40 ⁶⁾	25/28	M20x1,5	28	19/22	88	52	34	G1/2	M22x1,5	83	120	41	18	282
50	32/36	M27x2	36	27/30	102	62	34	G1/2	M22x1,5	98	120	48,5	18	305
63	40/45	M33x2	45	32/36	120	78	42	G3/4	M27x2	112	133	56,5	21	348
80	50/56	M42x2	56	41/46	145	95	42	G3/4	M27x2	120	155	69,5	24	395
100	63/70	M48x2	63	50/60	170	125	47	G1	M33x2	134	171	82	27	442
125	80/90	M64x3	85	65/75	206	150	47	G1	M33x2	153	205	100,5	31	520
140	90/100	M72x3	90	75/85	226	170	58	G1 1/4	M42x2	166	219	109,5	31	580
160	100/110	M80x3	95	85/95	265	190	58	G1 1/4	M42x2	185	235	129,5	35	617
180	110/125	M90x3	105	95/110	292	210	58	G1 1/4	M42x2	194	264	143,5	40	690
200	125/140	M100x3	112	110/120	306	235	58	G1 1/4	M42x2	220	278	150,5	40	756
220 ⁶⁾	140/160	M125x4	125	120/140	355	270	65	G1 1/2	M48x2 ³⁾	244	326	174	42	890
250	160/180	M125x4	125	140/160	395	305	65	G1 1/2	M48x2 ³⁾	257	326	194	42	903
280 ⁶⁾	180/200	M160x4	160	160/180	445	343	65	G1 1/2	M48x2 ³⁾	290	375	220,5	48	1072
320	200/220	M160x4	160	180/200	490	394	65	G1 1/2	M48x2 ³⁾	282	391	243	48	1080

ØAL	ØMM	L	L1	MR	M1	ØCD ^{H9}	EW ^{h12}	ØRA ⁷⁾	VE ⁷⁾	ØRA ⁸⁾	VE ⁸⁾
40 ⁶⁾	25/28	53	8	32	32	25	25	52	29	88	–
50	32/36	61	8	40	40	32	32	63	29	102	–
63	40/45	74	8	50	50	40	40	75	32	120	–
80	50/56	90	10	63	63	50	50	90	36	145	–
100	63/70	102	12	71	71	63	63	110	41	170	–
125	80/90	124	16	90	90	80	80	132	45	206	–
140	90/100	149	16	100	100	90	90	145	45	226	–
160	100/110	150	16	112	112	100	100	160	50	200	50
180	110/125	180	20	129	129	110	110	185	55	220	55
200	125/140	206	20	145	145	125	125	200	61	235	61
220 ⁶⁾	140/160	253	20	179 ¹²⁾	187 ¹²⁾	160	160	235	71	270	71
250	160/180	253	24	179 ¹²⁾	187 ¹²⁾	160	160	250	71	300	71
280 ⁶⁾	180/200	320	30	230 ¹²⁾	240 ¹²⁾	200	200	295	88	325	88
320	200/220	320	30	231 ¹²⁾	241 ¹²⁾	200	200	320	88	365	88

ØAL = Kolben-Ø

ØMM = Kolbenstangen-Ø

X* = Hublänge

1) Entlüftung: Bei Sicht auf die Kolbenstange ist die Lage immer 90° zum Leitungsanschluss versetzt (im Uhrzeigersinn)

2) Ø D4 max. 0,5 mm tief

3) Gewindegröße entspricht nicht ISO 6022; M50 x 2 auf Anfrage lieferbar

4) Flanschanschlüsse siehe separate Tabelle Seite 36 und 37

5) Drosselventil nur bei Endlagendämpfung „E“ (180° zur Entlüftung)

6) Kolben-Ø nicht genormt

7) Maße für Zylinder mit Dichtungsausführung M, T, G, L, R, S und V

8) Maße für Zylinder mit Dichtungsausführung A und B

10) Standardausführung „W“ Schmiernippel Kegelpf Form A nach DIN 71412

11) Zugehöriger Bolzen-Ø f8

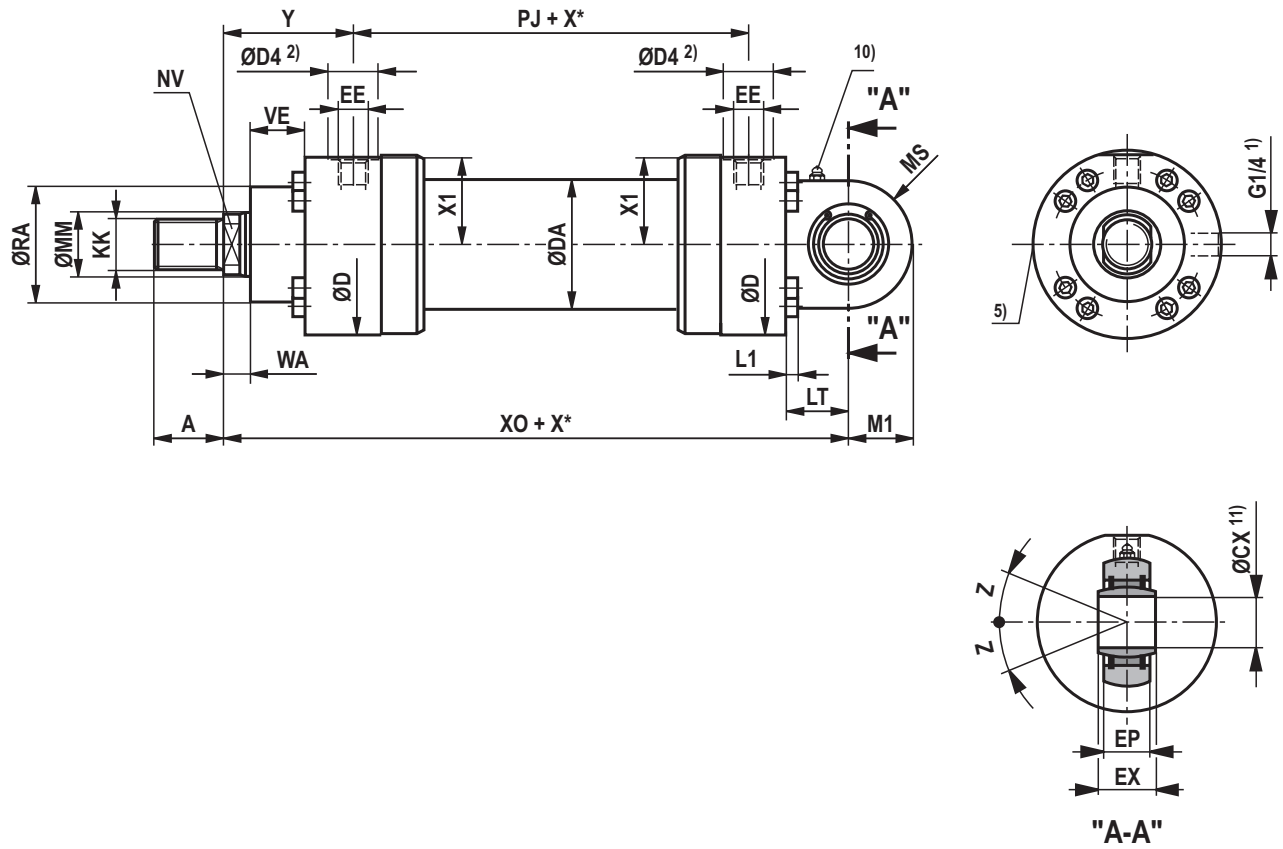
12) Die angegebene Maße sind Maximalwerte, Toleranzklassen 342 nach ISO 9013 Thermisches Schneiden

16) Leitungsanschluss "B" und "C"

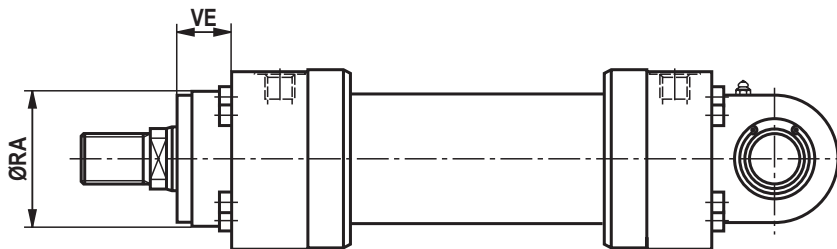
17) Leitungsanschluss "M"

Gelenkauge am Boden CDH2: MP5

CDH2 MP5



CDH2 MP5: bei Dichtungsausführung „A“, „B“ und $\text{ØAL } 160 - 320 \text{ mm}$



Maße CDH2: MP5 (Maßangaben in mm)

ØAL	ØMM	KK	A	NV	ØD	ØDA	ØD4 2)	EE 4; 16)	EE 4; 17)	Y	PJ	X1	WA	XO
40 ⁶⁾	25/28	M20x1,5	28	19/22	88	52	34	G1/2	M22x1,5	83	120	41	18	282
50	32/36	M27x2	36	27/30	102	62	34	G1/2	M22x1,5	98	120	48,5	18	305
63	40/45	M33x2	45	32/36	120	78	42	G3/4	M27x2	112	133	56,5	21	348
80	50/56	M42x2	56	41/46	145	95	42	G3/4	M27x2	120	155	69,5	24	395
100	63/70	M48x2	63	50/60	170	125	47	G1	M33x2	134	171	82	27	442
125	80/90	M64x3	85	65/75	206	150	47	G1	M33x2	153	205	100,5	31	520
140	90/100	M72x3	90	75/85	226	170	58	G1 1/4	M42x2	166	219	109,5	31	580
160	100/110	M80x3	95	85/95	265	190	58	G1 1/4	M42x2	185	235	129,5	35	617
180	110/125	M90x3	105	95/110	292	210	58	G1 1/4	M42x2	194	264	143,5	40	690
200	125/140	M100x3	112	110/120	306	235	58	G1 1/4	M42x2	220	278	150,5	40	756
220 ⁶⁾	140/160	M125x4	125	120/140	355	270	65	G1 1/2	M48x2 ³⁾	244	326	174	42	890
250	160/180	M125x4	125	140/160	395	305	65	G1 1/2	M48x2 ³⁾	257	326	194	42	903
280 ⁶⁾	180/200	M160x4	160	160/180	445	343	65	G1 1/2	M48x2 ³⁾	290	375	220,5	48	1072
320	200/220	M160x4	160	180/200	490	394	65	G1 1/2	M48x2 ³⁾	282	391	243	48	1080

ØAL	ØMM	LT	L1	MS	M1	ØCX 11) H7	EP	EX h12	ØRA 7)	VE 7)	ØRA 8)	VE 8)	Z
40 ⁶⁾	25/28	53	8	32	32	25	22	25	52	29	88	–	2°
50	32/36	61	8	40	40	32	27	32	63	29	102	–	4°
63	40/45	74	8	50	50	40	32	40	75	32	120	–	4°
80	50/56	90	10	63	63	50	40	50	90	36	145	–	4°
100	63/70	102	12	71	71	63	52	63	110	41	170	–	4°
125	80/90	124	16	90	90	80	66	80	132	45	206	–	4°
140	90/100	149	16	100	100	90	72	90	145	45	226	–	4°
160	100/110	150	16	112	112	100	84	100	160	50	200	50	4°
180	110/125	180	20	129	129	110	88	110	185	55	220	55	4°
200	125/140	206	20	145	145	125	102	125	200	61	235	61	4°
220 ⁶⁾	140/160	253	20	179 ¹²⁾	187 ¹²⁾	160	130	160	235	71	270	71	4°
250	160/180	253	24	179 ¹²⁾	187 ¹²⁾	160	130	160	250	71	300	71	4°
280 ⁶⁾	180/200	320	30	230 ¹²⁾	240 ¹²⁾	200	138	200	295	88	325	88	4°
320	200/220	320	30	231 ¹²⁾	241 ¹²⁾	200	162	200	320	88	365	88	4°

ØAL = Kolben-Ø

ØMM = Kolbenstangen-Ø

X* = Hublänge

1) Entlüftung: Bei Sicht auf die Kolbenstange ist die Lage immer 90° zum Leitungsanschluss versetzt (im Uhrzeigersinn)

2) Ø D4 max. 0,5 mm tief

3) Gewindegröße entspricht nicht ISO 6022; M50 x 2 auf Anfrage lieferbar

4) Flanschanschlüsse siehe separate Tabelle Seite 36 und 37

5) Drosselventil nur bei Endlagendämpfung „E“ (180° zur Entlüftung)

6) Kolben-Ø nicht genormt

7) Maße für Zylinder mit Dichtungsausführung M, T, G, L, R, S und V

8) Maße für Zylinder mit Dichtungsausführung A und B

10) Standardausführung „W“
Schmiernippel Kegelpf Form A nach DIN 71412

11) Zugehöriger Bolzen-Ø f8

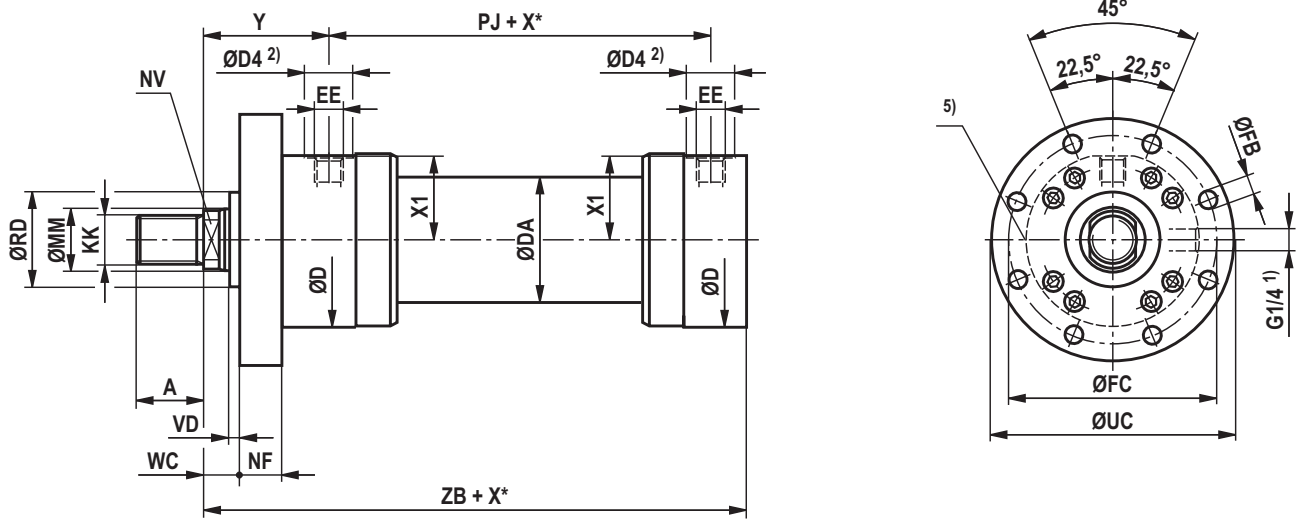
12) Die angegebene Maße sind Maximalwerte, Toleranzklassen 342 nach ISO 9013 Thermisches Schneiden

16) Leitungsanschluss "B" und "C"

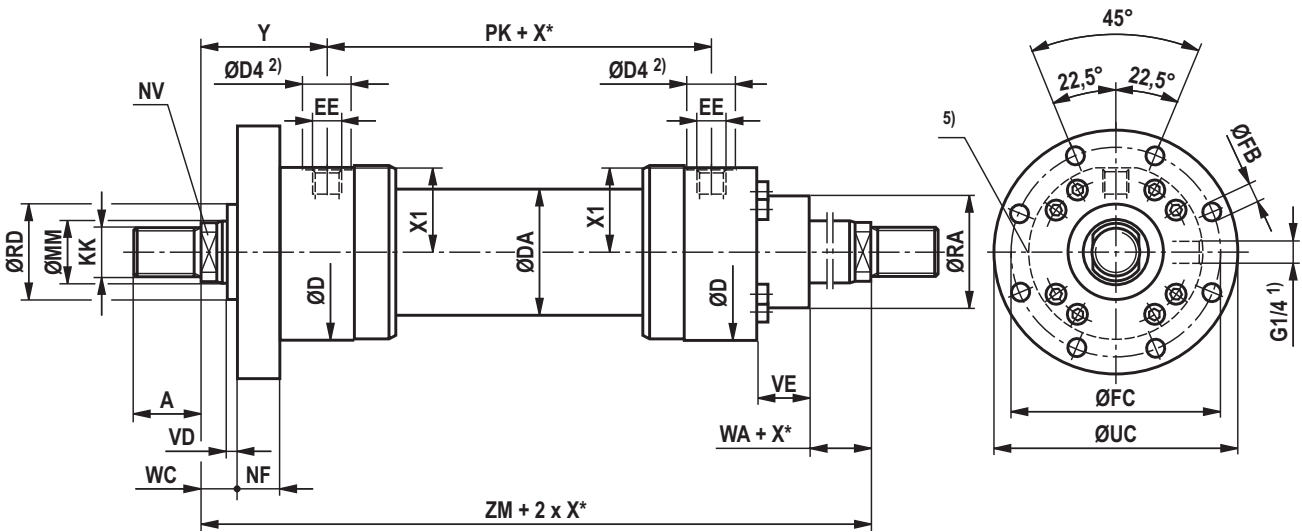
17) Leitungsanschluss "M"

Rundflansch am Kopf CDH2/CGH2: MF3

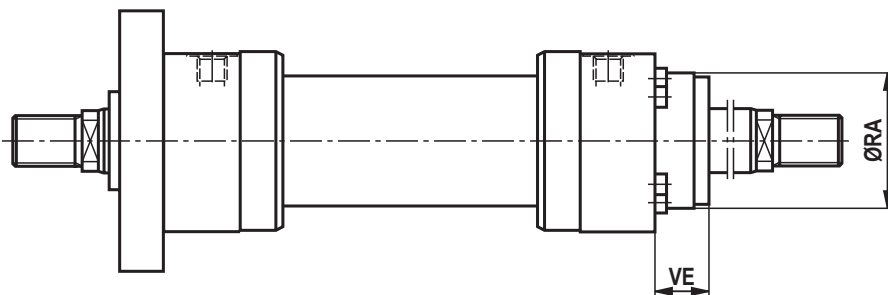
CDH2 MF3



CGH2 MF3 ¹⁰⁾



CGH2 MF3 ¹⁰⁾: bei Dichtungsausführung „A“, „B“ und ØAL 160 - 320 mm



Maße CDH2/CGH2: MF3 (Maßangaben in mm)

ØAL	ØMM	KK	A	NV	ØD	ØDA	ØD4 2)	EE 4; 16)	EE 4; 17)	Y	PJ	X1	WA
40 ⁶⁾	25/28	M20x1,5	28	19/22	88	52	34	G1/2	M22x1,5	83	120	41	18
50	32/36	M27x2	36	27/30	102	62	34	G1/2	M22x1,5	98	120	48,5	18
63	40/45	M33x2	45	32/36	120	78	42	G3/4	M27x2	112	133	56,5	21
80	50/56	M42x2	56	41/46	145	95	42	G3/4	M27x2	120	155	69,5	24
100	63/70	M48x2	63	50/60	170	125	47	G1	M33x2	134	171	82	27
125	80/90	M64x3	85	65/75	206	150	47	G1	M33x2	153	205	100,5	31
140	90/100	M72x3	90	75/85	226	170	58	G1 1/4	M42x2	166	219	109,5	31
160	100/110	M80x3	95	85/95	265	190	58	G1 1/4	M42x2	185	235	129,5	35
180	110/125	M90x3	105	95/110	292	210	58	G1 1/4	M42x2	194	264	143,5	40
200	125/140	M100x3	112	110/120	306	235	58	G1 1/4	M42x2	220	278	150,5	40
220 ⁶⁾	140/160	M125x4	125	120/140	355	270	65	G1 1/2	M48x2 ³⁾	244	326	174	42
250	160/180	M125x4	125	140/160	395	305	65	G1 1/2	M48x2 ³⁾	257	326	194	42
280 ⁶⁾	180/200	M160x4	160	160/180	445	343	65	G1 1/2	M48x2 ³⁾	290	375	220,5	48
320	200/220	M160x4	160	180/200	490	394	65	G1 1/2	M48x2 ³⁾	282	391	243	48

ØAL	ØMM	ØRD f8	WC	VD	NF js13	PK	ZB max	ZM	ØFB H13	ØFC js13	ØUC -1	ØRA 7)	VE 7)	ØRA 8)	VE 8)
40 ⁶⁾	25/28	52	22	4	25	120	230	286	11	115	138	52	29	88	-
50	32/36	63	22	4	25	120	244	316	13,5	132	155	63	29	102	-
63	40/45	75	25	4	28	133	274	357	13,5	150	175	75	32	120	-
80	50/56	90	28	4	32	155	305	395	17,5	180	210	90	36	145	-
100	63/70	110	32	5	36	171	340	439	22	212	250	110	41	170	-
125	80/90	132	36	5	40	205	396	511	22	250	290	132	45	206	-
140	90/100	145	36	5	40	219	430	551	26	285	330	145	45	226	-
160	100/110	160	40	5	45	235	467	605	26	315	360	160	50	200	50
180	110/125	185	45	5	50	264	510	652	33	355	410	185	55	220	55
200	125/140	200	45	5	56	278	550	718	33	385	440	200	61	235	61
220 ⁶⁾	140/160	235	50	8	63	326	637	814	39	435	500	235	71	270	71
250	160/180	250	50	8	63	326	650	840	39	475	540	250	71	300	71
280 ⁶⁾	180/200	295	56	8	80	375	752	955	45	555	630	295	88	325	88
320	200/220	320	56	8	80	391	760	955	45	600	675	320	88	365	88

ØAL = Kolben-Ø

ØMM = Kolbenstangen-Ø

X* = Hublänge

1) Entlüftung: Bei Sicht auf die Kolbenstange ist die Lage immer 90° zum Leitungsanschluss versetzt (im Uhrzeigersinn)

2) Ø D4 max. 0,5 mm tief

3) Gewindegröße entspricht nicht ISO 6022; M50 x 2 auf Anfrage lieferbar

4) Flanschanschlüsse siehe separate Tabelle Seite 36 und 37

5) Drosselventil nur bei Endlagendämpfung „E“ (180° zur Entlüftung)

6) Kolben-Ø nicht genormt

7) Maße für Zylinder mit Dichtungsausführung M, T, G, L, R, S und V

8) Maße für Zylinder mit Dichtungsausführung A und B

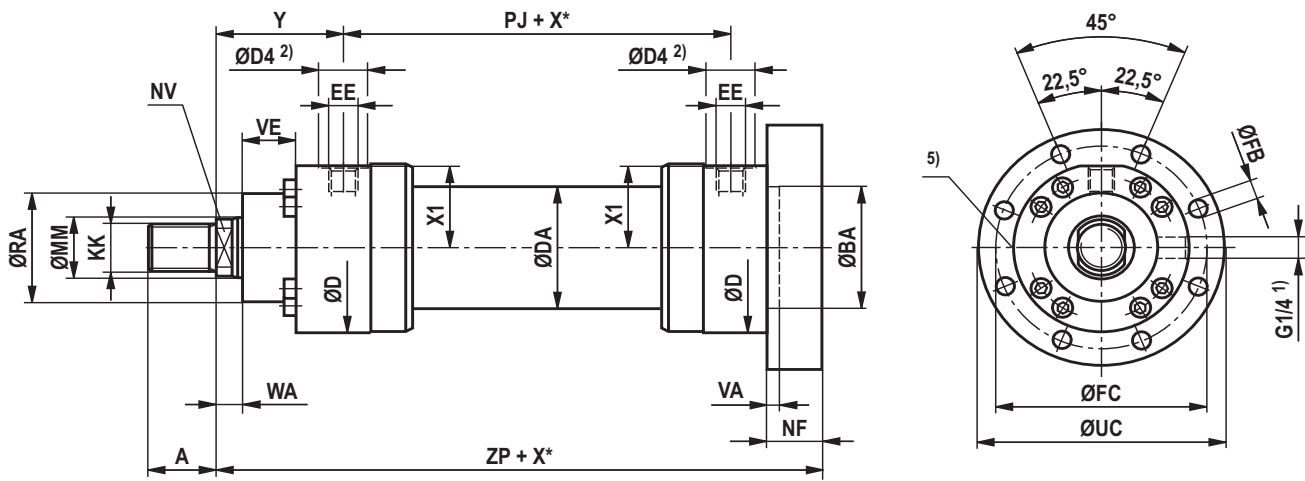
10) Gleichgangzylinder nicht genormt

16) Leitungsanschluss "B" und "C"

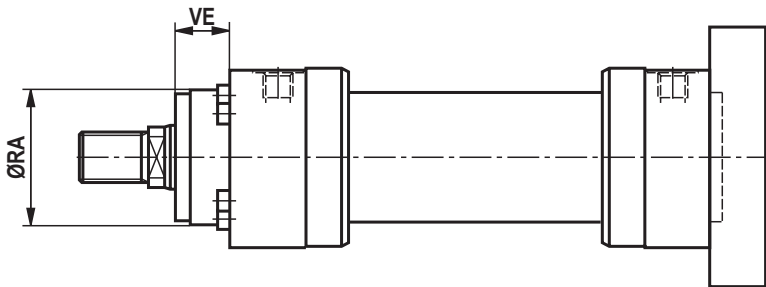
17) Leitungsanschluss "M"

Rundflansch am Boden CDH2: MF4

CDH2 MF4



CDH2 MF4: bei Dichtungsausführung „A“, „B“ und ØAL 160 - 320 mm



Maße CDH2: MF4 (Maßangaben in mm)

ØAL	ØMM	KK	A	NV	ØD	ØDA	ØD4 ₂₎	EE _{4; 16)}	EE _{4; 17)}	Y	PJ	X1	WA
40 ⁶⁾	25/28	M20x1,5	28	19/22	88	52	34	G1/2	M22x1,5	83	120	41	18
50	32/36	M27x2	36	27/30	102	62	34	G1/2	M22x1,5	98	120	48,5	18
63	40/45	M33x2	45	32/36	120	78	42	G3/4	M27x2	112	133	56,5	21
80	50/56	M42x2	56	41/46	145	95	42	G3/4	M27x2	120	155	69,5	24
100	63/70	M48x2	63	50/60	170	125	47	G1	M33x2	134	171	82	27
125	80/90	M64x3	85	65/75	206	150	47	G1	M33x2	153	205	100,5	31
140	90/100	M72x3	90	75/85	226	170	58	G1 1/4	M42x2	166	219	109,5	31
160	100/110	M80x3	95	85/95	265	190	58	G1 1/4	M42x2	185	235	129,5	35
180	110/125	M90x3	105	95/110	292	210	58	G1 1/4	M42x2	194	264	143,5	40
200	125/140	M100x3	112	110/120	306	235	58	G1 1/4	M42x2	220	278	150,5	40
220 ⁶⁾	140/160	M125x4	125	120/140	355	270	65	G1 1/2	M48x2 ³⁾	244	326	174	42
250	160/180	M125x4	125	140/160	395	305	65	G1 1/2	M48x2 ³⁾	257	326	194	42
280 ⁶⁾	180/200	M160x4	160	160/180	445	343	65	G1 1/2	M48x2 ³⁾	290	375	220,5	48
320	200/220	M160x4	160	180/200	490	394	65	G1 1/2	M48x2 ³⁾	282	391	243	48

ØAL	ØMM	ZP	NF _{js13}	VA	ØBA _{H8}	ØFB _{H13}	ØFC _{js13}	ØUC ₋₁	ØRA ₇₎	VE ₇₎	ØRA ₈₎	VE ₈₎
40 ⁶⁾	25/28	250	25	5	52	11	115	138	52	29	88	–
50	32/36	265	25	4	63	13,5	132	155	63	29	102	–
63	40/45	298	28	4	75	13,5	150	175	75	32	120	–
80	50/56	332	32	5	90	17,5	180	210	90	36	145	–
100	63/70	371	36	5	110	22	212	250	110	41	170	–
125	80/90	430	40	6	132	22	250	290	132	45	206	–
140	90/100	465	40	5	145	26	285	330	145	45	226	–
160	100/110	505	45	7	160	26	315	360	160	50	200	50
180	110/125	550	50	10	185	33	355	410	185	55	220	55
200	125/140	596	56	10	200	33	385	440	200	61	235	61
220 ⁶⁾	140/160	690	63	10	235	39	435	500	235	71	270	71
250	160/180	703	63	10	250	39	475	540	250	71	300	71
280 ⁶⁾	180/200	822	80	10	295	45	555	630	295	88	325	88
320	200/220	830	80	10	320	45	600	675	320	88	365	88

ØAL = Kolben-Ø

ØMM = Kolbenstangen-Ø

X* = Hublänge

1) Entlüftung: Bei Sicht auf die Kolbenstange ist die Lage immer 90° zum Leitungsanschluss versetzt (im Uhrzeigersinn)

2) Ø D4 max. 0,5 mm tief

3) Gewindegröße entspricht nicht ISO 6022; M50 x 2 auf Anfrage lieferbar

4) Flanschanschlüsse siehe separate Tabelle Seite 36 und 37

5) Drosselventil nur bei Endlagendämpfung „E“ (180° zur Entlüftung)

6) Kolben-Ø nicht genormt

7) Maße für Zylinder mit Dichtungsausführung M, T, G, L, R, S und V

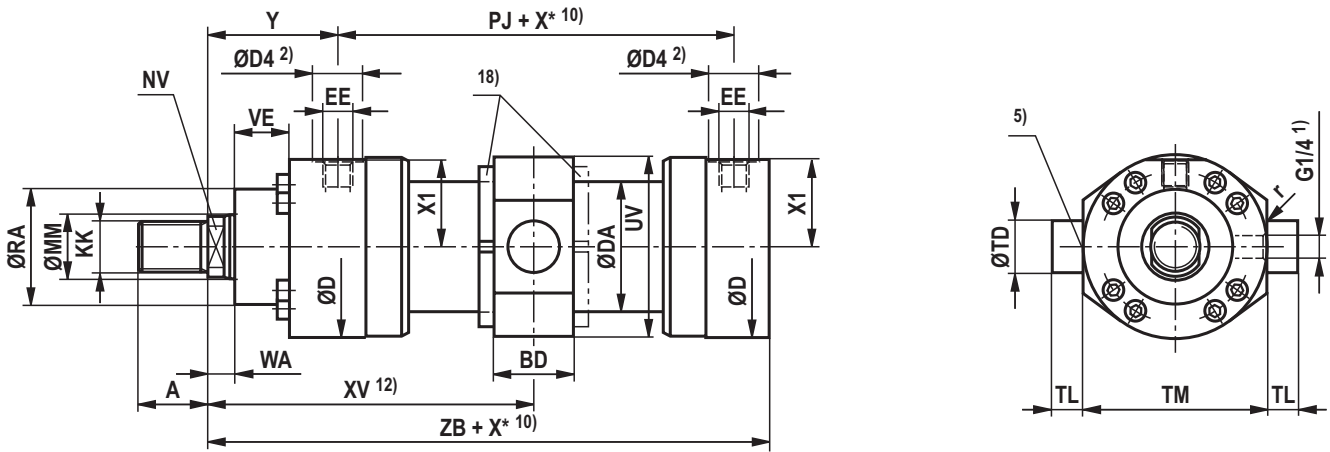
8) Maße für Zylinder mit Dichtungsausführung A und B

16) Leitungsanschluss "B" und "C"

17) Leitungsanschluss "M"

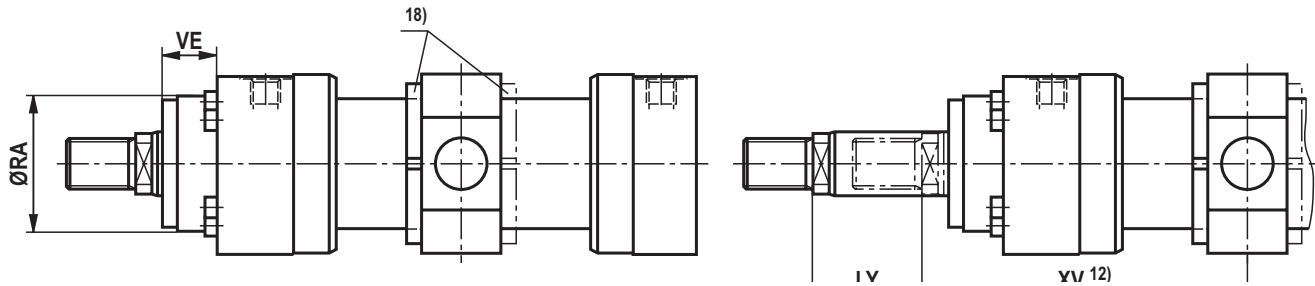
Schwenzapfen CDH2/CGH2: MT4

CDH2 MT4

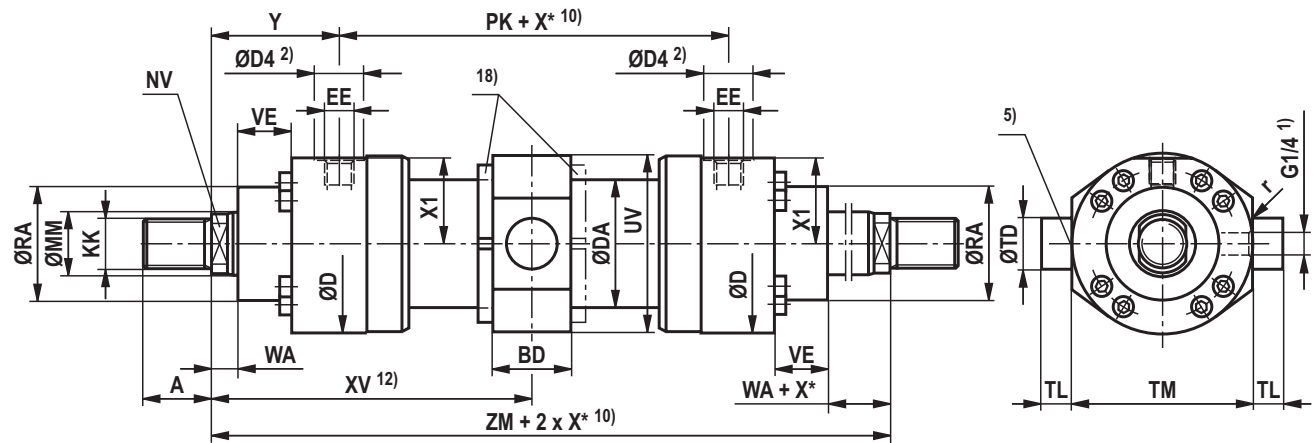


CDH2 MT4: bei Dichtungsausführung „A“, „B“ und ØAL 160 - 320 mm

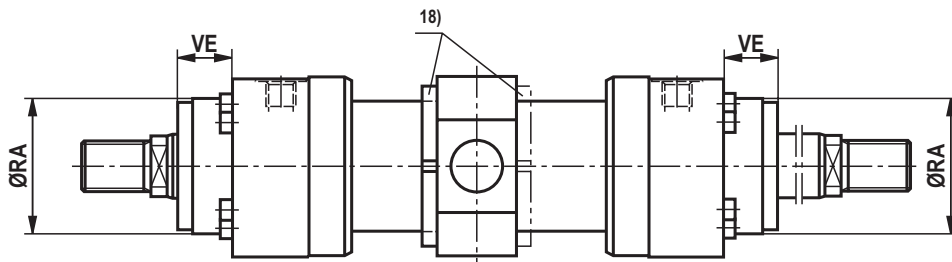
Maße für Zylinder mit Kolbenstangenverlängerung „LY“ bei eingefahrenem Zustand



CGH2 MT4 ¹¹⁾



CGH2 MT4 ¹¹⁾: bei Dichtungsausführung „A“, „B“ und ØAL 160 - 320 mm



Maße CDH2/CGH2: MT4 (Maßangaben in mm)

ØAL	ØMM	KK	A	NV	ØD	ØDA	ØD4 ₂₎	EE _{4; 16)}	EE _{4; 17)}	Y	PJ	X1	WA
40 ⁶⁾	25/28	M20x1,5	28	19/22	88	52	34	G1/2	M22x1,5	83	120	41	18
50	32/36	M27x2	36	27/30	102	62	34	G1/2	M22x1,5	98	120	48,5	18
63	40/45	M33x2	45	32/36	120	78	42	G3/4	M27x2	112	133	56,5	21
80	50/56	M42x2	56	41/46	145	95	42	G3/4	M27x2	120	155	69,5	24
100	63/70	M48x2	63	50/60	170	125	47	G1	M33x2	134	171	82	27
125	80/90	M64x3	85	65/75	206	150	47	G1	M33x2	153	205	100,5	31
140	90/100	M72x3	90	75/85	226	170	58	G1 1/4	M42x2	166	219	109,5	31
160	100/110	M80x3	95	85/95	265	190	58	G1 1/4	M42x2	185	235	129,5	35
180	110/125	M90x3	105	95/110	292	210	58	G1 1/4	M42x2	194	264	143,5	40
200	125/140	M100x3	112	110/120	306	235	58	G1 1/4	M42x2	220	278	150,5	40
220 ⁶⁾	140/160	M125x4	125	120/140	355	273	65	G1 1/2	M48x2 ³⁾	244	326	174	42
250	160/180	M125x4	125	140/160	395	305	65	G1 1/2	M48x2 ³⁾	257	326	194	42
280 ⁶⁾	180/200	M160x4	160	160/180	445	343	65	G1 1/2	M48x2 ³⁾	290	375	220,5	48
320	200/220	M160x4	160	180/200	490	394	65	G1 1/2	M48x2 ³⁾	282	391	243	48

ØAL	ØMM	PK	ZB max	ZM	X* min	XV ¹⁴⁾ mitt	XV ¹²⁾ min	XV ¹²⁾ max	BD	UV ¹⁵⁾	ØTD f8	TL js16	TM h12	r	ØRA ⁷⁾	VE ⁷⁾	ØRA ⁸⁾	VE ⁸⁾
40 ⁶⁾	25/28	120	230	286	22	143+X*/2	154	140+X*	38	97	25	20	95	0,8	52	29	88	-
50	32/36	120	244	316	32	158+X*/2	174	151+X*	38	111	32	25	112	0,8	63	29	102	-
63	40/45	133	274	357	47	178,5+X*/2	202	167+X*	48	129	40	32	125	1	75	32	120	-
80	50/56	155	305	395	58	197,5+X*/2	226,5	180,5+X*	58	163	50	40	150	1	90	36	145	-
100	63/70	171	340	439	79	219,5+X*/2	259	195+X*	78	188	63	50	180	1,2	110	41	170	-
125	80/90	205	396	511	91	255,5+X*/2	301	210+X*	98	234	80	63	224	1,2	132	45	206	-
140	90/100	219	430	551	121	275,5+X*/2	336	215+X*	118	257	90	70	265	1,5	145	45	226	-
160	100/110	235	467	605	142	302,5+X*/2	373,5	231,5+X*	128	287	100	80	280	1,5	160	50	200	50
180	110/125	264	510	652	158	326+X*/2	405	247+X*	138	328	110	90	320	1,5	185	55	220	55
200	125/140	278	550	718	204	359+X*/2	461	257+X*	178	343	125	100	335	1,5	200	61	235	61
220 ⁶⁾	140/160	326	637	814	200	407+X*/2	507	307+X*	180	393	160	125	385	1,5	235	71	270	71
250	160/180	326	650	840	210	420+X*/2	525	315+X*	180	433	160	125	425	1,5	250	71	300	71
280 ⁶⁾	180/200	375	752	955	241	477,5+X*/2	598	357+X*	220	486	200	160	480	2	295	88	325	88
320	200/220	391	760	955	245	477,5+X*/2	600	355+X*	220	536	200	160	530	2	320	88	365	88

ØAL = Kolben-Ø

ØMM = Kolbenstangen-Ø

X* = Hublänge

X*min = min. Hublänge

Bei Hydraulikzylindern mit Endlagendämpfung

Hinweis auf Seite 63 beachten!

1) Entlüftung: Bei Sicht auf die Kolbenstange ist die Lage immer 90° zum Leitungsanschluss versetzt (im Uhrzeigersinn)

2) Ø D4 max. 0,5 mm tief

3) Gewindegröße entspricht nicht ISO 6022; M50 x 2 auf Anfrage lieferbar

4) Flanschanschlüsse siehe separate Tabelle Seite 36 und 37

5) Drosselventil nur bei Endlagendämpfung „E“ (180° zur Entlüftung)

6) Kolben-Ø nicht genormt

7) Maße für Zylinder mit Dichtungsausführung M, T, G, L, R, S und V

8) Maße für Zylinder mit Dichtungsausführung A und B

10) Min. Hublänge „X*min“ beachten

11) Gleichgangzylinder nicht genormt

12) Maß „XV“ bei Bestellung immer im Klartext angeben.

Bevorzugtes XV Maß:

Lage Schwenkzapfen in Zylindermitte XVmin und XVmax beachten

14) XVmitt Empfehlung: Lage Schwenkzapfen in Zylindermitte

15) Die angegebenen Maße sind Maximalwerte, Toleranzklassen 342 nach ISO 9013 Thermisches Schneiden

16) Leitungsanschluss "B" und "C"

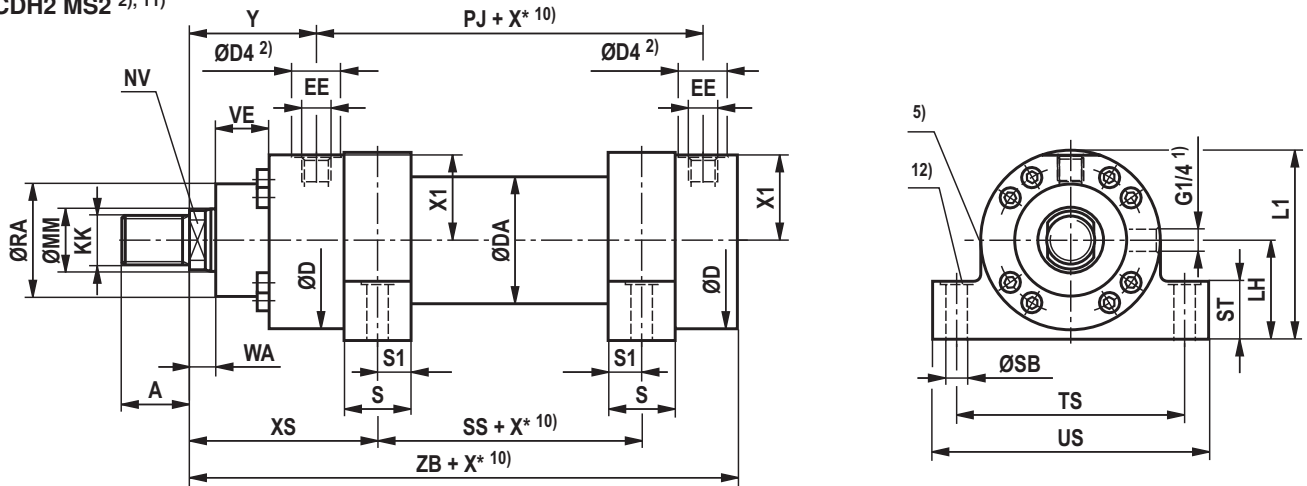
17) Leitungsanschluss "M"

18) Schwenkzapfenmutter bei ØAL ≥ 125 mm je nach Lage des Schwenkzapfens (XV) entweder kopf- oder bodenseitig

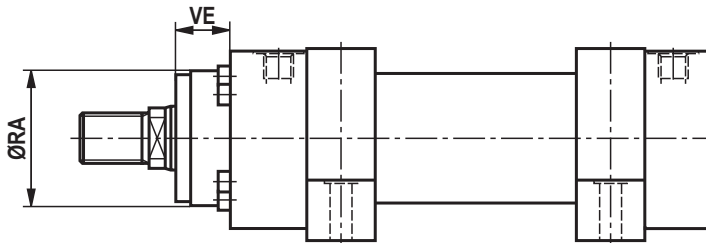
Wichtiger Einbauhinweis: Beim Einbau darauf achten, daß die Schwenkzapfenlager bis an die Zapfenschultern eingebaut werden. Abweichungen hiervon können die Standzeit des Produktes reduzieren.

Fußbefestigung CDH2/CGH2: MS2

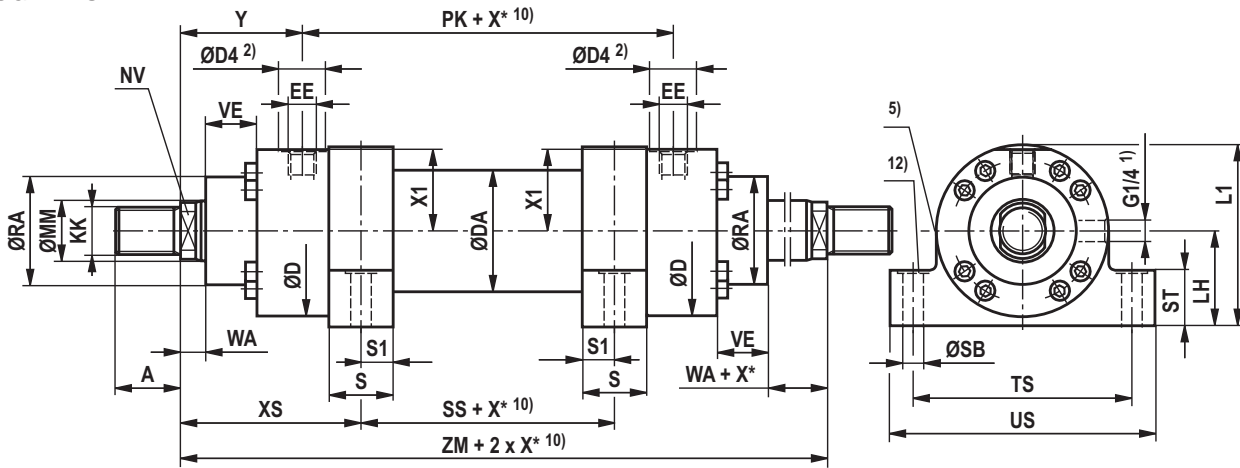
CDH2 MS2 ^{2), 11)}



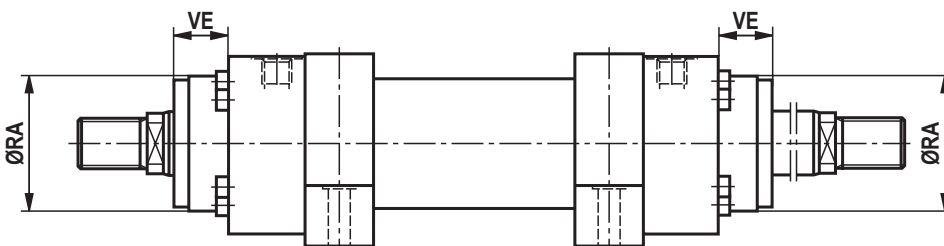
CDH2 MS2 ¹¹⁾: bei Dichtungsausführung „A“, „B“ und ØAL 160 - 320 mm



CGH2 MS2 ¹¹⁾



CGH2 MS2 ¹¹⁾: bei Dichtungsausführung „A“, „B“ und ØAL 160 - 320 mm



Maße CDH2/CGH2: MS2 (Maßangaben in mm)

ØAL	ØMM	KK	A	NV	ØD	ØDA	ØD4 ²⁾	EE ^{4; 16)}	EE ^{4; 17)}	Y	PJ	X1	WA
40 ⁶⁾	25/28	M20x1,5	28	19/22	88	52	34	G1/2	M22x1,5	83	120	41	18
50	32/36	M27x2	36	27/30	102	62	34	G1/2	M22x1,5	98	120	48,5	18
63	40/45	M33x2	45	32/36	120	78	42	G3/4	M27x2	112	133	56,5	21
80	50/56	M42x2	56	41/46	145	95	42	G3/4	M27x2	120	155	69,5	24
100	63/70	M48x2	63	50/60	170	125	47	G1	M33x2	134	171	82	27
125	80/90	M64x3	85	65/75	206	150	47	G1	M33x2	153	205	100,5	31
140	90/100	M72x3	90	75/85	226	170	58	G1 1/4	M42x2	166	219	109,5	31
160	100/110	M80x3	95	85/95	265	190	58	G1 1/4	M42x2	185	235	129,5	35
180	110/125	M90x3	105	95/110	292	210	58	G1 1/4	M42x2	194	264	143,5	40
200	125/140	M100x3	112	110/120	306	235	58	G1 1/4	M42x2	220	278	150,5	40
220 ⁶⁾	140/160	M125x4	125	120/140	355	270	65	G1 1/2	M48x2 ³⁾	244	326	174	42
250	160/180	M125x4	125	140/160	395	305	65	G1 1/2	M48x2 ³⁾	257	326	194	42
280 ⁶⁾	180/200	M160x4	160	160/180	445	343	65	G1 1/2	M48x2 ³⁾	290	375	220,5	48
320	200/220	M160x4	160	180/200	490	394	65	G1 1/2	M48x2 ³⁾	282	391	243	48

ØAL	ØMM	PK	XS	ZB max	ZM	SS	X* ¹⁰⁾ min	S	S1	ØSB H13	ST	TS js13	US ¹⁵⁾	LH	L1	ØRA ⁷⁾	VE ⁷⁾	ØRA ⁸⁾	VE ⁸⁾
40 ⁶⁾	25/28	120	118	230	286	50	1	30	15	11	32	110	140	45	93	52	29	88	–
50	32/36	120	135,5	244	316	45	1	35	17,5	11	37	130	161	55	110	63	29	102	–
63	40/45	133	154	274	357	49	1	40	20	13,5	42	150	183	65	129	75	32	120	–
80	50/56	155	171,5	305	395	52	2	50	25	17,5	47	180	220	75	149	90	36	145	–
100	63/70	171	189	340	439	61	3	60	30	22	57	210	260	90	181	110	41	170	–
125	80/90	205	218	396	511	75	1	70	35	26	67	255	313	105	215	132	45	206	–
140	90/100	219	240,5	430	551	70	19	85	42,5	30	72	290	359	115	235	145	45	226	–
160	100/110	235	270	467	605	65	44	105	52,5	33	77	330	402	135	277	160	50	200	50
180	110/125	264	291,5	510	652	69	50	115	57,5	40	92	360	445	150	305	185	55	220	55
200	125/140	278	322,5	550	718	73	56	125	62,5	40	97	385	471	160	322	200	61	235	61
220 ⁶⁾	140/160	326	369,5	637	814	75	100	155	77,5	45	102	445	541	185	373	235	71	270	71
250	160/180	326	382,5	650	840	75	100	155	77,5	52	112	500	610	205	414	250	71	300	71
280 ⁶⁾	180/200	375	415,5	752	955	124	51	155	77,5	52	142	550	661	235	469	295	88	325	88
320	200/220	391	435	760	955	85	125	190	95	62	142	610	732	255	512	320	88	365	88

ØAL = Kolben-Ø

ØMM = Kolbenstangen-Ø

X* = Hublänge

X*min = min. Hublänge

Bei Hydraulikzylindern mit Endlagendämpfung
Hinweis auf Seite 63 beachten!

1) Entlüftung: Bei Sicht auf die Kolbenstange ist die Lage immer 90° zum Leitungsanschluss versetzt (im Uhrzeigersinn)

2) Ø D4 max. 0,5 mm tief

3) Gewindegröße entspricht nicht ISO 6022;
M50 x 2 auf Anfrage lieferbar

4) Flanschanschlüsse siehe separate Tabelle Seite 36 und 37

5) Drosselventil nur bei Endlagendämpfung „E“
(180° zur Entlüftung)

6) Kolben-Ø nicht genormt

7) Maße für Zylinder mit Dichtungsausführung M, T, G, L, R, S und V

8) Maße für Zylinder mit Dichtungsausführung A und B

10) Min. Hublänge „X*min“ beachten

11) Nicht genormt

12) Senkung 2 mm tief, für Zylinderkopfschrauben; ISO 4762 – Die Schrauben dürfen nicht auf Scherspannung belastet werden. Krafteinleitung über zusätzlich externe Passleiste

15) Die angegebenen Maße sind Maximalwerte, Toleranzklassen 342 nach ISO 9013 Thermisches Schneiden

16) Leitungsanschluss "B" und "C"

17) Leitungsanschluss "M"

Bestellangaben Baureihe CSH2

CS	H2	/	/	/	A	3X	/									Z
----	----	---	---	---	---	----	---	--	--	--	--	--	--	--	--	---

Differential-
zylinder mit Weg-
messsystem ¹⁸⁾ = CS

Baureihe = H2

Befestigungsarten

- Schwenkauge am Boden = MP3
- Gelenkauge am Boden = MP5
- Rundflansch am Kopf = MF3
- Rundflansch am Boden = MF4
- Schwenkzapfen ²⁾ = MT4
- Fußbefestigung = MS2

Kolben-Ø (ØAL) 40 bis 320 mm

Kolbenstangen-Ø (ØMM) 28 bis 220 mm

Hublänge in mm ³⁾

Konstruktionsprinzip

Kopf und Boden geflanscht = A

Geräteserie

30 bis 39 unveränderte Einbau- und Anschlussmaße = 3X

Leitungsanschluss / Ausführung

- nach ISO 1179-1 (Rohrgewinde ISO 228-1) = B
- nach ISO 9974-1 (Metrisches Gewinde ISO 261) ³³⁾ = M
- Flanschlochbild nach ISO 6162-1 Tab. 2 Typ 1 ^{4), 21)} = F
(≙ SAE 3000 PSI)
- Flanschlochbild nach ISO 6162-2 Tab. 2 Typ 1 ^{4), 9)} = D
(≙ SAE 6000 PSI)
- Flanschlochbild nach ISO 6164 Tab. 1 ^{1), 4)} = K
- Flanschlochbild nach ISO 6164 Tab. 2 ⁴⁾ = H
- nach ISO 1179-1 (Rohrgewinde ISO 228-1) mit ³¹⁾ abgeflachtem Rohrflansch = C

für Wege- und Regelventile

- Anschlussplatte NG6 ^{4) 5)} = P
- Anschlussplatte NG10 ^{4) 6)} = T
- Anschlussplatte NG16 ^{4) 7)} = U
- Anschlussplatte NG25 ^{4) 32)} = V

für SL- und SV-Ventile

- Anschlussplatte NG6 ^{4) 5) 15)} = A
- Anschlussplatte NG10 ^{4) 6) 15)} = E
- Anschlussplatte NG20 ^{4) 7) 15)} = L
- Anschlussplatte NG30 ^{4) 15) 32)} = N

Option

Z = Zusätzliche Optionen,
Felder für zusätzliche
Optionen ausfüllen

Dichtungsausführung

Für Mineralöl HL, HLP und HFA

- M = ²⁹⁾ Standard-Dichtsystem
- L = Standard-Dichtsystem
mit Führungsringe
- R = ²⁹⁾ Reduzierte Reibung
Schwerindustrie

Für Mineralöl HL, HLP, HFA
und Wasserglykol HFC

- G = ²⁹⁾ Standard-Dichtsystem HFC
- T = ²⁹⁾ Servoqualität/reduzierte
Reibung

Für Phosphat-Ester HFD-R und
Polyol-Ester HFD-U

- S = ²⁹⁾ Servoqualität/reduzierte
Reibung
- V = ²⁹⁾ Standard-Dichtsystem FKM

Endlagendämpfung

- U = Ohne
- E = ²⁰⁾ Beidseitig, einstellbar

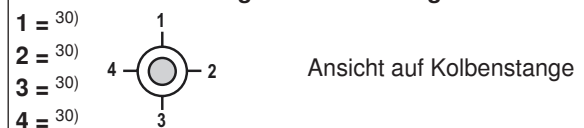
Kolbenstangenende

- H = Gewinde für Gelenkkopf CGKD
- F = Mit montiertem Gelenkkopf CGKD

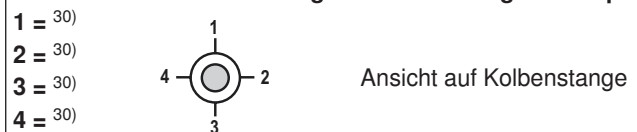
Kolbenstangenausführung

- C = Maßhartverchromt
- H = ¹⁹⁾ Gehärtet und maßhartverchromt

Leitungsanschluss / Lage am Boden



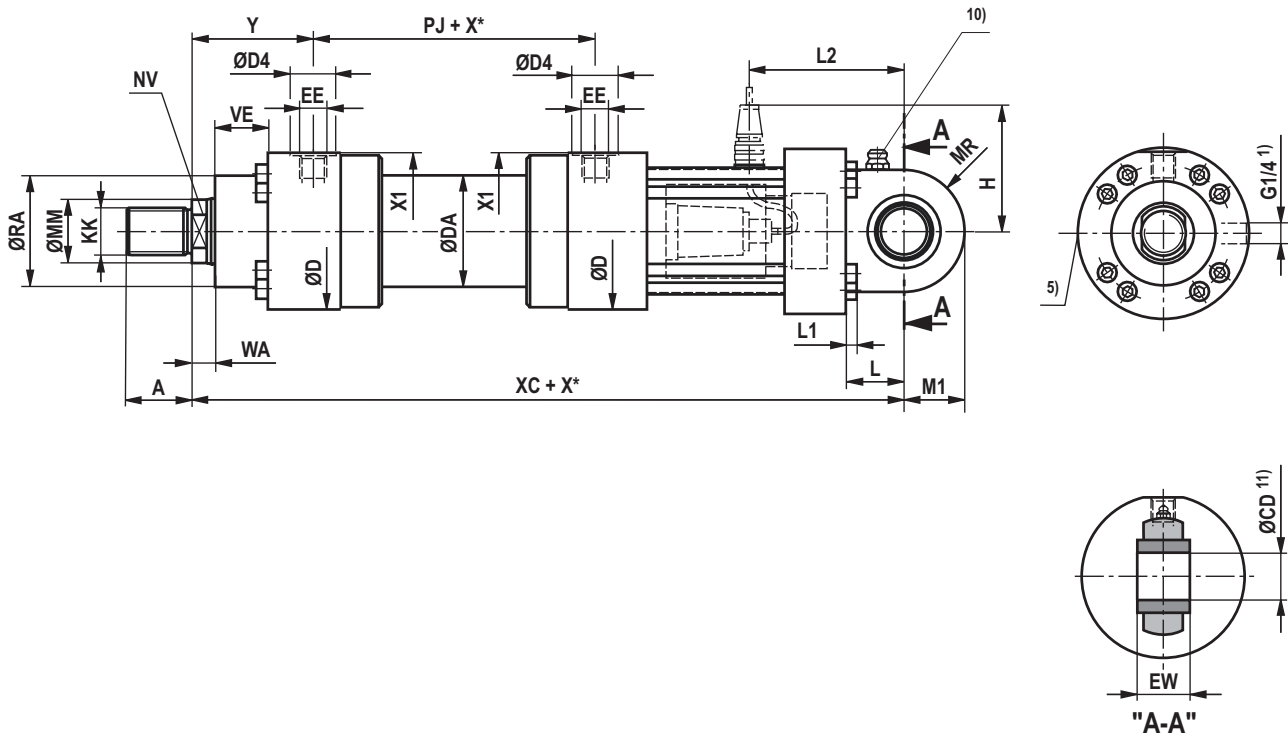
Leitungsanschluss / Lage am Kopf



Schwenkauge am Boden CSH2: MP3

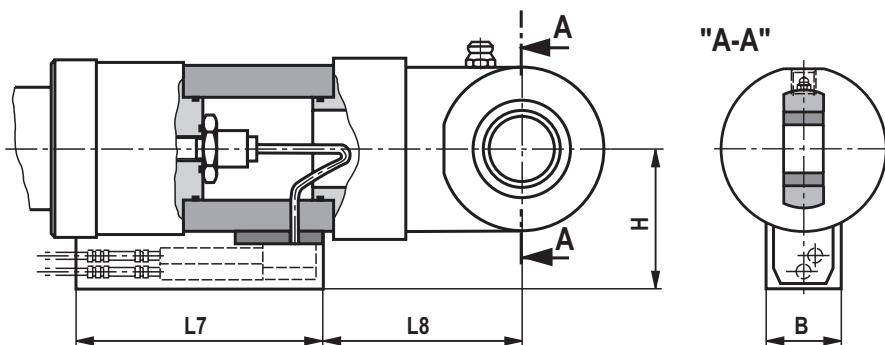
CSH2 MP3

für Wegmesssystem-Ausgang „C“, „F“ und „D“



CSH2 MP3

für Wegmesssystem-Ausgang „N“ und „P“



Maße CSH2: MP3 (Maßangaben in mm)

ØAL	ØMM	KK	A	NV	ØD	ØDA	ØD4 ²⁾	EE ^{4; 16)}	EE ^{4; 17)}	Y	PJ	X1	WA	XC	X* max
40 ⁶⁾	28	M20x1,5	28	22	88	52	34	G1/2	M22x1,5	83	120	41	18	447	1000
50	32/36	M27x2	36	27/30	102	62	34	G1/2	M22x1,5	98	120	48,5	18	470	1000
63	40/45	M33x2	45	32/36	120	78	42	G3/4	M27x2	112	133	56,5	21	526	2000
80	50/56	M42x2	56	41/46	145	95	42	G3/4	M27x2	120	155	69,5	24	580	2000
100	63/70	M48x2	63	50/60	170	125	47	G1	M33x2	134	171	82	27	617	3000
125	80/90	M64x3	85	65/75	206	150	47	G1	M33x2	153	205	100,5	31	693	3000
140	90/100	M72x3	90	75/85	226	170	58	G1 1/4	M42x2	166	219	109,5	31	755	3000
160	100/110	M80x3	95	85/95	265	190	58	G1 1/4	M42x2	185	235	129,5	35	787	3000
180	110/125	M90x3	105	95/110	292	210	58	G1 1/4	M42x2	194	264	143,5	40	855	3000
200	125/140	M100x3	112	110/120	306	235	58	G1 1/4	M42x2	220	278	150,5	40	926	3000
220 ⁶⁾	140/160	M125x4	125	120/140	355	270	65	G1 1/2	M48x2 ³⁾	244	326	174	42	1100	3000
250	160/180	M125x4	125	140/160	395	305	65	G1 1/2	M48x2 ³⁾	257	326	194	42	1115	3000
280 ⁶⁾	180/200	M160x4	160	160/180	445	343	65	G1 1/2	M48x2 ³⁾	290	375	220,5	48	1295	3000
320	200/220	M160x4	160	180/200	490	394	65	G1 1/2	M48x2 ³⁾	282	391	243	48	1300	3000

ØAL	ØMM	L	L1	MR	M1	ØCD H9	EW h12	ØRA	VE	L2	H ¹³⁾	H ¹⁴⁾	L7	L8	B
40 ⁶⁾	28	53	8	32	32	25	25	52	29	124	106	115	200	101	64
50	32/36	61	8	40	40	32	32	63	29	132	113	120	200	109	64
63	40/45	74	8	50	50	40	40	75	32	150	122	130	200	127	64
80	50/56	90	10	63	63	50	50	90	36	176,5	133	125	200	149	64
100	63/70	102	12	71	71	63	63	110	41	192	148	135	200	164	64
125	80/90	124	16	90	90	80	80	132	45	227	166	145	200	203	64
140	90/100	149	16	100	100	90	90	145	45	262	176	155	200	236	64
160	100/110	150	16	112	112	100	100	160	50	269,5	196	165	200	237	64
180	110/125	180	20	129	129	110	110	185	55	307	210	175	200	274	64
200	125/140	206	20	145	145	125	125	200	61	333	217	190	200	302	64
220 ⁶⁾	140/160	253	20	179 ¹²⁾	187 ¹²⁾	160	160	235	71	418	254	205	200	386	64
250	160/180	253	24	179 ¹²⁾	187 ¹²⁾	160	160	250	71	420	269	220	200	387	64
280 ⁶⁾	180/200	320	30	230 ¹²⁾	240 ¹²⁾	200	200	295	88	510	286	280	200	475	64
320	200/220	320	30	231 ¹²⁾	241 ¹²⁾	200	200	320	88	520	309	300	200	485	64

ØAL = Kolben-Ø

ØMM = Kolbenstangen-Ø

X* = Hublänge

X*max = max. Hublänge

1) Entlüftung: Bei Sicht auf die Kolbenstange ist die Lage immer 90° zum Leitungsanschluss versetzt (im Uhrzeigersinn)

2) Ø D4 max. 0,5 mm tief

3) Gewindegröße entspricht nicht ISO 6022; M50 x 2 auf Anfrage lieferbar

4) Flanschanschlüsse siehe separate Tabelle Seite 36 und 37

5) Drosselventil nur bei Endlagendämpfung „E“ (180° zur Entlüftung)

6) Kolben-Ø nicht genormt

10) Standardausführung „W“ Schmiernippel Kegelpf Form A nach DIN 71412

11) Zugehöriger Bolzen-Ø f8

12) Die angegebene Maße sind Maximalwerte, Toleranzklassen 342 nach ISO 9013 Thermisches Schneiden

13) Abmessungen für Wegaufnehmerausgang „N“ und „P“

14) Abmessungen für Wegaufnehmerausgang „C“, „F“ und „D“

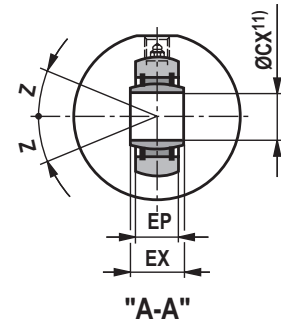
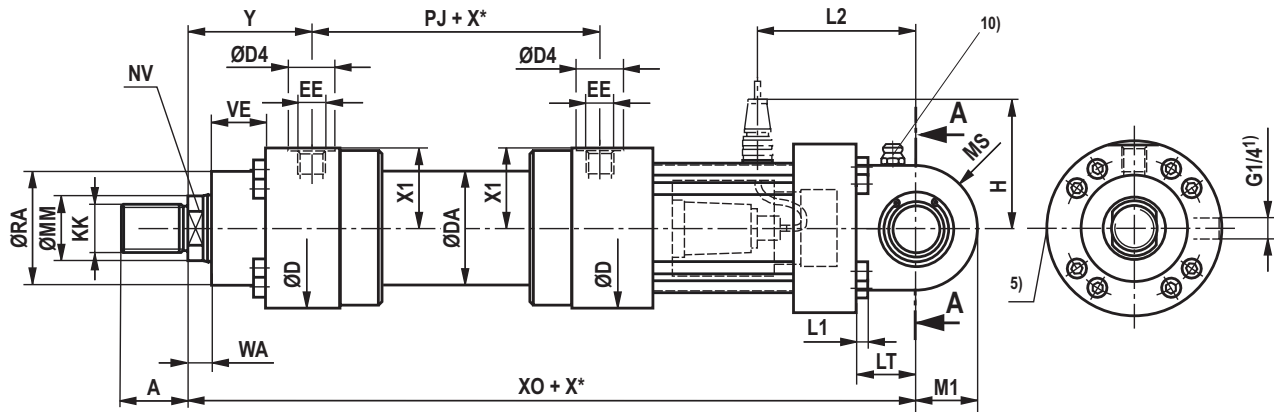
16) Leitungsanschluss "B" und "C"

17) Leitungsanschluss "M"

Gelenkauge am Boden CSH2: MP5

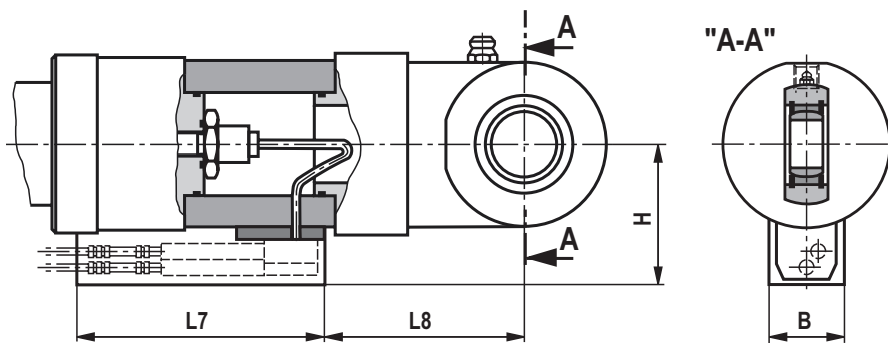
CSH2 MP5

für Wegmesssystem-Ausgang „C“, „F“ und „D“



CSH2 MP5

für Wegmesssystem-Ausgang „N“ und „P“



Maße CSH2: MP5 (Maßangaben in mm)

ØAL	ØMM	KK	A	NV	ØD	ØDA	ØD4 ²⁾	EE ^{4; 16)}	EE ^{4; 17)}	Y	PJ	X1	WA	XO	X* max
40 ⁶⁾	28	M20x1,5	28	22	88	52	34	G1/2	M22x1,5	83	120	41	18	447	1000
50	32/36	M27x2	36	27/30	102	62	34	G1/2	M22x1,5	98	120	48,5	18	470	1000
63	40/45	M33x2	45	32/36	120	78	42	G3/4	M27x2	112	133	56,5	21	526	2000
80	50/56	M42x2	56	41/46	145	95	42	G3/4	M27x2	120	155	69,5	24	580	2000
100	63/70	M48x2	63	50/60	170	125	47	G1	M33x2	134	171	82	27	617	3000
125	80/90	M64x3	85	65/75	206	150	47	G1	M33x2	153	205	100,5	31	693	3000
140	90/100	M72x3	90	75/85	226	170	58	G1 1/4	M42x2	166	219	109,5	31	755	3000
160	100/110	M80x3	95	85/95	265	190	58	G1 1/4	M42x2	185	235	129,5	35	787	3000
180	110/125	M90x3	105	95/110	292	210	58	G1 1/4	M42x2	194	264	143,5	40	855	3000
200	125/140	M100x3	112	110/120	306	235	58	G1 1/4	M42x2	220	278	150,5	40	926	3000
220 ⁶⁾	140/160	M125x4	125	120/140	355	270	65	G1 1/2	M48x2 ³⁾	244	326	174	42	1100	3000
250	160/180	M125x4	125	140/160	395	305	65	G1 1/2	M48x2 ³⁾	257	326	194	42	1115	3000
280 ⁶⁾	180/200	M160x4	160	160/180	445	343	65	G1 1/2	M48x2 ³⁾	290	375	220,5	48	1295	3000
320	200/220	M160x4	160	180/200	490	394	65	G1 1/2	M48x2 ³⁾	282	391	243	48	1300	3000

ØAL	ØMM	LT	L1	MS	M1	ØCX ¹¹⁾ H7	EP	EX ^{h12)}	ØRA	VE	Z	L2	H ¹³⁾	H ¹⁴⁾	L7	L8	B
40 ⁶⁾	28	53	8	32	32	25	22	25	52	29	2°	124	106	115	200	101	64
50	32/36	61	8	40	40	32	27	32	63	29	4°	132	113	120	200	109	64
63	40/45	74	8	50	50	40	32	40	75	32	4°	150	122	130	200	127	64
80	50/56	90	10	63	63	50	40	50	90	36	4°	176,5	133	125	200	149	64
100	63/70	102	12	71	71	63	52	63	110	41	4°	192	148	135	200	164	64
125	80/90	124	16	90	90	80	66	80	132	45	4°	227	166	145	200	203	64
140	90/100	149	16	100	100	90	72	90	145	45	4°	262	176	155	200	236	64
160	100/110	150	16	112	112	100	84	100	160	50	4°	269,5	196	165	200	237	64
180	110/125	180	20	129	129	110	88	110	185	55	4°	307	210	175	200	274	64
200	125/140	206	20	145	145	125	102	125	200	61	4°	333	217	190	200	302	64
220 ⁶⁾	140/160	253	20	179 ¹²⁾	187 ¹²⁾	160	130	160	235	71	4°	418	254	205	200	386	64
250	160/180	253	24	179 ¹²⁾	187 ¹²⁾	160	130	160	250	71	4°	420	269	220	200	387	64
280 ⁶⁾	180/200	320	30	230 ¹²⁾	240 ¹²⁾	200	138	200	295	88	4°	510	286	280	200	475	64
320	200/220	320	30	231 ¹²⁾	241 ¹²⁾	200	162	200	320	88	4°	520	309	300	200	485	64

ØAL = Kolben-Ø

ØMM = Kolbenstangen-Ø

X* = Hublänge

X*max = max. Hublänge

1) Entlüftung: Bei Sicht auf die Kolbenstange ist die Lage immer 90° zum Leitungsanschluss versetzt (im Uhrzeigersinn)

2) Ø D4 max. 0,5 mm tief

3) Gewindegröße entspricht nicht ISO 6022; M50 x 2 auf Anfrage lieferbar

4) Flanschanschlüsse siehe separate Tabelle Seite 36 und 37

5) Drosselventil nur bei Endlagendämpfung „E“ (180° zur Entlüftung)

6) Kolben-Ø nicht genormt

10) Standardausführung „W“ Schmiernippel Kegelform A nach DIN 71412

11) Zugehöriger Bolzen-Ø m6

12) Die angegebene Maße sind Maximalwerte, Toleranzklassen 342 nach ISO 9013 Thermisches Schneiden

13) Abmessungen für Wegaufnehmerausgang „N“ und „P“

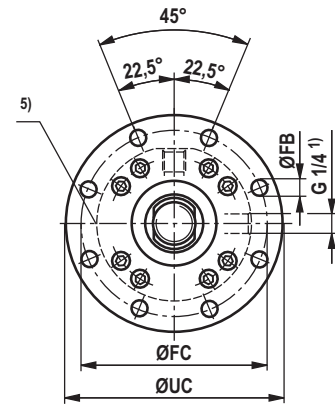
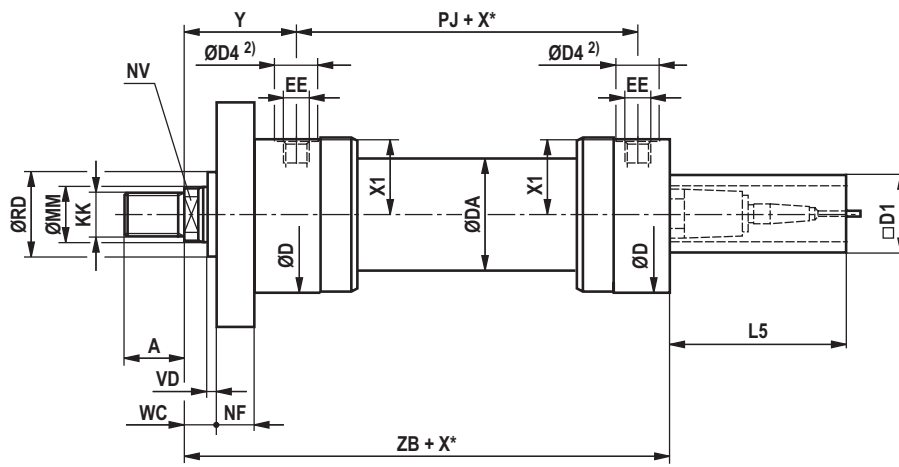
14) Abmessungen für Wegaufnehmerausgang „C“, „F“ und „D“

16) Leitungsanschluss "B" und "C"

17) Leitungsanschluss "M"

Rundflansch am Kopf CSH2: MF3

CSH2 MF3



Maße CSH2: MF3 (Maßangaben in mm)

ØAL	ØMM	KK	A	NV	ØD	ØDA	ØD4 ²⁾	EE ^{4; 16)}	EE ^{4; 17)}	Y	PJ	X1	X* max	L5	D1 max
40 ⁶⁾	28	M20x1,5	28	22	88	52	34	G1/2	M22x1,5	83	120	41	1000	166	80
50	32/36	M27x2	36	27/30	102	62	34	G1/2	M22x1,5	98	120	48,5	1000	166	96
63	40/45	M33x2	45	32/36	120	78	42	G3/4	M27x2	112	133	56,5	2000	166	96
80	50/56	M42x2	56	41/46	145	95	42	G3/4	M27x2	120	155	69,5	2000	166	96
100	63/70	M48x2	63	50/60	170	125	47	G1	M33x2	134	171	82	3000	166	96
125	80/90	M64x3	85	65/75	206	150	47	G1	M33x2	153	205	100,5	3000	166	96
140	90/100	M72x3	90	75/85	226	170	58	G1 1/4	M42x2	166	219	109,5	3000	166	96
160	100/110	M80x3	95	85/95	265	190	58	G1 1/4	M42x2	185	235	129,5	3000	166	96
180	110/125	M90x3	105	95/110	292	210	58	G1 1/4	M42x2	194	264	143,5	3000	166	96
200	125/140	M100x3	112	110/120	306	235	58	G1 1/4	M42x2	220	278	150,5	3000	166	96
220 ⁶⁾	140/160	M125x4	125	120/140	355	270	65	G1 1/2	M48x2 ³⁾	244	326	174	3000	166	96
250	160/180	M125x4	125	140/160	395	305	65	G1 1/2	M48x2 ³⁾	257	326	194	3000	166	96
280 ⁶⁾	180/200	M160x4	160	160/180	445	343	65	G1 1/2	M48x2 ³⁾	290	375	220,5	3000	166	96
320	200/220	M160x4	160	180/200	490	394	65	G1 1/2	M48x2 ³⁾	282	391	243	3000	166	96

ØAL	ØMM	ØRD f8	WC	VD	NF js13	ZB max	ØFB H13	ØFC js13	ØUC -1
40 ⁶⁾	28	52	22	4	25	239	11	115	138
50	32/36	63	22	4	25	254	13,5	132	155
63	40/45	75	25	4	28	299	13,5	150	175
80	50/56	90	28	4	32	332,5	17,5	180	210
100	63/70	110	32	5	36	362	22	212	250
125	80/90	132	36	5	40	410	22	250	290
140	90/100	145	36	5	40	440	26	285	330
160	100/110	160	40	5	45	472,5	26	315	360
180	110/125	185	45	5	50	510	33	355	410
200	125/140	200	45	5	56	550	33	385	440
220 ⁶⁾	140/160	235	50	8	63	637	39	435	500
250	160/180	250	50	8	63	650	39	475	540
280 ⁶⁾	180/200	295	56	8	80	752	45	555	630
320	200/220	320	56	8	80	760	45	600	675

ØAL = Kolben-Ø

ØMM = Kolbenstangen-Ø

X* = Hublänge

X*max = max. Hublänge

1) Entlüftung: Bei Sicht auf die Kolbenstange ist die Lage immer 90° zum Leitungsanschluss versetzt (im Uhrzeigersinn)

2) Ø D4 max. 0,5 mm tief

3) Gewindegröße entspricht nicht ISO 6022; M50 x 2 auf Anfrage lieferbar

4) Flanschanschlüsse siehe separate Tabelle Seite 36 und 37

5) Drosselventil nur bei Endlagendämpfung „E“ (180° zur Entlüftung)

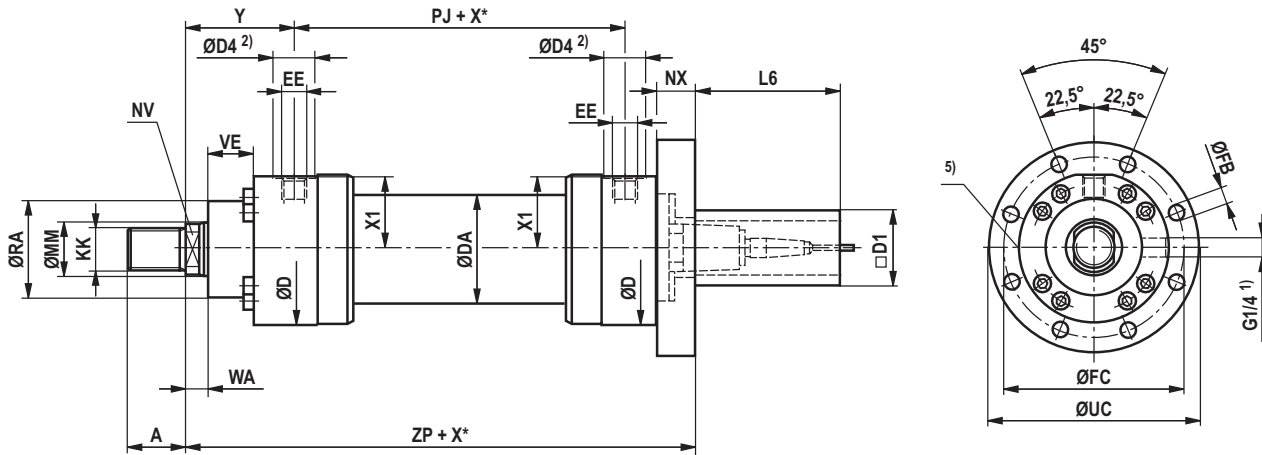
6) Kolben-Ø nicht genormt

16) Leitungsanschluss "B" und "C"

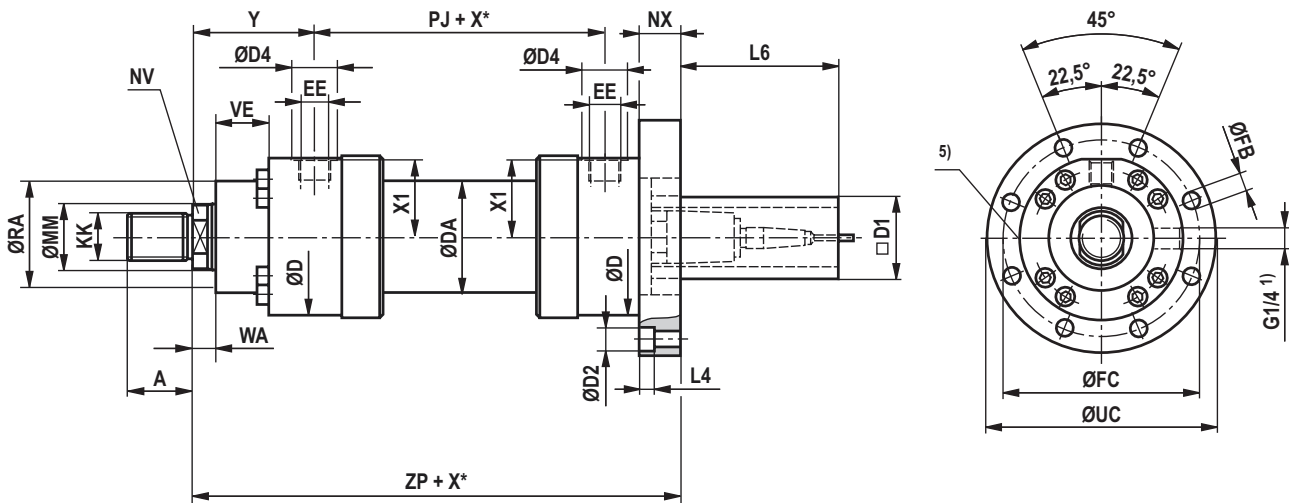
17) Leitungsanschluss "M"

Rundflansch am Boden CSH2: MF4

CSH2 MF4; ØAL 40-100 mm



CSH2 MF4; ØAL 125-320 mm



Maße CSH2: MF4 (Maßangaben in mm)

ØAL	ØMM	KK	A	NV	ØD	ØDA	ØD4 ²⁾	EE ^{4; 16)}	EE ^{4; 17)}	Y	PJ	X1	WA	X* max	L4
40 ⁶⁾	28	M20x1,5	28	22	88	52	34	G1/2	M22x1,5	83	120	41	18	1000	3
50	32/36	M27x2	36	27/30	102	62	34	G1/2	M22x1,5	98	120	48,5	18	1000	3
63	40/45	M33x2	45	32/36	120	78	42	G3/4	M27x2	112	133	56,5	21	2000	0
80	50/56	M42x2	56	41/46	145	95	42	G3/4	M27x2	120	155	69,5	24	2000	0
100	63/70	M48x2	63	50/60	170	125	47	G1	M33x2	134	171	82	27	3000	0
125	80/90	M64x3	85	65/75	206	150	47	G1	M33x2	153	205	100,5	31	3000	21,5
140	90/100	M72x3	90	75/85	226	170	58	G1 1/4	M42x2	166	219	109,5	31	3000	25,5
160	100/110	M80x3	95	85/95	265	190	58	G1 1/4	M42x2	185	235	129,5	35	3000	25,5
180	110/125	M90x3	105	95/110	292	210	58	G1 1/4	M42x2	194	264	143,5	40	3000	32
200	125/140	M100x3	112	110/120	306	235	58	G1 1/4	M42x2	220	278	150,5	40	3000	32
220 ⁶⁾	140/160	M125x4	125	120/140	355	270	65	G1 1/2	M48x2 ³⁾	244	326	174	42	3000	38
250	160/180	M125x4	125	140/160	395	305	65	G1 1/2	M48x2 ³⁾	257	326	194	42	3000	38
280 ⁶⁾	180/200	M160x4	160	160/180	445	343	65	G1 1/2	M48x2 ³⁾	290	375	220,5	48	3000	44
320	200/220	M160x4	160	180/200	490	394	65	G1 1/2	M48x2 ³⁾	282	391	243	48	3000	44

ØAL	ØMM	L6	ØD2	D1 max	ZP	NX js13	ØFB H13	ØFC js13	ØUC -1	ØRA	VE
40 ⁶⁾	28	166	18	80	262	28	11	115	138	52	29
50	32/36	166	20	96	278	28	13,5	132	155	63	29
63	40/45	166	0	96	313	28	13,5	150	175	75	32
80	50/56	166	0	96	350	32	17,5	180	210	90	36
100	63/70	138	0	96	390	36	22	212	250	110	41
125	80/90	131	33	96	445	55	22	250	290	132	45
140	90/100	121	40	96	485	60	26	285	330	145	45
160	100/110	113,5	40	96	525	65	26	315	360	160	50
180	110/125	106	48	96	570	70	33	355	410	185	55
200	125/140	100	48	96	616	76	33	385	440	200	61
220 ⁶⁾	140/160	88	57	96	715	88	39	435	500	235	71
250	160/180	86	57	96	730	90	39	475	540	250	71
280 ⁶⁾	180/200	61	66	96	857	115	45	555	630	295	88
320	200/220	61	66	96	865	115	45	600	675	320	88

ØAL = Kolben-Ø

ØMM = Kolbenstangen-Ø

X* = Hublänge

X*max = max. Hublänge

1) Entlüftung: Bei Sicht auf die Kolbenstange ist die Lage immer 90° zum Leitungsanschluss versetzt (im Uhrzeigersinn)

2) Ø D4 max. 0,5 mm tief

3) Gewindegröße entspricht nicht ISO 6022; M50 x 2 auf Anfrage lieferbar

4) Flanschanschlüsse siehe separate Tabelle Seite 36 und 37

5) Drosselventil nur bei Endlagendämpfung „E“ (180° zur Entlüftung)

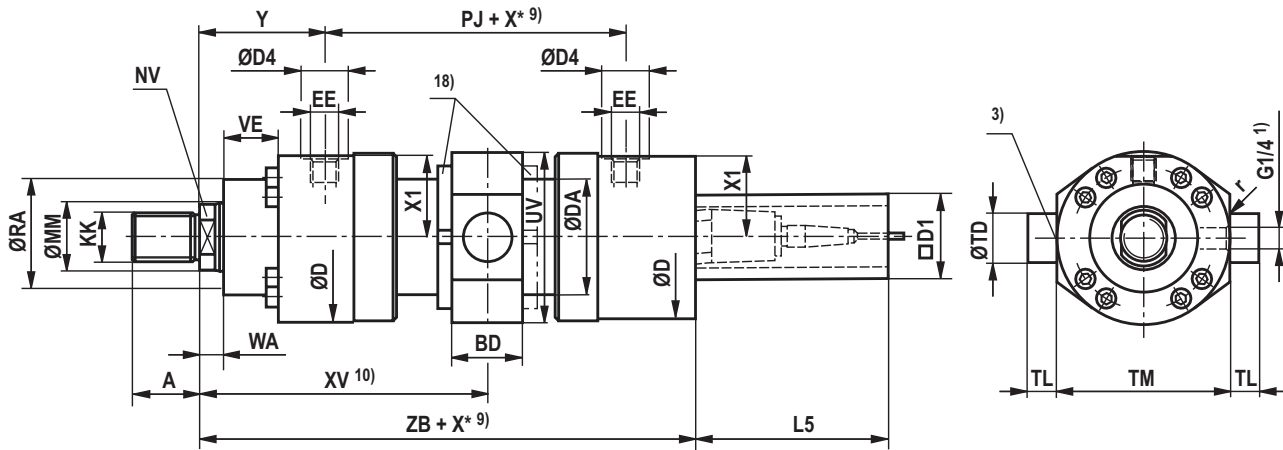
6) Kolben-Ø nicht genormt

16) Leitungsanschluss "B" und "C"

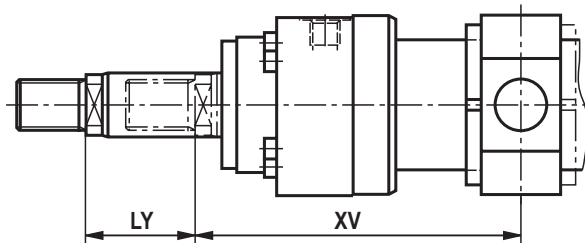
17) Leitungsanschluss "M"

Schwenkzapfen CSH2: MT4

CSH2 MT4



Maße für Zylinder mit Kolbenstangeverlängerung „LY“ bei eingefahrenem Zustand



Maße CSH2: MT4 (Maßangaben in mm)

ØAL	ØMM	KK	A	NV	ØD	ØDA	ØD4 ₂₎	EE _{4; 16)}	EE _{4; 17)}	Y	PJ	X1	WA	X* max	L5	D1 max
40 ⁶⁾	28	M20x1,5	28	22	88	52	34	G1/2	M22x1,5	83	120	41	18	1000	166	80
50	32/36	M27x2	36	27/30	102	62	34	G1/2	M22x1,5	98	120	48,5	18	1000	166	96
63	40/45	M33x2	45	32/36	120	78	42	G3/4	M27x2	112	133	56,5	21	2000	166	96
80	50/56	M42x2	56	41/46	145	95	42	G3/4	M27x2	120	155	69,5	24	2000	166	96
100	63/70	M48x2	63	50/60	170	125	47	G1	M33x2	134	171	82	27	3000	166	96
125	80/90	M64x3	85	65/75	206	150	47	G1	M33x2	153	205	100,5	31	3000	166	96
140	90/100	M72x3	90	75/85	226	170	58	G1 1/4	M42x2	166	219	109,5	31	3000	166	96
160	100/110	M80x3	95	85/95	265	190	58	G1 1/4	M42x2	185	235	129,5	35	3000	166	96
180	110/125	M90x3	105	95/110	292	210	58	G1 1/4	M42x2	194	264	143,5	40	3000	166	96
200	125/140	M100x3	112	110/120	306	235	58	G1 1/4	M42x2	220	278	150,5	40	3000	166	96
220 ⁶⁾	140/160	M125x4	125	120/140	355	273	65	G1 1/2	M48x2 ³⁾	244	326	174	42	3000	166	96
250	160/180	M125x4	125	140/160	395	305	65	G1 1/2	M48x2 ³⁾	257	326	194	42	3000	166	96
280 ⁶⁾	180/200	M160x4	160	160/180	445	343	65	G1 1/2	M48x2 ³⁾	290	375	220,5	48	3000	166	96
320	200/220	M160x4	160	180/200	490	394	65	G1 1/2	M48x2 ³⁾	282	391	243	48	3000	166	96

ØAL	ØMM	ZB max	X* min	XV ¹⁴⁾ mitt	XV ¹²⁾ min	XV ¹²⁾ max	BD	UV ¹⁵⁾	ØTD f8	TL js16	TM h12	r	ØRA	VE
40 ⁶⁾	28	239	22	143+X*/2	154	140+X*	38	97	25	20	95	0,8	52	29
50	32/36	254	32	158+X*/2	174	151+X*	38	111	32	25	112	0,8	63	29
63	40/45	299	47	178,5+X*/2	202	167+X*	48	129	40	32	125	1	75	32
80	50/56	332,5	58	197,5+X*/2	226,5	180,5+X*	58	163	50	40	150	1	90	36
100	63/70	362	79	219,5+X*/2	259	195+X*	78	188	63	50	180	1,2	110	41
125	80/90	410	91	255,5+X*/2	301	210+X*	98	234	80	63	224	1,2	132	45
140	90/100	440	121	275,5+X*/2	336	215+X*	118	257	90	70	265	1,5	145	45
160	100/110	472,5	142	302,5+X*/2	373,5	231,5+X*	128	287	100	80	280	1,5	160	50
180	110/125	510	158	326+X*/2	405	247+X*	138	328	110	90	320	1,5	185	55
200	125/140	550	204	359+X*/2	461	257+X*	178	343	125	100	335	1,5	200	61
220 ⁶⁾	140/160	637	200	407+X*/2	507	307+X*	180	393	160	125	385	1,5	235	71
250	160/180	650	210	420+X*/2	525	315+X*	180	433	160	125	425	1,5	250	71
280 ⁶⁾	180/200	752	241	477,5+X*/2	598	357+X*	220	486	200	160	480	2	295	88
320	200/220	760	245	477,5+X*/2	600	355+X*	220	536	200	160	530	2	320	88

ØAL = Kolben-Ø

ØMM = Kolbenstangen-Ø

X* = Hublänge

X*max = max. Hublänge

X*min = min. Hublänge

Bei Hydraulikzylindern mit Endlagendämpfung
Hinweis auf Seite 63 beachten!

1) Entlüftung: Bei Sicht auf die Kolbenstange ist die Lage immer 90° zum Leitungsanschluss versetzt (im Uhrzeigersinn)

2) Ø D4 max. 0,5 mm tief

3) Gewindegröße entspricht nicht ISO 6022;
M50 x 2 auf Anfrage lieferbar

4) Flanschanschlüsse siehe separate Tabelle Seite 36 und 37

5) Drosselventil nur bei Endlagendämpfung „E“
(180° zur Entlüftung)

6) Kolben-Ø nicht genormt

10) Min. Hublänge „X*min“ beachten

11) Gleichgangzylinder nicht genormt

12) Maß „XV“ bei Bestellung immer im Klartext angeben.

Bevorzugtes XV Maß:

Lage Schwenkzapfen in Zylindermitte XVmin und XVmax beachten

14) XVmitt Empfehlung:
Lage Schwenkzapfen in Zylindermitte

15) Die angegebenen Maße sind Maximalwerte, Toleranzklassen 342 nach ISO 9013 Thermisches Schneiden

16) Leitungsanschluss "B" und "C"

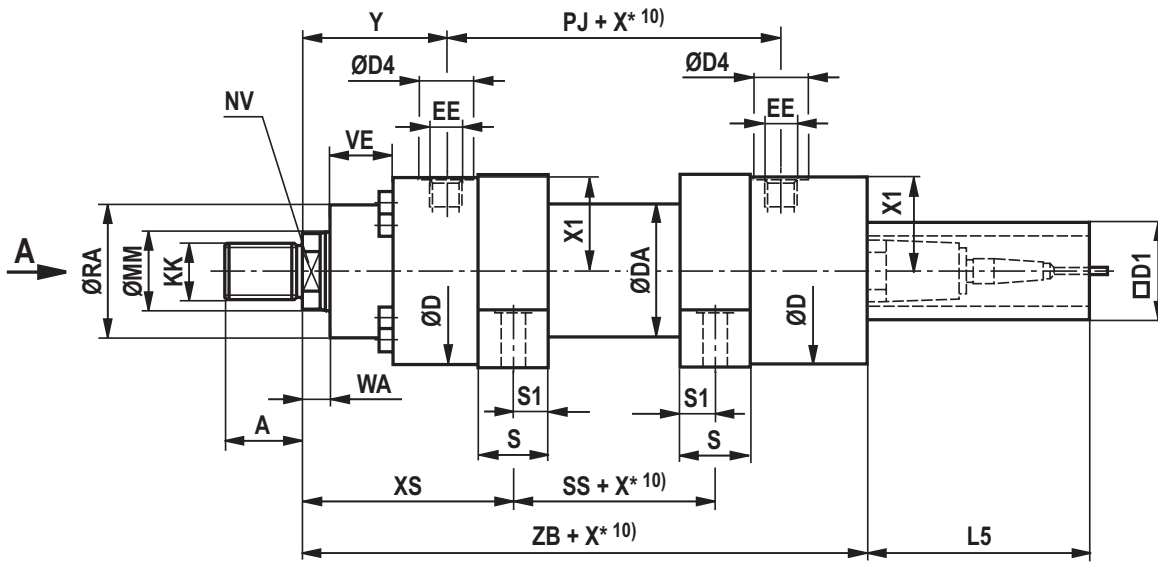
17) Leitungsanschluss "M"

18) Schwenkzapfenmutter bei ØAL ≥ 125 mm je nach Lage des Schwenkzapfens (XV) entweder kopf- oder bodenseitig

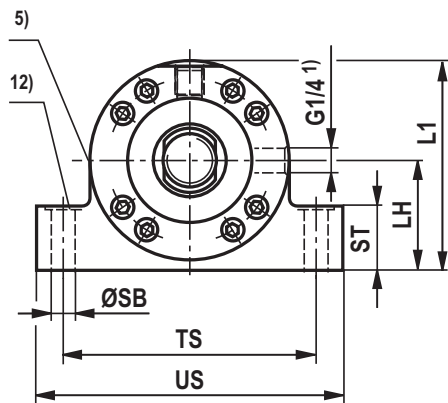
Wichtiger Einbauhinweis: Beim Einbau darauf achten, dass die Schwenkzapfenlager bis an die Zapfenschultern eingebaut werden. Abweichungen hiervon können die Standzeit des Produktes reduzieren.

Fußbefestigung CSH2: MS2

CSH2 MS2



Ansicht A



Maße CSH2: MS2 (Maßangaben in mm)

ØAL	ØMM	KK	A	NV	ØD	ØDA	ØD4 ²⁾	EE _{4; 16)}	EE _{4; 17)}	Y	PJ	X1	WA	X* max
40 ⁶⁾	28	M20x1,5	28	22	88	52	34	G1/2	M22x1,5	83	120	41	18	1000
50	32/36	M27x2	36	27/30	102	62	34	G1/2	M22x1,5	98	120	48,5	18	1000
63	40/45	M33x2	45	32/36	120	78	42	G3/4	M27x2	112	133	56,5	21	2000
80	50/56	M42x2	56	41/46	145	95	42	G3/4	M27x2	120	155	69,5	24	2000
100	63/70	M48x2	63	50/60	170	125	47	G1	M33x2	134	171	82	27	3000
125	80/90	M64x3	85	65/75	206	150	47	G1	M33x2	153	205	100,5	31	3000
140	90/100	M72x3	90	75/85	226	170	58	G1 1/4	M42x2	166	219	109,5	31	3000
160	100/110	M80x3	95	85/95	265	190	58	G1 1/4	M42x2	185	235	129,5	35	3000
180	110/125	M90x3	105	95/110	292	210	58	G1 1/4	M42x2	194	264	143,5	40	3000
200	125/140	M100x3	112	110/120	306	235	58	G1 1/4	M42x2	220	278	150,5	40	3000
220 ⁶⁾	140/160	M125x4	125	120/140	355	270	65	G1 1/2	M48x2 ³⁾	244	326	174	42	3000
250	160/180	M125x4	125	140/160	395	305	65	G1 1/2	M48x2 ³⁾	257	326	194	42	3000
280 ⁶⁾	180/200	M160x4	160	160/180	445	343	65	G1 1/2	M48x2 ³⁾	290	375	220,5	48	3000
320	200/220	M160x4	160	180/200	490	394	65	G1 1/2	M48x2 ³⁾	282	391	243	48	3000

ØAL	ØMM	L5	D1 max	XS	ZB max	SS	X* ¹⁰⁾ min	S	S1	ØSB H13	ST	TS js13	US ¹⁵⁾	LH	L1 ¹⁵⁾	ØRA	VE
40 ⁶⁾	28	166	80	118	239	50	1	30	15	11	32	110	140	45	93	52	29
50	32/36	166	96	135,5	254	45	1	35	17,5	11	37	130	161	55	110	63	29
63	40/45	166	96	154	299	49	1	40	20	13,5	42	150	183	65	129	75	32
80	50/56	166	96	171,5	332,5	52	2	50	25	17,5	47	180	220	75	149	90	36
100	63/70	166	96	189	362	61	3	60	30	22	57	210	260	90	181	110	41
125	80/90	166	96	218	410	75	1	70	35	26	67	255	313	105	215	132	45
140	90/100	166	96	240,5	440	70	19	85	42,5	30	72	290	359	115	235	145	45
160	100/110	166	96	270	472,5	65	44	105	52,5	33	77	330	402	135	277	160	50
180	110/125	166	96	291,5	510	69	50	115	57,5	40	92	360	445	150	305	185	55
200	125/140	166	96	322,5	550	73	56	125	62,5	40	97	385	471	160	322	200	61
220 ⁶⁾	140/160	166	96	369,5	637	75	100	155	77,5	45	102	445	541	185	373	235	71
250	160/180	166	96	382,5	650	75	100	155	77,5	52	112	500	610	205	414	250	71
280 ⁶⁾	180/200	166	96	415,5	752	124	51	155	77,5	52	142	550	661	235	469	295	88
320	200/220	166	96	435	760	85	125	190	95	62	142	610	732	255	512	320	88

ØAL = Kolben-Ø

ØMM = Kolbenstangen-Ø

X* = Hublänge

X*max = max. Hublänge

X*min = min. Hublänge

Bei Hydraulikzylindern mit Endlagendämpfung
Hinweis auf Seite 63 beachten!

1) Entlüftung: Bei Sicht auf die Kolbenstange ist die Lage immer 90° zum Leitungsanschluss versetzt (im Uhrzeigersinn)

2) Ø D4 max. 0,5 mm tief

3) Gewindegröße entspricht nicht ISO 6022;
M50 x 2 auf Anfrage lieferbar

4) Flanschanschlüsse siehe separate Tabelle Seite 36 und 37

5) Drosselventil nur bei Endlagendämpfung „E“ (180° zur Entlüftung)

6) Kolben-Ø nicht genormt

10) Min. Hublänge „X*min“ beachten

12) Senkung 2 mm tief, für Zylinderkopfschrauben; ISO 4762.
– Die Schrauben dürfen nicht auf Scherspannung belastet werden. Krafteinleitung über zusätzlich externe Passleiste

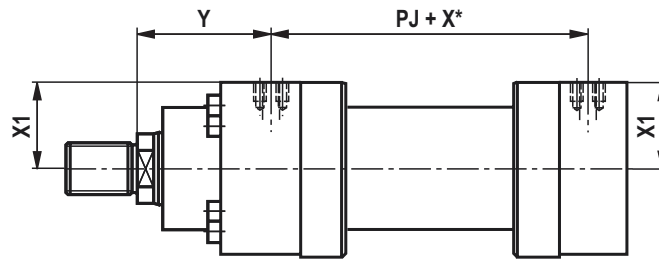
15) Die angegebenen Maße sind Maximalwerte, Toleranzklassen 342 nach ISO 9013 Thermisches Schneiden

16) Leitungsanschluss "B" und "C"

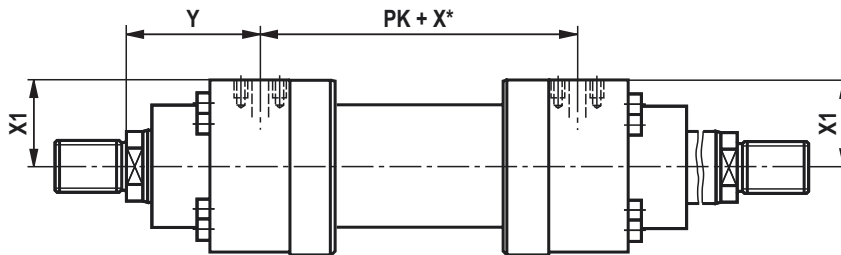
17) Leitungsanschluss "M"

Flanschanschlüsse

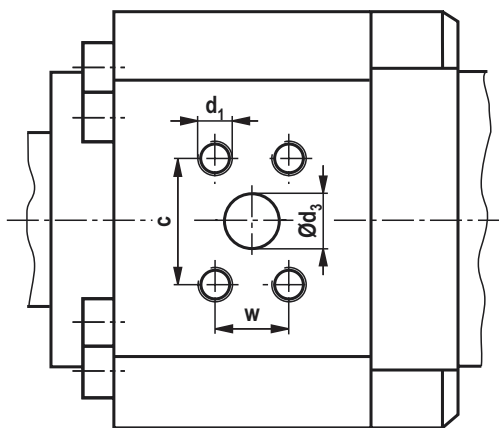
CDH2/CSH2



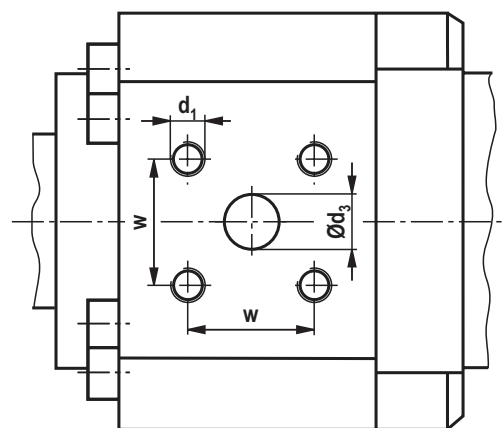
CGH2



Lochbild für Rechteckflansch nach ISO 6162-1 Tab. 2
Typ 1 und ISO 6162-2 Tab. 2 Typ 1



Lochbild für Quadratflansch nach ISO 6164 Tabelle 1 und
ISO 6164 Tabelle 2



Flanschanschlüsse

ØAL	Ausführung „F“ ⁶⁾ ISO 6162-1 Tab.2 Typ1 (200 - 350 bar) (≙ SAE 3000 PSI)											Ausführung „K“ ⁷⁾ ISO 6164 Tab.1 (250 bar)								
	Y	PJ PK	X1	Ød ₃	Ød ₃ ⁴⁾	c ±0,25	w ±0,25	d ₁	t ₁ ¹⁾	t ₁ ²⁾	p ³⁾	Y	PJ PK	X1	Ød ₃	w ±0,25	d ₁	t ₁ ¹⁾	t ₁ ²⁾	p ³⁾
40	-	-	-	-	-	-	-	-	-	-	-	82	122	40,5	10	24,7	M6	12,5	10	250
50	-	-	-	-	-	-	-	-	-	-	-	97	122	48	10	24,7	M6	12,5	12,5	250
63	111	135	55	13	1/2"	38,1	17,5	M8	16	16	350	111	135	57	13	29,7	M8	16	16	250
80	123,5	148	68	13	1/2"	38,1	17,5	M8	16	16	350	123,5	148	69,5	13	29,7	M8	16	16	250
100	133	173	79	19	3/4"	47,6	22,3	M10	20	20	350	133	173	81,5	19	35,4	M8	16	16	250
125	153	205	97,5	25	1"	52,4	26,2	M10	20	20	350	157	197	100	19	35,4	M8	16	16	250
140	162	227	107	32	1 1/4"	58,7	30,2	M10	20	20	250	162	227	109	25	43,8	M10	20	20	250
160	181,5	242	127	32	1 1/4"	58,7	30,2	M10	20	20	250	181,5	242	128,5	25	43,8	M10	20	20	250
180	193	266	139	38	1 1/2"	69,9	35,7	M12	24	24	200	194	264	142	32	51,6	M12	24	24	250
200	219	280	146,5	38	1 1/2"	69,9	35,7	M12	24	24	200	220	278	148,5	32	51,6	M12	24	24	250

ØAL	Ausführung „D“ ⁸⁾ ISO 6162-2 Tab.2 Typ1 (400 bar) (≙ SAE 6000 PSI)											Ausführung „H“ ⁸⁾ ISO 6164 Tab.2 (400 bar)								
	Y	PJ PK	X1	Ød ₃	Ød ₃ ⁵⁾	c ±0,25	w ±0,25	d ₁	t ₁ ¹⁾	t ₁ ²⁾	p ³⁾	Y	PJ PK	X1	Ød ₃	w ±0,25	d ₁	t ₁ ¹⁾	t ₁ ²⁾	p ³⁾
40	-	-	-	-	-	-	-	-	-	-	-	82	122	40,5	10	24,7	M6	12,5	10	400
50	-	-	-	-	-	-	-	-	-	-	-	97	122	48	10	24,7	M6	12,5	12,5	400
63	-	-	-	-	-	-	-	-	-	-	-	111	135	57	13	29,7	M8	16	16	400
80	120	155	67	13	1/2"	40,5	18,2	M8	16	14	400	123,5	148	69,5	13	29,7	M8	16	16	400
100	134	171	80,5	13	1/2"	40,5	18,2	M8	16	16	400	133	173	81,5	19	35,4	M8	16	16	400
125	153	205	97	19	3/4"	50,8	23,8	M10	20	20	400	157	197	100	19	35,4	M8	16	16	400
140	162	227	107	25	1"	57,2	27,8	M12	24	24	400	162	227	109	25	43,8	M10	20	20	400
160	181,5	242	127	25	1"	57,2	27,8	M12	24	24	400	181,5	242	128,5	25	43,8	M10	20	20	400
180	194	264	139,5	32	1 1/4"	66,6	31,8	M14	26	26	400	194	264	142	32	51,6	M12	24	24	400
200	220	278	147	32	1 1/4"	66,6	31,8	M14	26	26	400	220	278	148,5	32	51,6	M12	24	24	400
220	244	326	168	38	1 1/2"	79,3	36,5	M16	30	30	400	244	326	171	38	60,1	M16	30	30	400
250	257	326	189	38	1 1/2"	79,3	36,5	M16	30	30	400	257	326	192	38	60,1	M16	30	30	400
280	290	375	215	38	1 1/2"	79,3	36,5	M16	30	30	400	290	375	218	38	60,1	M16	30	30	400
320	282	391	236	51	2"	96,8	44,5	M20	36	36	400	282	391	240	51	69,3	M16	30	30	400

Hauptmaße siehe Seite 6 bis 17

ØAL = Kolben-Ø

X* = Hublänge

1) Gewindetiefe für Dichtungsausführung
M, T, G, L, R, S und V

2) Gewindetiefe für Dichtungsausführung A und B

3) Max. Betriebsdruck für zugehörige Flansche in bar

4) Flanschlochbild nach ISO 6162-1 Tab.2 Typ1 entspricht
Flanschlochbild nach SAE 3000 PSI5) Flanschlochbild nach ISO 6162-2 Tab.2 Typ1 entspricht
Flanschlochbild nach SAE 6000 PSI

6) Ausführung „F“ bei Kolben-Ø 125 - 200 mm nicht genormt

7) Ausführung „K“ bei Kolben-Ø 40 - 50 mm und Kolben-Ø
180 - 200 mm nicht genormt

8) Ausführung „D“ und „H“ nicht genormt

Anschlussplatten für Ventilaufbau (SL- und SV-Ventile)

Bemerkung:

Ventile, Verschraubungen und Verrohrungen gehören **nicht** zum Lieferumfang!

- 1 Anschluss B zur Kolbenseite nach ISO 6164
- 2 Bohrung für Spannstift
- 3 Adapterplatte für Befestigungsart MT4 (gehört zum Lieferumfang bei MT4)
- 4 Leitungsanschluss „B“ Maße „EE“ siehe auch Seite 10 bis 21 sowie Seite 24 bis 35

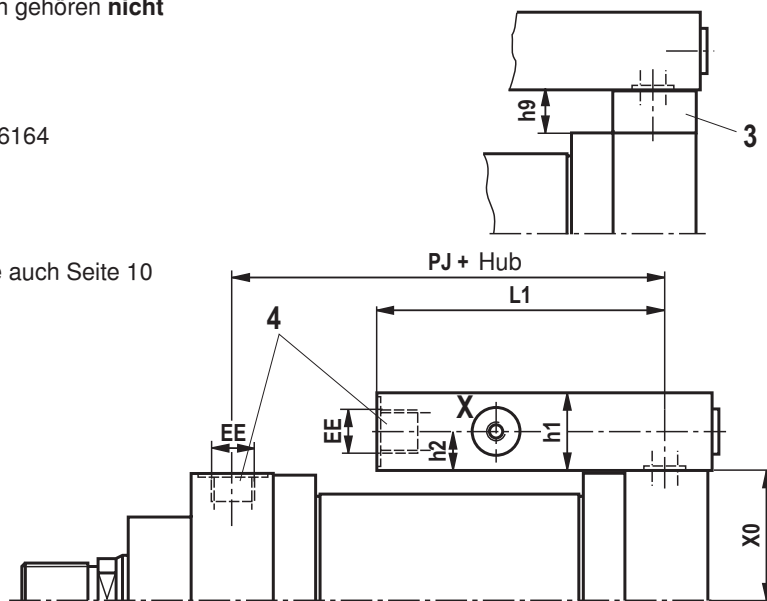
Wichtiger Hinweis

Anschlussplatten für SL- und SV-Ventile (Sperrventile)

Beachten:

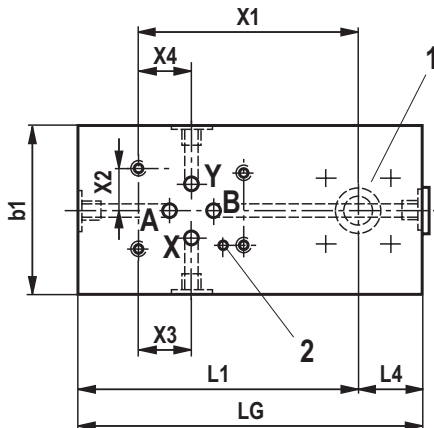
Dichtungsausführung T, G, L, R, S und V ist nicht für statische Haltefunktion ausgelegt!

Einbausituation bei MT4



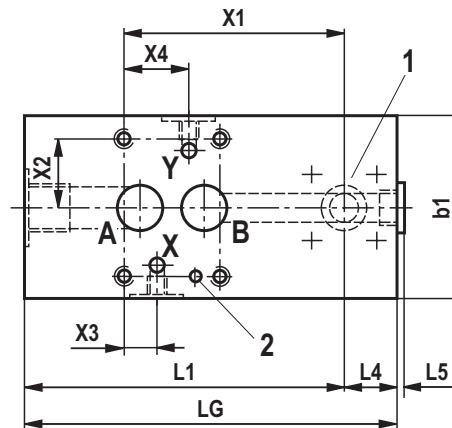
NG6

Lochbild nach DIN 24340 Form A und ISO 4401



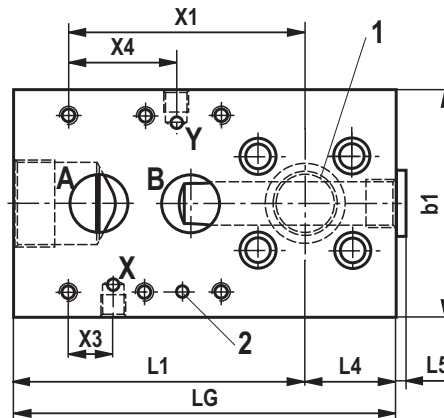
NG10 und 20

Lochbild nach ISO 5781



NG30

Lochbild nach ISO 5781

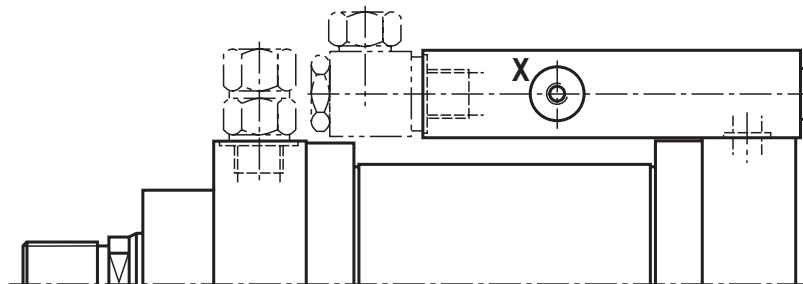


Anschlussplatten für Ventilaufbau (SL- und SV-Ventile – Maßangaben in mm)

ØAL	Ventil-NG	PJ	EE	Hub min		X0	Plattenabmessungen							„Anschlussgröße Lage der Anschlüsse“						„Lage- punkte Ventil“	
				2)	3)		L1	L4	L5	LG	b1	h1	h9	h2	A	X	Y	X3	X4	X1	X2
40	6	121	G1/2	50	50	40,5	90	20	4	110	55	40	10	20	G1/2	G1/4	G1/4	21,5	21,5	65,5	15,5
50	6	121	G1/2	50	50	48,0	90	20	4	110	55	40	10	20	G1/2	G1/4	G1/4	21,5	21,5	65,5	15,5
63	6	134	G3/4	64	64	57,0	100	25	5	125	55	47	20	23,5	G3/4	G1/4	G1/4	21,5	21,5	70,5	15,5
	10	134	G3/4	64	64	57,0	105	25	5	130	85	47	20	23,5	G3/4	G1/4	G1/4	21,4	21,4	73	33,3
80	6	151,5	G3/4	58	58	69,5	100	25	5	125	55	47	20	23,5	G3/4	G1/4	G1/4	21,5	21,5	70,5	15,5
	10	151,5	G3/4	58	58	69,5	105	25	5	130	85	47	20	23,5	G3/4	G1/4	G1/4	21,4	21,4	73	33,3
100	10	172	G1	50	79	81,5	102	28	5	130	85	50	20	25	G1	G1/4	G1/4	21,4	21,4	70	33,3
125	10	201	G1	50	91	100,0	102	28	5	130	85	50	20	25	G1	G1/4	G1/4	21,4	21,4	70	33,3
	20	201	G1	50	91	100,0	137	28	5	165	100	50	20	25	G1	G1/4	G1/4	20,8	39,7	92	39,7
140	10	223	G1 1/4	50	121	109,0	115	35	5	150	85	60	30	30	G1 1/4	G1/4	G1/4	21,4	21,4	80	33,3
	20	223	G1 1/4	50	121	109,0	140	35	5	175	100	60	30	30	G1 1/4	G1/4	G1/4	20,8	39,7	95	39,7
160	10	238,5	G1 1/4	30 ⁴⁾	142	128,5	115	35	5	150	85	60	30	30	G1 1/4	G1/4	G1/4	21,4	21,4	80	33,3
	20	238,5	G1 1/4	30 ⁴⁾	142	128,5	140	35	5	175	100	60	30	30	G1 1/4	G1/4	G1/4	20,8	39,7	95	39,7
180	10	264	G1 1/4	30 ⁴⁾	158	142,0	120	40	5	160	85	60	30	30	G1 1/4	G1/4	G1/4	21,4	21,4	90	33,3
	20	264	G1 1/4	30 ⁴⁾	158	142,0	135	50	5	185	100	60	30	30	G1 1/4	G1/4	G1/4	20,8	39,7	105	39,7
	30	264	G1 1/4	30 ⁴⁾	158	142,0	160	50	5	210	125	60	30	30	G1 1/4	G1/4	G1/4	24,6	59,6	130	48,4
200	10	278	G1 1/4	20 ⁴⁾	204	148,5	120	40	5	160	85	60	30	30	G1 1/4	G1/4	G1/4	21,4	21,4	90	33,3
	20	278	G1 1/4	20 ⁴⁾	204	148,5	135	50	5	185	100	60	30	30	G1 1/4	G1/4	G1/4	20,8	39,7	105	39,7
	30	278	G1 1/4	20 ⁴⁾	204	148,5	160	50	5	210	125	60	30	30	G1 1/4	G1/4	G1/4	24,6	59,6	130	48,4

ØAL = Kolben-Ø

1) Die Angabe gilt nur für folgende Verbindungssituation!



2) Nicht für MT4

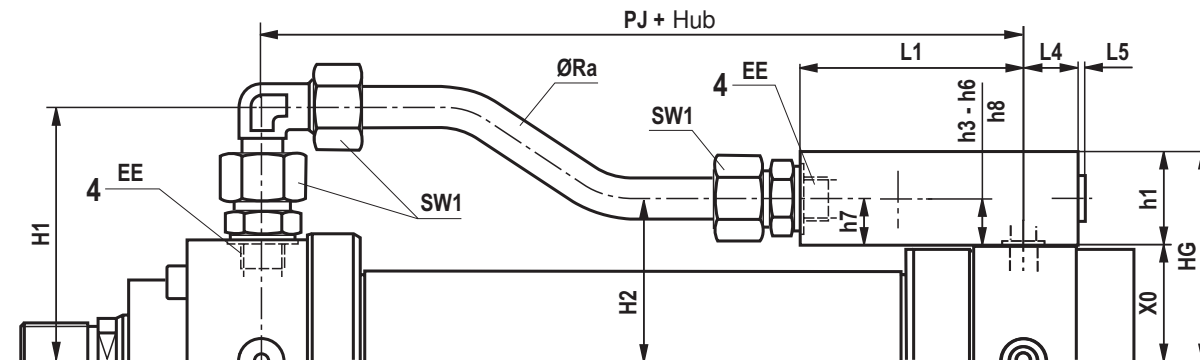
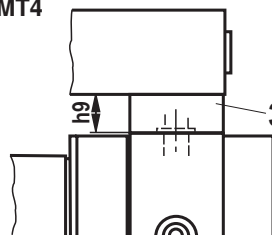
3) Nur für MT4

4) Bei Befestigungsart „MS2“ X*min auf Seite 21 bzw. 35 beachten

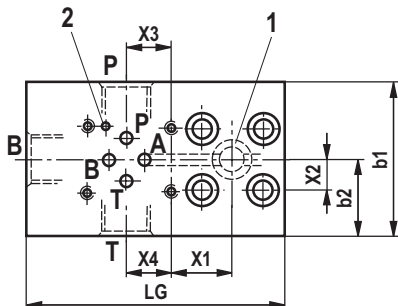
Anschlussplatten für Ventilaufbau (Wege- und Regelventile)

- 1 Anschluss A zur Kolbenseite nach ISO 6164
- 2 Bohrung für Spannstift
- 3 Adapterplatte für Befestigungsart MT4 (gehört zum Lieferumfang bei MT4)
- 4 Anschluss „B“ Maße „EE“ siehe auch Seite 10 bis 21 sowie Seite 24 bis 35

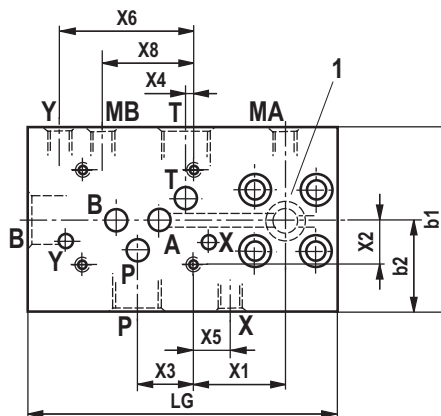
Einbausituation bei MT4



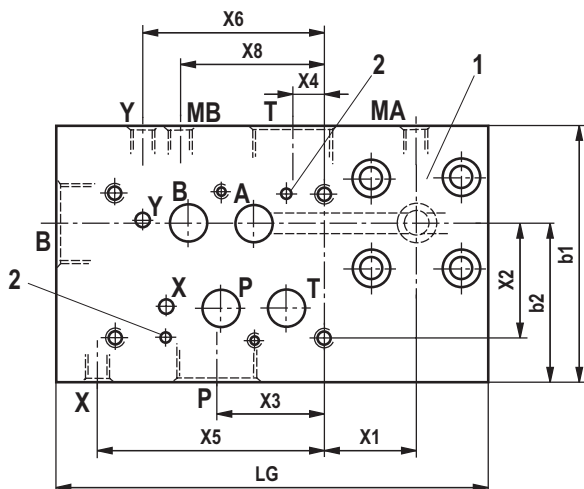
NG6
Lochbild nach DIN 24340 Form A und ISO 4401



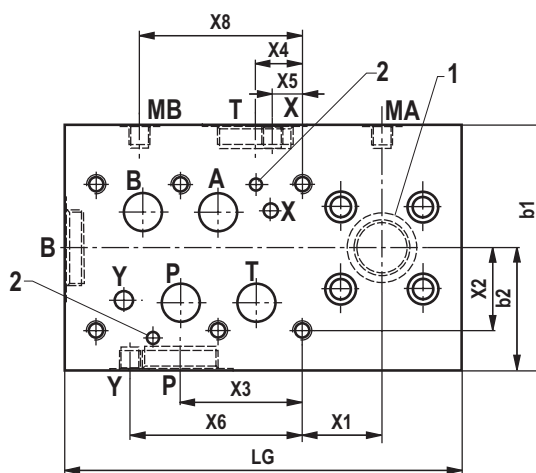
NG10
Lochbild nach DIN 24340 Form A und ISO 4401



NG16
Lochbild nach DIN 24340 Form A und ISO 4401



NG25
Lochbild nach DIN 24340 Form A und ISO 4401



Bei grösseren Hublängen und abhängig vom Kolbendurchmesser wird die Rohrleitung mit Rohrstützen am Zylinderrohr befestigt. Maximal zugelassen sind zwei Zwischenplatten.

Anschlussplatten für Ventilaufbau (Wege- und Regelventile – Maßangaben in mm)

ØAL	Ventil-NG	PJ	EE	Hub min	Plattenabmessungen																
					L1	L4	L5	H1	H2 ¹⁾	H2 ²⁾	SW1	ØRa	b1	h1	LG	HG ¹⁾	HG ²⁾	b2	X0	h7	h9
40	6	121	G1/2	242	90	20	4	96,0	60,5	70,5	30	16,0x2,5	65	40	110	80,5	90,5	32,5	40,5	20	10
50	6	121	G1/2	242	90	20	4	103,5	68,0	78,0	30	16,0x2,5	65	40	110	88,0	98,0	32,5	48,0	20	10
63	6	134	G3/4	276	100	25	5	121,5	80,5	100,5	36	20,0x3,0	75	47	125	104,0	124,0	37,5	57,0	23,5	20
	10	134	G3/4	301	125	25	5	121,5	80,0	100,0	36	20,0x3,0	90	70	150	127,0	147,0	45	57,0	23	20
80	6	151,5	G3/4	259	100	25	5	134,5	93,0	113,0	36	20,0x3,0	75	47	125	116,5	136,5	37,5	69,5	23,5	20
	10	151,5	G3/4	284	125	25	5	134,5	92,5	112,5	36	20,0x3,0	90	70	150	139,5	159,5	45	69,5	23	20
100	10	172	G1	317	132	28	5	155,0	111,5	131,5	46	25,0x4,0	90	80	160	161,5	181,5	45	81,5	30	20
125	10	201	G1	288	132	28	5	173,5	130,0	150,0	46	25,0x4,0	90	80	160	180,0	200,0	45	100,0	30	20
	16	201	G1	318	162	28	5	173,5	140,0	160,0	46	25,0x4,0	115	90	190	190,0	210,0	57,5	100,0	40	20
140	10	223	G1 1/4	315	135	35	5	188	144,0	174,0	50	30,0x5,0	105	95	170	204,0	234,0	52,5	109,0	35	30
	16	223	G1 1/4	355	175	35	5	188	154,0	184,0	50	30,0x5,0	120	100	210	209,0	239,0	60	109,0	45	30
160	10	238,5	G1 1/4	300	135	35	5	208	163,5	193,5	50	30,0x5,0	105	95	170	223,5	253,5	52,5	128,5	35	30
	16	238,5	G1 1/4	340	175	35	5	208	173,5	203,5	50	30,0x5,0	120	100	210	228,5	258,5	60	128,5	45	30
180	10	264	G1 1/4	289	150	40	5	222	177,0	207,0	50	30,0x5,0	105	95	190	237,0	267,0	52,5	142,0	35	30
	16	264	G1 1/4	319	180	40	5	222	192,0	222,0	50	30,0x5,0	125	105	220	247,0	277,0	62,5	142,0	50	30
	25	264	G1 1/4	339	200	50	0	222	197,0	227,0	50	30,0x5,0	155	110	250	252,0	282,0	77,5	142,0	55	30
200	10	278	G1 1/4	275	150	40	5	229	183,5	213,5	50	30,0x5,0	105	95	190	243,5	273,5	52,5	148,5	35	30
	16	278	G1 1/4	305	180	40	5	229	198,5	228,5	50	30,0x5,0	125	105	220	253,5	283,5	62,5	148,5	50	30
	25	278	G1 1/4	325	200	50	0	229	203,5	233,5	50	30,0x5,0	155	110	250	258,5	288,5	77,5	148,5	55	30

ØAL	Ventil-NG	„Anschlussgröße Lage der Anschlüsse“																„Lage- punkte Ventil“	
		P	X3	h3	T	X4	h4	X	X5	h5	Y	X6	h6	MA	MB	X8	h8	X1	X2
40	6	G1/2	21,5	20	G1/2	21,5	20	-	-	-	-	-	-	-	-	-	-	25	15,5
50	6	G1/2	21,5	20	G1/2	21,5	20	-	-	-	-	-	-	-	-	-	-	25	15,5
63	6	G3/4	21,5	23,5	G3/4	21,5	23,5	-	-	-	-	-	-	-	-	-	-	30	15,5
	10	G3/4	27	33	G3/4	3,5	33	G1/4	18	47	G1/4	65,0	47	G1/4	G1/4	60	17	45	21,4
80	6	G3/4	21,5	23,5	G3/4	21,5	23,5	-	-	-	-	-	-	-	-	-	-	30	15,5
	10	G3/4	27	33	G3/4	3,5	33	G1/4	18	47	G1/4	65,0	47	G1/4	G1/4	60	17	45	21,4
100	10	G1	27	30	G1	3,5	40	G1/4	18	57	G1/4	65,0	57	G1/4	G1/4	58	20	52	21,4
125	10	G1	27	30	G1	3,5	40	G1/4	18	57	G1/4	65,0	57	G1/4	G1/4	58	20	52	21,4
	16	G1	50	26	G1	17	25	G1/4	76,5	60	G1/4	88,0	70	G1/4	G1/4	88	35	37	37,5
140	10	G1 1/4	27	35	G1 1/4	3,5	45	G1/4	20	72	G1/4	65,0	72	G1/4	G1/4	55	25	55	21,4
	16	G1 1/4	52	32	G1 1/4	15	32	G1/4	76,5	75	G1/4	88,0	80	G1/4	G1/4	88	40	45	40
160	10	G1 1/4	27	35	G1 1/4	3,5	45	G1/4	20	72	G1/4	65,0	72	G1/4	G1/4	55	25	55	21,4
	16	G1 1/4	52	32	G1 1/4	15	32	G1/4	76,5	75	G1/4	88,0	80	G1/4	G1/4	88	40	45	40
180	10	G1 1/4	27	35	G1 1/4	3,5	45	G1/4	20	72	G1/4	62	72	G1/4	G1/4	55	25	60	21,4
	16	G1 1/4	57	35	G1 1/4	15	34	G1/4	76,5	80	G1/4	86	85	G1/4	G1/4	86	45	50	40
	25	G1 1/4	77	42	G1 1/4	29,4	32	G1/4	17,5	90	G1/4	112,7	90	G1/4	G1/4	110	50	50	52,1
200	10	G1 1/4	27	35	G1 1/4	3,5	45	G1/4	20	72	G1/4	62	72	G1/4	G1/4	55	25	60	21,4
	16	G1 1/4	57	35	G1 1/4	15	34	G1/4	76,5	80	G1/4	86	85	G1/4	G1/4	86	45	50	40
	25	G1 1/4	77	42	G1 1/4	29,4	32	G1/4	17,5	90	G1/4	112,7	90	G1/4	G1/4	110	50	50	52,1

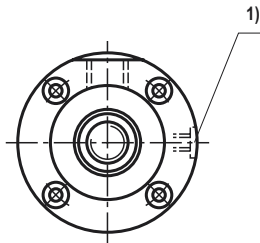
ØAL = Kolben-Ø

²⁾ Nur für MT4¹⁾ Nicht für MT4

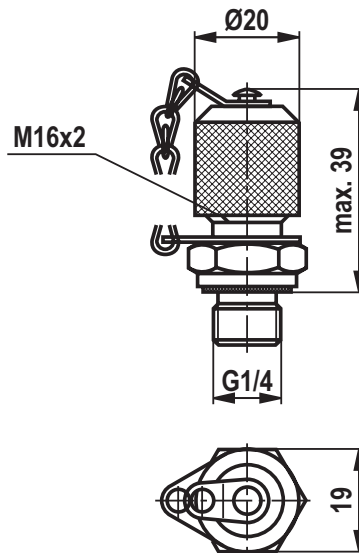
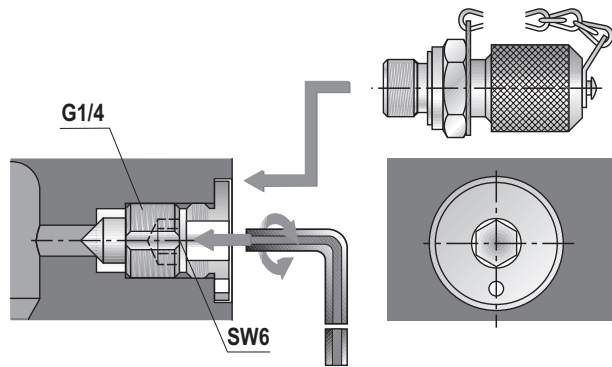
Entlüftung / Messkupplung (Maßangaben in mm)

Für alle Zylinder wird serienmäßig eine patentierte Sicherheitsentlüftung gegen unabsichtliches Herausdrehen in Kopf und Boden geliefert.

Der Anschluss ermöglicht den Einbau einer Messkupplung mit Rückschlagventil zur Druckmessung oder verschmutzungsfreie Entlüftung. Messkupplung mit Rückschlagventilfunktion d.h. der Mess- oder Entlüftungsschlauch kann auch unter Druck angeschlossen werden.



1) Entlüftung: Bei Sicht auf die Kolbenstange ist die Lage immer 90° zum Leitungsanschluss versetzt (im Uhrzeigersinn)



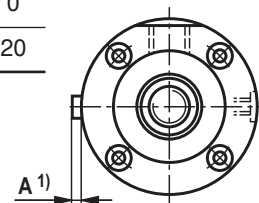
Lieferumfang: Messkupplung **G1/4**
 MESSKUPPLUNG AB 20-11/K1 G1/4 mit Dichtring aus NBR
 Material-Nr. **R900009090**
 MESSKUPPLUNG AB 20-11/K1V G1/4 mit Dichtring aus FKM
 Material-Nr. **R900001264**

Drosselventil (Maßangaben in mm)

ØAL	40	50	63	80	100	125	140	160	180	200	220	250	280	320
Überstand A ¹⁾	1	0	0	0	0	0	0	0	0	0	9,5	0	0	0
Nennweite	4	4	4	5	5	8	8	8	8	8	20	20	20	20

ØAL = Kolben-Ø

1) Drosselventil nur bei Endlagendämpfung „E“
 (180° zur Entlüftung)
 Überstand A im geschlossenen Zustand



Näherungsschalter

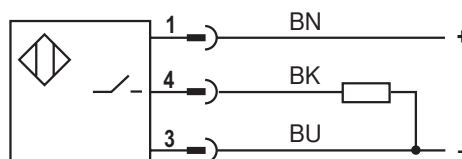
Induktive Näherungsschalter werden als zuverlässige Endlagenkontrolle bei Hydraulikzylindern eingesetzt. Sie sind ein wichtiges Glied, um Sicherheitseinrichtungen, Verriegelungen und/oder andere Maschinenfunktionen durch Abgabe von Signalen sicher und genau in ihrer Endlage zu überwachen. Der bis 500 bar hochdruckfeste Näherungsschalter arbeitet

berührungslos und kontaktlos. Daher ist er verschleißfrei. Der Näherungsschalter ist werkseitig eingestellt. Der Schaltabstand darf nicht verstellt werden. Die Kontermutter des Näherungsschalters ist werkseitig mit Siegellack markiert. Bei Ausführung mit Näherungsschalter sind die Zylinder beidseitig mit Näherungsschaltern ausgerüstet.

Technische Daten (Bei Geräteeinsatz außerhalb der angegebenen Werte bitte anfragen!)

Funktionsart		PNP Schließer
Zulässiger Druck	bar	500
Betriebsspannung	V DC	10 ... 30
	einschließlich Restwelligkeit	%
		≤ 15
Spannungsabfall	V	≤ 1,5
Bemessungsbetriebsspannung	V DC	24
Bemessungsbetriebsstrom	mA	200
Leerlaufstrom	mA	≤ 8
Reststrom	μA	≤ 10
Wiederholgenauigkeit	%	≤ 5
Hysterese	%	≤ 15
Umgebungstemperaturbereich	°C	-25 ... +80
Temperaturdrift	%	≤ 10
Schaltfrequenz	Hz	1000
Schutzart	aktive Fläche	IP 68 nach DIN 40050
	Näherungsschalter	IP 67 nach DIN 40050
Gehäusewerkstoff		Werkstoff-Nr. 1.4104

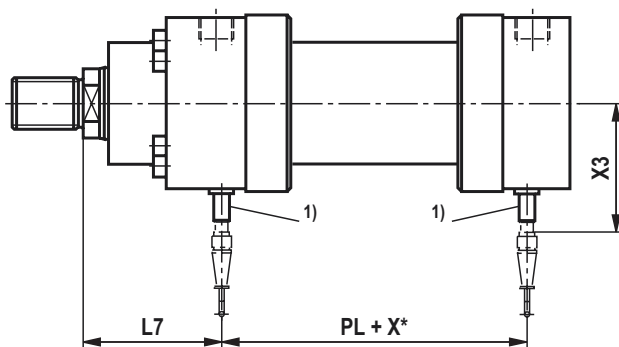
Anschlussbelegung



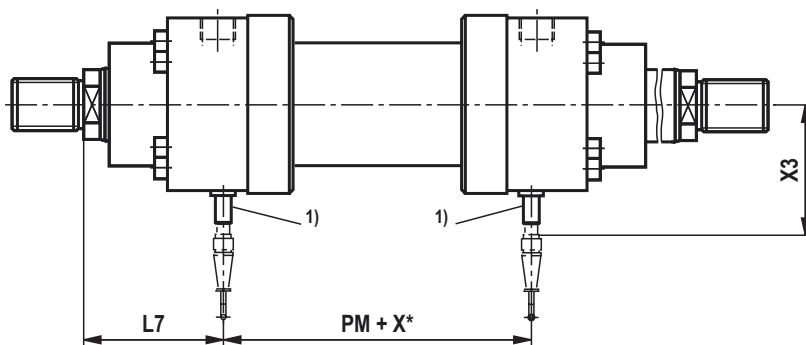
BN braun
BK schwarz
BU blau

Naherungsschalter

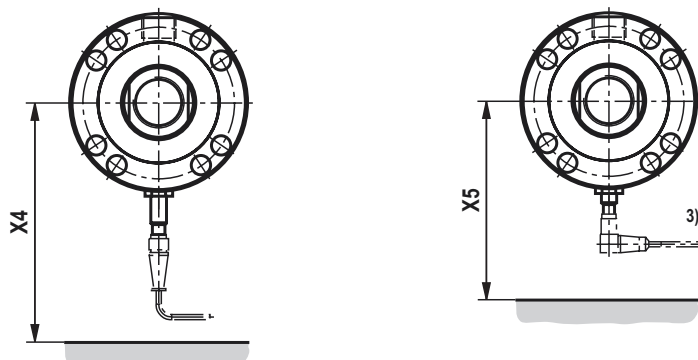
CDH2



CGH2



Einbauraum fur Leitungsdose



Leitungsdose mit 5 m Kabel

Material-Nr. **R913016852**

(Leitungsdose ist **nicht** im Lieferumfang enthalten, muss separat bestellt werden)



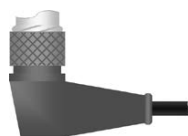
Leitungsdose, abgewinkelt

mit 5 m Kabel

(Lage des Kabelabgangs nicht definierbar)

Material-Nr. **R988064311**

(Leitungsdose ist **nicht** im Lieferumfang enthalten, muss separat bestellt werden)



Näherungsschalter

Maße (Nennmaße in mm)

ØAL	ØMM	PL	PM	L7	X3	X4	X5
40	25 28	112	112	87	94	170	125
50	32 36	110	110	103	98	175	130
63	40 45	125	125	116	103	180	135
80	50 56	138	138	128,5	108	185	140
100	63 70	161	161	139	116	195	150
125	80 90	189	189	161	126	205	160
140	90 100	209	209	171	146	225	180
160	100 110	228	228	188,5	151	230	185
180	110 125	254	254	199	159	235	190
200	125 140	264	264	227	166	245	200
220	140 160	310	310	252	177 ²⁾	255	– ³⁾
250	160 180	310	310	265	187 ²⁾	265	– ³⁾
280	180 200	369	369	293	199 ²⁾	275	– ³⁾
320	200 220	375	375	290	209 ²⁾	285	– ³⁾

Hauptmaße siehe Seite 10 bis 21

ØAL = Kolben-Ø

ØMM = Kolbenstangen-Ø

X* = Hublänge

¹⁾ Der Näherungsschalter befindet sich immer gegenüber des Leitungsanschlusses

²⁾ Kolben-Ø 220 - 320 mm
Näherungsschalter nicht überstehend

³⁾ Kolben-Ø 220 - 320 mm
Leitungsdose abgewinkelt nicht möglich

Wegmesssystem

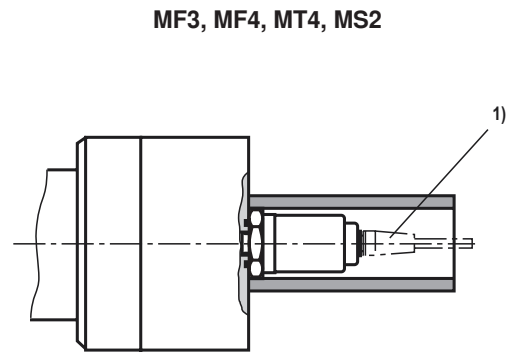
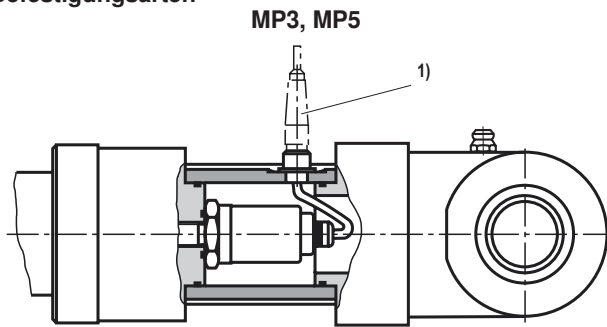
Das bis 500 bar druckfeste Wegmesssystem arbeitet berührungslos und absolut. Grundlage dieses Wegmesssystems ist der magnetostruktive Effekt. Dabei wird durch das Zusammentreffen zweier Magnetfelder ein Torsionsimpuls ausgelöst. Dieser Impuls läuft auf dem Wellenleiter im Inneren des Maßstabes vom Messort zum Sensorkopf. Die Laufzeit ist konstant und nahezu temperaturunabhängig. Sie ist proportional zur Position des Magneten und somit ein Maß für den Wegwert und wird im Sensor in einen direkten Analog- oder Digitalausgang umgewandelt.

Technische Daten (Bei Geräteinsatz außerhalb der angegebenen Werte bitte anfragen!)

Betriebsdruck	bar	250
Analogausgang	V	0 bis 10
	Lastwiderstand	k Ω \geq 5
	Auflösung	unendlich
Analogausgang	mA	4 bis 20
	Lastwiderstand	Ω 0 bis 500
	Auflösung	unendlich
Digitalausgang		SSI 24 Bit Gray-kodiert
	Auflösung	μ m 5
	Messrichtung	asynchron vorwärts
Linearität (absolute Genauigkeit)	Analog	% \leq \pm 0,02 % (bezogen auf Messlänge) mm min. \pm 0,05
	Digital	% \leq \pm 0,01 % (bezogen auf Messlänge) mm min. \pm 0,04
Reproduzierbarkeit	% mm	\pm 0,001 (bezogen auf Messlänge) min. \pm 0,0025
Hysterese	mm	\leq 0,004
Versorgungsspannung	V DC	24 (\pm 10 % bei Analogausgang)
	Stromaufnahme	mA 100
	Restwelligkeit	% s-s \leq 1
	Stromaufnahme	V DC 24 (+20 %/-15 % bei Digitalausgang) mA 70
	Restwelligkeit	% s-s \leq 1
Schutzart	Rohr und Flansch	IP 67
	Sensorelektronik	IP 65
Betriebstemperatur	Sensorelektronik	$^{\circ}$ C -40 bis +75
Temperaturkoeffizient	Spannung	ppm/ $^{\circ}$ C 70
	Strom	ppm/ $^{\circ}$ C 90

Wegmesssystem

Befestigungsarten



- 1) Für Analogausgang:
6polige Amphenol -
Leitungsdose Material-Nr. **R900072231**
(Leitungsdose ist **nicht** im Lieferumfang enthalten, muss separat bestellt werden)



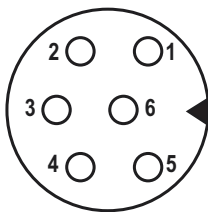
- 1) Für Digitalausgang:
7polige Amphenol -
Leitungsdose Material-Nr. **R900079551**
(Leitungsdose ist **nicht** im Lieferumfang enthalten, muss separat bestellt werden)



Anschlussbelegung

Wegmesssystem (Analogausgang)

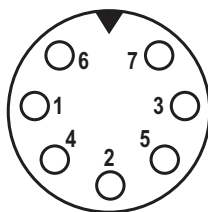
Gerätestecker (Ansicht auf Stiftseite)



Pin	Kabel	Signal / Strom	Signal / Spannung
1	grau	4...20 mA	0...10 V
2	rosa	DC Ground	DC Ground
3	gelb	nicht belegt	nicht belegt
4	grün	DC Ground	DC Ground
5	braun	+24 V DC (+20% / -15%)	+24 V DC (+20% / -15%)
6	weiß	DC Ground (0 V)	DC Ground (0 V)

Wegmesssystem (Digitalausgang)

Gerätestecker (Ansicht auf Stiftseite)



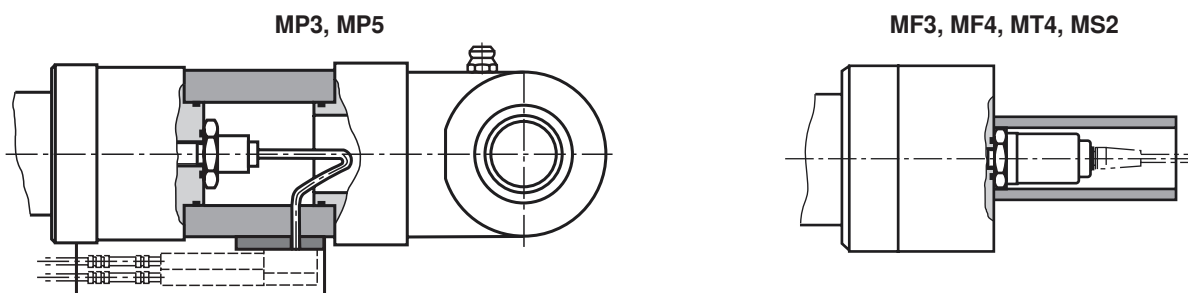
Pin	Kabel	Signal / SSI
1	grau	Daten (-)
2	rosa	Daten (+)
3	gelb	Takt (+)
4	grün	Takt (-)
5	braun	+24 V DC (+20% / -15%)
6	weiß	DC Ground (0 V)
7	-	nicht belegt

Technische Daten zum Profibus (Bei Geräteinsatz außerhalb der angegebenen Werte bitte anfragen!)

Ausgang	Schnittstelle	Profibus-DP System
	Datenprotokoll	Profibus-DP (EN 61158)
	Übertragungsrate	Max. 12 Mbit/s
Messgenauigkeit	Wegauflösung	1 μm bis 1000 μm als Parameter wählbar
	Geschwindigkeit	Bei 5 μm Wegauflösung: 0,64 mm/s bis 500 mm; 0,43 mm/s bis 2000 mm; 0,21 mm/s bis 4500 mm; 0,14 mm/s bis 7600 mm Messlänge Bei 2 μm Wegauflösung: 2,5 fach kleinere Werte
	Linearität	< +/- 0,01 % Full Scale (Minimum +/- 50 μm)
	Wiederholbarkeit	< +/- 0,001 % Full Scale (Minimum +/- 2,5 μm)
	Temperaturkoeffizient	< 15 ppm/°C
	Hysterese	< 4 μm
	Einsatzbedingungen	Betriebstemperatur
Schutzart		Profil: IP 65 Stab: IP 67 bei sachgerechter Kupplungsstecker montage
Normen, EMV Test		Störaussendungen nach EN 61000-6-3 Störfestigkeit nach 61000-6-2 EN 61000-4-2/3/4/6, Level 3/4, Kriterium A, CE geprüft
Elektrischer Anschluss	Betriebsspannung	24 VDC (-15 / +20 %)

Komplette technische Daten bitte anfragen!

Befestigungsarten

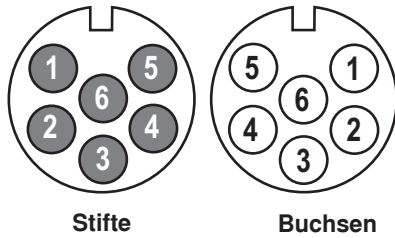


Der Ausgang des Wegmesssystemes liegt standardmäßig immer 180 ° gedreht zur gewählten Lage des Hydraulikanchlusses im Zylinderboden.

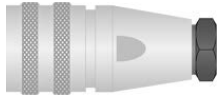
Leitungsdose ist **nicht** im Lieferumfang enthalten, muss separat bestellt werden.

Anschlussbelegung für Profibus

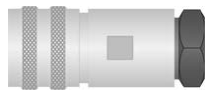
Anschlussbelegung für Profibus D63



Leitungsdoesen für D63



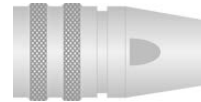
Signaleingang
6-polige Leitungsdose M16
Material-Nr. R900705950 (Buchse)



Signalausgang
6-polige Leitungsdose M16
Material-Nr. R900705951 (Stifte)

Pin	Kabel	Funktion
1	grün	RxD/TxD-N (Bus)
2	rot	RxD/TxD-P (Bus)
3	—	DGND (Abschlusswiderstand) *
4	—	VP (Abschlusswiderstand) *
5	schwarz	+24 VDC (-15 / +20 %)
6	blau	DC Ground (0 V)
—	gelb/grün	Schirmausgleichsleitung, normal nicht anschließen

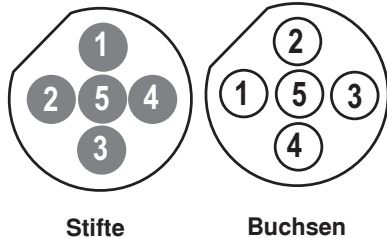
* nur bei Buchsen



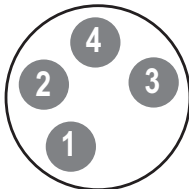
Signalausgang
6-polige Endstecker M16
Material-Nr. R900722518 (Stifte)

Anschlussbelegung für Profibus D53

Bus



Versorgung

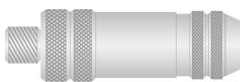


Ansicht Steckerseite

Leitungsdoesen für D53



Signaleingang
5-polige Leitungsdose M12-B
Material-Nr. R900773386 (Buchse)



Signalausgang
5-polige Leitungsdose M12-B
Material-Nr. R901091655 (Stifte)



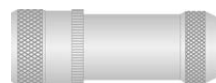
Signalausgang
5-poliger Endstecker M12-B
Material-Nr. R901070126 (Stifte)

Pin	Kabel	Funktion
1	—	VP+5 (Abschlusswiderstand) *
2	grün	RxD/TxD-N (Bus)
3	—	DGND (Abschlusswiderstand) *
4	rot	RxD/TxD-P (Bus)
5	Schirm	Schirm

* nur bei Buchsen

Pin	Kabel	Funktion
1	braun	+24 VDC (-15 / +20 %)
2	weiß	nicht belegt
3	blau	DC Ground (0 V)
4	schwarz	nicht belegt

Versorgung für D53



4-polige Leitungsdose M8
Material-Nr. R901132799



Anschlusskabel 5 m
mit 4-poliger Leitungsdose M8
Material-Nr. R901213191

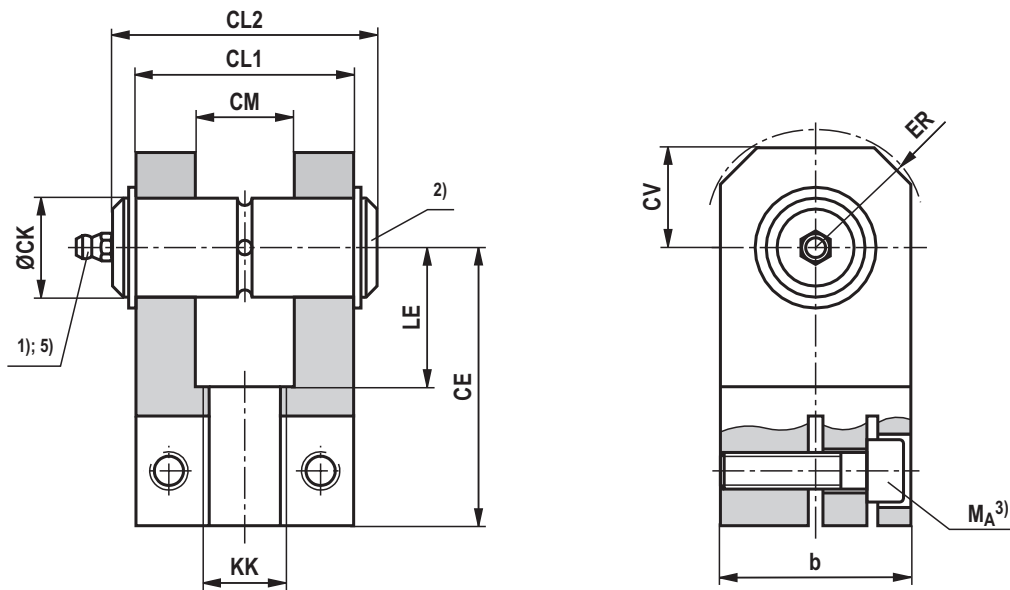
Anschlusskabel 10 m
mit 4-poliger Leitungsdose M8
Material-Nr. R913008737

Anschlusskabel 15 m
mit 4-poliger Leitungsdose M8
Material-Nr. R913008738

Leitungsdose ist **nicht** im Lieferumfang enthalten, muss separat bestellt werden.

Gabelkopf CCKB (klemmbar) (Maßangaben in mm)

ISO 8132



ØAL	ØMM	Typ	Material-Nr.	Nennkraft kN	b max	CE js13	ØCK H9 ²⁾	CL1 h16	CL2 max	CM A13	ER max
40	25 / 28	CCKB 25	R900542845	32	50	65	25	56	84	25	32
50	32 / 36	CCKB 32	R900542846	50	65	80	32	70	105	32	40
63	40 / 45	CCKB 40	R900542847	80	80	97	40	90	133	40	50
80	50 / 56	CCKB 50	R900542848	125	100	120	50	110	165	50	63
100	63 / 70	CCKB 63	R900542849	200	140	140	63	140	185	63	71
125	80 / 90	CCKB 80	R900542850	320	180	180	80	170	225	80	90
140	90 / 100	CCKB 90	⁶⁾	400	200	195	90	190	⁶⁾	90	100
160	100 / 110	CCKB 100	⁶⁾	500	220	210	100	210	⁶⁾	100	110

Gabelkopf CCKB (klemmbar) (Maßangaben in mm)

ØAL	ØMM	Typ	KK	LE min	CV max	Klemmschraube ISO 4762-10.9	$M_A^{3)}$ Nm	$m^{4)}$ kg
40	25 / 28	CCKB 25	M20x1,5	34	32	M10x35	49	1,4
50	32 / 36	CCKB 32	M27x2	41	40	M12x40	85	2,8
63	40 / 45	CCKB 40	M33x2	51	50	M16x50	210	5,2
80	50 / 56	CCKB 50	M42x2	63	63	M20x60	425	9,5
100	63 / 70	CCKB 63	M48x2	75	71	M24x80	730	21,5
125	80 / 90	CCKB 80	M64x3	94	90	M30x100	1450	38,2
140	90 / 100	CCKB 90	M72x3	108	100	M36x120	2480	⁶⁾
160	100 / 110	CCKB 100	M80x3	114	110	M36x130	2480	⁶⁾

Bemerkung:

Geometrie und Maße können je nach Hersteller differieren.

Bei Kombination mit anderen Befestigungselementen muss die Verwendbarkeit geprüft werden.

ØAL = Kolben-Ø

ØMM = Kolbenstangen-Ø

¹⁾ Schmiernippel Kegelkopf Form A nach DIN 71412

²⁾ zugehöriger Bolzen-Ø m6
(Bolzen und Bolzensicherung gehören zum Lieferumfang
und bei Lieferung nicht montiert)

³⁾ M_A = Anziehdrehmoment

Der Gabelkopf muss immer gegen die Schulter der Kolbenstange geschraubt werden. Danach müssen die Klemmschrauben mit dem angegebenen Anziehdrehmoment angezogen werden.

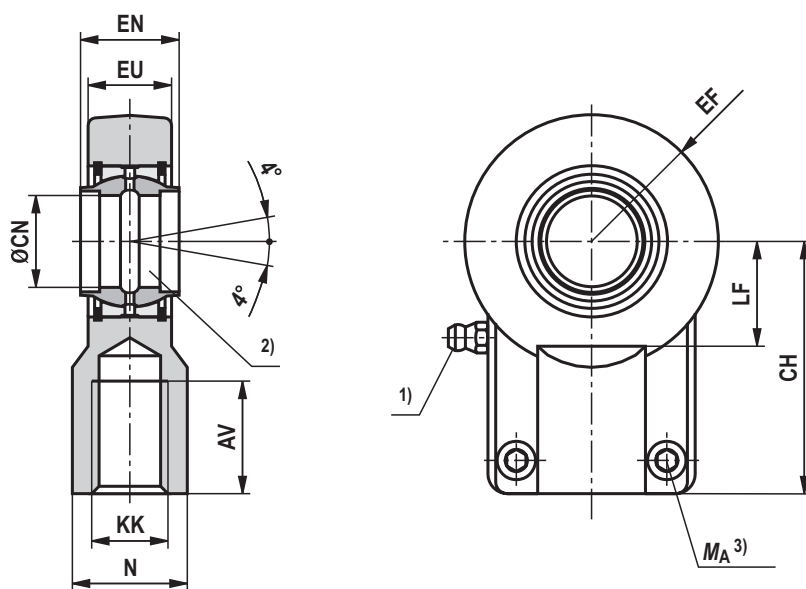
⁴⁾ m = Masse Gabelkopf in kg

⁵⁾ Ohne Schmierbohrung

⁶⁾ Auf Anfrage

Gelenkkopf CGKD (klemmbar) (Maßangaben in mm)

ISO 8132



ØAL	ØMM	Typ	Material-Nr.	Nennkraft kN	AV min	N max	CH js13	EF max	ØCN H7 ²⁾	EN h12	EU max
40	25 / 28	CGKD 25	R900323332	32	29	31	65	32	25	25	22
50	32 / 36	CGKD 32	R900322049	50	37	38	80	40	32	32	28
63	40 / 45	CGKD 40	R900322029	80	46	47	97	50	40	40	34
80	50 / 56	CGKD 50	R900322719	125	57	58	120	63	50	50	42
100	63 / 70	CGKD 63	R900322028	200	64	70	140	72,5	63	63	53,5
125	80 / 90	CGKD 80	R900322700	320	86	91	180	92	80	80	68
140	90 / 100	CGKD 90 ⁷⁾	R900325702	400	91	100	195	101	90	90	72
160	100 / 110	CGKD 100	R900322030	500	96	110	210	114	100	100	85,5
180	110 / 125	CGKD 110 ⁷⁾	R900308153	635	106	125	235	129	110	110	88
200	125 / 140	CGKD 125	R900322026	800	113	135	260	160	125	125	105
220	140 / 160	CGKD 160	R900300718	1.520	126	165	310	200	160	160	133
250	160 / 180	CGKD 160	R900300718	1.520	126	165	310	200	160	160	133
280	180 / 200	CGKD 200	R900324814	2.000	161	215	390	250	200	200	165
320	200 / 220	CGKD 200	R900324814	2.000	161	215	390	250	200	200	165

Gelenkkopf CGKD (klemmbar) (Maßangaben in mm)

ØAL	ØMM	Typ	KK	LF min	Klemmschraube ISO 4762-10.9	M_A ³⁾ Nm	m ⁴⁾ kg	C_0 ⁵⁾ kN	F_{zul} ⁶⁾ kN
40	25 / 28	CGKD 25	M20x1,5	25,5	M8x20	30	0,65	78	28,8
50	32 / 36	CGKD 32	M27x2	30	M10x25	59	1,15	114	42,1
63	40 / 45	CGKD 40	M33x2	39	M10x30	59	2,1	204	75,3
80	50 / 56	CGKD 50	M42x2	47	M12x35	100	4	310	114,4
100	63 / 70	CGKD 63	M48x2	58	M16x40	250	7,2	430	158,7
125	80 / 90	CGKD 80	M64x3	74	M20x50	490	15	695	256,5
140	90 / 100	CGKD 90 ⁷⁾	M72x3	85	M20x60	490	19	750	276,8
160	100 / 110	CGKD 100	M80x3	94	M24x60	840	25,5	1060	391,1
180	110 / 125	CGKD 110 ⁷⁾	M90x3	105	M24x60	840	36,5	1200	442,8
200	125 / 140	CGKD 125	M100x3	116	M24x70	840	52,5	1430	527,7
220	140 / 160	CGKD 160	M125x4	145	M24x80	840	82,5	2200	811,8
250	160 / 180	CGKD 160	M125x4	145	M24x80	840	82,5	2200	811,8
280	180 / 200	CGKD 200	M160x4	190	M30x100	1700	168	3650	1346,9
320	200 / 220	CGKD 200	M160x4	190	M30x100	1700	168	3650	1346,9

Bemerkung:

Geometrie und Maße können je nach Hersteller differieren.

Bei Kombination mit anderen Befestigungselementen muss die Verwendbarkeit geprüft werden.

ØAL = Kolben-Ø

ØMM = Kolbenstangen-Ø

1) Schmiernippel Kegelform A nach DIN 71412

2) Zugehöriger Bolzen-Ø m6

3) M_A = Anziehdrehmoment

Der Gelenkkopf muss immer gegen die Schulter der Kolbenstange geschraubt werden. Danach müssen die Klemmschrauben mit dem angegebenen Anziehdrehmoment angezogen werden.

4) m = Masse Gelenkkopf in kg

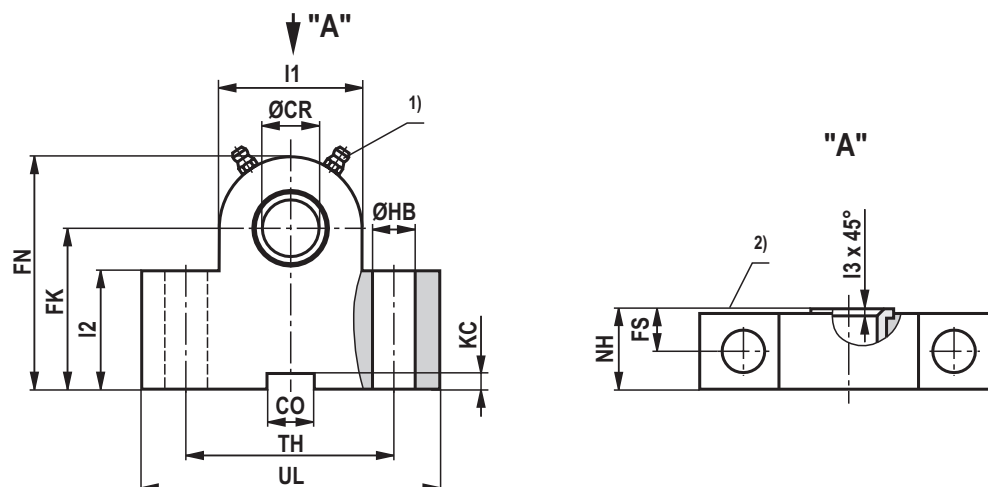
5) C_0 = statische Tragzahl des Gelenkkopfes

6) F_{zul} = max. zulässige Belastung des Gelenkkopfes bei Schwell- oder Wechsellasten

7) Nicht in Norm enthalten

Schwenkzapfen-Lagerbock CLTB (Maßangaben in mm)

ISO 8132



ØAL	Typ ³⁾	Material-Nr.	Nennkraft kN ⁴⁾	ØCR H7	CO N9	FK js12	FN max.	FS js14	ØHB H13	KC +0,3
40	CLTB 25	R900772610	32	25	25	55	80	12	13,5	5,4
50	CLTB 32	R900772611	50	32	25	65	100	15	17,5	5,4
63	CLTB 40	R900772612	80	40	36	76	120	16	22	8,4
80	CLTB 50	R900772613	125	50	36	95	140	20	26	8,4
100	CLTB 63	R900772614	200	63	50	112	180	25	33	11,4
125	CLTB 80	R900772615	320	80	50	140	220	31	39	11,4
140	CLTB 90	R901285461	385	90	63	160	250	40	45	12,4
160	CLTB 100	R901205929	500	100	63	180	280	45	52	12,4
180	CLTB 110	R901364223	630	110	80	200	310	50	52	15,4
200	CLTB 125	R901363022	785	125	80	220	345	56	45	15,4

Schwenkzapfen-Lagerbock CLTB (Maßangaben in mm)

ØAL	Typ ³⁾	l1	l2	l3	NH max.	TH js14	UL max.	m ⁵⁾ kg
40	CLTB 25	56	45	1,5	26	80	110	2,1
50	CLTB 32	70	52	2	33	110	150	4,55
63	CLTB 40	88	60	2,5	41	125	170	7,3
80	CLTB 50	100	75	2,5	51	160	210	14,5
100	CLTB 63	130	85	3	61	200	265	23,1
125	CLTB 80	160	112	3,5	81	250	325	52,3
140	CLTB 90	180	130	4	91	265	345	⁶⁾
160	CLTB 100	200	145	4,5	102	295	385	100
180	CLTB 110	220	160	5	112	320	410	⁶⁾
200	CLTB 125	⁶⁾	⁶⁾	⁶⁾	132	385	570	⁶⁾

Bemerkung:

Geometrie und Maße können je nach Hersteller differieren.

Alle bildlichen Darstellungen sind beispielhaft.

Bei Kombination mit anderen Befestigungselementen muss die Verwendbarkeit geprüft werden.

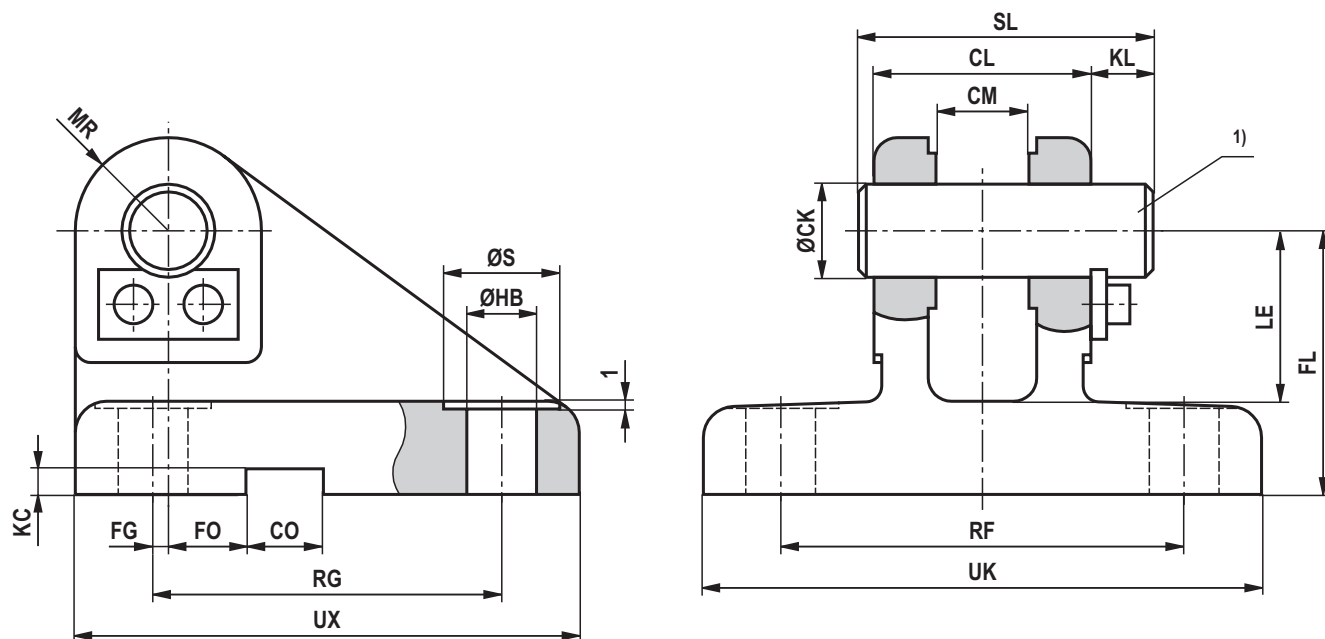
Die Schwenkzapfen-Lagerböcke sind zum Anbau bei Befestigungsart MT4 geeignet.

ØAL = Kolben-Ø

- 1) Schmiernippel Kegelpf Form A nach DIN 71412
- 2) Anlagefläche Schwenkzapfen (Innenseite)
- 3) Lagerböcke werden immer paarweise geliefert
- 4) Nennkraft gilt für paarweise Anwendungen
- 5) **m** = Masse Schwenkzapfen-Lagerbock in kg
(Angabe pro Paar)
- 6) Auf Anfrage

Gabel-Lagerbock CLCA (klemmbar) (Maßangaben in mm)

ISO 8132, Form B



ØAL	ØMM	Typ	Material-Nr.	Nennkraft kN	ØCK H9 ¹⁾	CL h16	CM A12	CO N9	FG js14	FL js12	FO js14
40	25 / 28	CLCA 25	R900542864	32	25	56	25	25	10	55	10
50	32 / 36	CLCA 32	R900542865	50	32	70	32	25	14,5	65	6
63	40 / 45	CLCA 40	R900542866	80	40	90	40	36	17,5	76	6
80	50 / 56	CLCA 50	R900542867	125	50	110	50	36	25	95	0
100	63 / 70	CLCA 63	R900542868	200	63	140	63	50	33	112	0
125	80 / 90	CLCA 80	R900542869	320	80	170	80	50	45	140	0
140	90 / 100	CLCA 90	R901373007	400	90	190	90	63	47,5	160	0
160	100 / 110	CLCA 100	R901261098	500	100	210	100	63	52,5	180	0
180	110 / 125	CLCA 110	R901373008	635	110	240	110	80	62,5	200	0
200	125 / 140	CLCA 125	R901373011	800	125	270	125	80	75	230	0

Gabel-Lagerbock CLCA (klemmbar) (Maßangaben in mm)

ØAL	ØMM	Typ	ØHB H13	KC +0,3	KL	LE min	MR max	RF js14	RG js14	ØS	SL	UK max	UX max	m ²⁾ kg
40	25 / 28	CLCA 25	13,5	5,4	10	37	25	90	85	20	69	120	115	3
50	32 / 36	CLCA 32	17,5	5,4	13	43	32	110	110	26	87	145	145	5
63	40 / 45	CLCA 40	22	8,4	16	52	40	140	125	33	110	185	170	9,6
80	50 / 56	CLCA 50	26	8,4	19	65	50	165	150	40	133	215	200	15,5
100	63 / 70	CLCA 63	33	11,4	20	75	63	210	170	48	164	270	230	27,5
125	80 / 90	CLCA 80	39	11,4	26	95	80	250	210	57	202	320	280	47
140	90 / 100	CLCA 90	45	12,4	28	108	90	280	235	66	224	360	320	³⁾
160	100 / 110	CLCA 100	52	12,4	30	120	100	315	250	76	246	405	345	³⁾
180	110 / 125	CLCA 110	52	15,4	31	138	110	335	305	76	277	425	400	³⁾
200	125 / 140	CLCA 125	52	15,4	32	170	125	365	350	76	310	455	450	³⁾

Bemerkung:

Geometrie und Maße können je nach Hersteller differieren.

Bei Kombination mit anderen Befestigungselementen muss die Verwendbarkeit geprüft werden.

ØAL = Kolben-Ø

ØMM = Kolbenstangen-Ø

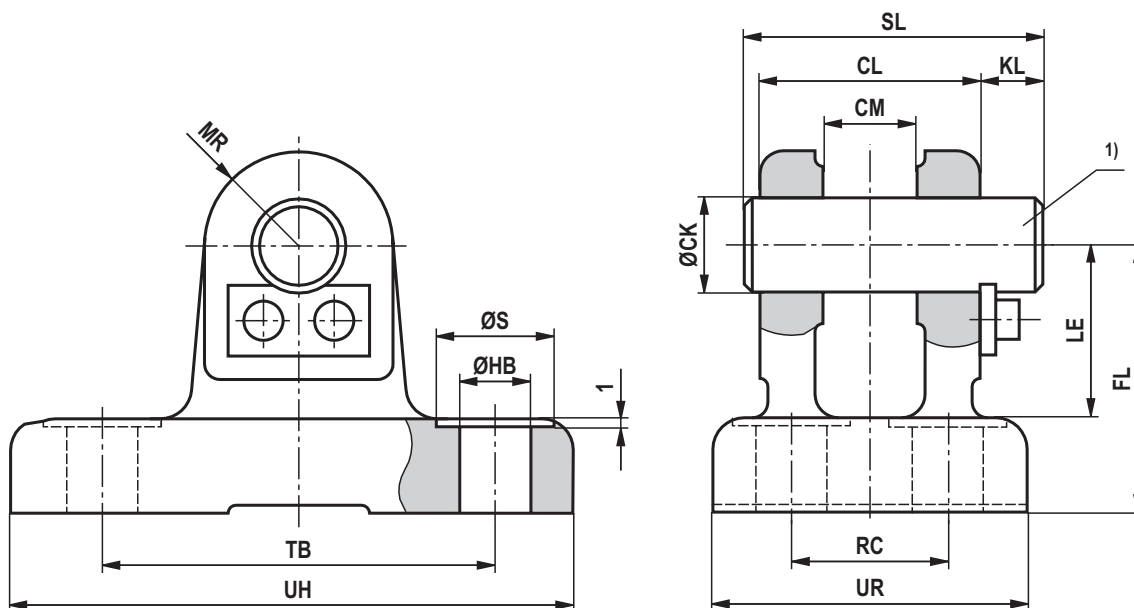
¹⁾ Zugehöriger Bolzen-Ø m6
(Bolze Bolzensicherung gehören zum Lieferumfang
und bei Lieferung nicht montiert)

²⁾ **m** = Masse Gabel-Lagerbock in kg

³⁾ Auf Anfrage

Gabel-Lagerbock CLCD (klemmbar) (Maßangaben in mm)

ISO 8132, Form A



ØAL	ØMM	Typ	Material-Nr.	Nennkraft kN	ØCK H9 ¹⁾	CL h16	CM A13	FL js12	ØHB H13	KL
40	25 / 28	CLCD 25	R900542882	32	25	56	25	55	13,5	10
50	32 / 36	CLCD 32	R900542883	50	32	70	32	65	17,5	13
63	40 / 45	CLCD 40	R900542884	80	40	90	40	76	22	16
80	50 / 56	CLCD 50	R900542885	125	50	110	50	95	26	19
100	63 / 70	CLCD 63	R900542886	200	63	140	63	112	33	20
125	80 / 90	CLCD 80	R900542887	320	80	170	80	140	39	26
140	90 / 100	CLCD 90	³⁾	400	90	190	90	160	45	28
160	100 / 110	CLCD 100	³⁾	500	100	210	100	180	45	30
180	110 / 125	CLCD 110	³⁾	635	110	240	110	200	52	31
200	125 / 140	CLCD 125	³⁾	800	125	270	125	230	52	32

Gabel-Lagerbock CLCD (klemmbar) (Maßangaben in mm)

ØAL	ØMM	Typ	LE min	MR max	RC js14	ØS	SL	TB js14	UR max	UH max	m ²⁾ kg
40	25 / 28	CLCD 25	37	25	40	20	69	85	70	113	1,9
50	32 / 36	CLCD 32	43	32	50	26	87	110	85	143	3
63	40 / 45	CLCD 40	52	40	65	33	110	130	108	170	5,5
80	50 / 56	CLCD 50	65	50	80	40	133	170	130	220	10,6
100	63 / 70	CLCD 63	75	63	100	48	164	210	160	270	17
125	80 / 90	CLCD 80	95	80	125	57	202	250	210	320	32
140	90 / 100	CLCD 90	108	90	140	66	224	290	230	370	³⁾
160	100 / 110	CLCD 100	120	100	160	66	246	315	260	400	³⁾
180	110 / 125	CLCD 110	138	110	180	76	277	350	290	445	³⁾
200	125 / 140	CLCD 125	170	125	200	76	310	385	320	470	³⁾

Bemerkung:

Geometrie und Maße können je nach Hersteller differieren.

Bei Kombination mit anderen Befestigungselementen muss die Verwendbarkeit geprüft werden.

ØAL = Kolben-Ø

ØMM = Kolbenstangen-Ø

¹⁾ Zugehöriger Bolzen-Ø m6
(Bolzen und Bolzensicherung gehören zum Lieferumfang
und bei Lieferung nicht montiert)

²⁾ **m** = Masse Gabel-Lagerbock in kg

³⁾ Auf Anfrage

Knickung

Die zulässige Hublänge bei gelenkig geführter Last und 3,5-facher Sicherheit gegen Knickung ist der jeweiligen Tabelle zu entnehmen. Bei abweichender Einbaulage des Zylinders ist die zulässige Hublänge zu interpolieren. Zulässige Hublänge bei nicht geführter Last auf Anfrage.

Die Berechnung auf Knickung wird mit den folgenden Formeln durchgeführt:

1. Berechnung nach Euler

$$F = \frac{\pi^2 \cdot E \cdot I}{\nu \cdot L_K^2} \quad \text{wenn } \lambda > \lambda_g$$

2. Berechnung nach Tetmajer

$$F = \frac{d^2 \cdot \pi (335 - 0,62 \cdot \lambda)}{4 \cdot \nu} \quad \text{wenn } \lambda \leq \lambda_g$$

Erläuterung:

E = Elastizitätsmodul in N/mm²

= 2,1 x 10⁵ für Stahl

I = Flächenträgheitsmoment in mm⁴

für Kreisquerschnitt = $\frac{d^4 \cdot \pi}{64} = 0,0491 \cdot d^4$

ν = 3,5 (Sicherheitsfaktor)

L_K = freie Knicklänge in mm (abhängig von der Befestigungsart siehe die Skizzen A, B, C)

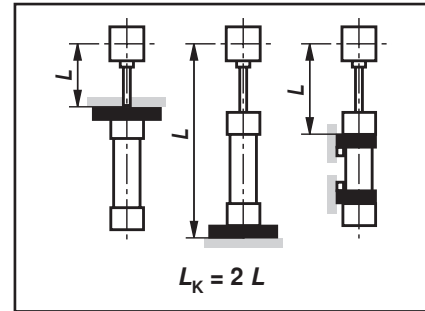
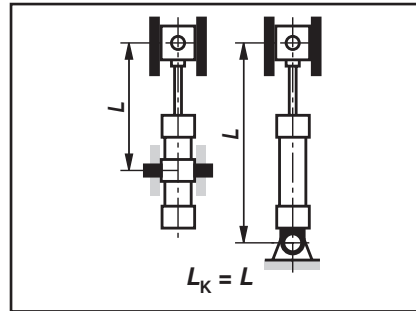
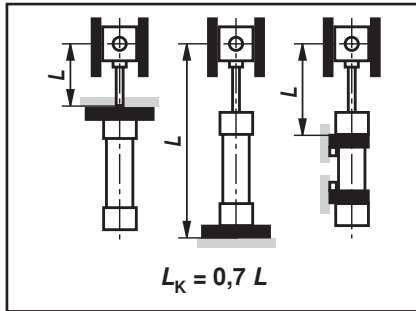
d = Kolbenstangen-Ø in mm

λ = Schlankheitsgrad

$$= \frac{4 \cdot L_K}{d} \quad \lambda_g = \pi \sqrt{\frac{E}{0,8 \cdot R_e}}$$

R_e = Streckgrenze des Kolbenstangenmaterials

Einfluss der Befestigungsart auf die Knicklänge:



Zulässige Hublänge (Maßangaben in mm)

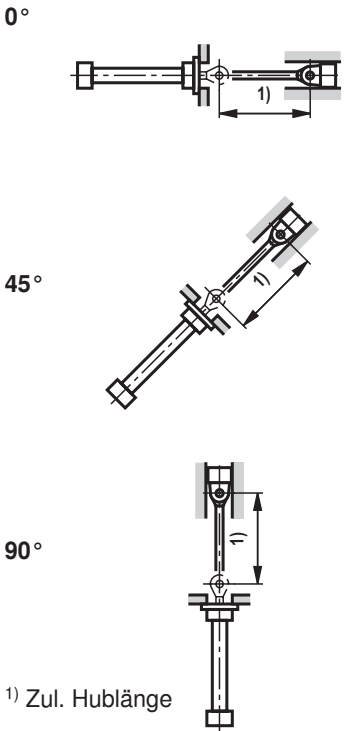
Befestigungsart CDH2/CSH2 ²⁾: MP3, MP5

ØAL	ØMM	zulässige Hublänge bei									Einbaulage
		100 bar			160 bar			250 bar			
		0°	45°	90°	0°	45°	90°	0°	45°	90°	
40	25	195	200	215	130	135	140	40	45	55	
	28	385	400	445	295	300	320	215	220	225	
50	32	380	390	430	280	285	300	195	200	205	
	36	505	525	595	395	405	430	290	295	305	
63	40	480	500	550	365	370	385	255	260	265	
	45	640	660	750	505	515	550	380	385	395	
80	50	590	615	690	455	465	495	330	335	345	
	56	765	800	930	615	630	685	470	475	495	
100	63	750	780	910	595	610	660	445	455	470	
	70	940	985	1195	775	800	885	605	615	650	
125	80	970	1015	1200	780	805	880	595	605	635	
	90	1235	1300	1610	1030	1070	1200	825	840	895	
140	90	1075	1130	1360	875	905	1000	675	685	725	
	100	1335	1405	1770	1120	1165	1325	900	920	985	
160	100	1175	1230	1480	955	985	1085	735	750	785	
	110	1430	1500	1875	1195	1240	1400	955	975	1040	
180	110	1250	1310	1570	1010	1045	1150	775	790	830	
	125	1620	1710	2160	1365	1420	1620	1100	1125	1205	
200	125	1435	1510	1860	1180	1220	1365	915	935	990	
	140	1795	1900	2450	1525	1590	1840	1240	1270	1370	
220	140	1620	1710	2180	1360	1415	1630	1090	1120	1200	
	160	2075	2200	3000	1810	1890	2280	1510	1560	1730	
250	160	1805	1910	2490	1520	1590	1850	1220	1250	1360	
	180	2250	2395	3300	1960	2060	2500	1630	1690	1880	
280	180	2075	2200	2900	1775	1880	2170	1450	1490	1620	
	200	2510	2670	3700	2200	2310	2820	1850	1920	2140	
320	200	2135	2270	3030	1820	1900	2260	1470	1510	1660	
	220	2550	2720	3820	2230	2340	2880	1860	1930	2170	

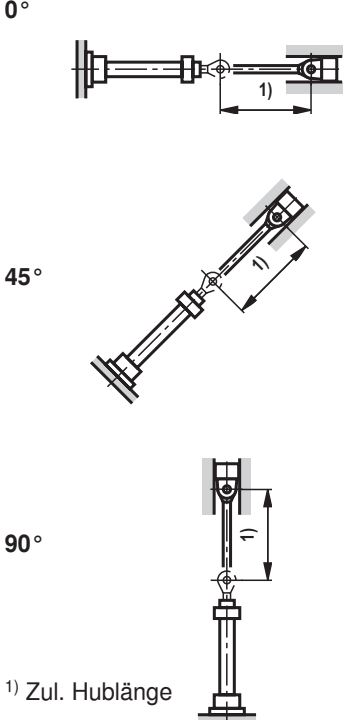
¹⁾ Zul. Hublänge

Zulässige Hublänge (Maßangaben in mm)

Befestigungsart CDH2/CGH2/CSH2 ²⁾: MF3

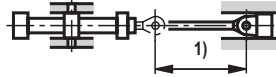
ØAL	ØMM	zulässige Hublänge bei									Einbaulage
		100 bar			160 bar			250 bar			
		0°	45°	90°	0°	45°	90°	0°	45°	90°	
40	25	895	915	980	730	735	760	440	450	510	
	28	1400	1415	1630	1180	1205	1275	970	980	1010	
50	32	1440	1490	1670	1210	1230	1300	985	995	1025	
	36	1760	1830	2000	1510	1545	1675	1255	1270	1320	
63	40	1735	1800	2000	1475	1510	1620	1215	1230	1270	
	45	2000	2000	2000	1830	1880	2080	1540	1560	1640	
80	50	2000	2000	2000	1810	1850	1995	1495	1515	1570	
	56	2000	2000	2000	2000	2000	2000	1870	1900	2000	
100	63	2580	2690	3000	2235	2300	2550	1875	1910	2010	
	70	3000	3000	3000	2690	2780	3000	2300	2350	2520	
125	80	3000	3000	3000	2840	2930	3000	2400	2450	2590	
	90	3000	3000	3000	3000	3000	3000	3000	3000	3000	
140	90	3000	3000	3000	3000	3000	3000	2700	2760	2950	
	100	3000	3000	3000	3000	3000	3000	3000	3000	3000	
160	100	3000	3000	3000	3000	3000	3000	2920	2980	3000	
	110	3000	3000	3000	3000	3000	3000	3000	3000	3000	
180	110	3000	3000	3000	3000	3000	3000	3000	3000	3000	
	125	3000	3000	3000	3000	3000	3000	3000	3000	3000	
200	125	3000	3000	3000	3000	3000	3000	3000	3000	3000	
	140	3000	3000	3000	3000	3000	3000	3000	3000	3000	
220	140	5400	5680	6000	4800	4980	5780	4120	4220	4560	
	160	6000	6000	6000	5820	6000	6000	5150	5330	6000	
250	160	5850	6000	6000	5270	5500	6000	4600	4740	5250	
	180	6000	6000	6000	6000	6000	6000	5650	5850	6000	
280	180	6000	6000	6000	6000	6000	6000	5270	5420	5970	
	200	6000	6000	6000	6000	6000	6000	6000	6000	6000	
320	200	6000	6000	6000	6000	6000	6000	5950	6000	6000	
	220	6000	6000	6000	6000	6000	6000	6000	6000	6000	

Befestigungsart CDH2/CSH2 ²⁾: MF4

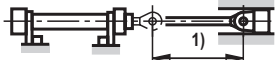
ØAL	ØMM	zulässige Hublänge bei									Einbaulage
		100 bar			160 bar			250 bar			
		0°	45°	90°	0°	45°	90°	0°	45°	90°	
40	25	325	340	370	245	250	260	105	110	140	
	28	565	590	695	465	475	520	365	370	385	
50	32	600	625	715	485	495	530	370	375	390	
	36	755	790	950	630	650	715	505	515	540	
63	40	730	765	905	600	615	675	470	480	500	
	45	920	965	1190	780	805	905	630	645	685	
80	50	910	950	1130	750	775	845	595	605	630	
	56	1125	1185	1470	960	990	1120	785	800	850	
100	63	1120	1175	1460	945	980	1105	770	785	835	
	70	1350	1430	1860	1175	1220	1420	980	1000	1090	
125	80	1430	1510	1910	1225	1270	1450	1000	1025	1100	
	90	1750	1855	2490	1540	1610	1910	1300	1340	1470	
140	90	1585	1675	2170	1370	1425	1650	1135	1165	1260	
	100	1895	2010	2750	1675	1755	2110	1425	1470	1630	
160	100	1725	1820	2340	1490	1545	1780	1230	1260	1360	
	110	2030	2150	2900	1785	1870	2230	1510	1560	1720	
180	110	1855	1960	2510	1595	1660	1910	1315	1350	1450	
	125	2300	2440	3350	2040	2130	2580	1735	1790	1990	
200	125	2105	2230	2950	1830	1910	2250	1530	1570	1715	
	140	2535	2700	3000	2260	2370	2920	1940	2010	2255	
220	140	2250	2400	3350	1990	2090	2550	1685	1740	1950	
	160	2800	2990	4500	2530	2680	3480	2220	2310	2700	
250	160	2600	2770	3900	2310	2430	3000	1975	2040	2300	
	180	3130	3350	5050	2840	3000	3910	2500	2600	3040	
280	180	2850	3050	4400	2550	2680	3370	2190	2270	2600	
	200	3370	3610	5550	3070	3250	4300	2700	2820	3330	
320	200	3070	3270	4750	2750	2890	3650	2150	2460	2810	
	220	3560	3820	5850	3250	3430	4550	2860	2980	3530	

Zulässige Hublänge (Maßangaben in mm)

Befestigungsart CDH2/CGH2/CSH2 ²⁾: MT4 Schwenkzapfen in Zylindermitte

ØAL	ØMM	zulässige Hublänge bei									Einbaulage
		100 bar			160 bar			250 bar			
		0°	45°	90°	0°	45°	90°	0°	45°	90°	
40	25	340	345	365	250	255	260	130	135	145	0° 
	28	590	605	665	470	480	500	365	370	375	
50	32	600	615	670	470	480	495	355	360	365	
	36	770	795	890	625	635	670	485	490	505	
63	40	740	765	845	590	600	630	450	455	465	
	45	940	975	1115	770	790	845	610	620	640	
80	50	920	950	1055	735	750	790	570	575	590	
	56	1155	1195	1375	950	975	1045	755	765	790	
100	63	1145	1190	1365	940	960	1030	740	750	775	
	70	1400	1460	1740	1180	1210	1330	955	970	1015	
125	80	1470	1530	1780	1220	1250	1350	970	985	1020	
	90	1820	1910	2320	1550	1600	1780	1275	1300	1370	
140	90	1640	1710	2020	1370	1410	1540	1100	1120	1170	
	100	1980	2080	2570	1700	1755	1970	1400	1430	1515	
160	100	1780	1850	2180	1485	1520	1660	1190	1210	1260	
	110	2110	2210	2710	1800	1860	2080	1480	1510	1595	
180	110	1910	1990	2340	1590	1635	1780	1275	1295	1350	
	125	2405	2530	3000	2065	2130	2400	1710	1740	1850	
200	125	2180	2280	2740	1840	1890	2090	1490	1510	1590	
	140	2660	2800	3000	2300	2380	2720	1915	1960	2100	
220	140	2490	2510	3150	2050	2120	2400	1685	1720	1835	
	160	3000	3170	4230	2640	2750	3260	2240	2310	2530	
250	160	2730	2870	3640	2350	2440	2790	1950	1990	2140	
	180	3320	3520	4720	2940	3060	3650	2500	2570	2830	
280	180	3040	3210	4140	2640	2750	3170	2210	2260	2440	
	200	3620	3840	5210	3210	3360	4040	2750	2830	3140	
320	200	3250	3430	4455	2820	2930	3410	2360	2420	2620	
	220	3800	4030	5500	3370	3530	4250	2880	2970	3290	

Befestigungsart CDH2/CGH2/CSH2 ²⁾: MS2

ØAL	ØMM	zulässige Hublänge bei									Einbaulage
		100 bar			160 bar			250 bar			
		0°	45°	90°	0°	45°	90°	0°	45°	90°	
40	25	825	840	885	645	650	665	370	375	410	0° 
	28	1305	1350	1535	1085	1110	1180	875	885	910	
50	32	1330	1375	1560	1095	1120	1190	875	885	910	
	36	1645	1715	2030	1395	1430	1560	1140	1160	1210	
63	40	1610	1670	1950	1345	1380	1490	1085	1100	1145	
	45	1980	2000	2000	1700	1750	1950	1410	1435	1510	
80	50	1980	2000	2000	1665	1710	1850	1350	1370	1425	
	56	2000	2000	2000	2000	2000	2000	1730	1760	1860	
100	63	2420	2535	3000	2080	2140	2390	1720	1750	1850	
	70	2880	3000	3000	2530	2630	3000	2140	2190	2360	
125	80	3000	3000	3000	2660	2750	3000	2220	2270	2410	
	90	3000	3000	3000	3000	3000	3000	2810	2890	3000	
140	90	3000	3000	3000	2970	3000	3000	2490	2550	2740	
	100	3000	3000	3000	3000	3000	3000	3000	3000	3000	
160	100	3000	3000	3000	3000	3000	3000	2690	2750	2950	
	110	3000	3000	3000	3000	3000	3000	3000	3000	3000	
180	110	3000	3000	3000	3000	3000	3000	2890	2960	3000	
	125	3000	3000	3000	3000	3000	3000	3000	3000	3000	
200	125	3000	3000	3000	3000	3000	3000	3000	3000	3000	
	140	3000	3000	3000	3000	3000	3000	3000	3000	3000	
220	140	5090	5370	6000	4490	4670	5470	3820	3910	4260	
	160	6000	6000	6000	5510	5800	6000	4850	5020	5750	
250	160	5520	5860	6000	4940	5170	6000	4270	4410	4920	
	180	6000	6000	6000	6000	6000	6000	5320	5520	6000	
280	180	6000	6000	6000	5700	5960	6000	4930	5070	5630	
	200	6000	6000	6000	6000	6000	6000	6000	6000	6000	
320	200	6000	6000	6000	5890	6000	6000	4750	5310	6000	
	220	6000	6000	6000	6000	6000	6000	6000	6000	6000	

Bei längeren Hübten kann abhängig vom jeweiligen Einsatzfall und Einbaulage eine verlängerte Führung bzw. der Einsatz von Führungsringen zu Erhöhung der Standzeit sinnvoll sein. Empfehlung auf Anfrage.

²⁾ Bei CSH2 maximale Hublänge „X*max“ beachten, Seite 24 bis 35

Endlagendämpfung

Endlagendämpfung:

Ziel ist es, die Geschwindigkeit einer bewegten Masse deren Schwerpunkt in der Zylinderachse liegt auf ein Niveau zu verringern, bei der weder der Zylinder noch die Maschine, in der der Zylinder eingebaut ist, geschädigt wird. Für Geschwindigkeiten über 20 mm/s empfehlen wir den Einsatz einer Endlagendämpfung, um die Energie ohne Einsatz einer zusätzlichen Vorrichtung aufzunehmen. Es muss jedoch immer geprüft werden, ob auch bei kleineren Geschwindigkeiten mit großen Massen eine Endlagendämpfung erforderlich ist.

Dämpfungskapazität:

Beim Abbremsen von Massen über die Endlagendämpfung darf die konstruktiv bedingte Dämpfungskapazität nicht überschritten werden. Zylinder mit Endlagendämpfung können ihre volle Dämpfungskapazität nur bei Ausnutzung der gesamten Hublänge erreichen.

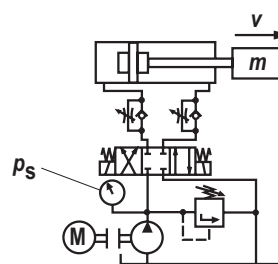
Bei der einstellbaren Endlagendämpfung „E“ wird zur Ausführung „D“ zusätzlich ein Drosselventil verwendet. Die Endlagendämpfung „E“ ermöglicht die Optimierung der Taktzeiten. Die max. Dämpfungskapazität kann nur bei geschlossenem Drosselventil erreicht werden.

Die Berechnung ist von den Faktoren Masse, Geschwindigkeit, Systemdruck und Einbaulage abhängig. Deshalb werden aus Masse und Geschwindigkeit die Kennzahl D_m und aus Systemdruck und Einbaulage die Kennzahl D_p ermittelt.

Mit diesen beiden Kennzahlen wird im Diagramm „Dämpfungskapazität“ die zulässige Dämpfungsleistung überprüft. Der Schnittpunkt der Kennzahlen D_m und D_p muss immer unterhalb der Dämpfungskapazitätskurve des ausgewählten Zylinders liegen. Die Werte in den Diagrammen beziehen sich auf eine mittlere Öltemperatur von + 45 bis +65 °C und bei geschlossenem Drosselventil.

Für Sonderanwendungen mit sehr kurzen Hubzeiten, großen Geschwindigkeiten oder Massen können die Zylinder mit speziellen Endlagendämpfungen auf Anfrage angeboten werden.

Bei der Verwendung von festen oder einstellbaren Anschlüssen sind besondere Maßnahmen zu treffen!



Formeln:

$$D_m = \frac{m}{10^K}; K = kv(0,5-v)$$

m = Bewegte Masse in kg

v = Hubgeschwindigkeit in m/s

kv = Siehe Tabelle Seite 64

Ausfahren für CDH2 und CSH2

$$D_p = p_s - \frac{m \cdot 9,81 \cdot \sin \alpha}{A_1 \cdot 10}$$

Einfahren für CDH2, CGH2 und CSH2; Ausfahren für CGH2

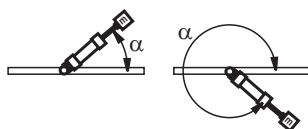
$$D_p = p_s + \frac{m \cdot 9,81 \cdot \sin \alpha}{A_3 \cdot 10}$$

p_s = Systemdruck in bar

A_1 = Kolbenfläche in cm² (siehe Seite 4)

A_3 = Ringfläche in cm² (siehe Seite 4)

α = Winkel zur Horizontalen in Grad



Dämpfungslänge

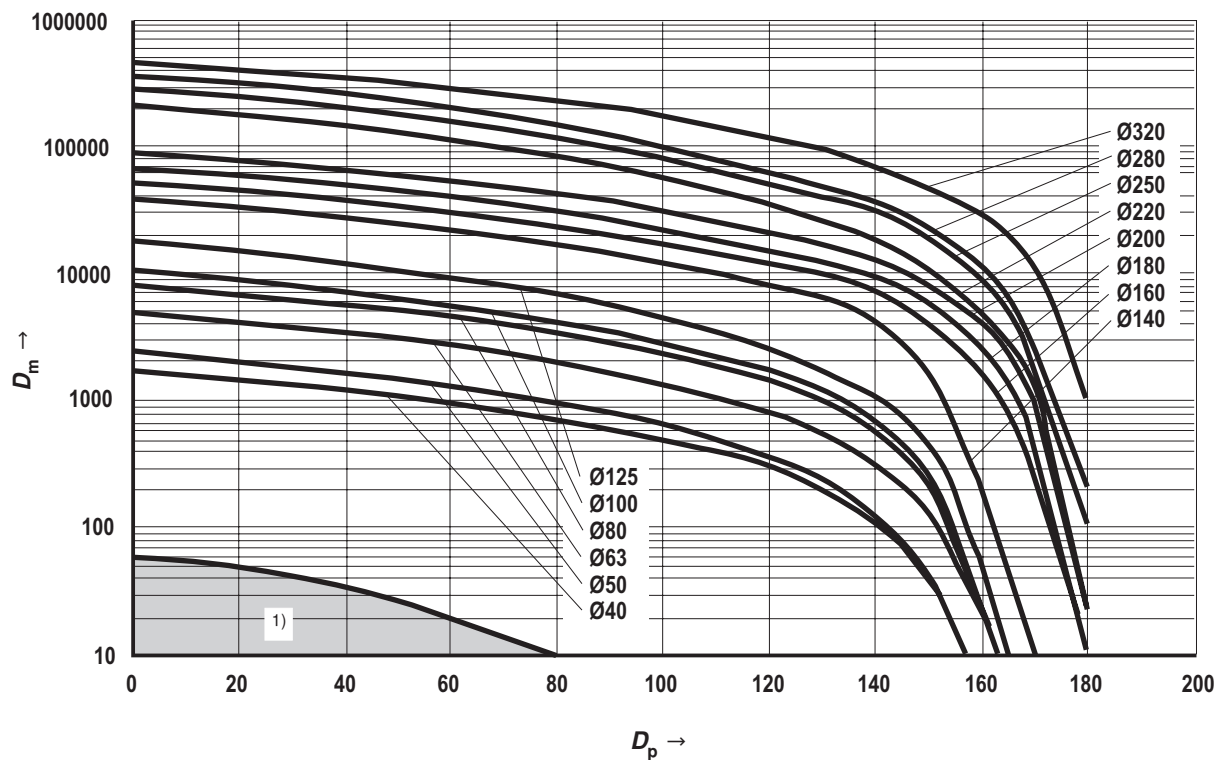
Bei Zylinderhüben innerhalb der Dämpfungslängen sind Einschränkungen von Geschwindigkeit / Taktzeit möglich. Wir empfehlen minimaler Hub größer der Dämpfungslänge plus 10 mm!

ØAL mm	40	50	63	80	100	125	140	160	180	200	220	250	280	320
Kopfseite	21	20	23	25	25	25	33	33	37	37	76	81	86	90
Bodenseite	21	20	23	25	25	25	33	33	37	37	76	81	86	90

Endlagendämpfung

ØAL mm	40	50	63	80	100	125	140	160	180	200	220	250	280	320
kv ①	2,85	2,97	2,56	2,82	3,51	3,02	2,53	2,65	2,91	2,76	2,85	2,95	3,11	3,13
kv ②	3,1	3,25	2,85	2,85	3,52	2,91	2,53	2,93	2,95	2,95	2,93	3,1	3,12	3,07
kv ③	2,95	3,1	2,73	3,1	3,51	2,95	2,51	2,91	2,95	2,91	2,93	2,93	3,15	3,25

Dämpfungskapazität: Ausfahren für CDH2 und CSH2, mit kv ①

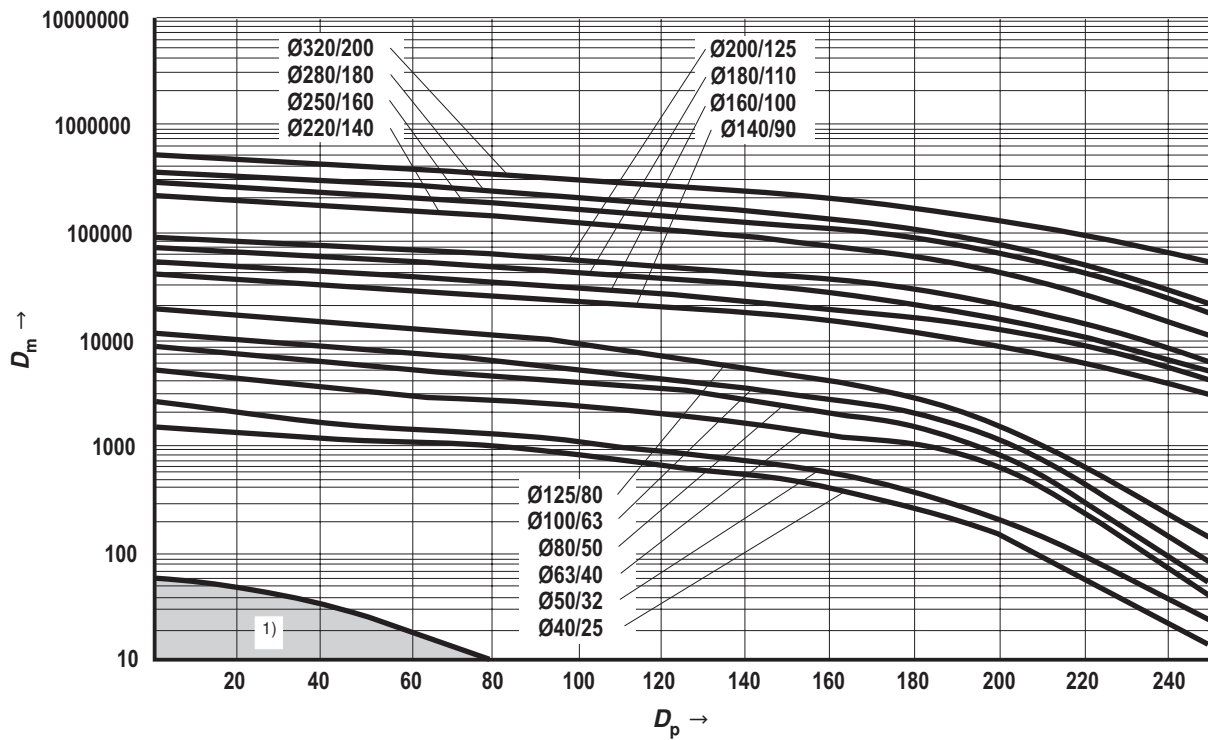


ØAL = Kolben-Ø

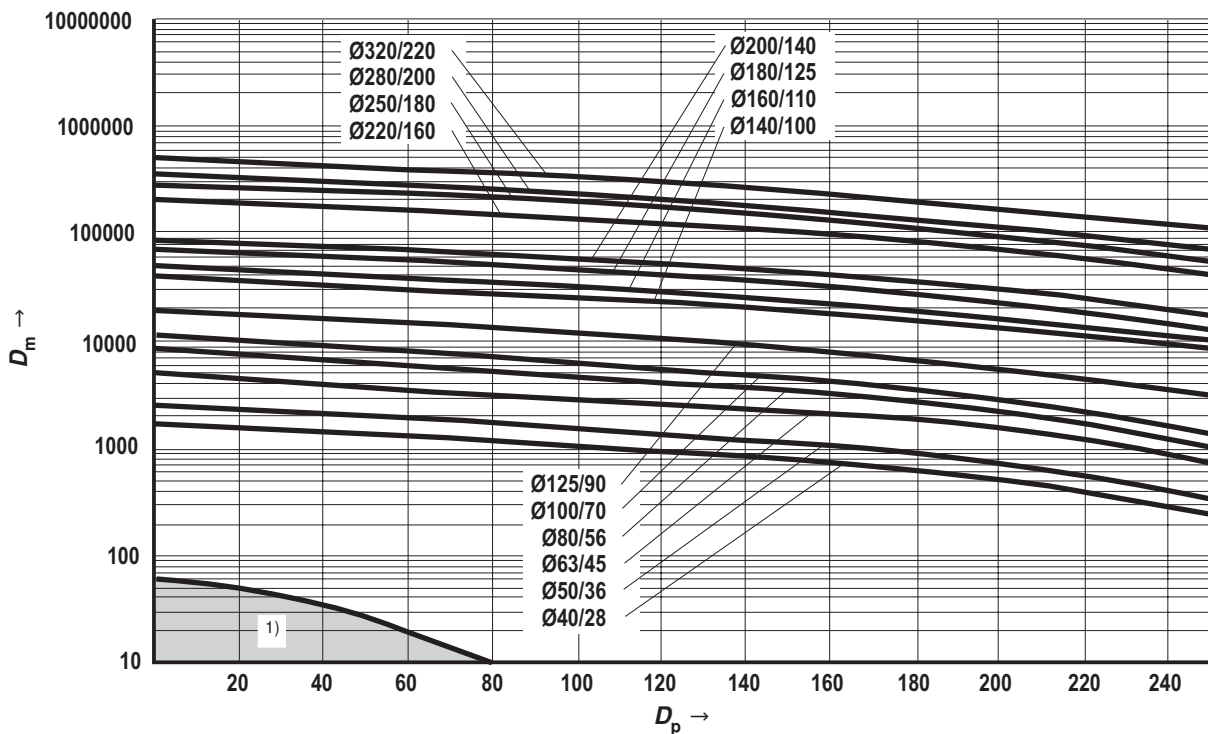
1) Ist bei Standardanwendungen der berechnete Schnittpunkt von D_m und D_p innerhalb der gekennzeichneten Fläche, so empfehlen wir den Zylinder ohne Endlagendämpfung auszuführen.

Endlagendämpfung

Dämpfungskapazität: Einfahren für CDH2, CGH2 und CSH2; Ausfahren für CGH2 mit k_v ②



Dämpfungskapazität: Einfahren für CDH2, CGH2 und CSH2; Ausfahren für CGH2 mit k_v ③



ØAL = Kolben-Ø

1) Ist bei Standardanwendungen der berechnete Schnittpunkt von D_m und D_p innerhalb der gekennzeichneten Fläche, so empfehlen wir den Zylinder ohne Endlagendämpfung auszuführen.

Auswahlkriterien für Dichtungen

Arbeits- und Umgebungsbedingungen		Dichtungsvarianten								
		M	G	V	L	A	B	T	R	S
Medium / Temperatur	Medium HL, HLP / Betriebstemperatur Medium -20 °C bis +80 °C	++	++	++	++	++	++	++	++	++
	Medium HFA / Betriebstemperatur Medium +5 °C bis +55 °C	+/-	+/-	+/-	+/-	+	+/-	++	+/-	+/-
	Medium HFC / Betriebstemperatur Medium -20 °C bis +60 °C	-	++	-	-	+/-	-	++	-	-
	Medium HFDR / Betriebstemperatur Medium -15 °C +80 °C	-	-	++	-	-	++	-	-	++
	Medium HFDU / Betriebstemperatur Medium -15 °C +80 °C	-	-	++	-	-	++	-	-	++
	Umgebungs- und Stangentemperatur im Bereich der Kolbenstange von -20 °C bis +80 °C ¹⁾	++	+	+ ²⁾	++	++	+ ²⁾	+	++	++ ²⁾
	Erweiterte Umgebungs- und Stangentemperatur im Bereich der Kolbenstange von +80 °C bis +120 °C	-	-	++	-	-	+	-	-	++
Funktion / Geschwindigkeit ...	statische Haltefunktion länger 10 Minuten: Achtung! Applikations- und Temperaturabhängig	++	+	+	+	++	++	+	+	+
	statische Haltefunktion kurzzeitig < 1 Minute	++	++	++	++	++	++	++	++	++
	robuste Einsatzbedingungen: Stahlwerke, Bergbau, leichtes Eis	++	++	++	++	++	++	-	++	-
	Nullpunktregelung, kaum Amplitude, Frequenz max. 5 Hz, nicht länger als 5 Minuten	-	-	-	+/-	-	-	++	+	++
	Zylindergeschwindigkeit min. 0,001 m/sec Stick-Slip Verhalten	++	+	+	++	-	-	++	++	++
	Zylindergeschwindigkeit von 0,01 m/sec bis 0,5 m/sec ³⁾	++	+	+	++	+	+	++	++	++
	Zylindergeschwindigkeit > 0,5 m/sec bis max. 0,8 m/sec ³⁾	-	+/-	+/-	++	-	-	++	+	++
	Hub > 1,0 m	+/-	++	++	++	++	++	++	++	++
	Standzeit (Verschleiß)	++	+/-	+/-	++	+/-	-	++	++	++
ausgelöste Luft im Öl ⁴⁾	-	+	+	+	-	-	+	+	+	

++ = sehr gut

+ = gut

+/- = bedingt, abhängig von Einsatzdaten

- = ungeeignet

Allgemeine technische Daten in entsprechenden Datenblättern behalten ihre Gültigkeit, siehe Seite 2!

- 1) Zusätzlich entsprechenden Medientemperaturbereich beachten
- 2) Untere Temperaturgrenze -15 °C
- 3) Standardleitungsanschlüsse nicht für diese Geschwindigkeit ausgelegt
- 4) - Dichtung wird zerstört / + Dichtung wird nicht unmittelbar zerstört, Undichtigkeiten können vorkommen

Im Allgemeinen wird eine Medientemperatur von ca. 40 °C empfohlen. Die angegebenen Werte sind als Richtwerte zu sehen, je nach Einsatzfall ist u. U. die Tauglichkeit des Dichtsysteams zu prüfen.

Dichtungssätze ¹⁾**CDH2 – Standard**

ØAL	ØMM	Material-Nr. für Dichtungs Ausführung								
		M	G	V	L	A	B	T	R	S
40	25	R901010141	R961006001	R961006036	R961006071	R901010145	R901010147	R901010143	R961006106	R901010146
	28	R900851087	R961006002	R961006037	R961006072	R900859445	R900859770	R900858841	R961006107	R900861001
50	32	R900860274	R961006004	R961006039	R961006074	R900860929	R900860939	R900860275	R961006109	R900861003
	36	R900849392	R961006005	R961006040	R961006075	R900851515	R900860940	R900860277	R961006110	R900861004
63	40	R900859509	R961006007	R961006042	R961006077	R900851637	R900860941	R900860279	R961006112	R900861006
	45	R900847956	R961006008	R961006043	R961006078	R900851638	R900859678	R900847855	R961006113	R900861007
80	50	R900857129	R961006010	R961006045	R961006080	R900856092	R900860943	R900860281	R961006115	R900861009
	56	R900850905	R961006011	R961006046	R961006081	R900854718	R900851205	R900856180	R961006116	R900861010
100	63	R900860283	R961006013	R961006048	R961006083	R900856093	R900860945	R900860284	R961006118	R900861012
	70	R900853382	R961006014	R961006049	R961006084	R900856094	R900860946	R900860285	R961006119	R900861013
125	80	R900860287	R961006016	R961006051	R961006086	R900860931	R900860950	R900860288	R961006121	R900861015
	90	R900857949	R961006017	R961006052	R961006087	R900856095	R900855464	R900856102	R961006122	R900861016
140	90	R900858281	R961006018	R961006053	R961006088	R900860932	R900860951	R900860289	R961006123	R900861017
	100	R900853965	R961006019	R961006054	R961006089	R900856096	R900860952	R900860290	R961006124	R900849080
160	100	R900855683	R961006020	R961006055	R961006090	R900860468	R900860953	R900860291	R961006125	R900861018
	110	R900851146	R961006021	R961006056	R961006091	R900860933	R900860954	R900857536	R961006126	R900861019
180	110	R900856497	R961006023	R961006058	R961006093	R900860934	R900860955	R900852561	R961006128	R900861020
	125	R900848603	R961006024	R961006059	R961006094	R900860935	R900860956	R900860292	R961006129	R900861021
200	125	R900860294	R961006025	R961006060	R961006095	R900860936	R900860957	R900860295	R961006130	R900861022
	140	R900856431	R961006026	R961006061	R961006096	R900860937	R900860958	R900860293	R961006131	R900861023
220	140	R900888100	R961006027	R961006062	R961006097	R900888116	R900888140	R900888108	R961006132	R900888132
	160	R900888101	R961006028	R961006063	R961006098	R900888117	R900888141	R900888109	R961006133	R900888133
250	160	R900888102	R961006029	R961006064	R961006099	R900888118	R900888142	R900888110	R961006134	R900888134
	180	R900888103	R961006030	R961006065	R961006100	R900888119	R900888143	R900888111	R961006135	R900888135
280	180	R900888104	R961006031	R961006066	R961006101	R900888120	R900888144	R900888112	R961006136	R900888136
	200	R900888105	R961006032	R961006067	R961006102	R900888121	R900888145	R900888113	R961006137	R900888137
320	200	R900888106	R961006033	R961006068	R961006103	R900888122	R900888146	R900888114	R961006138	R900888138
	220	R900888107	R961006034	R961006069	R961006104	R900888123	R900888147	R900888115	R961006139	R900888139

ØAL = Kolben-Ø

ØMM = Kolbenstangen-Ø

¹⁾ Dichtungssätze für Näherungsschalter und Plattenaufbau
separate Material-Nr.

Dichtungssätze ¹⁾**CGH2 – Standard**

ØAL	ØMM	Material-Nr. für Dichtungsausführung								
		M	G	V	L	A	B	T	R	S
40	25	R901010159	R961006222	R961006257	R961006292	R901010162	R901010170	R901010161	R961006327	R901010169
	28	R900867252	R961006223	R961006258	R961006293	R900866747	R900867133	R900868889	R961006328	R900868943
50	32	R900867254	R961006225	R961006260	R961006295	R900866749	R900857135	R900868891	R961006330	R900868945
	36	R900864930	R961006226	R961006261	R961006296	R900866750	R900867136	R900868892	R961006331	R900868946
63	40	R900867261	R961006228	R961006263	R961006298	R900866752	R900867138	R900868894	R961006333	R900868948
	45	R900867262	R961006229	R961006264	R961006299	R900866753	R900867139	R900868895	R961006334	R900868949
80	50	R900867264	R961006231	R961006266	R961006301	R900866755	R900867141	R900868897	R961006336	R900868951
	56	R900867265	R961006232	R961006267	R961006302	R900866756	R900867142	R900868898	R961006337	R900868952
100	63	R900867267	R961006234	R961006269	R961006304	R900866758	R900867144	R900868900	R961006339	R900868954
	70	R900867268	R961006235	R961006270	R961006305	R900866759	R900867146	R900868901	R961006340	R900868955
125	80	R900860730	R961006237	R961006272	R961006307	R900866761	R900867148	R900868903	R961006342	R900868956
	90	R900867270	R961006238	R961006273	R961006308	R900866762	R900867149	R900868904	R961006343	R900868957
140	90	R900867271	R961006239	R961006274	R961006309	R900866763	R900867150	R900868905	R961006344	R900868958
	100	R900867272	R961006240	R961006275	R961006310	R900866764	R900867151	R900868906	R961006345	R900868959
160	100	R900867273	R961006241	R961006276	R961006311	R900866765	R900867152	R900868907	R961006346	R900868960
	110	R900867274	R961006242	R961006277	R961006312	R900866766	R900867153	R900868908	R961006347	R900868961
180	110	R900867275	R961006244	R961006279	R961006314	R900866767	R900867154	R900868909	R961006349	R900868962
	125	R900867276	R961006245	R961006280	R961006315	R900866768	R900867155	R900868910	R961006350	R900868963
200	125	R900867277	R961006246	R961006281	R961006316	R900866769	R900867156	R900868911	R961006351	R900868964
	140	R900867278	R961006247	R961006282	R961006317	R900866770	R900867157	R900868912	R961006352	R900868965
220	140	R900888020	R961006248	R961006283	R961006318	R900888036	R900888060	R900888028	R961006353	R900888052
	160	R900888021	R961006249	R961006284	R961006319	R900888037	R900888061	R900888029	R961006354	R900888053
250	160	R900888022	R961006250	R961006285	R961006320	R900888038	R900888062	R900888030	R961006355	R900888054
	180	R900888023	R961006251	R961006286	R961006321	R900888039	R900888063	R900888031	R961006356	R900888055
280	180	R900888024	R961006252	R961006287	R961006322	R900888040	R900888064	R900888032	R961006357	R900888056
	200	R900888025	R961006253	R961006288	R961006323	R900888041	R900888065	R900888033	R961006358	R900888057
320	200	R900888026	R961006254	R961006289	R961006324	R900888042	R900888066	R900888034	R961006359	R900888058
	220	R900888027	R961006255	R961006290	R961006325	R900888043	R900888067	R900888035	R961006360	R900888059

ØAL = Kolben-Ø

ØMM = Kolbenstangen-Ø

¹⁾ Dichtungssätze für Näherungsschalter und Plattenaufbau
separate Material-Nr.

Dichtungssätze ¹⁾**CDH2 – Standard + zusätzliche Option F**

ØAL	ØMM	Material-Nr. für Dichtungsausführung					
		M+F	G+F	V+F	T+F	R+F	S+F
40	25	R901010148	R961006141	R961006168	R901010149	R961006195	R901010150
	28	R900861025	R961006142	R961006169	R900861050	R961006196	R900861100
50	32	R900861027	R961006144	R961006171	R900861052	R961006198	R900861102
	36	R900861028	R961006145	R961006172	R900861053	R961006199	R900861103
63	40	R900861030	R961006147	R961006174	R900861055	R961006201	R900861105
	45	R900861031	R961006148	R961006175	R900861056	R961006202	R900861106
80	50	R900861033	R961006150	R961006177	R900861058	R961006204	R900861108
	56	R900861034	R961006151	R961006178	R900861059	R961006205	R900861109
100	63	R900861036	R961006153	R961006180	R900861061	R961006207	R900861114
	70	R900861037	R961006154	R961006181	R900861062	R961006208	R900861115
125	80	R900861039	R961006156	R961006183	R900861064	R961006210	R900861120
	90	R900861040	R961006157	R961006184	R900861065	R961006211	R900861122
140	90	R900861041	R961006158	R961006185	R900861066	R961006212	R900861124
	100	R900861042	R961006159	R961006186	R900861067	R961006213	R900861126
160	100	R900861043	R961006160	R961006187	R900861068	R961006214	R900861128
	110	R900861044	R961006161	R961006188	R900861069	R961006215	R900861130
180	110	R900861045	R961006163	R961006190	R900861070	R961006217	R900861133
	125	R900861046	R961006164	R961006191	R900861071	R961006218	R900861135
200	125	R900861047	R961006165	R961006192	R900861072	R961006219	R900861142
	140	R900861048	R961006166	R961006193	R900861073	R961006220	R900861143

CGH2 – Standard + zusätzliche Option F

ØAL	ØMM	Material-Nr. für Dichtungsausführung					
		M+F	G+F	V+F	T+F	R+F	S+F
40	25	R901010151	R961006362	R961006389	R901010154	R961006416	R901010156
	28	R900868999	R961006363	R961006390	R900869026	R961006417	R900869093
50	32	R900869001	R961006365	R961006392	R900869028	R961006419	R900869095
	36	R900869002	R961006366	R961006393	R900869029	R961006420	R900869096
63	40	R900869004	R961006368	R961006395	R900869031	R961006422	R900869098
	45	R900869005	R961006369	R961006396	R900869032	R961006423	R900869099
80	50	R900869007	R961006371	R961006398	R900869034	R961006425	R900869101
	56	R900869008	R961006372	R961006399	R900869035	R961006426	R900869102
100	63	R900869012	R961006374	R961006401	R900869037	R961006428	R900869104
	70	R900869013	R961006375	R961006402	R900869038	R961006429	R900869105
125	80	R900869015	R961006377	R961006404	R900869040	R961006431	R900869107
	90	R900869016	R961006378	R961006405	R900869041	R961006432	R900869108
140	90	R900869017	R961006379	R961006406	R900869042	R961006433	R900869109
	100	R900869018	R961006380	R961006407	R900869043	R961006434	R900869110
160	100	R900869019	R961006381	R961006408	R900869044	R961006435	R900869111
	110	R900869020	R961006382	R961006409	R900869045	R961006436	R900869112
180	110	R900869021	R961006384	R961006411	R900869046	R961006438	R900869113
	125	R900869022	R961006385	R961006412	R900869047	R961006439	R900869114
200	125	R900869023	R961006386	R961006413	R900869048	R961006440	R900869115
	140	R900869024	R961006387	R961006414	R900869049	R961006441	R900869116

ØAL = Kolben-Ø
 ØMM = Kolbenstangen-Ø

¹⁾ Dichtungssätze für Näherungsschalter und Plattenaufbau
 separate Material-Nr.

Dichtungssätze ²⁾**CSH2**

ØAL	ØMM	Material-Nr. für Dichtungsausführung						
		M	T	G	L	R	S	V
40	28	R900861025	R900861050	R961006142	R961006072	R961006196	R900861100	R961006169
50	32	R900861027	R900861052	R961006144	R961006074	R961006198	R900861102	R961006171
	36	R900861028	R900861053	R961006145	R961006075	R961006199	R900861103	R961006172
63	40	R900861030	R900861055	R961006147	R961006077	R961006201	R900861105	R961006174
	45	R900861031	R900861056	R961006148	R961006078	R961006202	R900861106	R961006175
80	50	R900861033	R900861058	R961006150	R961006080	R961006204	R900861108	R961006177
	56	R900861034	R900861059	R961006151	R961006081	R961006205	R900861109	R961006178
100	63	R900861036	R900861061	R961006153	R961006083	R961006207	R900861114	R961006180
	70	R900861037	R900861062	R961006154	R961006084	R961006208	R900861115	R961006181
125	80	R900861039	R900861064	R961006156	R961006086	R961006210	R900861120	R961006183
	90	R900861040	R900861065	R961006157	R961006087	R961006211	R900861122	R961006184
140	90	R900861041	R900861066	R961006158	R961006088	R961006212	R900861124	R961006185
	100	R900861042	R900861067	R961006159	R961006089	R961006213	R900861126	R961006186
160	100	R900861043	R900861068	R961006160	R961006090	R961006214	R900861128	R961006187
	110	R900861044	R900861069	R961006161	R961006091	R961006215	R900861130	R961006188
180	110	R900861045	R900861070	R961006163	R961006093	R961006217	R900861133	R961006190
	125	R900861046	R900861071	R961006164	R961006094	R961006218	R900861135	R961006191
200	125	R900861047	R900861072	R961006165	R961006095	R961006219	R900861142	R961006192
	140	R900861048	R900861073	R961006166	R961006096	R961006220	R900861143	R961006193
220	140	R900888100	R900888108	R961006027	R961006097	R961006132	R900888116	R961006062
	160	R900888101	R900888109	R961006028	R961006098	R961006133	R900888117	R961006063
250	160	R900888102	R900888110	R961006029	R961006099	R961006134	R900888118	R961006064
	180	R900888103	R900888111	R961006030	R961006100	R961006135	R900888119	R961006065
280	180	R900888104	R900888112	R961006031	R961006101	R961006136	R900888120	R961006066
	200	R900888105	R900888113	R961006032	R961006102	R961006137	R900888121	R961006067
320	200	R900888106	R900888114	R961006033	R961006103	R961006138	R900888122	R961006068
	220	R900888107	R900888115	R961006034	R961006104	R961006139	R900888123	R961006069

ØAL = Kolben-Ø

ØMM = Kolbenstangen-Ø

²⁾ Dichtungssätze für Wegmesssystem und Plattenaufbau
separate Material-Nr.

Dichtungssätze

Nur für Näherungsschalter

ØAL	Material-Nr. für Dichtungsausführung									
	M / M+F	T / T+F	G / G+F	L	R / R+F	A	S / S+F	V / V+F	B	
40 bis 200	R900885938						R900885939			
220 bis 320	R900894997						R900894998			

Nur für Plattenaufbau

ØAL	Material-Nr. für Dichtungsausführung	
	M, T, G, L, R, A	S, B, V
40	R961006022	R961006243
50	R961006022	R961006243
63	R961006057	R961006278
80	R961006057	R961006278
100	R961006092	R961006313
125	R961006092	R961006313
140	R961006127	R961006348
160	R961006127	R961006348
180	R961006162	R961006383
200	R961006162	R961006383

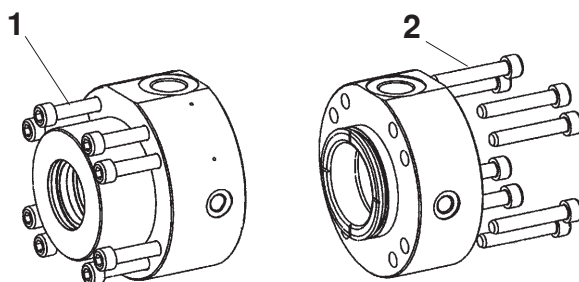
Nur für Wegmesssystem

ØAL	Material-Nr. für Dichtungsausführung	
	M, T, G, L, R	S, V
40	R900885935	R900885937
50	R900894958	R900894979
63	R900894959	R900894980
80	R900894960	R900894981
100	R900894961	R900894982
125	R900894962	R900894983
140	R900894963	R900894985
160	R900894964	R900894986
180	R900894973	R900894987
200	R900894974	R900894988
220	R900894975	R900894989
250	R900894976	R900894991
280	R900894977	R900894993
320	R900894978	R900894994

ØAL = Kolben-Ø

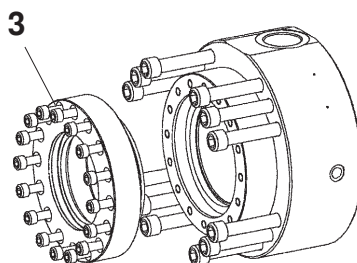
Anziehdrehmomente

Schrauben: Kopf und Boden (Pos. 1 und 2)



Baureihe	Kolben-Ø	Schraube	Stückzahl	Güteklasse	Anziehdrehmoment
CDH2 / CGH2 / CSH2	40	M8	4	10.9	23 Nm
CDH2 / CGH2 / CSH2	50	M8	8	10.9	20 Nm
CDH2 / CGH2 / CSH2	63	M8	8	10.9	30 Nm
CDH2 / CGH2 / CSH2	80	M10	8	10.9	55 Nm
CDH2 / CGH2 / CSH2	100	M12	8	10.9	100 Nm
CDH2 / CGH2 / CSH2	125	M16	8	10.9	200 Nm
CDH2 / CGH2 / CSH2	140	M16	12	10.9	170 Nm
CDH2 / CGH2 / CSH2	160	M16	12	10.9	220 Nm
CDH2 / CGH2 / CSH2	180	M20	12	10.9	350 Nm
CDH2 / CGH2 / CSH2	200	M20	12	10.9	410 Nm
CDH2 / CGH2 / CSH2	220	M20	16	10.9	460 Nm
CDH2 / CGH2 / CSH2	250	M24	16	10.9	700 Nm
CDH2 / CGH2 / CSH2	280	M30	12	10.9	1700 Nm
CDH2 / CGH2 / CSH2	320	M30	16	10.9	1500 Nm

Schrauben: Dichtungsdeckel (Pos. 3)

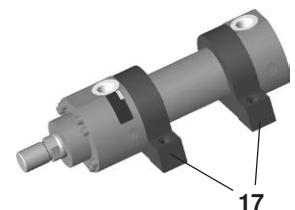
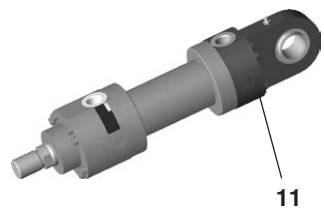
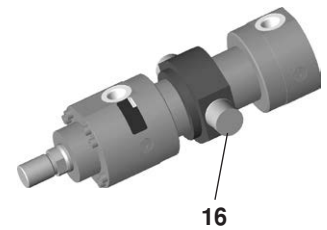
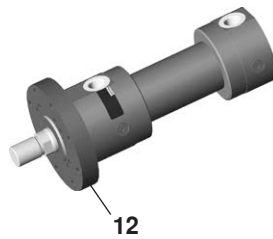
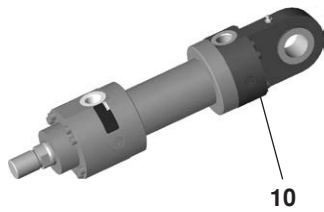
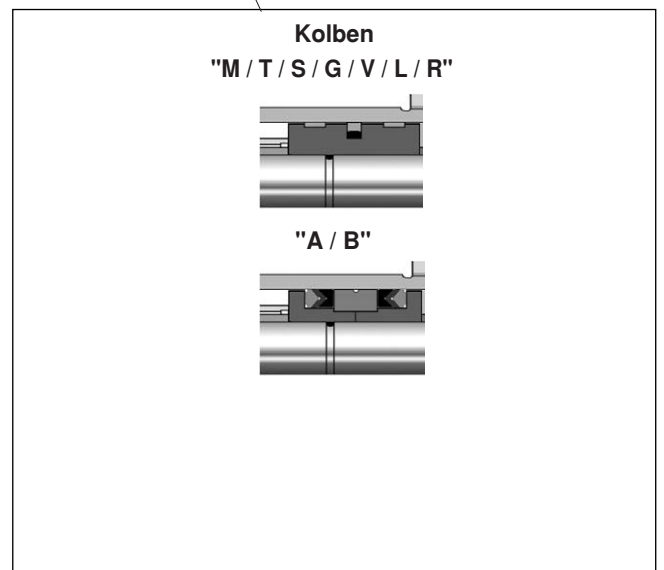
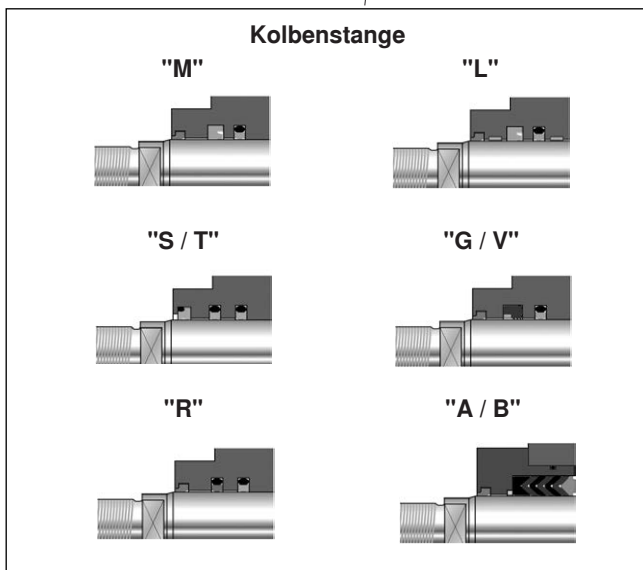
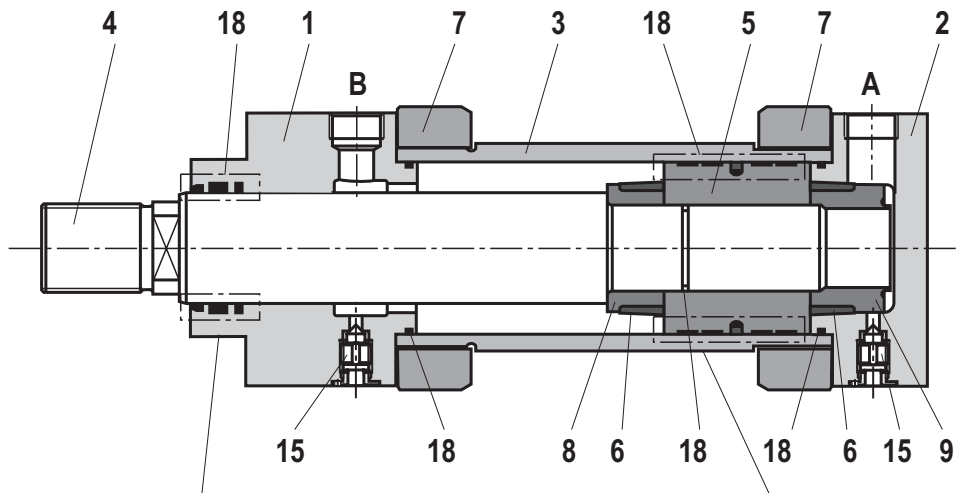


Nur bei Dichtungsausführung "A" und "B"

Baureihe	Kolben-Ø	Kolbenstangen-Ø	Schraube	Stückzahl	Güteklasse	Anziehdrehmoment
CDH2 / CGH2	160	100	M10	16	10.9	60 Nm
		110				
CDH2 / CGH2	180	110	M12	16	10.9	80 Nm
		125				
CDH2 / CGH2	200	125	M12	16	10.9	90 Nm
		140				
CDH2 / CGH2	220	140	M12	16	10.9	90 Nm
		160		24		
CDH2 / CGH2	250	160	M12	24	10.9	90 Nm
		180				
CDH2 / CGH2	280	180	M12	24	10.9	90 Nm
		200				
CDH2 / CGH2	320	200	M12	24	10.9	90 Nm
		220	M16	16		230 Nm

Ersatzteilbild: Baureihe CDH2

CDH2



- A Kolbenraum
- B Ringraum
- 1 Kopf
- 2 Boden
- 3 Rohr
- 4 Kolbenstange

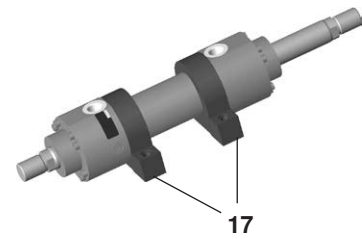
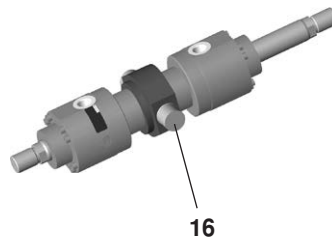
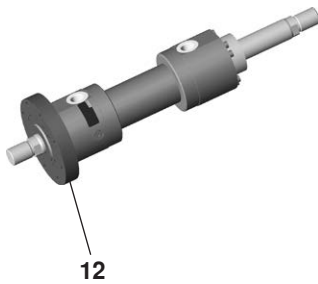
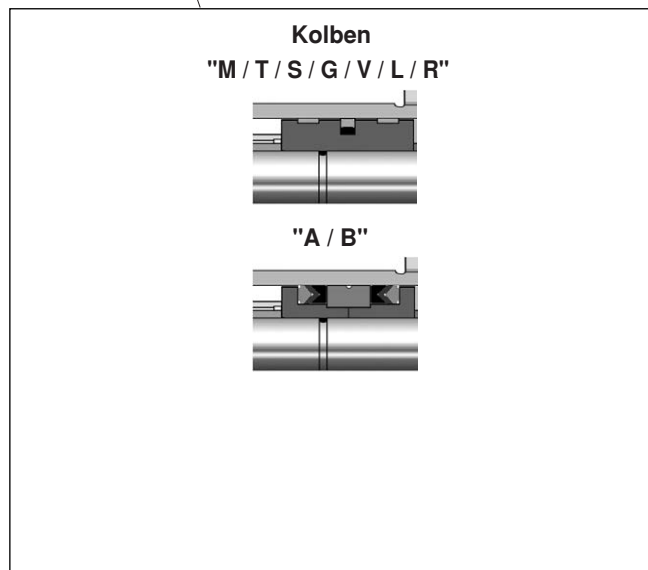
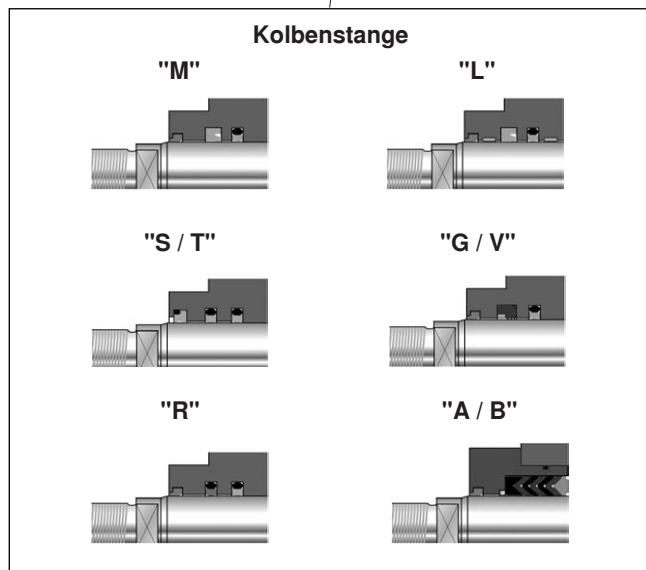
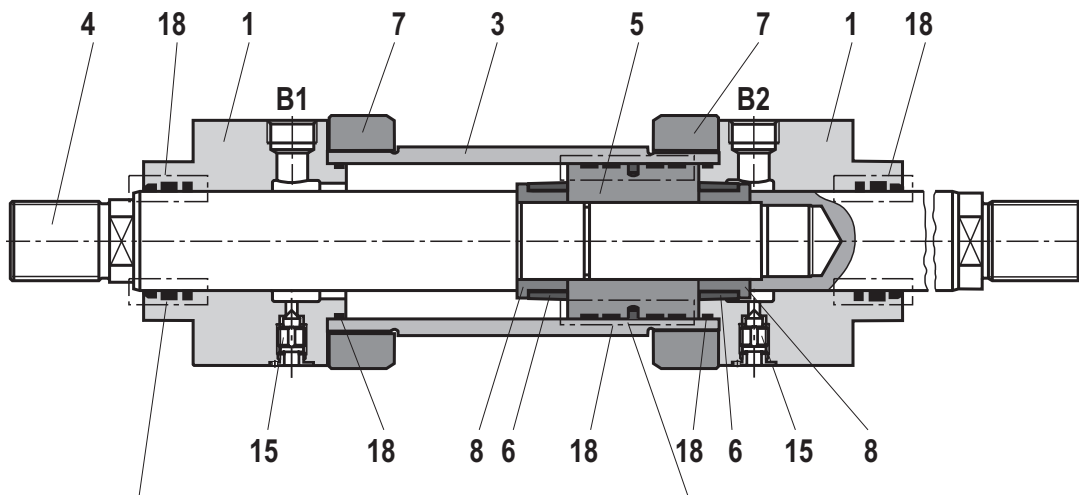
- 5 Kolben
- 6 Dämpfungsbuchse
- 7 Flansch
- 8 Buchse
- 9 Buchse
- 10 Boden MP3

- 11 Boden MP5
- 12 Rundflansch MF3
- 14 Rundflansch MF4
- 15 Entlüftung
- 16 Schwenkzapfen MT4
- 17 Fuß MS2

- 18 Dichtsatz:
- Abstreifer
- Stangendichtung
- Kolbendichtung
- O-Ring
- Führungsring

Ersatzteilbild: Baureihe CGH2

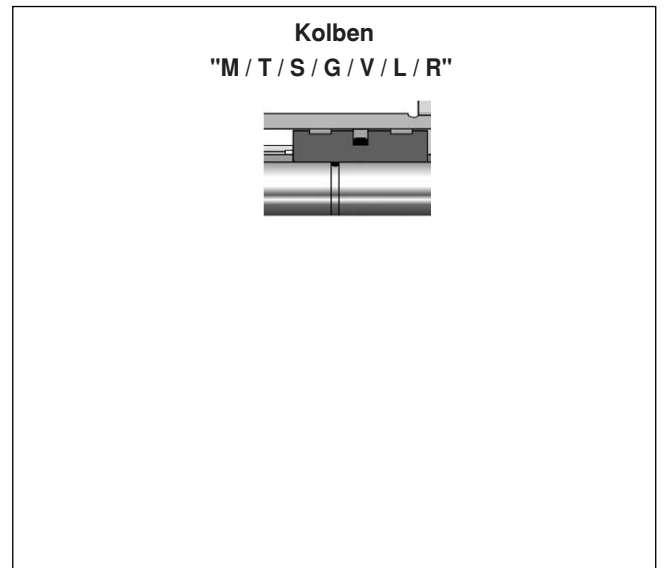
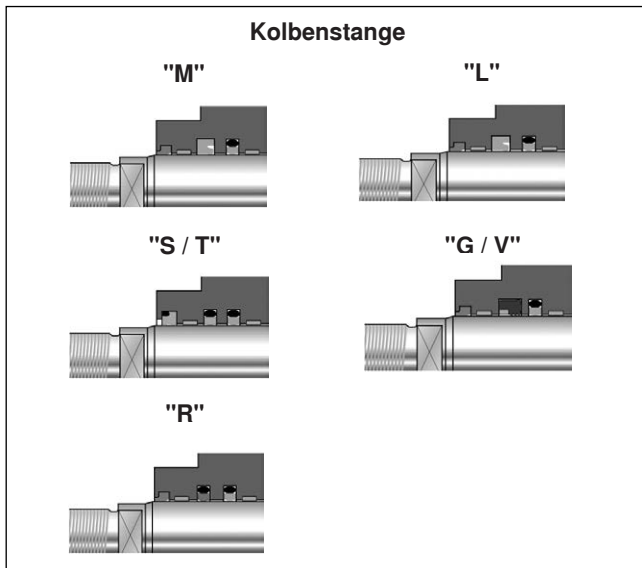
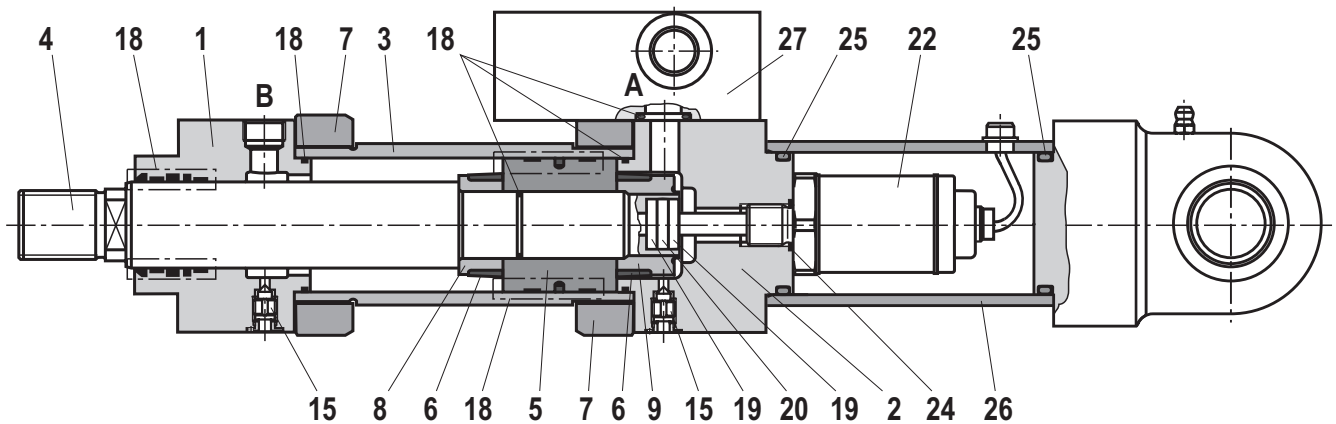
CGH2



- B1** Ringraum 1
- B2** Ringraum 2
- 1** Kopf
- 3** Rohr
- 4** Kolbenstange
- 5** Kolben
- 6** Dämpfungsbuchse
- 7** Flansch
- 8** Buchse

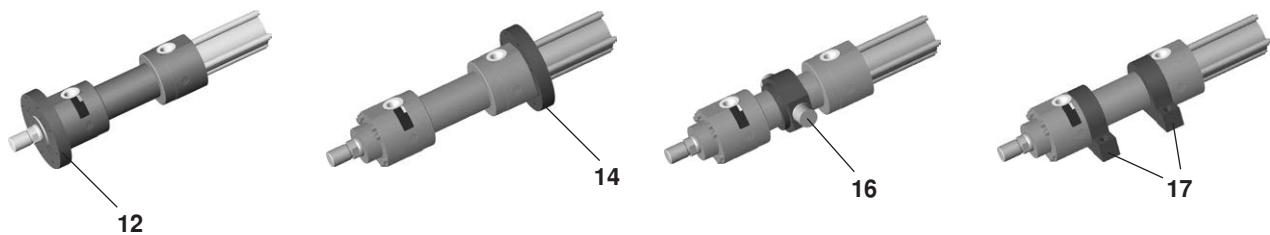
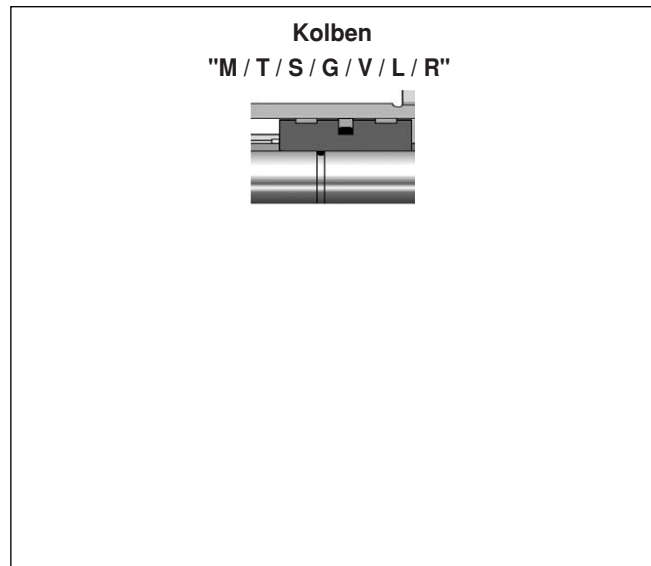
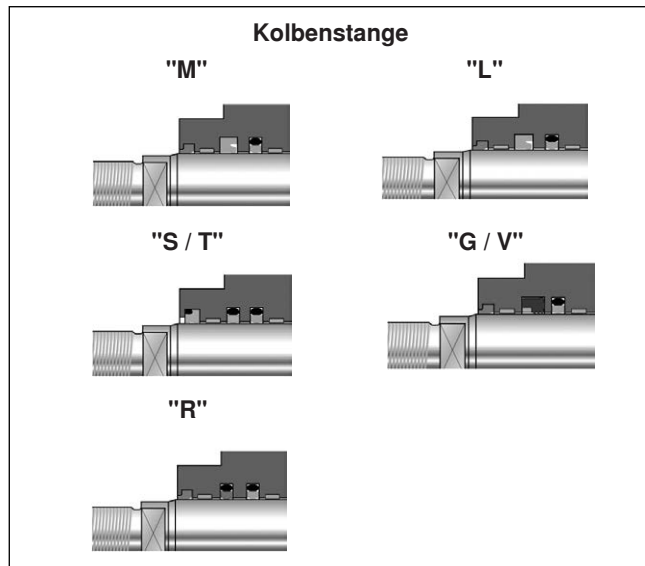
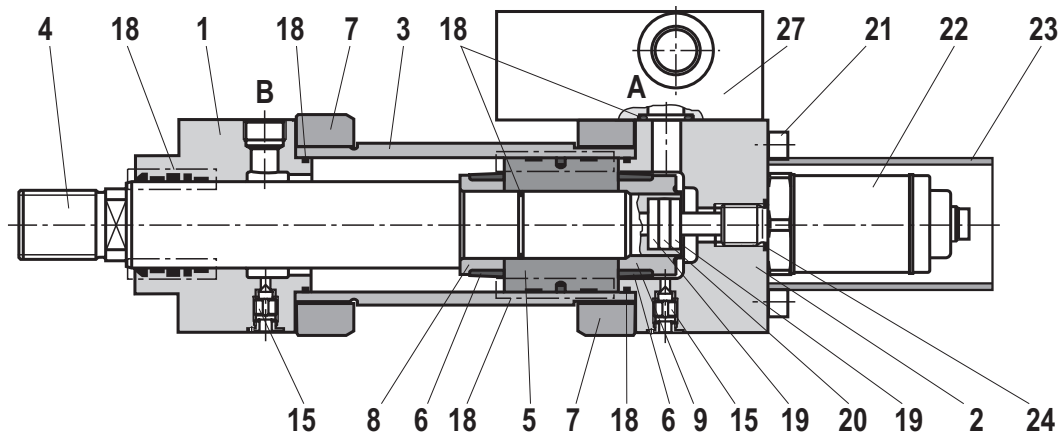
- 12** Rundflansch MF3
- 15** Entlüftung
- 16** Schwenkzapfen MT4
- 17** Fuß MS2
- 18** Dichtsatz:
 - Abstreifer
 - Stangendichtung
 - Kolbendichtung
 - O-Ring
 - Führungsring

Ersatzteilbild: Baureihe CSH2 MP3 und MP5



- | | | | |
|-----------------------|--------------------------|----------------------|---------------------------|
| A Kolbenraum | 5 Kolben | 11 Boden MP 5 | 19 Isolierbuchse |
| B Ringraum | 6 Dämpfungsbuchse | 15 Entlüftung | 20 Magnet |
| 1 Kopf | 7 Flansch | 18 Dichtsatz: | 22 Wegaufnehmer |
| 2 Boden | 8 Buchse | Abstreifer | 24 Dichtung |
| 3 Rohr | 9 Buchse | Stangendichtung | 25 Dichtung |
| 4 Kolbenstange | 10 Boden MP3 | Kolbendichtung | 26 Schutzrohr |
| | | O-Ring | 27 Anschlussplatte |
| | | Führungsring | |

Ersatzteilbild: Baureihe CSH2 MF3, MF4, MT4 und MS2



- | | | | |
|-----------------------|---------------------------|-----------------------------|-----------------------------|
| A Kolbenraum | 6 Dämpfungsbuchse | 16 Schwenkzapfen MT4 | 19 Isolierbuchse |
| B Ringraum | 7 Flansch | 17 Fuß MS2 | 20 Magnet |
| 1 Kopf | 8 Buchse | 18 Dichtsatz: | 21 Zylinderschrauben |
| 2 Boden | 9 Buchse | Abstreifer | 22 Wegaufnehmer |
| 3 Rohr | 12 Rundflansch MF3 | Stangendichtung | 23 Schutzrohr |
| 4 Kolbenstange | 14 Rundflansch MF4 | Kolbendichtung | 24 Dichtung |
| 5 Kolben | 15 Entlüftung | O-Ring | 27 Anschlussplatte |
| | | Führungsring | |

Zylindermasse

Kolben ØAL	Kolben- stange ØMM	CD-/CS-Zylinder bei 0 mm Hublänge					pro 100 mm Hublänge	CG-Zylinder bei 0 mm Hublänge			pro 100 mm Hublänge
		MP3 ¹⁾ MP5 ¹⁾	MP3 ²⁾ MP5 ²⁾	MF3 MF4	MT4	MS2		MF3	MT4	MS2	
mm	mm	kg	kg	kg	kg	kg	kg	kg	kg	kg	kg
40	25	7	12	9	9	9	0,9	10	10	10	1,3
	28	7	12	9	9	9	1,0	10	10	10	1,5
50	32	12	19,5	14	13	13	1,3	16	16	16	1,9
	36	12	19,5	14	13	14	1,5	16	16	16	2,3
63	40	20	29,5	21	21	21	2,3	25	25	25	3,3
	45	20	29,5	21	21	21	2,6	25	25	25	3,8
80	50	32	42,5	35	34	35	3,2	41	40	41	4,7
	56	32	42,5	35	34	36	3,6	41	40	42	5,5
100	63	51	64,5	54	54	55	5,2	63	63	64	7,6
	70	51	64,5	55	54	56	5,7	64	64	65	8,8
125	80	95	114	96	99	98	8,2	113	115	114	12,1
	90	96	115	97	100	99	9,2	115	117	116	14,2
140	90	131	157	132	136	137	10,7	155	158	159	15,7
	100	132	158	133	137	138	11,9	156	160	161	18,1
160	100	185	220	184	197	206	12,6	217	231	239	18,8
	110	186	221	186	199	207	13,9	220	233	242	21,4
180	110	255	303	253	264	274	14,7	294	305	314	22,1
	125	258	304	256	267	277	16,8	300	311	320	26,5
200	125	349	405	332	350	363	19,0	359	377	389	28,6
	140	352	406	335	353	366	21,5	365	383	396	33,5
220	140	527	625	512	546	518	27,1	604	638	610	39,1
	160						30,9				46,7
250	160	673	795	640	677	650	32,7	761	798	772	48,5
	180						36,9				56,9
280	180	976	1192	966	1020	918	44,2	1130	1183	1081	64,2
	200						48,8				73,4
320	200	1251	1512	1172	1223	1174	55,2	1354	1405	1356	79,8
	220						60,4				90,2

ØAL = Kolben-Ø

ØMM = Kolbenstangen-Ø

¹⁾ Masse ohne Wegmesssystem

²⁾ Masse mit Wegmesssystem

Korrosivitätskategorien

Beachten Sie hierzu die Hinweise zum Farbaufbau auf Seite 2 „Technische Daten“.

Die angegebenen Beständigkeiten der einzelnen Bosh Rexroth Klassen beziehen sich nur auf grundierte / lackierte Zylinderflächen, nicht auf z.B. Kolbenstangen, Schwenkzapfen usw.

Hierfür sind ggf. Sondermaßnahmen erforderlich.

	Klasse	Eigenschaften	Anwendungen	
			Innen	Außen
Grundierung	CP3 (C3, kurz ¹⁾)	240 h Salzsprühstest SST (DIN EN ISO 9227) 240 h Schwitzwassertest KKT (DIN EN ISO 6270-2) Schichtdicke: min. 40 µm	Einsatzgebiet z. B. Hallenatmosphäre, Luftfeuchtigkeit ≤ 60%, keine thermische Belastung.	Nicht für die Freibewitterung geeignet.
Lackierung	CP4 (C3, mittel ¹⁾)	480 h Salzsprühstest SST. (DIN EN ISO 9227) 480 h Schwitzwassertest KKT (DIN EN ISO 6270-2) Nominalschichtdicke: 120 µm	Ungeheizte Gebäude, in denen Kondensation auftreten kann (Produktionsräume, Lager- und Sporthallen).	Stadt- und Industrie- atmosphäre mit geringer Salz- oder Schwefeldioxid- belastung.
	CP5 (C4, mittel ¹⁾)	720 h Salzsprühstest SST (DIN EN ISO 9227) 480 h Schwitzwassertest KKT (DIN EN ISO 6270-2) Nominalschichtdicke: 140 µm	Silo- und Schuttanlagen, Chemieanlagen, Bootschuppen über Meerwasser, Wäschereien, Brauereien mit hoher Feuchte und mäßiger Verunreinigung.	Industrie- und Küsten- bereiche mit mäßiger Salzbelastung.
	CP6 (C5I, mittel ¹⁾)	1000 h Salzsprühstest NSS (DIN EN ISO 9227) 480 h Schwitzwassertest KKT (DIN EN ISO 6270-2) Nominalschichtdicke: 220 µm	Gebäude oder Bereiche mit nahezu ständiger Kondensation und starker Verunreinigung.	Industrielle Bereiche mit hoher Feuchte und aggressiver Atmosphäre.
	CP7 (C5M, mittel ¹⁾)	1440 h Salzsprühstest NSS (DIN EN ISO 9227) 720 h Schwitzwassertest KKT (DIN EN ISO 6270-2) Nominalschichtdicke: 320 µm	Gebäude oder Bereiche mit nahezu ständiger Kondensation und mit starker Verunreinigung.	Küsten- und Offshore- bereiche mit hoher Salzbelastung.

¹⁾ nach DIN EN ISO 12944-2

Notizen

Bosch Rexroth AG
Industrial Hydraulics
Zum Eisengießer 1
97816 Lohr am Main, Germany
Telefon +49 (0) 93 52/40 30 20
my.support@boschrexroth.de
www.boschrexroth.de

© Alle Rechte bei Bosch Rexroth AG, auch für den Fall von Schutzrechtsanmeldungen. Jede Verfügungsbefugnis, wie Kopier- und Weitergaberecht, bei uns.

Die angegebenen Daten dienen allein der Produktbeschreibung. Eine Aussage über eine bestimmte Beschaffenheit oder eine Eignung für einen bestimmten Einsatzzweck kann aus unseren Angaben nicht abgeleitet werden. Die Angaben entbinden den Verwender nicht von eigenen Beurteilungen und Prüfungen.

Es ist zu beachten, dass unsere Produkte einem natürlichen Verschleiß- und Alterungsprozess unterliegen.

Notizen

Bosch Rexroth AG
Industrial Hydraulics
Zum Eisengießer 1
97816 Lohr am Main, Germany
Telefon +49 (0) 93 52/40 30 20
my.support@boschrexroth.de
www.boschrexroth.de

© Alle Rechte bei Bosch Rexroth AG, auch für den Fall von Schutzrechtsanmeldungen. Jede Verfügungsbefugnis, wie Kopier- und Weitergaberecht, bei uns.

Die angegebenen Daten dienen allein der Produktbeschreibung. Eine Aussage über eine bestimmte Beschaffenheit oder eine Eignung für einen bestimmten Einsatzzweck kann aus unseren Angaben nicht abgeleitet werden. Die Angaben entbinden den Verwender nicht von eigenen Beurteilungen und Prüfungen.

Es ist zu beachten, dass unsere Produkte einem natürlichen Verschleiß- und Alterungsprozess unterliegen.