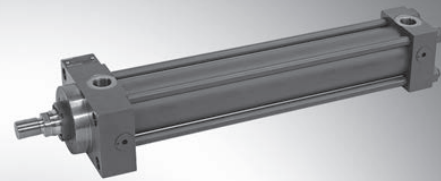


Hydraulikzylinder Zugankerbauart

RD 17049/07.17
Ersetzt: 11.16

1/70

Baureihe CDT3...Z; CGT3...Z; CST3...ZGeräteserie 3X
Nenndruck 160 bar (16 MPa)

S1_d

Inhaltsübersicht

Inhalt	Seite	Inhalt	Seite
Merkmale	2	Kolbenstangenende E und T	46
Technische Daten	2 ... 4	Wegmesssystem	47, 48
Hinweis zu Hublänge und Hubgeschwindigkeit	5	Gelenkkopf (klemmbar): CGKA - AP 6	49
Projektierungssoftware ICS	5	Gabel-Lagerbock (klemmbar): CLCB - AB 5	50, 51
Flächen, Kräfte, Volumenstrom: Baureihe CDT3	6	Schwenkzapfen-Lagerbock CLTA - AT 4	52, 53
Übersicht Befestigungsarten: Baureihe CDT3	7	Knickung, Zulässige Hublänge	54 ... 57
Bestellangaben: Baureihe CDT3	8, 9	Endlagendämpfung, Berechnungsbeispiel	58 ... 62
Flächen, Kräfte, Volumenstrom: Baureihe CGT3	10	Auswahlkriterien für Dichtungen	63
Übersicht Befestigungsarten: Baureihe CGT3	10	Dichtungssätze	64, 65
Bestellangaben: Baureihe CGT3	11	Anziehdrehmomente	65
Abmessungen: Befestigungsarten CDT3 / CGT3	12 ... 29	Ersatzteilbild: Baureihe CDT3	66
Flächen, Kräfte, Volumenstrom: Baureihe CST3	30	Ersatzteilbild: Baureihe CGT3	67
Übersicht Befestigungsarten: Baureihe CST3	30	Ersatzteilbild: Baureihe CST3	68
Bestellangaben: Baureihe CST3	31	Masse für Zylinder	69, 70
Abmessungen: Befestigungsarten CST3	32 ... 41	Korrosivitätskategorien	70
Leckölanschluss / Vergrößerter Leitungsanschluss	42		
Lage Leitungsanschlüsse / Entlüftung / Lecköl / Drosselventil	43		
Entlüftung / Messkupplung	44		
Anschlussplatten – Maße und Lage der Anschlüsse	45, 46		

Projektierungssoftware **Interactive Catalog System****Online**www.boschrexroth.com/ics

Merkmale

- Einbaumaße nach ISO 6020-2 und NF/ISO 6020-2
- 13 Befestigungsarten
- Kolben-Ø (**ØAL**): 25 bis 200 mm
- Kolbenstangen-Ø (**ØMM**): 12 bis 140 mm
- Hublängen bis 3000 mm
- Integrierte Führungsbuchse für schnelle und einfache Wartung
- Selbsteinstellende oder einstellbare Endlagendämpfung

- wahlweise
- Patentierte Sicherheitsentlüftung zur einfachen und sicheren Entlüftung
- Montagefreundlich durch frei wählbare Lage der Leitungsanschlüsse an Kopf und Boden

Technische Daten (Bei Geräteinsatz außerhalb der angegebenen Werte bitte anfragen!)

Nenndruck: 160 bar (16 MPa)

Maximaler Betriebsdruck

(nur statische Belastung): 210 bar (21 MPa)

Statischer Prüfdruck: 240 bar (24 MPa)

Beachten Sie für zulässige Drücke die Tabelle auf Seite 6.

Zylinder dieser Baureihe sind für einen Nenndruck von 160 bar und in der Ausführung CD für einen maximalen Betriebsdruck von 210 bar bei statischer Belastung ausgelegt.

(Statische Belastung: kleiner 10.000 Lastwechsel über die gesamte Lebensdauer)

Der zulässige dynamische Betriebsdruck liegt bei 160 bar.

Die maximalen Betriebsdrücke müssen kleiner gleich der geltenden Nenndrücke sein und gelten für Anwendungen bei stoßfreiem Betrieb in Bezug auf Drucküberhöhungen und/oder äusseren Belastungen. Bei extremen Belastungen, wie z. B. hoher Zyklusfolge, müssen Befestigungselemente und Kolbenstangengewindeverbindungen für Dauerfestigkeit ausgelegt werden.

Minimaler Druck:

Je nach Anwendung, Einsatzbedingungen und technischer Ausführung ist ein bestimmter Mindestdruck (ca. 10 bar) notwendig, um eine technisch einwandfreie Funktion des Hydraulikzylinders zu gewährleisten.

Einbaulage: beliebig

Druckflüssigkeit (ergänzendes Datenblatt):

Mineralöle DIN 51524 HL, HLP (R. 90220)

Öl-in-Wasser-Emulsion HFA (R. 90223)

Wasserglykol HFC (R.90223)

Phosphat-Ester HFD-R (R. 90222)

Druckflüssigkeitstemperaturbereich: siehe Seite 63

Umgebungstemperaturbereich: siehe Seite 63

Optimaler Viskositätsbereich: 20 bis 100 mm²/s

Minimal zulässige Viskosität: 2,8 mm²/s

Maximal zulässige Viskosität: 380 mm²/s

Reinheitsklasse nach ISO

Maximal zulässiger Verschmutzungsgrad der Druckflüssigkeit nach ISO 4406 (c) Klasse 20/18/15.

Die für die Komponenten angegebenen Reinheitsklassen müssen in Hydrauliksystemen eingehalten werden. Eine wirkungsvolle Filtration verhindert Störungen und erhöht gleichzeitig

die Lebensdauer der Komponenten.

Zur Auswahl der Filter siehe www.boschrexroth.com/filter

Entlüftung: Serienmäßig

Farbaufbau:

Grundierung: Hydraulikzylinder sind standardmäßig mit einem Anstrich (Farbton enzianblau RAL 5010) von min. 40 µm grundiert, siehe Seite 70.

Andere Farbtöne auf Anfrage.

Folgende Flächen sind bei Zylindern und Anbauteilen nicht grundiert:

- alle Passungsdurchmesser zur Kundenseite
- Dichtflächen für Leitungsanschluss
- Dichtflächen für Flanschanschluss
- Anschlussfläche für Ventilaufbau
- induktive Näherungsschalter
- Wegmesssystem
- Messkupplung
- Gelenk- / Schwenklager
- Schmiernippel

Lackierung: Hydraulikzylinder sind standardmäßig in der Korrosivitätskategorie CP4 in den RAL-Farbtönen bestellbar, siehe Seite 70.

Folgende Flächen sind bei Zylindern und Anbauteilen nicht grundiert:

- alle Passungsdurchmesser und Anschlussflächen zur Kundenseite
- Dichtflächen für Leitungsanschluss
- Dichtflächen für Flanschanschluss
- Anschlussfläche für Ventilaufbau
- induktive Näherungsschalter
- Wegmesssystem
- Messkupplung
- Gelenk- / Schwenklager
- Schmiernippel

Die nicht grundierten oder lackierten Flächen sind mit lösungsmittelfreiem Korrosionsschutzmittel geschützt.

Zubehör, welches als separate Auftragsposition bestellt wird, wird standardmäßig nicht grundiert bzw. lackiert.

Entsprechende Grundierung bzw. Lackierung auf Anfrage.

Technische Daten (Bei Geräteinsatz außerhalb der angegebenen Werte bitte anfragen!)

Rand- und Einsatzbedingungen:

- Die mechanische Fluchtung der Bewegungsachse und damit die Befestigungspunkte von Hydraulikzylinder und Kolbenstange sind sicher zu stellen. Seitenkräfte auf die Führungen von Kolbenstange und Kolben sind zu vermeiden. Gegebenenfalls ist das Eigengewicht des Hydraulikzylinders (MP1, MP3, MP5, MT1, MT2 oder MT4) oder der Kolbenstange zu berücksichtigen.
- Die Knicklänge/Knicklast der Kolbenstange bzw. des Hydraulikzylinders ist zu beachten (siehe Seite Thema Knickung).
- Die maximal zulässigen Hubgeschwindigkeiten bzgl. der Eignung/Belastung von Dichtungen sind genauso zu beachten wie ihre Verträglichkeit mit den Eigenschaften der Druckflüssigkeit (siehe Seite Thema Dichtungen).
- Die maximal zulässigen Geschwindigkeiten/kinetischen Energien beim Fahren in die Endlagen, auch unter Berücksichtigung von äußeren Lasten, sind zu beachten. Gefahr: Drucküberhöhung
- Der maximal zulässige Betriebsdruck ist in jedem Betriebszustand des Hydraulikzylinders einzuhalten. Mögliche Druckübersetzungen resultierend aus dem Flächenverhältnis von Ringraum- zu Kolbenfläche und möglichen Drosselstellen sind zu beachten.
- Schädliche Umgebungseinflüsse, wie z. B. aggressive Feinstpartikel, Dämpfe, hohe Temperaturen usw. sowie Verschmutzungen und Schädigungen der Druckflüssigkeit sind zu vermeiden.

Hinweis: Diese Aufstellung erhebt keinen Anspruch auf Vollständigkeit. Bei Unklarheit bezüglich der Medienverträglichkeit oder Überschreitung der Rand- und Einsatzbedingungen bitten wir um Rücksprache.

Abnahme:

Jeder Zylinder wird nach Bosch Rexroth-Standard und in Übereinstimmung mit ISO 10100: 2001 geprüft.

Sicherheitshinweise:

Für Montage, Inbetriebnahme und Wartung von Hydraulikzylindern ist die Betriebsanleitung Datenblatt 07100-B zu beachten!

Service- und Reparaturarbeiten sind durch Bosch Rexroth bzw. durch speziell hierfür geschultes Personal auszuführen. Für Schäden infolge Montage, Wartung oder Reparatur, die nicht durch Bosch Rexroth ausgeführt wurden, wird keine Gewährleistung übernommen.

Checklisten für Hydraulikzylinder:

Zylinder, deren Kenngrößen und/oder Einsatzdaten von den im Datenblatt angegebenen Werten abweichen, können nur auf Anfrage als Spezialversion angeboten werden. Für Angebote müssen die Abweichungen der Kenngrößen und/oder Einsatzdaten in den Checklisten für Hydraulikzylinder (Datenblatt 07200) beschrieben werden.

Gleichgangzylinder mit durchgehender Kolbenstange:

Diese Konstruktionsart hat eine wesentlich höhere Reibung als die „CD-Ausführung“ mit einfacher Kolbenstange.

Hubtoleranzen:

Nach ISO 6020-2 ist für Hübe bis 1250 mm eine Hubtoleranz von +2 mm zugelassen; die Hubtoleranz für Zylinderhübe über 1250 mm bis 3000 mm beträgt +5 mm.

Eine Toleranz von $\pm 0,3$ mm ist als Option möglich, kleinere Toleranzen sind für Zugankerzylinder nicht sinnvoll.

Mindesthübe:

Für die „MT4“-Befestigung ist wegen der Schwenkzapfenbreite der Mindesthub zu beachten, siehe Seite 18 und 38.

Bei Einsatz einer Endlagendämpfung ist ebenfalls der Mindesthub zu beachten, siehe Seite 58 „Endlagendämpfung“.

Bei CST3 mit und ohne Anschlussplatte beachten Sie den Mindesthub, siehe Seite 32 bis 40.

Stützweitenverlängerung und Zugankerabstützung sind auf Anfrage möglich.

Leitungsanschlüsse:

Die Zylinder der Baureihe CDT3/CGT3 werden mit Rohrgewinde oder vergrößertem Rohrgewinde nach ISO 1179-1 oder metrischem ISO-Gewinde nach ISO 6149-1 geliefert.

Die Zylinder der Baureihe CST3 werden mit Rohrgewinde nach ISO 1179-1 oder mit Anschlussplatte geliefert.

Technische Daten (Bei Geräteinsatz außerhalb der angegebenen Werte bitte anfragen!)

Hubgeschwindigkeit:

Siehe Hinweis zu Hublänge und Hubgeschwindigkeit, höhere Hubgeschwindigkeit auf Anfrage.

Bei deutlich größerer Ausfahrsgeschwindigkeit gegenüber der

Einfahrsgeschwindigkeit der Kolbenstange kann es zu Ausschleppverlusten des Mediums kommen. Bei Bedarf sollte Rücksprache erfolgen.

Kolben-Ø ØAL mm	Kolben- stangen-Ø ØMM mm	Leitungsanschluss „B / R“ EE	max. Hub- geschwindigkeit in m/s	Leitungsanschluss „S“ EE	max. Hub- geschwindigkeit in m/s
25	12	G 1/4	0,60	G 3/8	0,90
	14		0,60		1,00
	18		0,90		1,40
32	14	G 1/4	0,40	G 3/8	0,50
	18		0,40		0,60
	22		0,50		0,80
40	18	G 3/8	0,40	G 1/2	0,80
	22		0,40		0,90
	28		0,50		1,20
50	22	G 1/2	0,50	G 3/4	0,70
	28		0,60		0,80
	36		0,80		1,10
63	28	G 1/2	0,30	G 3/4	0,50
	36		0,40		0,50
	45		0,50		0,70
80	36	G 3/4	0,30	G 1	0,50
	45		0,30		0,50
	56		0,40		0,70
100	45	G 3/4	0,20	G 1	0,30
	56		0,20		0,40
	70		0,30		0,50
125	56	G 1	0,20	G 1 1/4	0,30
	70		0,20		0,40
	90		0,30		0,50
160	70	G 1	0,20	G 1 1/4	0,20
	90		0,20		0,20
	110		0,20		0,30
200	90	G 1 1/4	0,20	G 1 1/2	0,20
	110		0,20		0,20
	140		0,20		0,20

Hinweis zu Hublänge und Hubgeschwindigkeit

ØAL (mm)		25	32	40	50	63	80	100	125	160	200
min empfohlener	ohne Dämpfung	–	–	–	–	–	–	–	–	–	–
Hub in mm	mit Dämpfung	30	32	46	44	50	54	56	66	72	80
maximale Geschwindigkeit (m/s)	Dichtungsausführung M; 160 bar	0,50				0,40		0,30		0,25	
	Dichtungsausführung M; 100 bar	0,70				0,60		0,40		0,35	
	Dichtungsausführung T, S; 160 bar	1,00				0,80		0,60		0,50	
empfohlene minimale	Dichtungsausführung M	30									
Geschwindigkeit (mm/s)	Dichtungsausführung T, S	1									

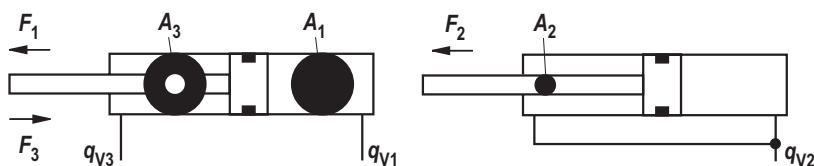
Projektierungssoftware ICS (Interactive Catalog System)

Das ICS (Interactive Catalog System) ist eine Auswahl und Projektierungshilfe für Hydraulikzylinder. Mit Hilfe des ICS können Konstrukteure für Maschinen und Anlagen durch logikgeführte Typenschlüssel-Abfrage schnell und zuverlässig die optimale Hydraulikzylinder-Lösung finden. Die Software ermöglicht es, Konstruktions- und Projektierungsaufgaben noch schneller und effizienter zu bewältigen. Nach der Füh-

rung durch die Produktauswahl erhält der Benutzer schnell und sicher die exakten technischen Daten der ausgewählten Komponente, sowie die 2D und 3D-CAD-Daten im richtigen Datei-Format für alle gängigen CAD-Systeme. Sie als Anwender reduzieren hierdurch ihre Kosten und erhöhen somit ihre Wettbewerbsfähigkeit.
Online: www.boschrexroth.com/ics

Flächen, Kräfte, Volumenstrom: Baureihe CDT3 (für Betriebsdruck bis 210 bar)

Kolben ØAL mm	Kolben- stange ØMM mm		Flächen- verhältnis φ A_1/A_3	Flächen			Kraft ¹⁾						Volumenstrom bei 0,1 m/s ²⁾			max. liefer- bare Hub- länge (mm) ⁵⁾
	160 bar	210 bar		Kol- ben A_1 cm ²	Stan- ge A_2 cm ²	Ring A_3 cm ²	Druck		Diff.		Zug		Aus q_{V1} l/min	Diff. q_{V2} l/min	Ein q_{V3} l/min	
							F_1 kN	F_2 kN	F_3 kN	160 bar	210 bar	160 bar				
25	12	-	1,3	4,91	1,13	3,78	7,86	-	1,81	-	6,05	-	2,9	0,70	2,30	600
	18	18	2,07		2,54	2,37		10,31	4,06	5,33	3,79	4,98		1,50	1,40	
32	14	-	1,25	8,04	1,54	6,5	12,86	-	2,46	-	10,40	-	4,8	0,90	3,90	800
	22	22	1,90		3,80	4,24		16,88	6,08	7,98	6,78	8,90		2,30	2,50	
40	18	-	1,25	12,56	2,54	10,02	20,10	-	4,06	-	16,03	-	7,5	1,50	6,00	1000
	22 ³⁾	22 ³⁾	1,43		3,80	8,76		26,38	6,08	7,98	14,02	18,40		2,30	5,30	
	28	28	1,96		6,16	6,4		9,86	12,94	10,24	13,44	3,70		3,80		
50	22	-	1,25	19,63	3,8	15,83	31,41	-	6,08	-	25,33	-	11,8	2,30	9,50	1200
	28 ³⁾	28 ³⁾	1,46		6,16	13,47		41,22	9,86	12,94	21,55	28,29		3,70	8,10	
	36	36	2,08		10,18	9,45		16,29	21,38	15,12	19,85	6,10		5,70		
63	28	-	1,25	31,17	6,16	25,01	49,87	-	9,86	12,94	40,02	-	18,7	3,70	15,00	1400
	36 ³⁾	36 ³⁾	1,48		10,18	20,99		65,46	16,29	21,38	33,58	44,08		6,10	12,60	
	45	45	2,04		15,90	15,27		25,44	33,39	24,43	32,07	9,50		9,20		
80	36	-	1,25	50,26	10,18	40,08	80,42	-	16,29	21,38	64,13	-	30,2	6,10	24,00	1700
	45 ³⁾	45 ³⁾	1,46		15,90	34,36		105,55	25,44	33,39	54,98	72,16		9,50	20,60	
	56	56	1,96		24,63	25,63		39,41	51,72	41,01	53,82	14,80		15,40		
100	45	-	1,25	78,54	15,90	62,64	125,66	-	25,44	33,39	100,22	-	47,1	9,50	37,60	2000
	56 ³⁾	56 ³⁾	1,46		24,63	53,91		164,93	39,41	51,72	86,26	113,21		14,80	32,30	
	70	70	1,96		38,48	40,06		61,57	80,81	64,10	84,13	23,10		24,00		
125	56	-	1,25	122,72	24,63	98,09	196,35	-	39,41	51,72	156,94	-	73,6	14,80	58,90	2300
	70 ³⁾	70 ^{3);4)}	1,46		38,48	84,24		4)	61,57	80,81	134,78	4)		23,10	50,50	
	90	90 ⁴⁾	2,08		63,62	59,1		101,79	133,60	94,56	4)	38,20		35,50		
160	70	-	1,25	201,06	38,48	162,58	321,70	-	61,57	80,81	260,13	-	120,6	23,10	97,50	2600
	110	110 ⁴⁾	1,90		95,03	106,03		4)	152,05	199,56	169,65	4)		57,00	63,60	
200	90	-	1,25	314,16	63,62	250,54	502,66	-	101,79	133,60	400,86	-	188,5	38,20	150,30	3000
	140	140 ⁴⁾	1,96		153,94	160,22		4)	246,30	323,27	256,35	4)		92,40	96,10	

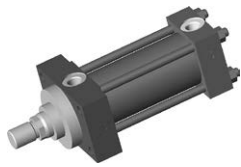


- 1) Theoretische statische Zylinderkraft
(ohne Berücksichtigung des Wirkungsgrades
und zulässiger Belastung für Anbauteile wie
z. B. Gelenkköpfe, Platten oder Ventile, usw.)
- 2) Hubgeschwindigkeit
- 3) Kolbenstangen-Ø nicht genormt
- 4) Bei Betriebsdruck bis 210 bar nur auf Anfrage
- 5) Größere Hublänge auf Anfrage

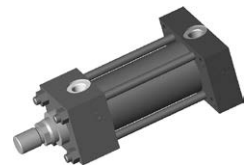
Übersicht Befestigungsarten: Baureihe CDT3 (für Betriebsdruck bis 210 bar)

CDT3 ME5 (ISO/DIN/NF)

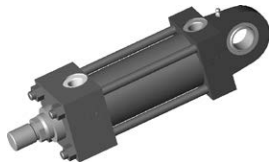
siehe Seite 12, 13

**CDT3 ME6 (ISO/DIN/NF)**

siehe Seite 12, 13

**CDT3 MP5 (ISO/DIN/NF)**

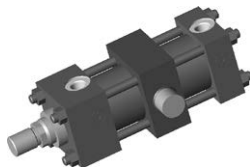
siehe Seite 14, 15

**CDT3 MS2 (ISO/DIN/NF)**

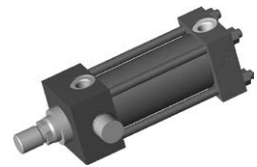
siehe Seite 16, 17

**CDT3 MT4 (ISO/DIN/NF)**

siehe Seite 18, 19

**CDT3 MT1 (ISO/DIN/NF)**

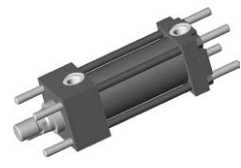
siehe Seite 20, 21

**CDT3 MT2 (ISO/DIN/NF)**

siehe Seite 20, 21

**CDT3 MX1 (ISO/DIN/NF)**

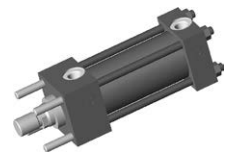
siehe Seite 22, 23

**CDT3 MX2 (ISO/DIN/NF)**

siehe Seite 24, 25

**CDT3 MX3 (ISO/DIN/NF)**

siehe Seite 24, 25

**CDT3 MX5 (NF)**

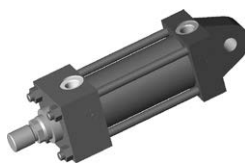
siehe Seite 26, 27

**CDT3 MP1 (ISO/DIN/NF)**

siehe Seite 28, 29

**CDT3 MP3 (ISO/DIN/NF)**

siehe Seite 28, 29



Bestellangaben: Baureihe CDT3 (für Betriebsdruck bis 210 bar)

Die bevorzugten Zylinderausführungen sind grau hinterlegt.

CD	T3	/	/	/	Z	3X											*
----	----	---	---	---	---	----	--	--	--	--	--	--	--	--	--	--	---

Differentialzylinder = CD

Baureihe = T3

Befestigungsarten DIN/ISO

Rechteckflansch am Kopf = ME5

Rechteckflansch am Boden = ME6

Gelenkauge am Boden = MP5

Fußbefestigung = MS2

Schwenkzapfen in Mitte ¹⁾ = MT4

Befestigungsarten ISO

Gabel am Boden = MP1

Schwenkauge am Boden = MP3

Schwenkzapfen am Kopf = MT1

Schwenkzapfen am Boden = MT2

Verlängerte Zuganker, beidseitig = MX1

Verlängerte Zuganker, am Boden = MX2

Verlängerte Zuganker, am Kopf = MX3

Gewindebohrung am Kopf ²⁾ = MX5

Kolben-Ø (ØAL) 25 bis 200 mm

Kolbenstangen-Ø (ØMM) 12 bis 140 mm ¹³⁾

Hublänge in mm ¹¹⁾

Konstruktionsprinzip

Kopf und Boden mit Zuganker verbunden = Z

Geräteserie = 3X

30 bis 39 unveränderte Einbau- und Anschlussmaße

Leitungsanschluss/Ausführung

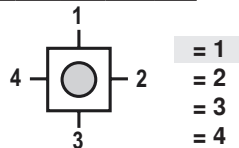
Rohrgewinde (ISO 1179-1) = B

Metrisches ISO-Gewinde (ISO 6149-1) ¹⁷⁾ = R

Vergrößertes Rohrgewinde (ISO 1179-1) ¹⁷⁾ = S

Leitungsanschluss/Lage am Kopf

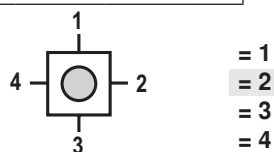
siehe Seite 43



Ansicht auf Kolbenstange

Leitungsanschluss/Lage am Boden

siehe Seite 43



Ansicht auf Kolbenstange

Weitere Angaben im Klartext

Prüfzeugnis

W = ohne Prüfzeugnis

C = mit Abnahmeprüfzeugnis 3.1 in Anlehnung an EN 10204

Ölfüllung

W = ohne Ölfüllung
F = mit Ölfüllung

Farbaufbau

W = Grundierung Klasse CP3
B = ¹⁸⁾ Lackierung Klasse CP4

Option 2

W = Ohne Option

Y = Kolbenstangenverlängerung LY im Klartext in mm angeben

Option 1

W = Ohne Option

B = ^{3; 4; 16)} Leckölanschluss

A = Messkupplung, beidseitig

Dichtungsausführung

M = Standard-Dichtsystem

T = Reduzierte Reibung

S = Hohe Temperatur mit reduzierter Reibung

Endlagendämpfung

siehe Seite 58 bis 62

U = Ohne

D = Beidseitig, selbsteinstellend

S = Kopfseitig, selbsteinstellend

K = Bodenseitig, selbsteinstellend

E = ⁴⁾ Beidseitig, einstellbar

Kolbenstangenende

siehe Seite 12 bis 29

H = ¹⁴⁾ Gewinde (DIN/ISO) für Gelenkkopf CGKA

D = ¹⁵⁾ Gewinde (ISO) für Gelenkkopf CGKA

E = ¹²⁾ Innengewinde

F = ^{5; 14)} Mit montiertem Gelenkkopf CGKA (DIN/ISO)

K = ^{5; 15)} Mit montiertem Gelenkkopf CGKA (ISO)

T = ⁶⁾ Mit Zapfen

Kolbenstangenausführung

H = Gehärtet und maßhartverchromt

Bestellangaben: Baureihe CDT3 (für Betriebsdruck bis 210 bar)

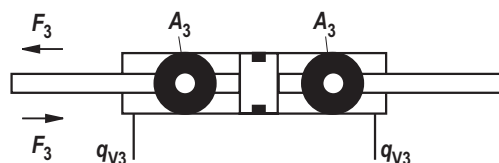
Bestellbeispiel:**CDT3MP5/50/36/300Z3X/B11HHDMWW****Bitte bei der Auswahl die Einschränkungen auf den entsprechenden Seiten im Katalog beachten!****Bemerkungen:**

- 1) Lage Schwenkzapfen frei wählbar, Maß „XV“ bei Bestellung immer im Klartext in mm angeben
- 2) nicht ISO genormt
- 3) Bei Befestigungsart MS2 und Kolben-Ø 25 und Endlagendämpfung „E“ nicht möglich
- 4) Bei Kolben-Ø 25 bis 100 mm: nur Leitungsanschluss „B“ möglich.
Bei Kolben-Ø 125 bis 200 mm: nur DIN-Befestigungsarten und Leitungsanschluss „B“ möglich.
Bei Befestigungsart MX1 und MX2 nur für Kolben-Ø 40 bis 200 möglich.
- 5) Bei Befestigungsart MX1 und MX3 nicht möglich
- 6) siehe Seite 46 (Nur bei genormten Kolbenstangen-Ø 22 bis 140 mm möglich), max. Betriebsdruck beachten.
- 11) Max. lieferbare Hublänge Seite 6 und zulässige Hublänge (gemäß Knickungsberechnung) Seite 54 bis 57 beachten
- 12) siehe Seite 46 (Nur bei genormten Kolbenstangen-Ø 18 bis 140 mm möglich), max. Betriebsdruck beachten.
- 13) zulässige Kolbenstangen-Ø und zugeordnete Gewinde am Kolbenstangenende für 210 bar beachten (Seite 6 und 12 bis 29)
- 14) für Betriebsdruck bis 160 bar
- 15) für Betriebsdruck bis 210 bar
- 16) Bei MT1 nicht möglich.
- 17) Bei Befestigungsart ME5 und ME6 nur Position 1 und 3 möglich
- 18) RAL-Farbtone im Klartext angeben

Flächen, Kräfte, Volumenstrom: Baureihe CGT3 (für Betriebsdruck bis 160 bar)

Kolben ØAL mm	Kolben- stange ØMM mm	Flächen A_3 cm ²	Kraft bei 160 bar ¹⁾ F_3 kN	Volumenstrom bei 0,1 m/s ²⁾ q_{V3} l/min	max. lieferbare Hublänge (mm) ⁴⁾
25	12	3,78	6,04	2,3	600
	18	2,37	3,78	1,4	
32	14	6,50	10,40	3,9	800
	22	4,24	6,79	2,5	
40	18	10,02	16,03	6,0	1000
	22 ³⁾	8,77	14,02	5,3	
	28	6,40	10,25	3,8	
50	22	15,83	25,33	9,5	1200
	28 ³⁾	13,48	21,56	8,1	
	36	9,45	15,13	5,7	
63	28	25,01	40,02	15,0	1400
	36 ³⁾	20,99	33,59	12,6	
	45	15,27	24,43	9,2	
80	36	40,08	64,14	24,0	1700
	45 ³⁾	34,36	54,98	20,6	
	56	25,63	41,02	15,4	
100	45	62,64	100,21	37,6	2000
	56 ³⁾	53,91	86,26	32,3	
	70	40,06	64,09	24,0	
125	56	98,09	156,94	58,9	2300
	70 ³⁾	84,23	134,77	50,5	
	90	59,10	94,56	35,5	
160	70	162,58	260,12	97,5	2600
	110	106,03	169,64	63,6	
200	90	250,54	400,86	150,3	3000
	140	160,22	256,35	96,1	

- 1) Theoretische statische Zylinderkraft (ohne Berücksichtigung des Wirkungsgrades und zulässiger Belastung für Anbauteile wie z. B. Gelenkköpfe, Platten oder Ventile, usw.)
- 2) Hubgeschwindigkeit
- 3) Kolbenstangen-Ø nicht genormt
- 4) Größere Hublänge auf Anfrage



Übersicht Befestigungsarten: Baureihe CGT3 (für Betriebsdruck bis 160 bar)

CGT3 ME5

siehe Seite 12, 13



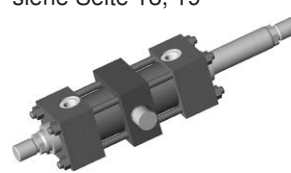
CGT3 MS2

siehe Seite 16, 17



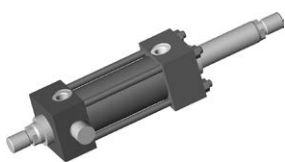
CGT3 MT4

siehe Seite 18, 19



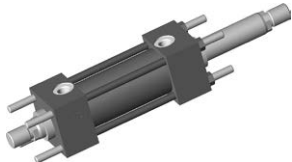
CGT3 MT1

siehe Seite 20, 21



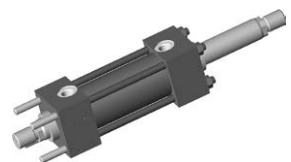
CGT3 MX1

siehe Seite 22, 23



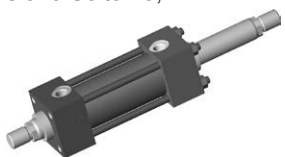
CGT3 MX3

siehe Seite 24, 25

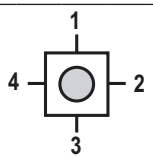
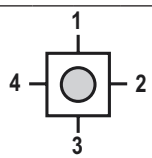


CGT3 MX5

siehe Seite 26, 27



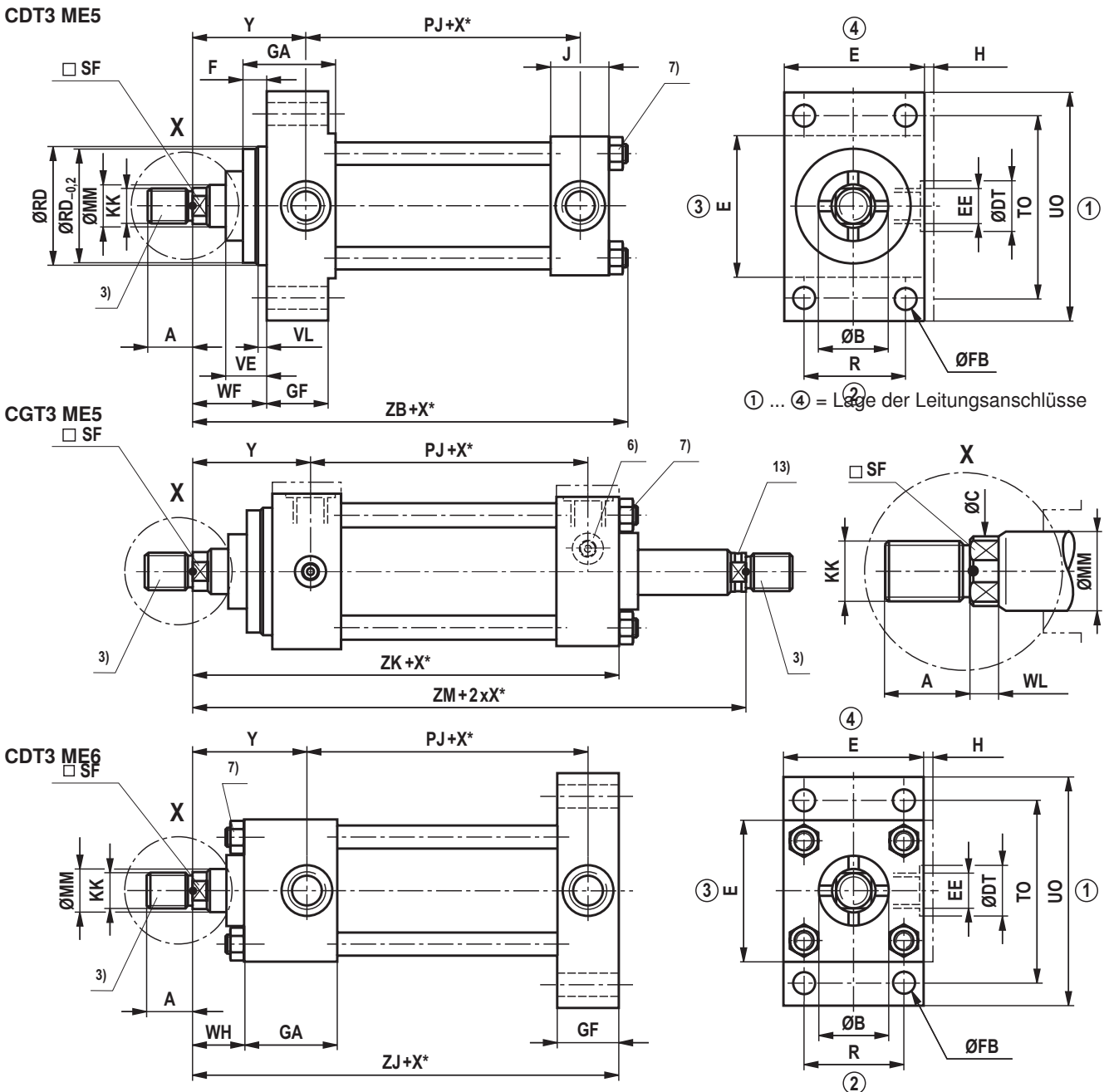
Bestellangaben: Baureihe CGT3 (für Betriebsdruck bis 160 bar)

CG	T3	/	/	/	Z	3X												*
<p>Gleichgang-zylinder¹⁰⁾ = CG</p> <p>Baureihe = T3</p> <p>Befestigungsarten</p> <p>Rechteckflansch am Kopf = ME5</p> <p>Fußbefestigung = MS2</p> <p>Schwenkzapfen in Mitte¹⁾ = MT4</p> <p>Schwenkzapfen am Kopf = MT1</p> <p>Verlängerte Zuganker, beidseitig = MX1</p> <p>Verlängerte Zuganker, am Kopf = MX3</p> <p>Gewindebohrung am Kopf = MX5</p> <p>Kolben-Ø (ØAL) 25 bis 200 mm</p> <p>Kolbenstangen-Ø (ØMM) 12 bis 140 mm</p> <p>Hublänge in mm¹⁴⁾</p> <p>Konstruktionsprinzip</p> <p>Kopf und Boden mit Zuganker verbunden = Z</p> <p>Geräteserie = 3X</p> <p>30 bis 39 unveränderte Einbau- und Anschlussmaße</p> <p>Leitungsanschluss/Ausführung</p> <p>Rohrgewinde (ISO 1179-1) = B</p> <p>Metrisches ISO-Gewinde (ISO 6149-1)¹⁷⁾ = R</p> <p>Vergrößertes Rohrgewinde (ISO 1179-1)¹⁷⁾ = S</p> <p>Leitungsanschluss / Lage am Kopf</p> <p>siehe Seite 43</p> <p>Ansicht auf Kolbenstange</p>  <p>1 = 1 2 = 2 3 = 3 4 = 4</p> <p>Bemerkungen:</p> <p>1) Lage Schwenkzapfen frei wählbar, Maß „XV“ bei Bestellung immer im Klartext in mm angeben</p> <p>3) Bei Befestigungsart MS2 und Kolben-Ø 25 und Endlagendämpfung „E“ nicht möglich</p> <p>4) Bei Kolben-Ø 25 bis 100 mm: nur Leitungsanschluss „B“ möglich Bei Kolben-Ø 125 bis 200 mm: nur DIN-Befestigungsarten und Leitungsanschluss „B“ möglich Bei Befestigungsart MX1 und MX2 nur für Kolben-Ø 40 bis 200 möglich</p> <p>5) Bei Befestigungsart MX1 und MX3 nicht möglich</p> <p>10) nicht genormt</p> <p>12) siehe Seite 44 (Nur bei genormten Kolbenstangen-Ø 18 bis 140 mm möglich), max. Betriebsdruck beachten</p> <p>14) Max. lieferbare Hublänge Seite 8 und zulässige Hublänge (gemäß Knickungsberechnung) Seite 52 bis 55 beachten</p> <p>16) Bei MT1 nicht möglich.</p> <p>17) Bei Befestigungsart ME5 und ME6 nur Position 1 und 3 möglich</p> <p>18) RAL-Farbtone im Klartext angeben</p>																		<p>Weitere Angaben im Klartext</p> <p>Prüfzeugnis</p> <p>W = ohne Prüfzeugnis</p> <p>C = mit Abnahmeprüfzeugnis 3.1 in Anlehnung an EN 10204</p> <p>Ölfüllung</p> <p>W = ohne Ölfüllung</p> <p>F = mit Ölfüllung</p> <p>Farbaufbau</p> <p>W = Grundierung Klasse CP3</p> <p>B =¹⁸⁾ Lackierung Klasse CP4</p> <p>Option 2</p> <p>W = Ohne Option</p> <p>Y = Kolbenstangenverlängerung LY im Klartext in mm angeben</p> <p>Option 1</p> <p>W = Ohne Option</p> <p>B =^{3; 4; 16)} Leckölanschluss</p> <p>A = Messkupplung, beidseitig</p> <p>Dichtungsausführung</p> <p>M = Standard-Dichtsystem</p> <p>T = Servoqualität/Reduzierte Reibung</p> <p>S = Hohe Temperatur mit reduzierter Reibung</p> <p>Endlagendämpfung</p> <p>siehe Seite 58 bis 62</p> <p>U = Ohne</p> <p>D = Beidseitig, selbsteinstellend</p> <p>E =⁴⁾ Beidseitig, einstellbar</p> <p>Kolbenstangenende</p> <p>siehe Seite 12 bis 29</p> <p>H = Gewinde (DIN/ISO) für Gelenkkopf CGKA</p> <p>D = Gewinde (ISO) für Gelenkkopf CGKA</p> <p>E =¹²⁾ Innengewinde</p> <p>F =⁵⁾ Mit montiertem Gelenkkopf CGKA (DIN/ISO)</p> <p>K =⁵⁾ Mit montiertem Gelenkkopf CGKA (ISO)</p> <p>Kolbenstangenausführung</p> <p>H = Gehärtet und maßhartverchromt</p> <p>Leitungsanschluss / Lage am Boden</p> <p>siehe Seite 43</p> <p>Ansicht auf Kolbenstange</p>  <p>1 = 1 2 = 2 3 = 3 4 = 4</p>

Bestellbeispiel:
CGT3ME5/80/56/400Z3X/B11HHDMMWW

Bitte bei der Auswahl die Einschränkungen auf den entsprechenden Seiten im Katalog beachten!

Abmessungen: Rechteckflansch am Kopf CDT3/CGT3; ME5 (Maßangaben in mm)
Rechteckflansch am Boden CDT3; ME6 (Maßangaben in mm)



ØAL	F max	ØFB H13	GF ME5/ME6	R JS13	TO JS13	UO max	VE max	VL min	ZB max	ZJ ± 1	ZK ± 1	ZM ± 2
25	10	5,5	25	27	51	65	16	3	121	114	138	154
32	10	6,6	25/26,5	33	58	70	22	3	137	128	151	177
40	10	11	38	41	87	110	22	3	166	153	172	196
50	16	14	38	52	105	130	25	4	176	159	183	207
63	16	14	38	65	117	145	29	4	185	168	190	223
80	20	18	45	83	149	180	29	4	212	190	216	246
100	22	18	45	97	162	200	32	5	225	203	230	265
125	22	22	58	126	208	250	32	5	260	232	254	289
160	25	26	58	155	253	300	32	5	279	245	270	302
200	25	33	76	190	300	360	32	5	336	299	329	361

Abmessungen: Rechteckflansch am Kopf CDT3/CGT3; ME5 (Maßangaben in mm) Rechteckflansch am Boden CDT3; ME6 (Maßangaben in mm)

ØAL	ØMM	DIN / ISO ¹⁾ (für Betriebsdruck bis 160 bar)					ISO ²⁾ (für Betriebsdruck bis 210 bar)					ØB f9	ØRD f8
		KK ¹⁾	A ¹⁾ max	ØC	SF	WL	KK ²⁾	A ²⁾ max	ØC	SF	WL		
25	12	M10x1,25	14	11	10	5	–	–	–	–	–	24	38
	18	M10x1,25	14	16,5	14	5	M14x1,5	18	16,5	14	5	30	38
32	14	M12x1,25	16	13	12	5	–	–	–	–	–	26	42
	22	M12x1,25	16	20,5	18	5	M16x1,5	22	20,5	18	5	34	42
40	18	M14x1,5	18	16,5	14	5	–	–	–	–	–	30	62
	22 ¹²⁾	M14x1,5	18	20,5	18	5	M16x1,5	22	20,5	18	5	34	62
	28	M14x1,5	18	26	22	7	M20x1,5	28	26	22	7	42	62
50	22	M16x1,5	22	20,5	18	5	–	–	–	–	–	34	74
	28 ¹²⁾	M16x1,5	22	26	22	7	M20x1,5	28	26	22	7	42	74
	36	M16x1,5	22	34	30	8	M27x2	36	34	30	8	50	74
63	28	M20x1,5	28	26	22	7	–	–	–	–	–	42	75
	36 ¹²⁾	M20x1,5	28	34	30	8	M27x2	36	34	30	8	50	88
	45	M20x1,5	28	43	36	10	M33x2	45	43	36	10	60	88
80	36	M27x2	36	34	30	8	–	–	–	–	–	50	82
	45 ¹²⁾	M27x2	36	43	36	10	M33x2	45	43	36	10	60	105
	56	M27x2	36	54	46	10	M42x2	56	54	46	10	72	105
100	45	M33x2	45	43	36	10	–	–	–	–	–	60	92
	56 ¹²⁾	M33x2	45	54	46	10	M42x2	56	54	46	10	72	125
	70	M33x2	45	68	60	15	M48x2	63	68	60	15	88	125
125	56	M42x2	56	54	46	15	–	–	–	–	–	72	105
	70 ¹²⁾	–	–	–	–	–	M48x2 ¹⁴⁾	63	68	60	15	88	150
	90	M42x2	56	88	75	15	M64x3 ¹⁴⁾	85	86	75	15	108	150
160	70	M48x2	63	68	60	15	–	–	–	–	–	88	125
	110	M48x2	63	106	92	15	M80x3 ¹⁴⁾	95	106	92	15	133	170
200	90	M64x3	85	88	75	15	–	–	–	–	–	108	150
	140	M64x3	85	136	125	15	M100x3 ¹⁴⁾	112	136	125	15	163	210

ØAL	E	Leitungsanschluss „B“		Leitungsanschluss „R“		GA ME5/ME6	H ⁵⁾	J	PJ ¹⁰⁾ ± 1,25	PJ ¹¹⁾ ± 1,25	WF ± 2	WH ± 2	Y ¹⁰⁾ ± 2	Y ¹¹⁾ ± 2
		EE	ØDT	EE	ØDT									
25	40 ± 1,5	G 1/4	25	M14x1,5	21	46,5	5	22,5	53	64,5	25	15	50	38,5
32	45 ± 1,5	G 1/4	25	M14x1,5	21	48	5	25	56	68,5	35	25	60	47,5
40	63 ± 1,5	G 3/8	28	M18x1,5	26	52,5	–	33,5	73	77	35	25	62	58
50	75 ± 1,5	G 1/2	34	M22x1,5	29	57,5	–	33,5	74	78	41	25	67	63
63	90 ± 1,5	G 1/2	34	M22x1,5	29	57,5	–	35,5	80	81	48	32	71	70
80	115 ± 1,5	G 3/4	42	M27x2	34	67	–	41	93	93	51	31	77	77
100	130 ± 2	G 3/4	42	M27x2	34	70	–	43	101	101	57	35	82	82
125	165 ± 2	G 1	47	M33x2	43	80/76	–	54	117	117	57	35	86	86
160	205 ± 2	G 1	47	M33x2	43	83	–	58	130	130	57	32	86	86
200	245 ± 2	G 1 1/4	58	M42x2	52	107,5	–	77,5	165	165	57	32	98	98

ØAL = Kolben-Ø

ØMM = Kolbenstangen-Ø

X* = Hublänge

1) Gewinde für Kolbenstangenende „F“ und „H“

2) Gewinde für Kolbenstangenende „D“ und „K“

3) Kolbenstangenende „E“ und „T“ siehe Seite 46

5) Maß „H“ immer in Lage des Leitungsanschlusses
Ausnahme ME5 Kopf und ME6 Boden

6) Lage der Leitungsanschlüsse und Entlüftung siehe
Seite 43

7) Anziehdrehmoment siehe Seite 65

10) ME5: für Leitungsanschluss Lage „1“ und „3“ am Kopf

11) ME5: für Leitungsanschluss Lage „2“ und „4“ am Kopf

12) Kolbenstangen-Ø nicht genormt

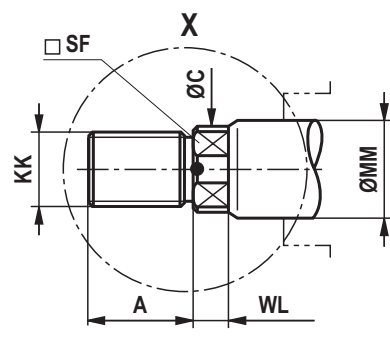
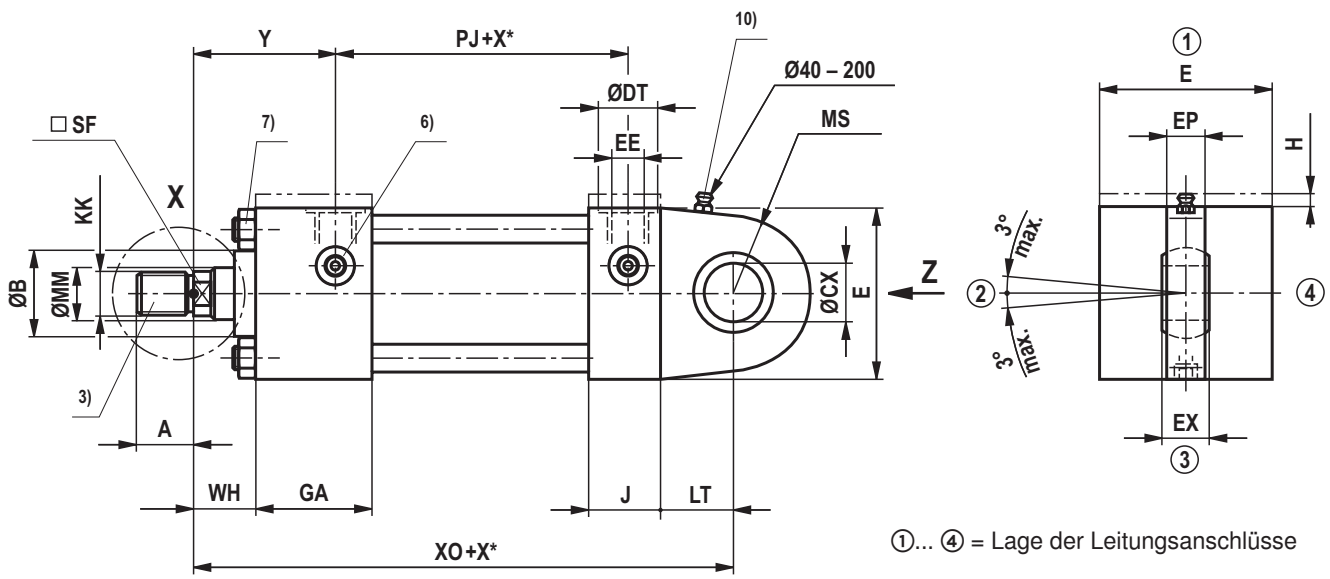
13) CG-Ausführung: Kolbenstange mit Nut gekennzeichnet,
nur für 50 bar Zugbelastung zulässig

14) Bei Betriebsdruck bis 210 bar nur auf Anfrage

Leitungs- anschluss/Lage	Lage H	
	ME5 Kopf	ME6 Boden
1	1	1
2	1	1
3	3	3
4	3	3

Abmessungen: Gelenkauge am Boden CDT3; MP5 (Maßangaben in mm)

CDT3 MP5



ØAL	ØCX	EP h13	EX	LT min	XO ± 1,5	MS max
25	12 - 0,008	8	10 - 0,12	16	130	20
32	16 - 0,008	11	14 - 0,12	20	148	22,5
40	20 - 0,012	13	16 - 0,12	25	178	29
50	25 - 0,012	17	20 - 0,12	31	190	33
63	30 - 0,012	19	22 - 0,12	38	206	40
80	40 - 0,012	23	28 - 0,12	48	238	50
100	50 - 0,012	30	35 - 0,12	58	261	62
125	60 - 0,015	38	44 - 0,15	72	304	80
160	80 - 0,015	47	55 - 0,15	92	337	100
200	100 - 0,020	57	70 - 0,20	116	415	120

Abmessungen: Gelenkauge am Boden CDT3; MP5 (Maßangaben in mm)

ØAL	ØMM	DIN / ISO ¹⁾ (für Betriebsdruck bis 160 bar)					ISO ²⁾ (für Betriebsdruck bis 210 bar)					ØB f9
		KK ¹⁾	A ¹⁾ max	ØC	SF	WL	KK ²⁾	A ²⁾ max	ØC	SF	WL	
25	12	M10x1,25	14	11	10	5	–	–	–	–	–	24
	18	M10x1,25	14	16,5	14	5	M14x1,5	18	16,5	14	5	30
32	14	M12x1,25	16	13	12	5	–	–	–	–	–	26
	22	M12x1,25	16	20,5	18	5	M16x1,5	22	20,5	18	5	34
40	18	M14x1,5	18	16,5	14	5	–	–	–	–	–	30
	22 ¹²⁾	M14x1,5	18	20,5	18	5	M16x1,5	22	20,5	18	5	34
	28	M14x1,5	18	26	22	7	M20x1,5	28	26	22	7	42
50	22	M16x1,5	22	20,5	18	5	–	–	–	–	–	34
	28 ¹²⁾	M16x1,5	22	26	22	7	M20x1,5	28	26	22	7	42
	36	M16x1,5	22	34	30	8	M27x2	36	34	30	8	50
63	28	M20x1,5	28	26	22	7	–	–	–	–	–	42
	36 ¹²⁾	M20x1,5	28	34	30	8	M27x2	36	34	30	8	50
	45	M20x1,5	28	43	36	10	M33x2	45	43	36	10	60
80	36	M27x2	36	34	30	8	–	–	–	–	–	50
	45 ¹²⁾	M27x2	36	43	36	10	M33x2	45	43	36	10	60
	56	M27x2	36	54	46	10	M42x2	56	54	46	10	72
100	45	M33x2	45	43	36	10	–	–	–	–	–	60
	56 ¹²⁾	M33x2	45	54	46	10	M42x2	56	54	46	10	72
	70	M33x2	45	68	60	15	M48x2	63	68	60	15	88
125	56	M42x2	56	54	46	15	–	–	–	–	–	72
	70 ¹²⁾	–	–	–	–	–	M48x2 ¹⁴⁾	63	68	60	15	88
	90	M42x2	56	88	75	15	M64x3 ¹⁴⁾	85	86	75	15	108
160	70	M48x2	63	68	60	15	–	–	–	–	–	88
	110	M48x2	63	106	92	15	M80x3 ¹⁴⁾	95	106	92	15	133
200	90	M64x3	85	88	75	15	–	–	–	–	–	108
	140	M64x3	85	136	125	15	M100x3 ¹⁴⁾	112	136	125	15	163

ØAL	E	Leitungsanschluss „B“		Leitungsanschluss „R“		GA	H ⁵⁾	J	PJ ± 1,25	WH ± 2	Y ± 2
		EE	ØDT	EE	ØDT						
25	40 ± 1,5	G 1/4	25	M14x1,5	21	46,5	5	22,5	53	15	50
32	45 ± 1,5	G 1/4	25	M14x1,5	21	48	5	25	56	25	60
40	63 ± 1,5	G 3/8	28	M18x1,5	26	52,5	–	33,5	73	25	62
50	75 ± 1,5	G 1/2	34	M22x1,5	29	57,5	–	33,5	74	25	67
63	90 ± 1,5	G 1/2	34	M22x1,5	29	57,5	–	35,5	80	32	71
80	115 ± 1,5	G 3/4	42	M27x2	34	67	–	41	93	31	77
100	130 ± 2	G 3/4	42	M27x2	34	70	–	43	101	35	82
125	165 ± 2	G 1	47	M33x2	43	76	–	54	117	35	86
160	205 ± 2	G 1	47	M33x2	43	83	–	58	130	32	86
200	245 ± 2	G 1 1/4	58	M42x2	52	107,5	–	77,5	165	32	98

ØAL = Kolben-Ø

ØMM = Kolbenstangen-Ø

X* = Hublänge

1) Gewinde für Kolbenstangenende „F“ und „H“

2) Gewinde für Kolbenstangenende „D“ und „K“

3) Kolbenstangenende „E“ und „T“ siehe Seite 46

5) Maß „H“ immer in Lage des Leitungsanschlusses

6) Lage der Leitungsanschlüsse und Entlüftung siehe Seite 45

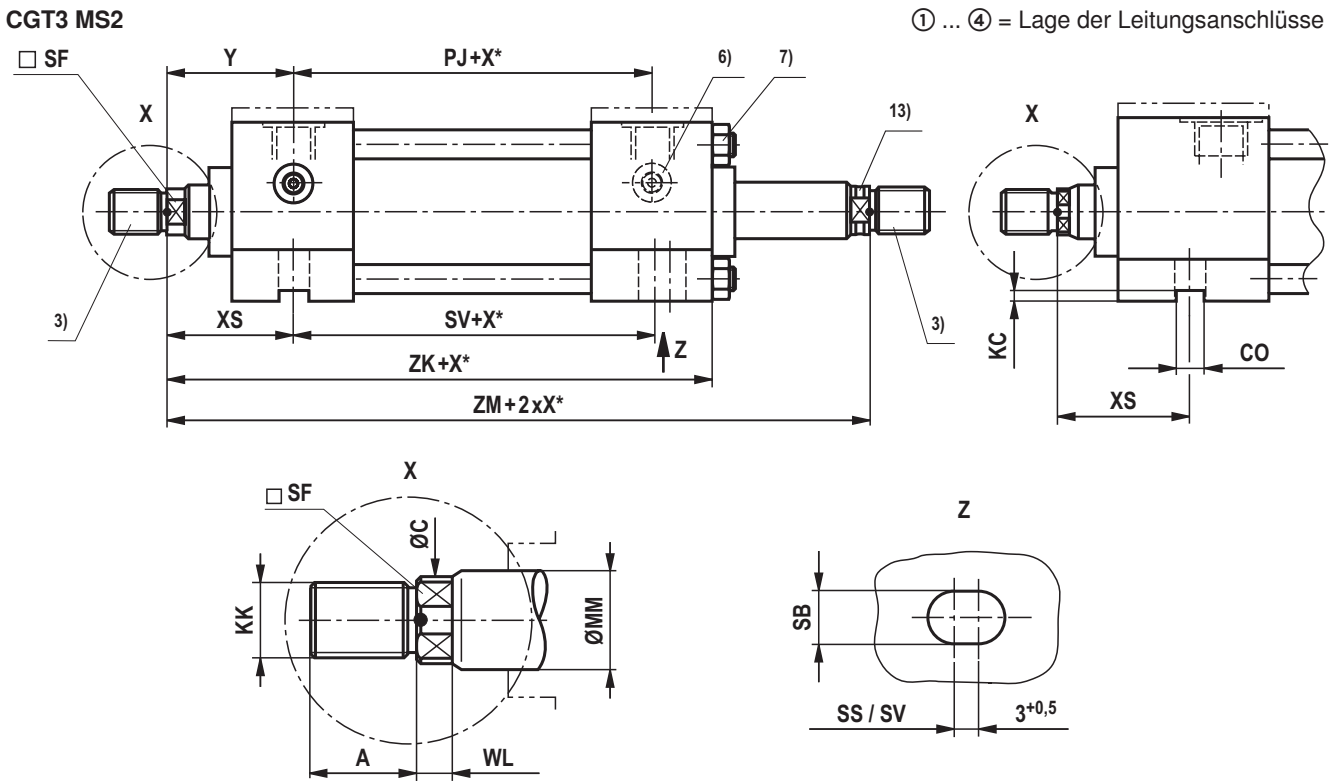
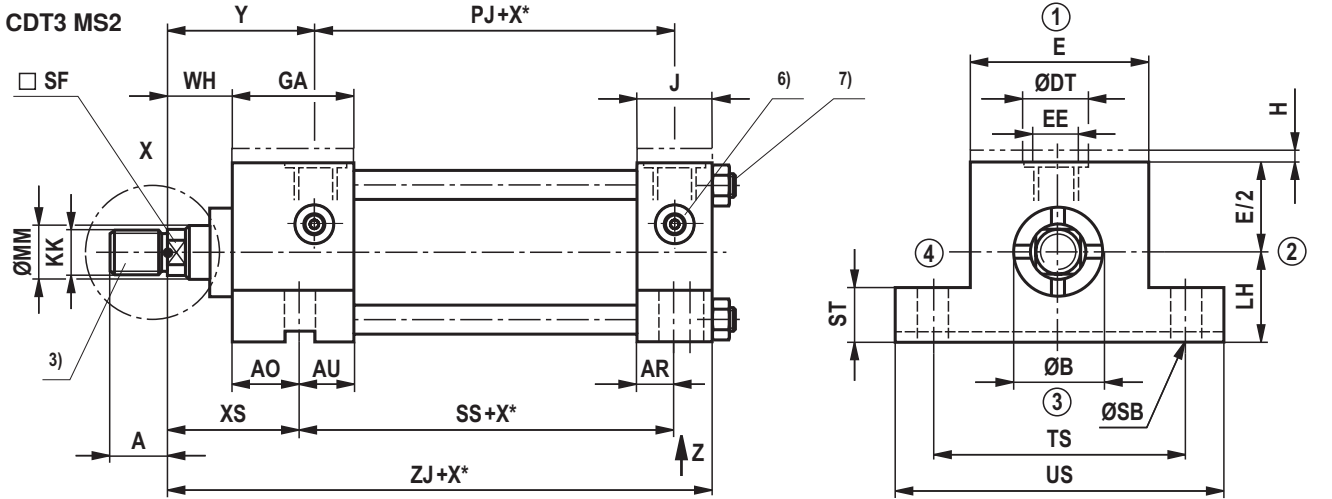
7) Anziehdrehmoment siehe Seite 65

10) Schmiernippel M6 DIN 71412 ab Kolben-Ø 40 mm

12) Kolbenstangen-Ø nicht genormt

14) Bei Betriebsdruck bis 210 bar nur auf Anfrage

Abmessungen: Fußbefestigung CDT3/CGT3; MS2 (Maßangaben in mm)



ØAL	CO N9	KC +0,2	LH h10	ØSB H13	SS ± 1,25	ST	SV ± 1	TS JS13	US max	XS ± 2	ZJ ± 1	ZK ± 1	ZM ± 2	AO	AU
25	12	3	19	6,6	72	8,5	87	54	72	33	114	138	154	18	28,5
32	12	4	22	9	72	12,5	87	63	84	45	128	151	177	20	28
40	12	4	31	11	97	12,5	105	83	103	45	153	172	196	20	32,5
50	12	4,5	37	14	91	19	99	102	127	54	159	183	207	29	28
63	16	4,5	44	18	85	26	92	124	161	65	168	190	223	33	24,5
80	16	5	57	18	104	26	110	149	186	68	190	216	246	39	28
100	16	6	63	26	101	32	107	172	216	79	203	230	265	44	26
125	20	5	82	26	130	32	131	210	254	79	232	254	289	44	32
160	30	8	101	33	129	38	130	260	318	86	245	270	302	54	29
200	40	8	122	39	171	44	177	311	381	92	299	329	361	60	47,5

Abmessungen: Fußbefestigung CDT3/CGT3; MS2 (Maßangaben in mm)

ØAL	ØMM	DIN / ISO ¹⁾ (für Betriebsdruck bis 160 bar)					ISO ²⁾ (für Betriebsdruck bis 210 bar)					ØB f9
		KK ¹⁾	A ¹⁾ max	ØC	SF	WL	KK ²⁾	A ²⁾ max	ØC	SF	WL	
25	12	M10x1,25	14	11	10	5	–	–	–	–	–	24
	18	M10x1,25	14	16,5	14	5	M14x1,5	18	16,5	14	5	30
32	14	M12x1,25	16	13	12	5	–	–	–	–	–	26
	22	M12x1,25	16	20,5	18	5	M16x1,5	22	20,5	18	5	34
40	18	M14x1,5	18	16,5	14	5	–	–	–	–	–	30
	22 ¹²⁾	M14x1,5	18	20,5	18	5	M16x1,5	22	20,5	18	5	34
	28	M14x1,5	18	26	22	7	M20x1,5	28	26	22	7	42
50	22	M16x1,5	22	20,5	18	5	–	–	–	–	–	34
	28 ¹²⁾	M16x1,5	22	26	22	7	M20x1,5	28	26	22	7	42
	36	M16x1,5	22	34	30	8	M27x2	36	34	30	8	50
63	28	M20x1,5	28	26	22	7	–	–	–	–	–	42
	36 ¹²⁾	M20x1,5	28	34	30	8	M27x2	36	34	30	8	50
	45	M20x1,5	28	43	36	10	M33x2	45	43	36	10	60
80	36	M27x2	36	34	30	8	–	–	–	–	–	50
	45 ¹²⁾	M27x2	36	43	36	10	M33x2	45	43	36	10	60
	56	M27x2	36	54	46	10	M42x2	56	54	46	10	72
100	45	M33x2	45	43	36	10	–	–	–	–	–	60
	56 ¹²⁾	M33x2	45	54	46	10	M42x2	56	54	46	10	72
	70	M33x2	45	68	60	15	M48x2	63	68	60	15	88
125	56	M42x2	56	54	46	15	–	–	–	–	–	72
	70 ¹²⁾	–	–	–	–	–	M48x2 ¹⁴⁾	63	68	60	15	88
	90	M42x2	56	88	75	15	M64x3 ¹⁴⁾	85	86	75	15	108
160	70	M48x2	63	68	60	15	–	–	–	–	–	88
	110	M48x2	63	106	92	15	M80x3 ¹⁴⁾	95	106	92	15	133
200	90	M64x3	85	88	75	15	–	–	–	–	–	108
	140	M64x3	85	136	125	15	M100x3 ¹⁴⁾	112	136	125	15	163

ØAL	E	Leitungsanschluss „B“		Leitungsanschluss „R“		GA	H ⁵⁾	J	PJ ± 1,25	WH ± 2	Y ± 2	AR
		EE	ØDT	EE	ØDT							
25	40 ± 1,5	G 1/4	25	M14x1,5	21	46,5	5	22,5	53	15	50	13,5
32	45 ± 1,5	G 1/4	25	M14x1,5	21	48	5	25	56	25	60	14
40	63 ± 1,5	G 3/8	28	M18x1,5	26	52,5	–	33,5	73	25	62	22,5
50	75 ± 1,5	G 1/2	34	M22x1,5	29	57,5	–	33,5	74	25	67	19,5
63	90 ± 1,5	G 1/2	34	M22x1,5	29	57,5	–	35,5	80	32	71	17,5
80	115 ± 1,5	G 3/4	42	M27x2	34	67	–	41	93	31	77	23
100	130 ± 2	G 3/4	42	M27x2	34	70	–	43	101	35	82	20
125	165 ± 2	G 1	47	M33x2	43	76	–	54	117	35	86	31
160	205 ± 2	G 1	47	M33x2	43	83	–	58	130	32	86	28
200	245 ± 2	G 1 1/4	58	M42x2	52	107,5	–	77,5	165	32	98	41,5

ØAL = Kolben-Ø

ØMM = Kolbenstangen-Ø

X* = Hublänge

1) Gewinde für Kolbenstangenende „F“ und „H“

2) Gewinde für Kolbenstangenende „D“ und „K“

3) Kolbenstangenende „E“ und „T“ siehe Seite 46

5) Maß „H“ immer in Lage des Leitungsanschlusses

6) Lage der Leitungsanschlüsse und Entlüftung siehe Seite 43

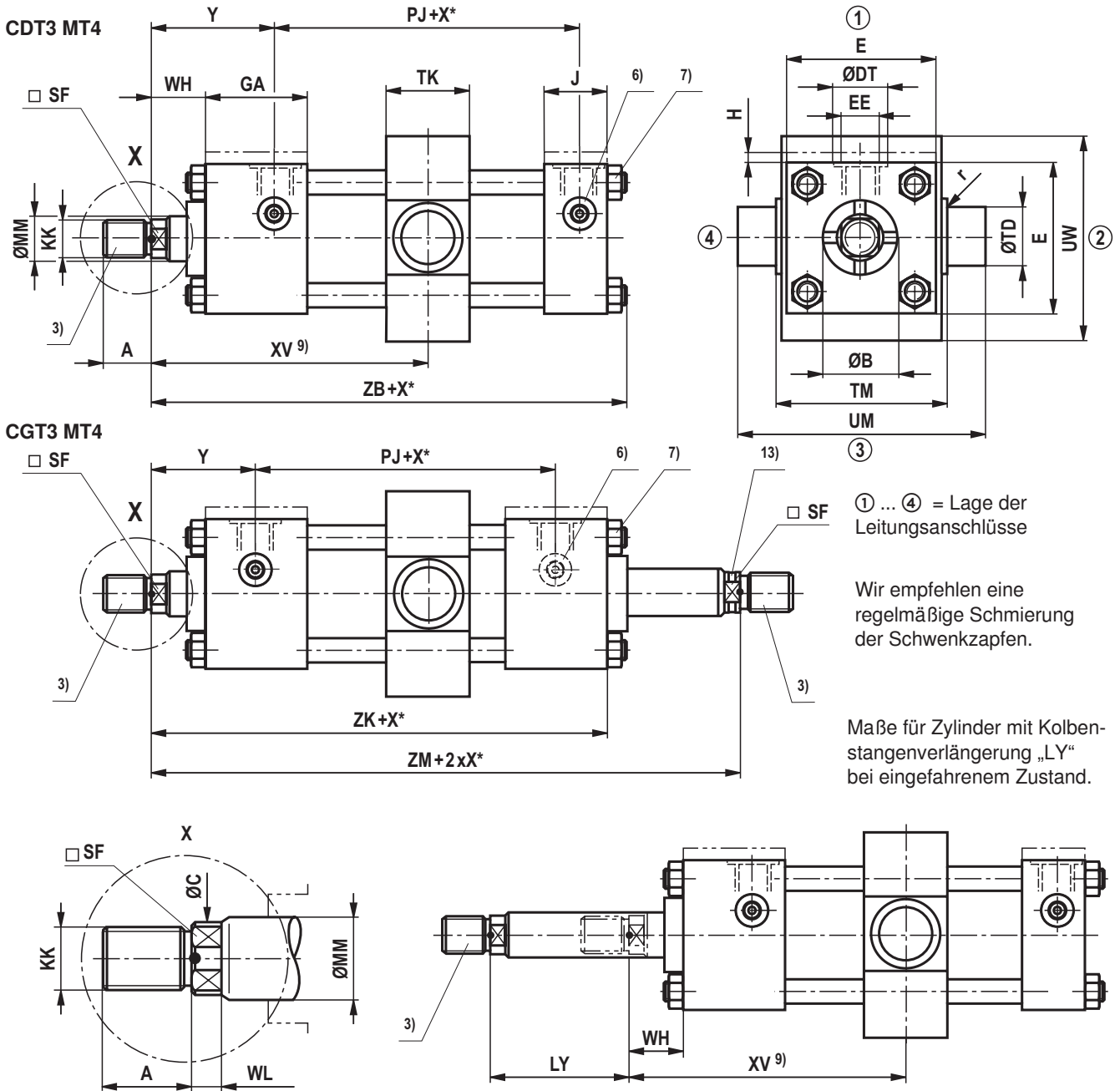
7) Anziehdrehmoment siehe Seite 65

12) Kolbenstangen-Ø nicht genormt

13) CG-Ausführung: Kolbenstange mit Nut gekennzeichnet, nur für 50 bar Zugbelastung zulässig

14) Bei Betriebsdruck bis 210 bar nur auf Anfrage

Abmessungen: Schwenkzapfen in Mitte CDT3/CGT3: MT4 (Maßangaben in mm)



ØAL	r	ØTD f8	TK max	TM h14	UM h15	UW max	X* min	XV min	XV max	ZB max	ZK ± 1	ZM ± 2
25	1	12	20	48	68	43	0	74	80 + Hub	121	138	154
32	1	16	25	55	79	53	0	88	89 + Hub	137	151	177
40	1,6	20	30	76	108	74	0	95	104 + Hub	166	172	196
50	1,6	25	40	89	129	81	0	105	105 + Hub	176	183	207
63	2	32	50	100	150	97	10	117	107 + Hub	185	190	223
80	2,5	40	60	127	191	124	12	130	118 + Hub	212	216	246
100	2,5	50	70	140	220	137	18	142	124 + Hub	225	230	265
125	3,2	63	90	178	278	175	25	157	132 + Hub	260	254	289
160	3,5	80	110	215	341	212	40	171	131 + Hub	279	270	302
200	4,5	100	130	279	439	276	48	202	154 + Hub	336	329	361

Abmessungen: Schwenkzapfen in Mitte CDT3/CGT3: MT4 (Maßangaben in mm)

ØAL	ØMM	DIN / ISO ¹⁾ (für Betriebsdruck bis 160 bar)					ISO ²⁾ (für Betriebsdruck bis 210 bar)					ØB f9
		KK ¹⁾	A ¹⁾ max	ØC	SF	WL	KK ²⁾	A ²⁾ max	ØC	SF	WL	
25	12	M10x1,25	14	11	10	5	–	–	–	–	–	24
	18	M10x1,25	14	16,5	14	5	M14x1,5	18	16,5	14	5	30
32	14	M12x1,25	16	13	12	5	–	–	–	–	–	26
	22	M12x1,25	16	20,5	18	5	M16x1,5	22	20,5	18	5	34
40	18	M14x1,5	18	16,5	14	5	–	–	–	–	–	30
	22 ¹²⁾	M14x1,5	18	20,5	18	5	M16x1,5	22	20,5	18	5	34
	28	M14x1,5	18	26	22	7	M20x1,5	28	26	22	7	42
50	22	M16x1,5	22	20,5	18	5	–	–	–	–	–	34
	28 ¹²⁾	M16x1,5	22	26	22	7	M20x1,5	28	26	22	7	42
	36	M16x1,5	22	34	30	8	M27x2	36	34	30	8	50
63	28	M20x1,5	28	26	22	7	–	–	–	–	–	42
	36 ¹²⁾	M20x1,5	28	34	30	8	M27x2	36	34	30	8	50
	45	M20x1,5	28	43	36	10	M33x2	45	43	36	10	60
80	36	M27x2	36	34	30	8	–	–	–	–	–	50
	45 ¹²⁾	M27x2	36	43	36	10	M33x2	45	43	36	10	60
	56	M27x2	36	54	46	10	M42x2	56	54	46	10	72
100	45	M33x2	45	43	36	10	–	–	–	–	–	60
	56 ¹²⁾	M33x2	45	54	46	10	M42x2	56	54	46	10	72
	70	M33x2	45	68	60	15	M48x2	63	68	60	15	88
125	56	M42x2	56	54	46	15	–	–	–	–	–	72
	70 ¹²⁾	–	–	–	–	–	M48x2 ¹⁴⁾	63	68	60	15	88
	90	M42x2	56	88	75	15	M64x3 ¹⁴⁾	85	86	75	15	108
160	70	M48x2	63	68	60	15	–	–	–	–	–	88
	110	M48x2	63	106	92	15	M80x3 ¹⁴⁾	95	106	92	15	133
200	90	M64x3	85	88	75	15	–	–	–	–	–	108
	140	M64x3	85	136	125	15	M100x3 ¹⁴⁾	112	136	125	15	163

ØAL	E	Leitungsanschluss „B“		Leitungsanschluss „R“		GA	H ^{5; 11)}	J	PJ ± 1,25	WH ± 2	Y ± 2
		EE	ØDT	EE	ØDT						
25	40 ± 1,5	G 1/4	25	M14x1,5	21	46,5	5	22,5	53	15	50
32	45 ± 1,5	G 1/4	25	M14x1,5	21	48	5	25	56	25	60
40	63 ± 1,5	G 3/8	28	M18x1,5	26	52,5	–	33,5	73	25	62
50	75 ± 1,5	G 1/2	34	M22x1,5	29	57,5	–	33,5	74	25	67
63	90 ± 1,5	G 1/2	34	M22x1,5	29	57,5	–	35,5	80	32	71
80	115 ± 1,5	G 3/4	42	M27x2	34	67	–	41	93	31	77
100	130 ± 2	G 3/4	42	M27x2	34	70	–	43	101	35	82
125	165 ± 2	G 1	47	M33x2	43	76	–	54	117	35	86
160	205 ± 2	G 1	47	M33x2	43	83	–	58	130	32	86
200	245 ± 2	G 1 1/4	58	M42x2	52	107,5	–	77,5	165	32	98

ØAL = Kolben-Ø

ØMM = Kolbenstangen-Ø

X* = Hublänge

1) Gewinde für Kolbenstangenende „F“ und „H“

2) Gewinde für Kolbenstangenende „D“ und „K“

3) Kolbenstangenende „E“ und „T“ siehe Seite 46

5) Maß „H“ immer in Lage des Leitungsanschlusses

6) Lage der Leitungsanschlüsse und Entlüftung siehe Seite 43

7) Anziehdrehmoment siehe Seite 65

9) Maß „XV“ in mm, immer im Klartext angeben

11) Kolben-Ø 25 und 32 mm: Maß „H“ bei Leitungsanschluss

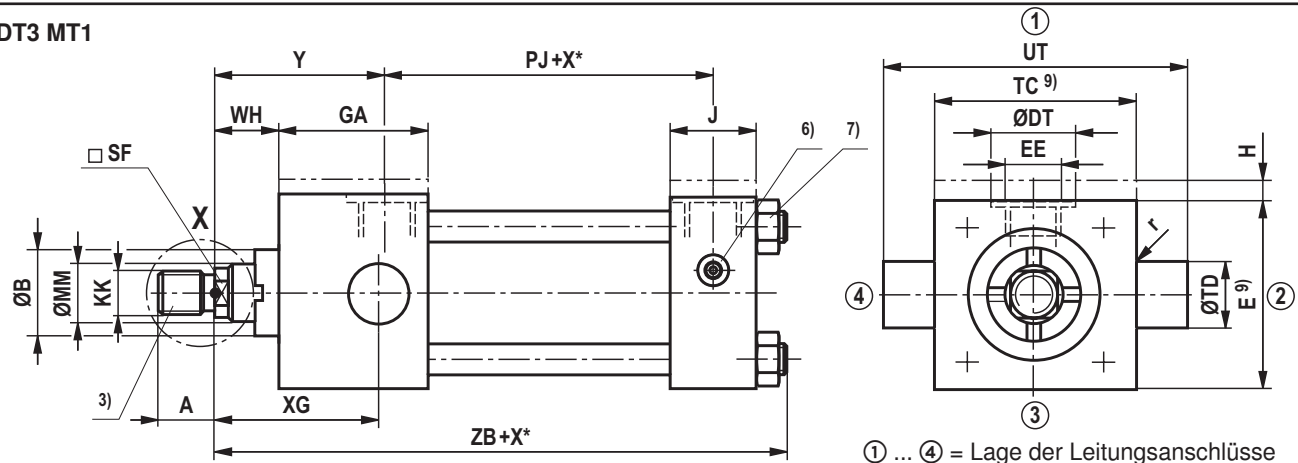
12) Kolbenstangen-Ø nicht genormt

13) CG-Ausführung: Kolbenstange mit Nut gekennzeichnet, nur für 50 bar Zugbelastung zulässig

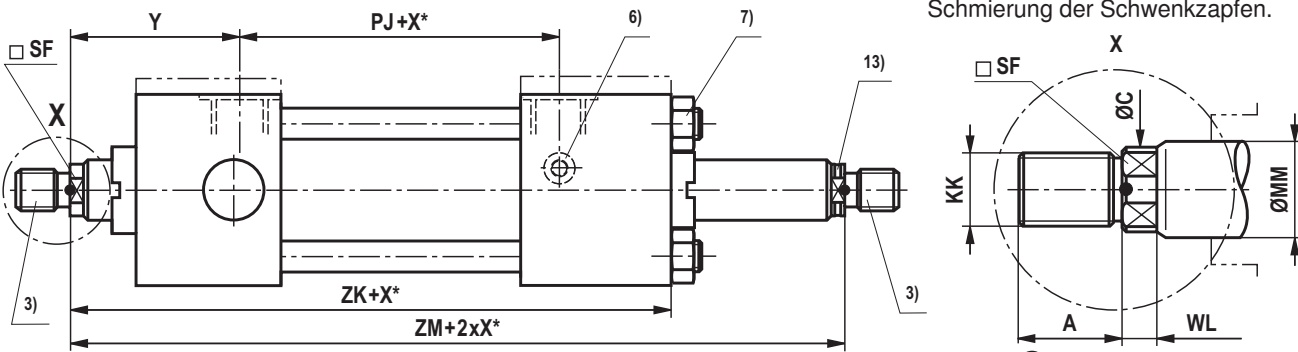
14) Bei Betriebsdruck bis 210 bar nur auf Anfrage

Abmessungen: Schwenkzapfen am Kopf CDT3/CGT3; MT1 (Maßangaben in mm)
Schwenkzapfen am Boden CDT3; MT2 (Maßangaben in mm)

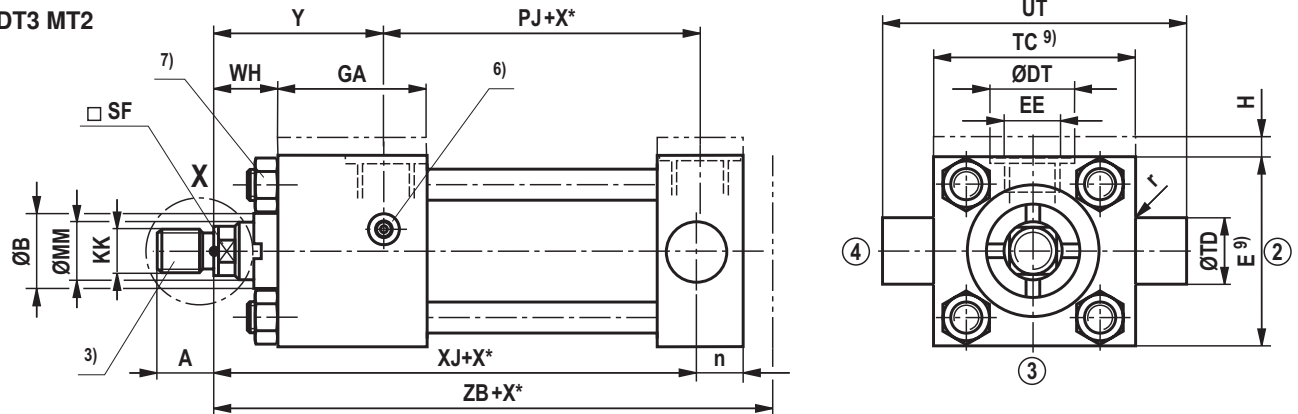
CDT3 MT1



CGT3 MT1



CDT3 MT2



ØAL	n	r	TC h14	ØTD f8	UT h15	XG ± 2	XJ ± 1,25	ZB max	ZK ± 1	ZM ± 2
25	13	1	38	12	58	44	101	121	138	154
32	13	1	44	16	68	54	115	137	151	177
40	19	1,6	63	20	95	57	134	166	172	196
50	19	1,6	76	25	116	64	140	176	183	207
63	19	2	89	32	139	70	149	185	190	223
80	23	2,5	114	40	178	76	168	212	216	246
100	28	2,5	127	50	207	71	187	225	230	265
125	35	3,2	165	63	265	75	209	260	254	289
160	43	3,2	203	80	329	75	230	279	270	302
200	54,5	4,5	241	100	401	85	276	336	329	361

Abmessungen: Schwenkzapfen am Kopf CDT3/CGT3; MT1 (Maßangaben in mm) Schwenkzapfen am Boden CDT3; MT2 (Maßangaben in mm)

ØAL	ØMM	DIN / ISO ¹⁾ (für Betriebsdruck bis 160 bar)					ISO ²⁾ (für Betriebsdruck bis 210 bar)					ØB f9
		KK ¹⁾	A ¹⁾ max	ØC	SF	WL	KK ²⁾	A ²⁾ max	ØC	SF	WL	
25	12	M10x1,25	14	11	10	5	–	–	–	–	–	24
	18	M10x1,25	14	16,5	14	5	M14x1,5	18	16,5	14	5	30
32	14	M12x1,25	16	13	12	5	–	–	–	–	–	26
	22	M12x1,25	16	20,5	18	5	M16x1,5	22	20,5	18	5	34
40	18	M14x1,5	18	16,5	14	5	–	–	–	–	–	30
	22 ¹²⁾	M14x1,5	18	20,5	18	5	M16x1,5	22	20,5	18	5	34
	28	M14x1,5	18	26	22	7	M20x1,5	28	26	22	7	42
50	22	M16x1,5	22	20,5	18	5	–	–	–	–	–	34
	28 ¹²⁾	M16x1,5	22	26	22	7	M20x1,5	28	26	22	7	42
	36	M16x1,5	22	34	30	8	M27x2	36	34	30	8	50
63	28	M20x1,5	28	26	22	7	–	–	–	–	–	42
	36 ¹²⁾	M20x1,5	28	34	30	8	M27x2	36	34	30	8	50
	45	M20x1,5	28	43	36	10	M33x2	45	43	36	10	60
80	36	M27x2	36	34	30	8	–	–	–	–	–	50
	45 ¹²⁾	M27x2	36	43	36	10	M33x2	45	43	36	10	60
	56	M27x2	36	54	46	10	M42x2	56	54	46	10	72
100	45	M33x2	45	43	36	10	–	–	–	–	–	60
	56 ¹²⁾	M33x2	45	54	46	10	M42x2	56	54	46	10	72
	70	M33x2	45	68	60	15	M48x2	63	68	60	15	88
125	56	M42x2	56	54	46	15	–	–	–	–	–	72
	70 ¹²⁾	–	–	–	–	–	M48x2 ¹⁴⁾	63	68	60	15	88
	90	M42x2	56	88	75	15	M64x3 ¹⁴⁾	85	86	75	15	108
160	70	M48x2	63	68	60	15	–	–	–	–	–	88
	110	M48x2	63	106	92	15	M80x3 ¹⁴⁾	95	106	92	15	133
200	90	M64x3	85	88	75	15	–	–	–	–	–	108
	140	M64x3	85	136	125	15	M100x3 ¹⁴⁾	112	136	125	15	163

ØAL	E	Leitungsanschluss „B“		Leitungsanschluss „R“		GA	H ⁵⁾	J	PJ ± 1,25	WH ± 2	Y ± 2
		EE	ØDT	EE	ØDT						
25	40 ± 1,5	G 1/4	25	M14x1,5	21	46,5	5	22,5	53	15	50
32	45 ± 1,5	G 1/4	25	M14x1,5	21	48	5	25	56	25	60
40	63 ± 1,5	G 3/8	28	M18x1,5	26	52,5	–	33,5	73	25	62
50	75 ± 1,5	G 1/2	34	M22x1,5	29	57,5	–	33,5	74	25	67
63	90 ± 1,5	G 1/2	34	M22x1,5	29	57,5	–	35,5	80	32	71
80	115 ± 1,5	G 3/4	42	M27x2	34	67	–	41	93	31	77
100	130 ± 2	G 3/4	42	M27x2	34	70	–	43	101	35	82
125	165 ± 2	G 1	47	M33x2	43	76	–	54	117	35	86
160	205 ± 2	G 1	47	M33x2	43	83	–	58	130	32	86
200	245 ± 2	G 1 1/4	58	M42x2	52	107,5	–	77,5	165	32	98

ØAL = Kolben-Ø

ØMM = Kolbenstangen-Ø

X* = Hublänge

1) Gewinde für Kolbenstangenende „F“ und „H“

2) Gewinde für Kolbenstangenende „D“ und „K“

3) Kolbenstangenende „E“ und „T“ siehe Seite 46

5) Maß „H“ immer in Lage des Leitungsanschlusses

6) Lage der Leitungsanschlüsse und Entlüftung siehe Seite 43

7) Anziehdrehmoment siehe Seite 65

9) Bei kurzen Hübten „TC“ und „E“ beachten

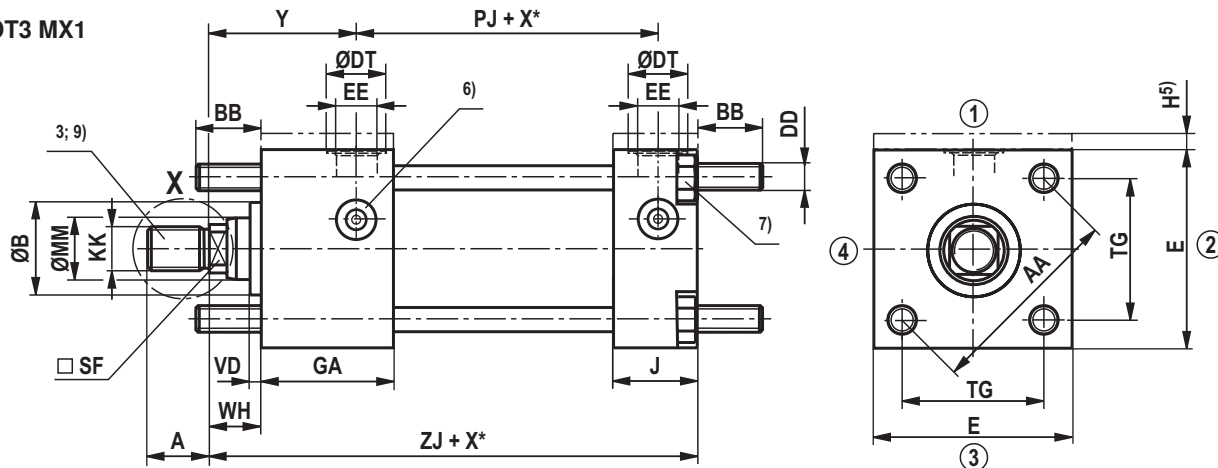
12) Kolbenstangen-Ø nicht genormt

13) CG-Ausführung: Kolbenstange mit Nut gekennzeichnet, nur für 50 bar Zugbelastung zulässig

14) Bei Betriebsdruck bis 210 bar nur auf Anfrage

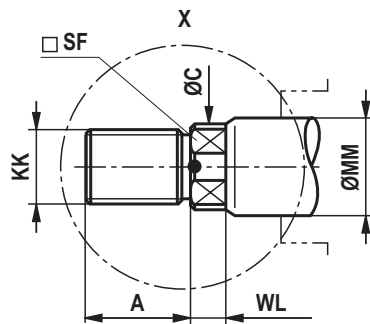
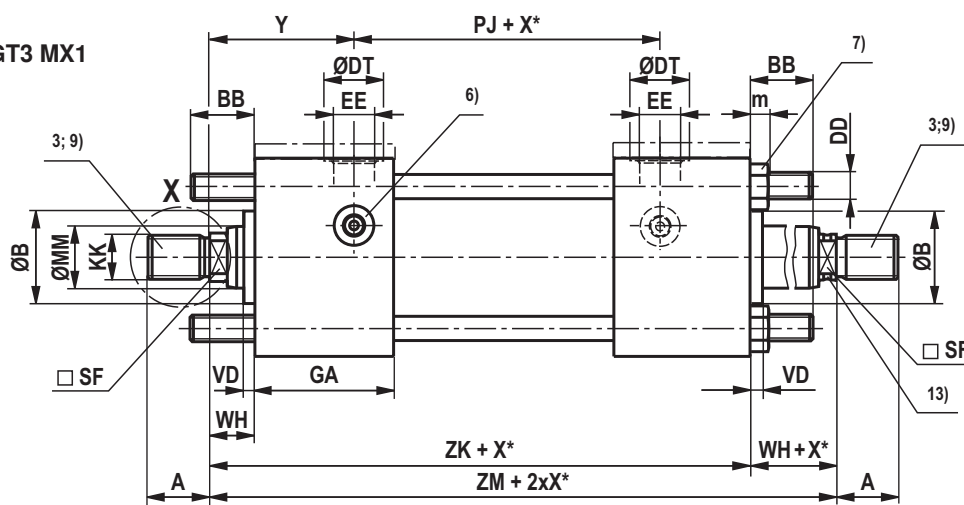
Abmessungen: Verlängerte Zuganker beidseitig CDT3/CGT3; MX1 (Maßangaben in mm)

CDT3 MX1



① ... ④ = Lage der Leitungsanschlüsse

CGT3 MX1



$\varnothing AL$	AA	BB ⁹⁾ + 3	TG js13	VD	ZJ $\pm 1,25$	ZK ± 1	ZM ± 2
25	40	19	28,3	6	114	138	154
32	47	24	33,2	12	128	151	177
40	59	35	41,7	12	153	172	196
50	74	46	52,3	9	159	183	207
63	91	46	64,3	13	168	190	223
80	117	59	82,7	9	190	216	246
100	137	59	96,9	10	203	230	265
125	178	81	125,9	10	232	254	289
160	219	92	154,9	7	245	270	302
200	269	115	190,2	7	299	329	361

Abmessungen: Verlängerte Zuganker beidseitig CDT3/CGT3; MX1 (Maßangaben in mm)

ØAL	ØMM	DIN / ISO ¹⁾ (für Betriebsdruck bis 160 bar)					ISO ²⁾ (für Betriebsdruck bis 210 bar)					ØB f9
		KK ¹⁾	A ¹⁾ max	ØC	SF	WL	KK ²⁾	A ²⁾ max	ØC	SF	WL	
25	12	M10x1,25	14	11	10	5	–	–	–	–	–	24
	18	M10x1,25	14	16,5	14	5	M14x1,5	18	16,5	14	5	30
32	14	M12x1,25	16	13	12	5	–	–	–	–	–	26
	22	M12x1,25	16	20,5	18	5	M16x1,5	22	20,5	18	5	34
40	18	M14x1,5	18	16,5	14	5	–	–	–	–	–	30
	22 ¹²⁾	M14x1,5	18	20,5	18	5	M16x1,5	22	20,5	18	5	34
	28	M14x1,5	18	26	22	7	M20x1,5	28	26	22	7	42
50	22	M16x1,5	22	20,5	18	5	–	–	–	–	–	34
	28 ¹²⁾	M16x1,5	22	26	22	7	M20x1,5	28	26	22	7	42
	36	M16x1,5	22	34	30	8	M27x2	36	34	30	8	50
63	28	M20x1,5	28	26	22	7	–	–	–	–	–	42
	36 ¹²⁾	M20x1,5	28	34	30	8	M27x2	36	34	30	8	50
	45	M20x1,5	28	43	36	10	M33x2	45	43	36	10	60
80	36	M27x2	36	34	30	8	–	–	–	–	–	50
	45 ¹²⁾	M27x2	36	43	36	10	M33x2	45	43	36	10	60
	56	M27x2	36	54	46	10	M42x2	56	54	46	10	72
100	45	M33x2	45	43	36	10	–	–	–	–	–	60
	56 ¹²⁾	M33x2	45	54	46	10	M42x2	56	54	46	10	72
	70	M33x2	45	68	60	15	M48x2	63	68	60	15	88
125	56	M42x2	54	54	46	15	–	–	–	–	–	72
	70 ¹²⁾	–	–	–	–	–	M48x2 ¹⁴⁾	63	68	60	15	88
	90	M42x2	56	88	75	15	M64x3 ¹⁴⁾	85	86	75	15	108
160	70	M48x2	63	68	60	15	–	–	–	–	–	88
	110	M48x2	63	106	92	15	M80x3 ¹⁴⁾	95	106	92	15	133
200	90	M64x3	85	88	75	15	–	–	–	–	–	108
	140	M64x3	85	136	125	15	M100x3 ¹⁴⁾	112	136	125	15	163

ØAL	DD	E	Leitungsanschluss „B“		Leitungsanschluss „R“		GA	H ⁵⁾	J	m	PJ ± 1,25	WH ± 2	Y ± 2
			EE	ØDT	EE	ØDT							
25	M5x0,8	40 ± 1,5	G 1/4	25	M14x1,5	21	46,5	5	22,5	4	53	15	50
32	M6x1	45 ± 1,5	G 1/4	25	M14x1,5	21	48	5	25	5	56	25	60
40	M8x1	63 ± 1,5	G 3/8	28	M18x1,5	26	52,5	–	33,5	6,5	73	25	62
50	M12x1,25	75 ± 1,5	G 1/2	34	M22x1,5	29	57,5	–	33,5	10	74	25	67
63	M12x1,25	90 ± 1,5	G 1/2	34	M22x1,5	29	57,5	–	35,5	10	80	32	71
80	M16x1,5	115 ± 1,5	G 3/4	42	M27x2	34	67	–	41	13	93	31	77
100	M16x1,5	130 ± 2	G 3/4	42	M27x2	34	70	–	43	13	101	35	82
125	M22x1,5	165 ± 2	G 1	47	M33x2	43	76	–	54	18	117	35	86
160	M27x2	205 ± 2	G 1	47	M33x2	43	83	–	58	22	130	32	86
200	M30x2	245 ± 2	G 1 1/4	58	M42x2	52	107,5	–	77,5	24	165	32	98

ØAL = Kolben-Ø

ØMM = Kolbenstangen-Ø

X* = Hublänge

1) Gewinde für Kolbenstangenende „F“ und „H“

2) Gewinde für Kolbenstangenende „D“ und „K“

3) Kolbenstangenende „E“ und „T“ siehe Seite 46

5) Maß „H“ immer in Lage des Leitungsanschlusses

6) Lage der Leitungsanschlüsse und Entlüftung siehe Seite 43

7) Anziehdrehmoment siehe Seite 65

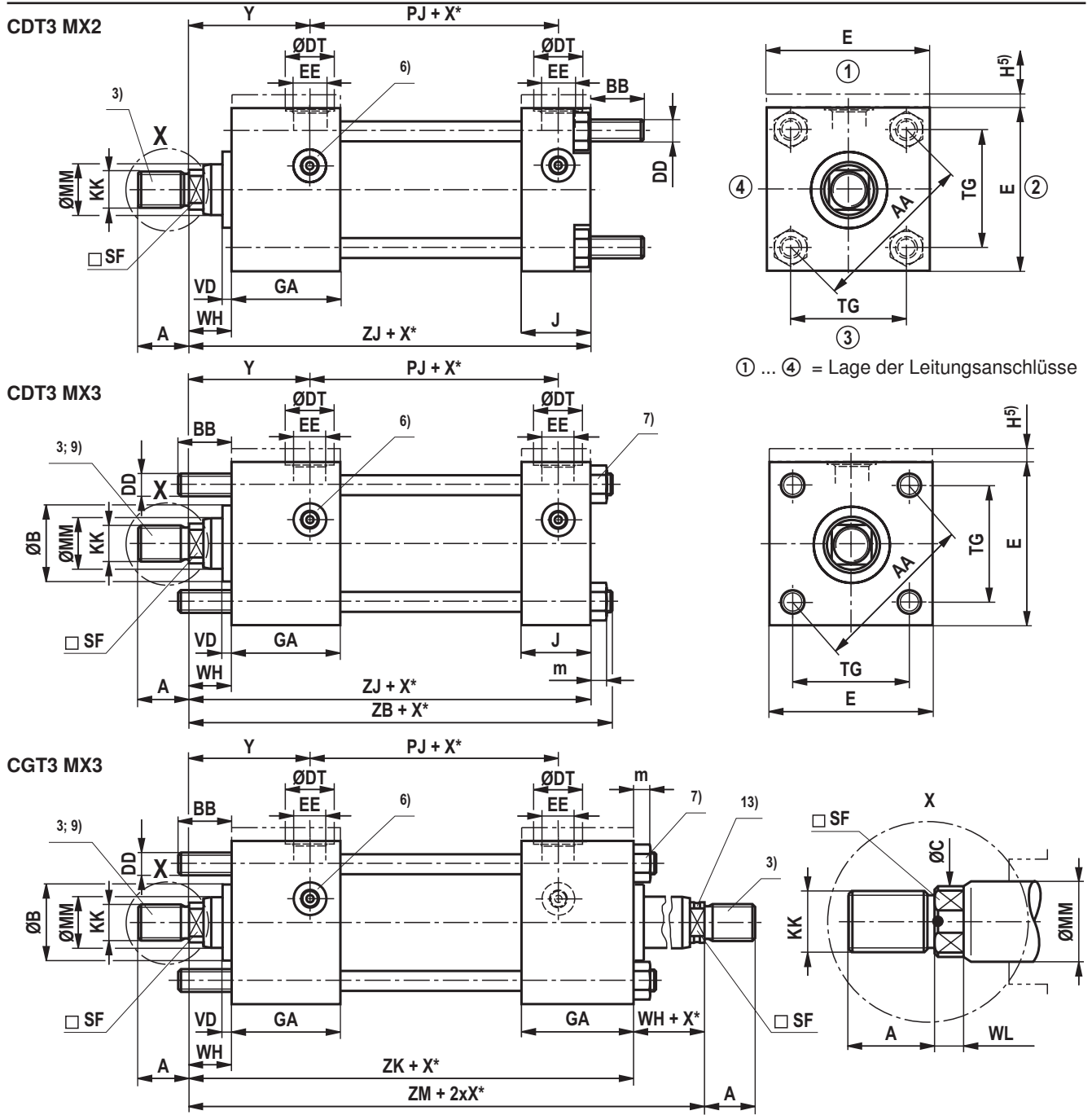
9) Bei Gelenkkopfmontage Maß „BB“ beachten

12) Kolbenstangen-Ø nicht genormt

13) CG-Ausführung: Kolbenstange mit Nut gekennzeichnet, nur für 50 bar Zugbelastung zulässig

14) Bei Betriebsdruck bis 210 bar nur auf Anfrage

Abmessungen: Verlängerte Zuganker am Boden CDT3; MX2 (Maßangaben in mm)
Verlängerte Zuganker am Kopf CDT3/CGT3; MX3 (Maßangaben in mm)



ØAL	AA	BB ⁹⁾ + 3	TG js13	VD	ZB max	ZJ ± 1	ZK ± 1	ZM ± 2
25	40	19	28,3	6	121	114	138	154
32	47	24	33,2	12	137	128	151	177
40	59	35	41,7	12	166	153	172	196
50	74	46	52,3	9	176	159	183	207
63	91	46	64,3	13	185	168	190	223
80	117	59	82,7	9	212	190	216	246
100	137	59	96,9	10	225	203	230	265
125	178	81	125,9	10	260	232	254	289
160	219	92	154,9	7	279	245	270	302
200	269	115	190,2	7	336	299	329	361

Abmessungen: Verlängerte Zuganker am Boden CDT3; MX2 (Maßangaben in mm) Verlängerte Zuganker am Kopf CDT3/CGT3; MX3 (Maßangaben in mm)

ØAL	ØMM	DIN / ISO ¹⁾ (für Betriebsdruck bis 160 bar)					ISO ²⁾ (für Betriebsdruck bis 210 bar)					ØB f9
		KK ¹⁾	A ¹⁾ max	ØC	SF	WL	KK ²⁾	A ²⁾ max	ØC	SF	WL	
25	12	M10x1,25	14	11	10	5	–	–	–	–	–	24
	18	M10x1,25	14	16,5	14	5	M14x1,5	18	16,5	14	5	30
32	14	M12x1,25	16	13	12	5	–	–	–	–	–	26
	22	M12x1,25	16	20,5	18	5	M16x1,5	22	20,5	18	5	34
40	18	M14x1,5	18	16,5	14	5	–	–	–	–	–	30
	22 ¹²⁾	M14x1,5	18	20,5	18	5	M16x1,5	22	20,5	18	5	34
	28	M14x1,5	18	26	22	7	M20x1,5	28	26	22	7	42
50	22	M16x1,5	22	20,5	18	5	–	–	–	–	–	34
	28 ¹²⁾	M16x1,5	22	26	22	7	M20x1,5	28	26	22	7	42
	36	M16x1,5	22	34	30	8	M27x2	36	34	30	8	50
63	28	M20x1,5	28	26	22	7	–	–	–	–	–	42
	36 ¹²⁾	M20x1,5	28	34	30	8	M27x2	36	34	30	8	50
	45	M20x1,5	28	43	36	10	M33x2	45	43	36	10	60
80	36	M27x2	36	34	30	8	–	–	–	–	–	50
	45 ¹²⁾	M27x2	36	43	36	10	M33x2	45	43	36	10	60
	56	M27x2	36	54	46	10	M42x2	56	54	46	10	72
100	45	M33x2	45	43	36	10	–	–	–	–	–	60
	56 ¹²⁾	M33x2	45	54	46	10	M42x2	56	54	46	10	72
	70	M33x2	45	68	60	15	M48x2	63	68	60	15	88
125	56	M42x2	56	54	46	15	–	–	–	–	–	72
	70 ¹²⁾	–	–	–	–	–	M48x2 ¹⁴⁾	63	68	60	15	88
	90	M42x2	56	88	75	15	M64x3 ¹⁴⁾	85	86	75	15	108
160	70	M48x2	63	68	60	15	–	–	–	–	–	88
	110	M48x2	63	106	92	15	M80x3 ¹⁴⁾	95	106	92	15	133
200	90	M64x3	85	88	75	15	–	–	–	–	–	108
	140	M64x3	85	136	125	15	M100x3 ¹⁴⁾	112	136	125	15	163

ØAL	DD	E	Leitungsanschluss „B“		Leitungsanschluss „R“		GA	H ⁵⁾	J	m	PJ ± 1,25	WH ± 2	Y ± 2
			EE	ØDT	EE	ØDT							
25	M5x0,8	40 ± 1,5	G 1/4	25	M14x1,5	21	46,5	5	22,5	4	53	15	50
32	M6x1	45 ± 1,5	G 1/4	25	M14x1,5	21	48	5	25	5	56	25	60
40	M8x1	63 ± 1,5	G 3/8	28	M18x1,5	26	52,5	–	33,5	6,5	73	25	62
50	M12x1,25	75 ± 1,5	G 1/2	34	M22x1,5	29	57,5	–	33,5	10	74	25	67
63	M12x1,25	90 ± 1,5	G 1/2	34	M22x1,5	29	57,5	–	35,5	10	80	32	71
80	M16x1,5	115 ± 1,5	G 3/4	42	M27x2	34	67	–	41	13	93	31	77
100	M16x1,5	130 ± 2	G 3/4	42	M27x2	34	70	–	43	13	101	35	82
125	M22x1,5	165 ± 2	G 1	47	M33x2	43	76	–	54	18	117	35	86
160	M27x2	205 ± 2	G 1	47	M33x2	43	83	–	58	22	130	32	86
200	M30x2	245 ± 2	G 1 1/4	58	M42x2	52	107,5	–	77,5	24	165	32	98

ØAL = Kolben-Ø

ØMM = Kolbenstangen-Ø

X* = Hublänge

1) Gewinde für Kolbenstangenende „F“ und „H“

2) Gewinde für Kolbenstangenende „D“ und „K“

3) Kolbenstangenende „E“ und „T“ siehe Seite 46

5) Maß „H“ immer in Lage des Leitungsanschlusses

6) Lage der Leitungsanschlüsse und Entlüftung siehe Seite 43

7) Anziehdrehmoment siehe Seite 65

9) Bei Gelenkkopfmontage Maß „BB“ beachten

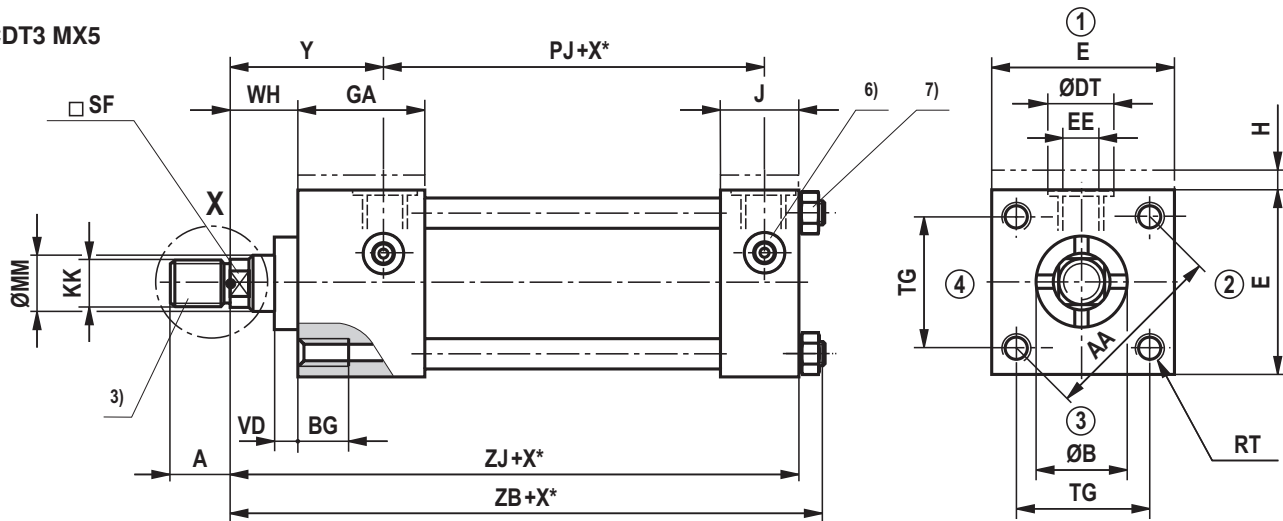
12) Kolbenstangen-Ø nicht genormt

13) CG-Ausführung: Kolbenstange mit Nut gekennzeichnet, nur für 50 bar Zugbelastung zulässig

14) Bei Betriebsdruck bis 210 bar nur auf Anfrage

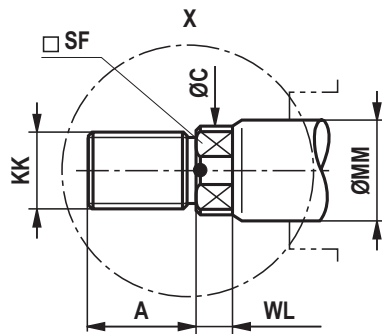
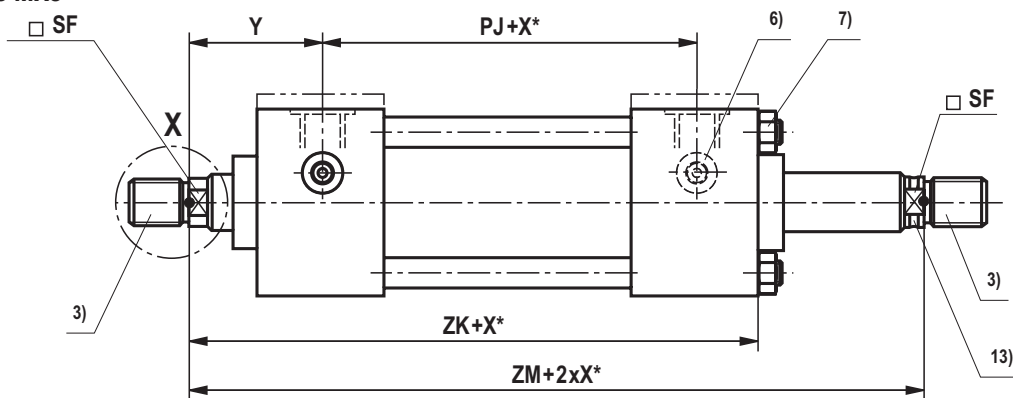
Abmessungen: Gewindebohrung am Kopf CDT3/CGT3; MX5 (Maßangaben in mm)

CDT3 MX5



① ... ④ = Lage der Leitungsanschlüsse

CGT3 MX5



ØAL	AA	BG min	RT 6H	TG js13	VD	ZB max	ZJ ± 1,25	ZK ± 1	ZM ± 2
25	40	8	M5x0,8	28,3	6	121	114	138	154
32	47	9	M6x1	33,2	12	137	128	151	177
40	59	12	M8x1,25	41,7	12	166	153	172	196
50	74	18	M12x1,75	52,3	9	176	159	183	207
63	91	18	M12x1,75	64,3	13	185	168	190	223
80	117	24	M16x2	82,7	9	212	190	216	246
100	137	24	M16x2	96,9	10	225	203	230	265
125	178	27	M22x2,5	125,9	10	260	232	254	289
160	219	32	M27x3	154,9	7	279	245	270	302
200	269	40	M30x3,5	190,2	7	336	299	329	361

Abmessungen: Gewindebohrung am Kopf CDT3/CGT3; MX5 (Maßangaben in mm)

ØAL	ØMM	DIN / ISO ¹⁾ (für Betriebsdruck bis 160 bar)					ISO ²⁾ (für Betriebsdruck bis 210 bar)					ØB f9
		KK ¹⁾	A ¹⁾ max	ØC	SF	WL	KK ²⁾	A ²⁾ max	ØC	SF	WL	
25	12	M10x1,25	14	11	10	5	–	–	–	–	–	24
	18	M10x1,25	14	16,5	14	5	M14x1,5	18	16,5	14	5	30
32	14	M12x1,25	16	13	12	5	–	–	–	–	–	26
	22	M12x1,25	16	20,5	18	5	M16x1,5	22	20,5	18	5	34
40	18	M14x1,5	18	16,5	14	5	–	–	–	–	–	30
	22 ¹²⁾	M14x1,5	18	20,5	18	5	M16x1,5	22	20,5	18	5	34
	28	M14x1,5	18	26	22	7	M20x1,5	28	26	22	7	42
50	22	M16x1,5	22	20,5	18	5	–	–	–	–	–	34
	28 ¹²⁾	M16x1,5	22	26	22	7	M20x1,5	28	26	22	7	42
	36	M16x1,5	22	34	30	8	M27x2	36	34	30	8	50
63	28	M20x1,5	28	26	22	7	–	–	–	–	–	42
	36 ¹²⁾	M20x1,5	28	34	30	8	M27x2	36	34	30	8	50
	45	M20x1,5	28	43	36	10	M33x2	45	43	36	10	60
80	36	M27x2	36	34	30	8	–	–	–	–	–	50
	45 ¹²⁾	M27x2	36	43	36	10	M33x2	45	43	36	10	60
	56	M27x2	36	54	46	10	M42x2	56	54	46	10	72
100	45	M33x2	45	43	36	10	–	–	–	–	–	60
	56 ¹²⁾	M33x2	45	54	46	10	M42x2	56	54	46	10	72
	70	M33x2	45	68	60	15	M48x2	63	68	60	15	88
125	56	M42x2	56	54	46	15	–	–	–	–	–	72
	70 ¹²⁾	–	–	–	–	–	M48x2 ¹⁴⁾	63	68	60	15	88
	90	M42x2	56	88	75	15	M64x3 ¹⁴⁾	85	86	75	15	108
160	70	M48x2	63	68	60	15	–	–	–	–	–	88
	110	M48x2	63	106	92	15	M80x3 ¹⁴⁾	95	106	92	15	133
200	90	M64x3	85	88	75	15	–	–	–	–	–	108
	140	M64x3	85	136	125	15	M100x3 ¹⁴⁾	112	136	125	15	163

ØAL	E	Leitungsanschluss „B“		Leitungsanschluss „R“		GA	H ⁵⁾	J	PJ ± 1,25	WH ± 2	Y ± 2
		EE	ØDT	EE	ØDT						
25	40 ± 1,5	G 1/4	25	M14x1,5	21	46,5	5	22,5	53	15	50
32	45 ± 1,5	G 1/4	25	M14x1,5	21	48	5	25	56	25	60
40	63 ± 1,5	G 3/8	28	M18x1,5	26	52,5	–	33,5	73	25	62
50	75 ± 1,5	G 1/2	34	M22x1,5	29	57,5	–	33,5	74	25	67
63	90 ± 1,5	G 1/2	34	M22x1,5	29	57,5	–	35,5	80	32	71
80	115 ± 1,5	G 3/4	42	M27x2	34	67	–	41	93	31	77
100	130 ± 2	G 3/4	42	M27x2	34	70	–	43	101	35	82
125	165 ± 2	G 1	47	M33x2	43	76	–	54	117	35	86
160	205 ± 2	G 1	47	M33x2	43	83	–	58	130	32	86
200	245 ± 2	G 1 1/4	58	M42x2	52	107,5	–	77,5	165	32	98

ØAL = Kolben-Ø

ØMM = Kolbenstangen-Ø

X* = Hublänge

1) Gewinde für Kolbenstangenende „F“ und „H“

2) Gewinde für Kolbenstangenende „D“ und „K“

3) Kolbenstangenende „E“ und „T“ siehe Seite 46

5) Maß „H“ immer in Lage des Leitungsanschlusses

6) Lage der Leitungsanschlüsse und Entlüftung siehe Seite 43

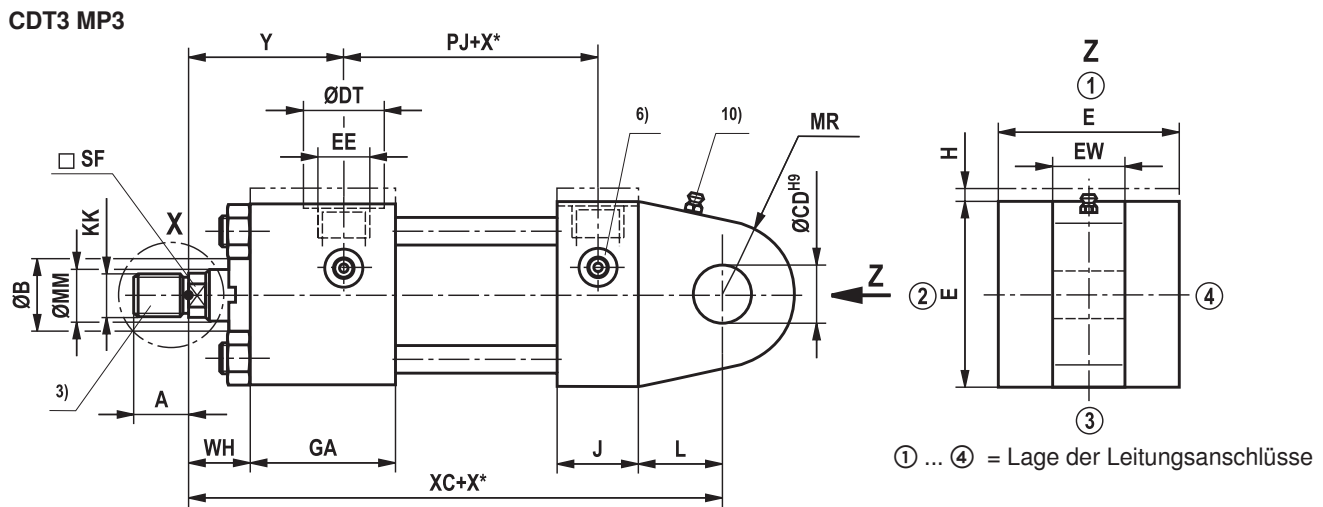
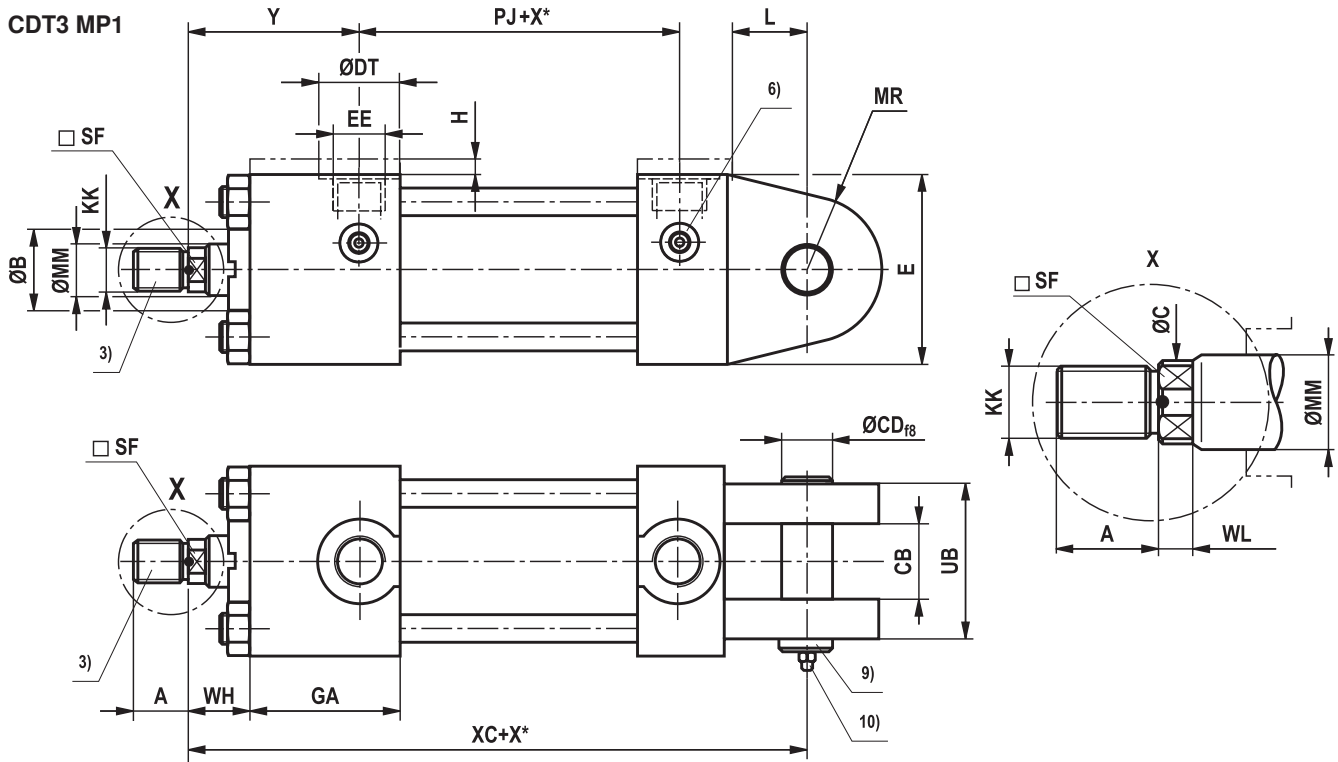
7) Anziehdrehmoment siehe Seite 65

12) Kolbenstangen-Ø nicht genormt

13) CG-Ausführung: Kolbenstange mit Nut gekennzeichnet, nur für 50 bar Zugbelastung zulässig

14) Bei Betriebsdruck bis 210 bar nur auf Anfrage

Abmessungen: Befestigungsart CDT3; MP1, MP3 (Maßangaben in mm)



ØAL	CB A16	ØCD H9; f8	EW h14	L min	MR max	UB max	XC ± 1,25
25	12	10	12	13	12	25	127
32	16	12	16	19	17	34	147
40	20	14	20	19	17	42	172
50	30	20	30	32	29	62	191
63	30	20	30	32	29	62	200
80	40	28	40	39	34	83	229
100	50	36	50	54	50	103	257
125	60	45	60	57	53	120	289
160	70	56	70	63	59	140	308
200	80	70	80	82	78	160	381

Abmessungen: Befestigungsart CDT3; MP1, MP3 (Maßangaben in mm)

ØAL	ØMM	DIN / ISO ¹⁾ (für Betriebsdruck bis 160 bar)					ISO ²⁾ (für Betriebsdruck bis 210 bar)					ØB f9
		KK ¹⁾	A ¹⁾ max	ØC	SF	WL	KK ²⁾	A ²⁾ max	ØC	SF	WL	
25	12	M10x1,25	14	11	10	5	–	–	–	–	–	24
	18	M10x1,25	14	16,5	14	5	M14x1,5	18	16,5	14	5	30
32	14	M12x1,25	16	13	12	5	–	–	–	–	–	26
	22	M12x1,25	16	20,5	18	5	M16x1,5	22	20,5	18	5	34
40	18	M14x1,5	18	16,5	14	5	–	–	–	–	–	30
	22 ¹²⁾	M14x1,5	18	20,5	18	5	M16x1,5	22	20,5	18	5	34
	28	M14x1,5	18	26	22	7	M20x1,5	28	26	22	7	42
50	22	M16x1,5	22	20,5	18	5	–	–	–	–	–	34
	28 ¹²⁾	M16x1,5	22	26	22	7	M20x1,5	28	26	22	7	42
	36	M16x1,5	22	34	30	8	M27x2	36	34	30	8	50
63	28	M20x1,5	28	26	22	7	–	–	–	–	–	42
	36 ¹²⁾	M20x1,5	28	34	30	8	M27x2	36	34	30	8	50
	45	M20x1,5	28	43	36	10	M33x2	45	43	36	10	60
80	36	M27x2	36	34	30	8	–	–	–	–	–	50
	45 ¹²⁾	M27x2	36	43	36	10	M33x2	45	43	36	10	60
	56	M27x2	36	54	46	10	M42x2	56	54	46	10	72
100	45	M33x2	45	43	36	10	–	–	–	–	–	60
	56 ¹²⁾	M33x2	45	54	46	10	M42x2	56	54	46	10	72
	70	M33x2	45	68	60	15	M48x2	63	68	60	15	88
125	56	M42x2	56	54	46	15	–	–	–	–	–	72
	70 ¹²⁾	–	–	–	–	–	M48x2 ¹⁴⁾	63	68	60	15	88
	90	M42x2	56	88	75	15	M64x3 ¹⁴⁾	85	86	75	15	108
160	70	M48x2	63	68	60	15	–	–	–	–	–	88
	110	M48x2	63	106	92	15	M80x3 ¹⁴⁾	95	106	92	15	133
200	90	M64x3	85	88	75	15	–	–	–	–	–	108
	140	M64x3	85	136	125	15	M100x3 ¹⁴⁾	112	136	125	15	163

ØAL	E	Leitungsanschluss „B“		Leitungsanschluss „R“		GA	H ⁵⁾	J	PJ ± 1,25	WH ± 2	Y ± 2
		EE	ØDT	EE	ØDT						
25	40 ± 1,5	G 1/4	25	M14x1,5	21	46,5	5	22,5	53	15	50
32	45 ± 1,5	G 1/4	25	M14x1,5	21	48	5	25	56	25	60
40	63 ± 1,5	G 3/8	28	M18x1,5	26	52,5	–	33,5	73	25	62
50	75 ± 1,5	G 1/2	34	M22x1,5	29	57,5	–	33,5	74	25	67
63	90 ± 1,5	G 1/2	34	M22x1,5	29	57,5	–	35,5	80	32	71
80	115 ± 1,5	G 3/4	42	M27x2	34	67	–	41	93	31	77
100	130 ± 2	G 3/4	42	M27x2	34	70	–	43	101	35	82
125	165 ± 2	G 1	47	M33x2	43	76	–	54	117	35	86
160	205 ± 2	G 1	47	M33x2	43	83	–	58	130	32	86
200	245 ± 2	G 1 1/4	58	M42x2	52	107,5	–	77,5	165	32	98

ØAL = Kolben-Ø

ØMM = Kolbenstangen-Ø

X* = Hublänge

1) Gewinde für Kolbenstangenende „F“ und „H“

2) Gewinde für Kolbenstangenende „D“ und „K“

3) Kolbenstangenende „E“ und „T“ siehe Seite 46

5) Maß „H“ immer in Lage des Leitungsanschlusses

6) Lage der Leitungsanschlüsse und Entlüftung siehe Seite 43

7) Anziehdrehmoment siehe Seite 65

9) Bolzen gehört zum Lieferumfang

10) Schmiernippel M6 DIN 71412

12) Kolbenstangen-Ø nicht genormt

14) Bei Betriebsdruck bis 210 bar nur auf Anfrage

Flächen, Kräfte, Volumenstrom: Baureihe CST3 (für Betriebsdruck bis 160 bar)

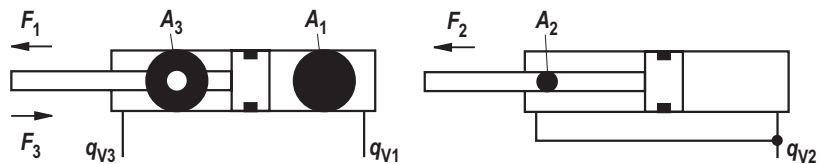
Kolben ØAL mm	Kolben- stange ØMM mm	Flächen- ver- hältnis φ A_1/A_3	Flächen			Kraft bei 160 bar ¹⁾			Volumenstrom bei 0,1 m/s ²⁾			max. lieferba- re Hub- länge (mm) ⁴⁾
			Kolben A_1 cm ²	Stange A_2 cm ²	Ring A_3 cm ²	Druck F_1 kN	Diff. F_2 kN	Zug F_3 kN	Aus q_{V1} L/min	Diff. q_{V2} L/min	Ein q_{V3} L/min	
40	28	1,96	12,56	6,16	6,40	20,11	9,85	10,25	7,5	3,7	3,8	1000
50	28 ³⁾	1,46	19,63	6,16	13,48	31,42	9,85	21,56	11,8	3,7	8,1	1200
	36	2,08		10,18	9,45							
63	36 ³⁾	1,48	31,17	10,18	20,99	49,88	16,29	33,59	18,7	6,1	12,6	1400
	45	2,04		15,90	15,27							
80	45 ³⁾	1,46	50,26	15,90	34,36	80,42	25,45	54,98	30,2	9,5	20,6	1700
	56	1,96		24,63	25,63							
100	56 ³⁾	1,46	78,54	24,63	53,91	125,66	39,41	86,26	47,1	14,8	32,3	2000
	70	1,96		38,48	40,06							
125	70 ³⁾	1,46	122,72	38,48	84,23	196,35	61,58	134,77	73,6	23,1	50,5	2300
	90	2,08		63,62	59,10							
160	70	1,25	201,06	38,48	162,58	321,70	61,58	260,12	120,6	23,1	97,5	2600
	110	1,90		95,03	106,03							
200	90	1,25	314,16	63,62	250,54	502,65	101,79	400,86	188,5	38,2	150,3	3000
	140	1,96		153,94	160,22							

1) Theoretische statische Zylinderkraft (ohne Berücksichtigung des Wirkungsgrades und zulässiger Belastung für Anbauteile wie z. B. Gelenkköpfe, Platten oder Ventile, usw.)

2) Hubgeschwindigkeit

3) Kolbenstangen-Ø nicht genormt

4) Größere Hublänge auf Anfrage



Übersicht Befestigungsarten: Baureihe CST3 (Nur für Betriebsdruck bis 160 bar)

CST3 ME5

siehe Seite 32, 33



CST3 MP5

siehe Seite 34, 35



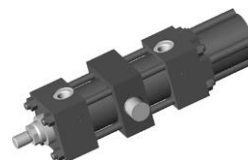
CST3 MS2

siehe Seite 36, 37



CST3 MT4

siehe Seite 38, 39



CST3 MX5

siehe Seite 40, 41



Bestellangaben: Baureihe CST3 (für Betriebsdruck bis 160 bar)

CS	T3	/	/	/	Z	3X															*
-----------	-----------	---	---	---	----------	-----------	--	--	--	--	--	--	--	--	--	--	--	--	--	--	---

Differentialzylinder mit Wegmesssystem ¹⁰⁾ = CS

Baureihe = T3

Befestigungsarten DIN/ISO

Rechteckflansch am Kopf = ME5

Gelenkauge am Boden = MP5

Fußbefestigung ⁸⁾ = MS2

Schwenkzapfen in Mitte ¹⁾ = MT4

Gewindebohrung am Kopf = MX5

Kolben-Ø (ØAL) 40 bis 200 mm

Kolbenstangen-Ø (ØMM) 28 bis 140 mm

Hublänge in mm ¹¹⁾

Konstruktionsprinzip
Kopf und Boden mit Zuganker verbunden = Z

Geräteserie = 3X
30 bis 39 unveränderte Einbau- und Anschlussmaße

Leistungsanschluss/Ausführung

Rohrgewinde (ISO 1179-1) = B ^{8; 9)}

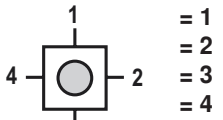
Anschlussplatte NG6 = P ⁸⁾

Anschlussplatte NG10 = T ⁸⁾

Anschlussplatte NG16 = U ^{8; 15)}

Leistungsanschluss / Lage am Kopf
siehe Seite 43

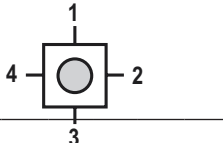
Ansicht auf Kolbenstange



1 = 1
2 = 2
3 = 3
4 = 4

Leistungsanschluss / Lage am Boden
siehe Seite 43

Ansicht auf Kolbenstange



1 = 1
2 = 2
3 = 3
4 = 4

Bemerkungen:

¹⁾ Lage Schwenkzapfen frei wählbar, Maß „XV“ bei Bestellung immer im Klartext in mm angeben

⁸⁾ Nur Lage 11 möglich

⁹⁾ Nur bis Kolben-Ø 80 mm

¹⁰⁾ nicht genormt

¹¹⁾ Max. und min. Hublänge Seite 32 bis 41 und zulässige Hublänge (gemäß Knickungsberechnung) Seite 54 bis 55 beachten

¹⁵⁾ Nur Kolben-Ø 100 – 200 mm

¹⁸⁾ RAL-Farbtöne im Klartext angeben

Weitere Angaben im Klartext

Prüfzeugnis

W = ohne Prüfzeugnis

C = mit Abnahmeprüfzeugnis 3.1 in Anlehnung an EN 10204

Ölfüllung

W = ohne Ölfüllung

F = mit Ölfüllung

Farbaufbau

W = Grundierung Klasse CP3

B = ¹⁸⁾ Lackierung Klasse CP4

Option 2

C = Analogausgang 4-20 mA

F = Analogausgang 0-10 V

D = Digitalausgang SSI

Option 1

T = Wegmesssystem (Magnetostruktiv) ohne Leitungsdose

Leitungsdose – separate Bestellung siehe Seite 48

Dichtungsausführung

M = Standard-Dichtsystem

T = Servoqualität/Reduzierte Reibung

S = Hohe Temperatur mit reduzierter Reibung

Endlagendämpfung

U = Ohne

Kolbenstangenende
siehe Seite 32 bis 41

H = Gewinde (DIN/ISO) für Gelenkkopf CGKA

D = Gewinde (ISO) für Gelenkkopf CGKA

F = Mit montiertem Gelenkkopf CGKA (DIN/ISO)

K = Mit montiertem Gelenkkopf CGKA (ISO)

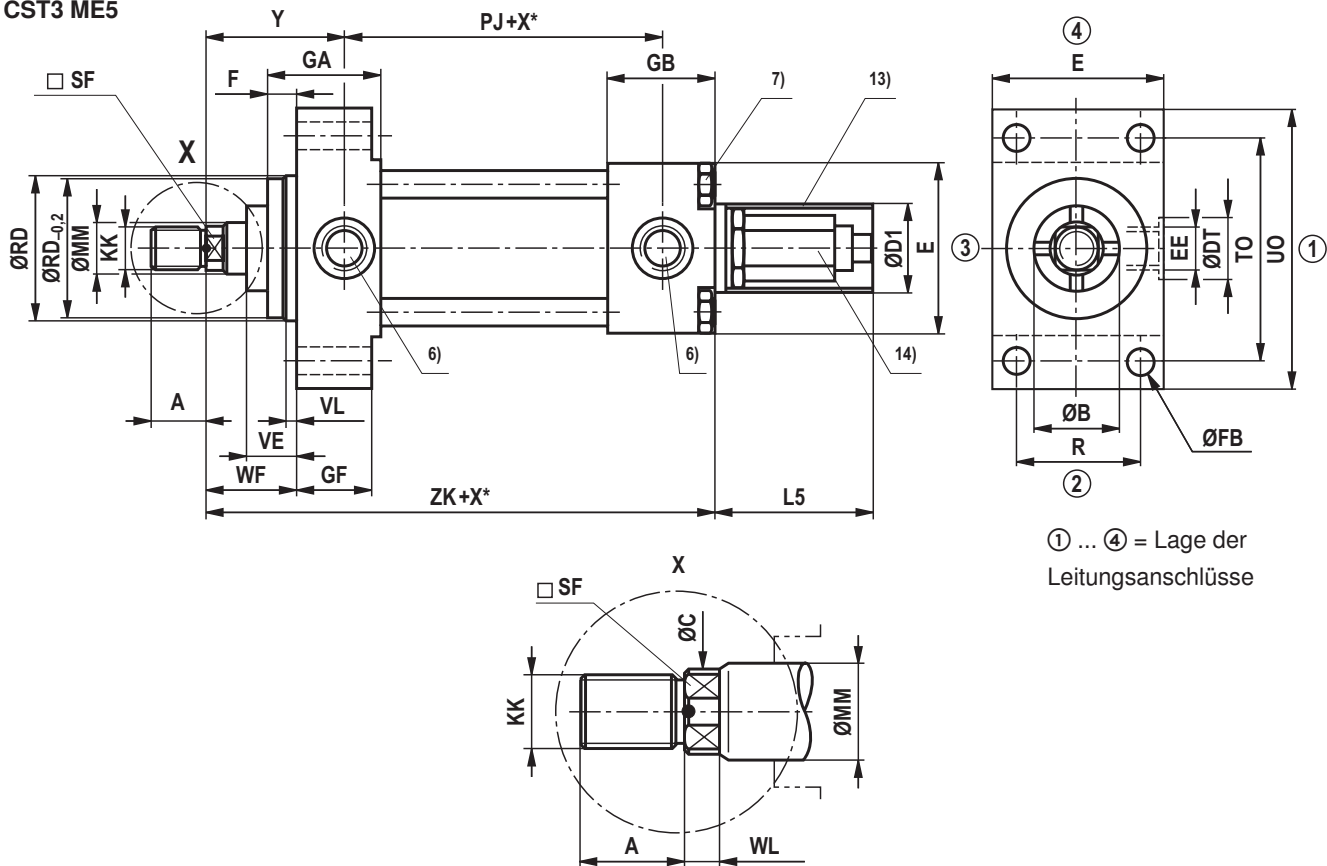
Kolbenstangenausführung

H = Gehärtet und maßhartverchromt

Bestellbeispiel:**CST3ME5/50/36/300Z3X/P11HDUTTD****Bitte bei der Auswahl die Einschränkungen auf den entsprechenden Seiten im Katalog beachten!**

Abmessungen: Rechteckflansch am Kopf CST3; ME5 (Maßangaben in mm)

CST3 ME5



ØAL	ØMM	PJ ¹⁰⁾ ± 1,25	PJ ¹¹⁾ ± 1,25	R JS13	TO JS13	UO max	VE max	VL min	ZK ± 1	L5	ØD1 max	X* min ohne Anschluss- platte	X* min mit Anschluss- platte
40	28	73	77	41	87	110	22	3	195	-	-	-	50
50	28 36	74	78	52	105	130	25	4	194	-	-	-	50
63	36 45	80	81	65	117	145	29	4	205	82	96	-	45
80	45 56	93	93	83	149	180	29	4	234	82	96	-	32
100	56 70	101	101	97	162	200	32	5	248	82	96	-	57
125	70 90	117	117	126	208	250	32	5	265,5	82	96	-	35
160	70 110	130	130	155	253	300	32	5	277	82	96	20	20
200	90 140	165	160	190	300	360	32	5	326,5	82	96	20	20

Abmessungen: Rechteckflansch am Kopf CST3; ME5 (Maßangaben in mm)

ØAL	ØMM	DIN / ISO ¹⁾					ISO ²⁾					ØB f9	ØRD f8
		KK ¹⁾	A ¹⁾ max	ØC	SF	WL	KK ²⁾	A ²⁾ max	ØC	SF	WL		
40	28	M14x1,5	18	26	22	7	M20x1,5	28	26	22	7	42	62
50	28	M16x1,5	22	26	22	7	M20x1,5	28	26	22	7	42	74
	36	M16x1,5	22	34	30	8	M27x2	36	34	30	8	50	74
63	36	M20x1,5	28	34	30	8	M27x2	36	34	30	8	50	88
	45	M20x1,5	28	43	36	10	M33x2	45	43	36	10	60	88
80	45	M27x2	36	43	36	10	M33x2	45	43	36	10	60	105
	56	M27x2	36	54	46	10	M42x2	56	54	46	10	72	105
100	56	M33x2	45	54	46	10	M42x2	56	54	46	10	72	125
	70	M33x2	45	68	60	15	M48x2	63	68	60	15	88	125
125	70	–	–	–	–	–	M48x2	63	68	60	15	88	150
	90	M42x2	56	88	75	15	M64x3	85	86	75	15	108	150
160	70	M48x2	63	68	60	15	–	–	–	–	–	88	125
	110	M48x2	63	106	92	15	M80x3	95	106	92	15	133	170
200	90	M64x3	85	88	75	15	–	–	–	–	–	108	150
	140	M64x3	85	136	125	15	M100x3	112	136	125	15	163	210

ØAL	F max	ØFB H13	GF	E	EE	ØDT	GA	GB	WF ± 2	Y ¹⁰⁾ ± 2	Y ¹¹⁾ ± 2
40	10	11	38	63 ± 1,5	G 3/8	28	52,5	75,5	35	62	58
50	16	14	38	75 ± 1,5	G 1/2	34	57,5	68,5	41	67	63
63	16	14	38	90 ± 1,5	G 1/2	34	57,5	72,5	48	71	70
80	20	18	45	115 ± 1,5	G 3/4	42	67	85	51	77	77
100	22	18	45	130 ± 2	G 3/4	42	70	88	57	82	82
125	22	22	58	165 ± 2	G 1	47	80	87,5	57	86	86
160	25	26	58	205 ± 2	G 1	47	83	90	57	86	86
200	25	33	76	245 ± 2	G 1 1/4	58	107,5	105	57	98	98

ØAL = Kolben-Ø

ØMM = Kolbenstangen-Ø

X* = Hublänge

X*min = min. Hublänge

X*max = max. Hublänge

1) Gewinde für Kolbenstangenende „F“ und „H“

2) Gewinde für Kolbenstangenende „D“ und „K“

6) Lage der Leitungsanschlüsse und Entlüftung siehe Seite 43

7) Anziehdrehmoment siehe Seite 65

10) ME5: für Leitungsanschluss Lage „1“ und „3“ am Kopf

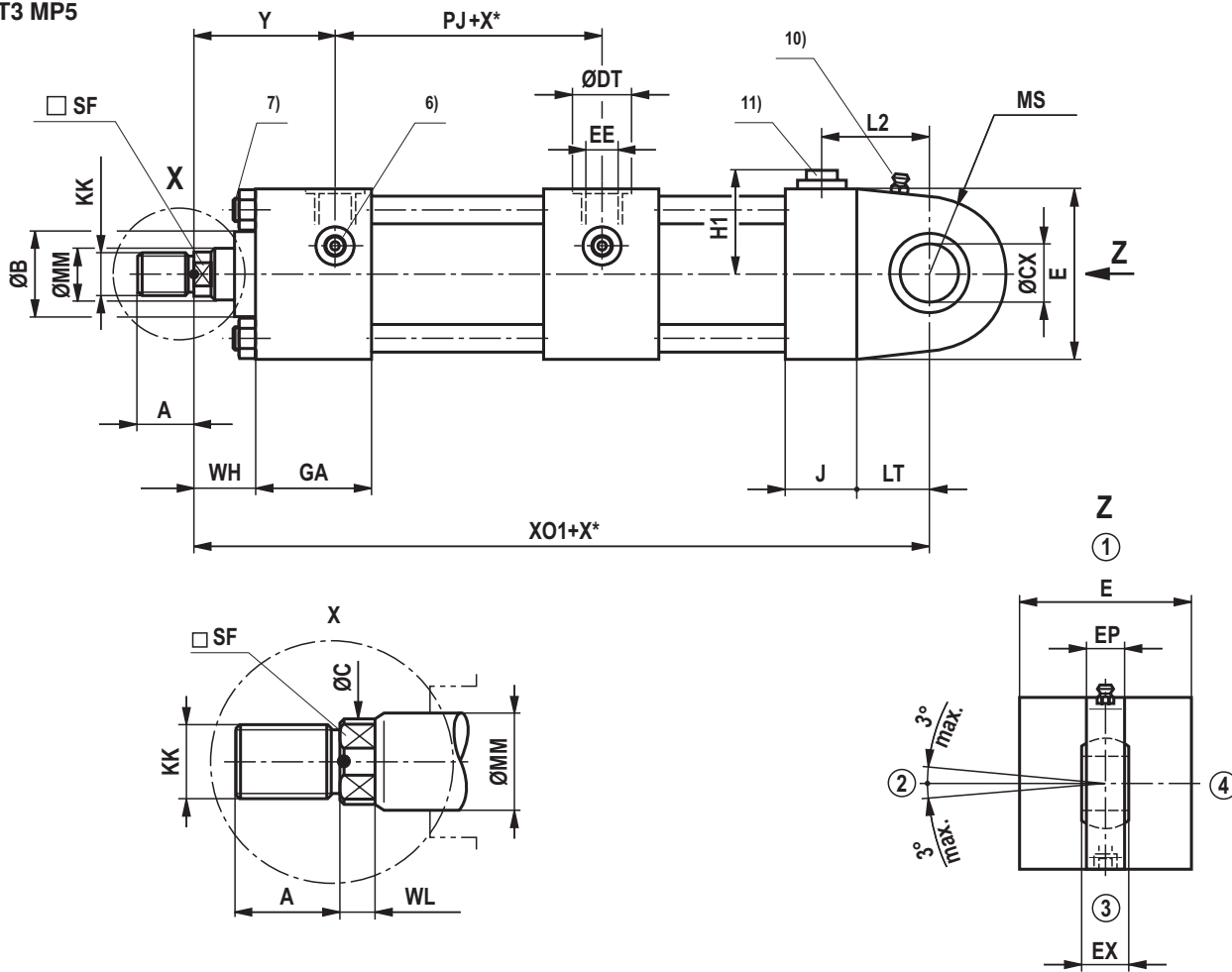
11) ME5: für Leitungsanschluss Lage „2“ und „4“ am Kopf

13) Bei Kolben-Ø 40 – 50 mm ohne Schutzrohr

14) Einbauraum für Wegmesssystem min. 200 mm

Abmessungen: Gelenkauge am Boden CST3; MP5 (Maßangaben in mm)

CST3 MP5



① ... ④ = Lage der Leitungsanschlüsse

$\varnothing AL$	$\varnothing MM$	$\varnothing CX$	EP h13	EX	LT min	XO1 $\pm 1,5$	MS max	X* min ohne Anschlussplatte	X* min mit Anschlussplatte
40	28	20 - 0,012	13	16 - 0,12	25	348	29	-	50
50	28 36	25 - 0,012	17	20 - 0,12	31	365	33	-	50
63	36 45	30 - 0,012	19	22 - 0,12	38	383	40	-	45
80	45 56	40 - 0,012	23	28 - 0,12	48	410	50	-	32
100	56 70	50 - 0,012	30	35 - 0,12	58	436	62	-	57
125	70 90	60 - 0,015	38	44 - 0,15	72	487	80	-	35
160	70 110	80 - 0,015	47	55 - 0,15	92	528	100	20	20
200	90 140	100 - 0,020	57	70 - 0,20	116	632	120	20	20

Abmessungen: Gelenkauge am Boden CST3; MP5 (Maßangaben in mm)

ØAL	ØMM	DIN / ISO ¹⁾					ISO ²⁾					ØB f9
		KK ¹⁾	A ¹⁾ max	ØC	SF	WL	KK ²⁾	A ²⁾ max	ØC	SF	WL	
40	28	M14x1,5	18	26	22	7	M20x1,5	28	26	22	7	42
50	28	M16x1,5	22	26	22	7	M20x1,5	28	26	22	7	42
	36	M16x1,5	22	34	30	8	M27x2	36	34	30	8	50
63	36	M20x1,5	28	34	30	8	M27x2	36	34	30	8	50
	45	M20x1,5	28	43	36	10	M33x2	45	43	36	10	60
80	45	M27x2	36	43	36	10	M33x2	45	43	36	10	60
	56	M27x2	36	54	46	10	M42x2	56	54	46	10	72
100	56	M33x2	45	54	46	10	M42x2	56	54	46	10	72
	70	M33x2	45	68	60	15	M48x2	63	68	60	15	88
125	70	–	–	–	–	–	M48x2	63	68	60	15	88
	90	M42x2	56	88	75	15	M64x3	85	86	75	15	108
160	70	M48x2	63	68	60	15	–	–	–	–	–	88
	110	M48x2	63	106	92	15	M80x3	95	106	92	15	133
200	90	M64x3	85	88	75	15	–	–	–	–	–	108
	140	M64x3	85	136	125	15	M100x3	112	136	125	15	163

ØAL	H1	L2	E	EE	ØDT	GA	J	PJ ± 1,25	WH ± 2	Y ± 2
40	40	43,5	63 ± 1,5	G 3/8	28	52,5	33,5	73	25	62
50	45,5	49	75 ± 1,5	G 1/2	34	57,5	33,5	74	25	67
63	53	55	90 ± 1,5	G 1/2	34	57,5	35,5	80	32	71
80	65,5	68	115 ± 1,5	G 3/4	42	67	41	93	31	77
100	73	78	130 ± 2	G 3/4	42	70	43	101	35	82
125	90,5	101	165 ± 2	G 1	47	76	54	117	35	86
160	110,5	121	205 ± 2	G 1	47	83	58	130	32	86
200	130,5	157	245 ± 2	G 1 1/4	58	107,5	77,5	165	32	98

ØAL = Kolben-Ø

ØMM = Kolbenstangen-Ø

X* = Hublänge

X*min = min. Hublänge

X*max = max. Hublänge

1) Gewinde für Kolbenstangenende „F“ und „H“

2) Gewinde für Kolbenstangenende „D“ und „K“

6) Lage der Leitungsanschlüsse und Entlüftung siehe Seite 43

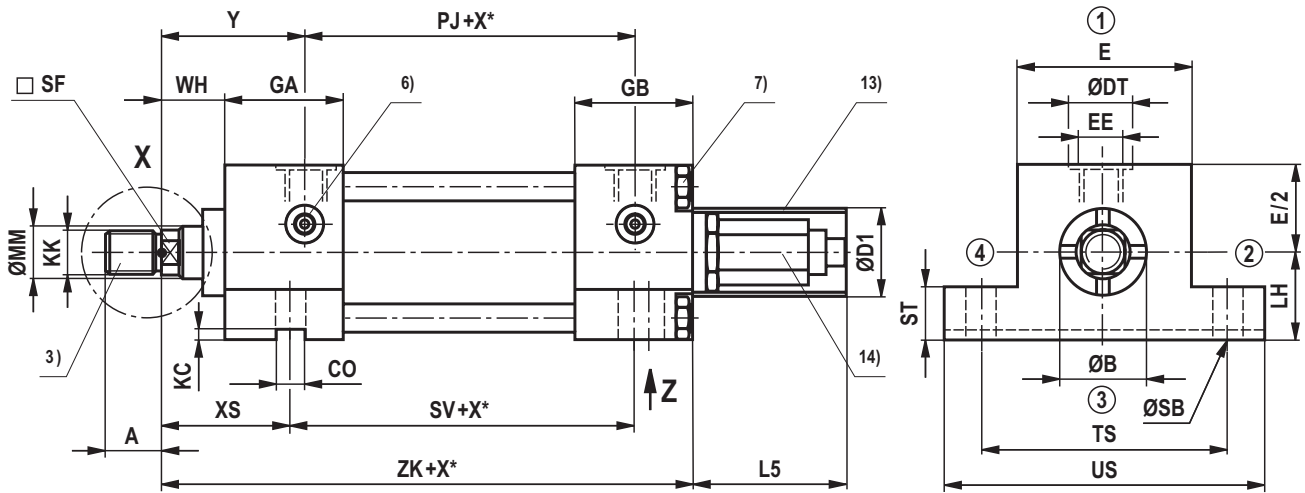
7) Anziehdrehmoment siehe Seite 65

10) Schmiernippel M6 DIN 71412

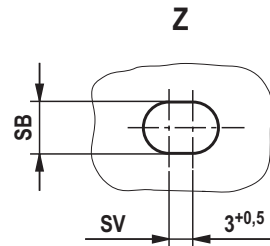
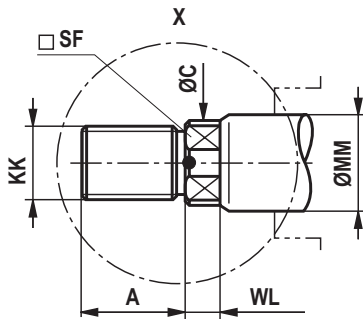
11) Nur in Leitungsanschluss Lage 1 am Boden

Abmessungen: Fußbefestigung CST3; MS2 (Maßangaben in mm)

CST3 MS2



① ... ④ = Lage der Leitungsanschlüsse



ØAL	CO N9	KC +0,2	LH h10	PJ ± 1,25	ØSB H13	ST	SV ± 1	TS JS13	US max
40	12	4	31	73	11	12,5	106,5	83	103
50	12	4,5	37	74	14	19	99,5	102	127
63	16	4,5	44	80	18	26	91,5	124	161
80	16	5	57	93	18	26	110,5	149	186
100	16	6	63	101	26	32	106,5	172	216
125	20	6	82	117	26	32	128,5	210	254
160	30	8	101	130	33	38	129	260	318
200	40	8	122	165	39	44	171	311	381

Abmessungen: Fußbefestigung CST3; MS2 (Maßangaben in mm)

ØAL	ØMM	DIN / ISO ¹⁾					ISO ²⁾					ØB f9
		KK ¹⁾	A ¹⁾ max	ØC	SF	WL	KK ²⁾	A ²⁾ max	ØC	SF	WL	
40	28	M14x1,5	18	26	22	7	M20x1,5	28	26	22	7	42
50	28	M16x1,5	22	26	22	7	M20x1,5	28	26	22	7	42
	36	M16x1,5	22	34	30	8	M27x2	36	34	30	8	50
63	36	M20x1,5	28	34	30	8	M27x2	36	34	30	8	50
	45	M20x1,5	28	43	36	10	M33x2	45	43	36	10	60
80	45	M27x2	36	43	36	10	M33x2	45	43	36	10	60
	56	M27x2	36	54	46	10	M42x2	56	54	46	10	72
100	56	M33x2	45	54	46	10	M42x2	56	54	46	10	72
	70	M33x2	45	68	60	15	M48x2	63	68	60	15	88
125	70	–	–	–	–	–	M48x2	63	68	60	15	88
	90	M42x2	56	88	75	15	M64x3	85	86	75	15	108
160	70	M48x2	63	68	60	15	–	–	–	–	–	88
	110	M48x2	63	106	92	15	M80x3	95	106	92	15	133
200	90	M64x3	85	88	75	15	–	–	–	–	–	108
	140	M64x3	85	136	125	15	M100x3	112	136	125	15	163

ØAL	E	EE	ØDT	GA	GB	WH ± 2	Y ± 2
40	63 ± 1,5	G 3/8	28	52,5	75,5	25	62
50	75 ± 1,5	G 1/2	34	57,5	68,5	25	67
63	90 ± 1,5	G 1/2	34	57,5	72,5	32	71
80	115 ± 1,5	G 3/4	42	67	85	31	77
100	130 ± 2	G 3/4	42	70	88	35	82
125	165 ± 2	G 1	47	76	87,5	35	86
160	205 ± 2	G 1	47	83	90	32	86
200	245 ± 2	G 1 1/4	58	107,5	105	32	98

ØAL	ØMM	XS ± 2	ZK ± 1	L5	ØD1 max	X* min ohne Anschlussplatte	X* min mit Anschlussplatte
40	28	45	195	–	–	–	50
50	28	54	194	–	–	–	50
	36						
63	36	65	205	–	–	–	45
	45						
80	45	68	234	82	96	–	32
	56						
100	56	79	248	82	96	–	57
	70						
125	70	79	265,5	82	96	–	35
	90						
160	70	86	277	82	96	20	20
	110						
200	90	92	326,5	82	96	20	20
	140						

ØAL = Kolben-Ø

ØMM = Kolbenstangen-Ø

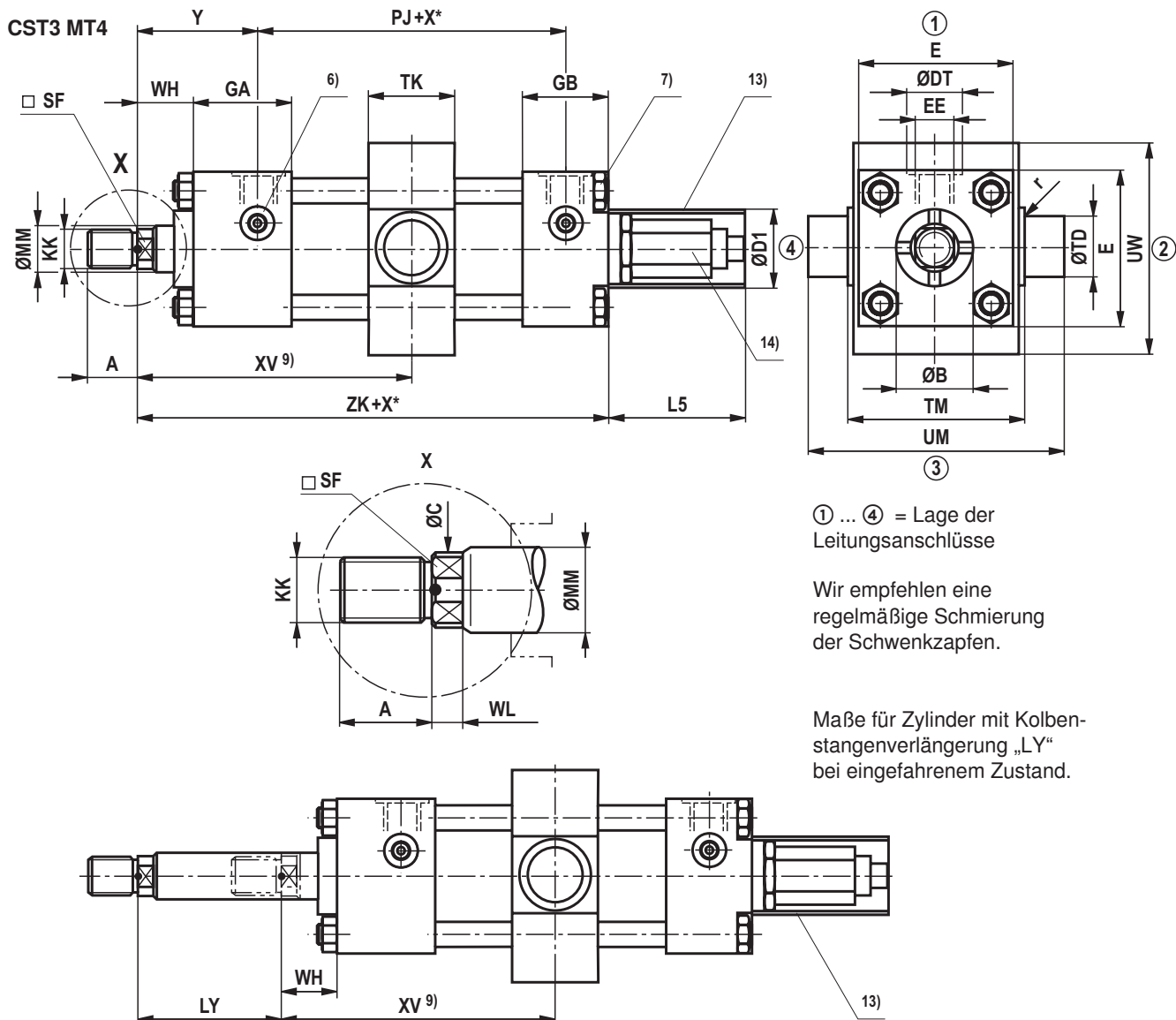
X* = Hublänge

X*min = min. Hublänge

X*max = max. Hublänge

¹⁾ Gewinde für Kolbenstangenende „F“ und „H“²⁾ Gewinde für Kolbenstangenende „D“ und „K“⁶⁾ Lage der Leitungsanschlüsse und Entlüftung siehe Seite 43⁷⁾ Anziehdrehmoment siehe Seite 65¹³⁾ Bei Kolben-Ø 40 – 50 mm ohne Schutzrohr¹⁴⁾ Einbauraum für Wegmesssystem min. 200 mm

Abmessungen: Schwenkzapfen in der Mitte CST3; MT4 (Maßangaben in mm)



ØAL	ØMM	Leitungsanschluss „B“			Leitungsanschluss „P“, „T“, „U“			ZK ± 1	L5	ØD1 max
		X* min	XV min ± 2	XV max ± 2	X* min	XV min ± 2	XV max ± 2			
40	28	–	95	104 + Hub	50	95	76 + Hub	195	–	–
50	28 36	–	105	105 + Hub	50	105	77 + Hub	194	–	–
63	36 45	10	117	107 + Hub	45	117	82 + Hub	205	82	96
80	45 56	12	130	118 + Hub	35	130	96 + Hub	234	82	96
100	56 70	18	142	124 + Hub	57	142	101 + Hub	248	82	96
125	70 90	25	157	132 + Hub	63	157	94 + Hub	265,5	82	96
160	70 110	40	171	131 + Hub	74	171	97 + Hub	277	82	96
200	90 140	48	202	154 + Hub	73	202	129 + Hub	326,5	82	96

Abmessungen: Schwenkzapfen in der Mitte CST3; MT4 (Maßangaben in mm)

ØAL	ØMM	DIN / ISO ¹⁾					ISO ²⁾					ØB f9
		KK ¹⁾	A ¹⁾ max	ØC	SF	WL	KK ²⁾	A ²⁾ max	ØC	SF	WL	
40	28	M14x1,5	18	26	22	7	M20x1,5	28	26	22	7	42
50	28	M16x1,5	22	26	22	7	M20x1,5	28	26	22	7	42
	36	M16x1,5	22	34	30	8	M27x2	36	34	30	8	50
63	36	M20x1,5	28	34	30	8	M27x2	36	34	30	8	50
	45	M20x1,5	28	43	36	10	M33x2	45	43	36	10	60
80	45	M27x2	36	43	36	10	M33x2	45	43	36	10	60
	56	M27x2	36	54	46	10	M42x2	56	54	46	10	72
100	56	M33x2	45	54	46	10	M42x2	56	54	46	10	72
	70	M33x2	45	68	60	15	M48x2	63	68	60	15	88
125	70	–	–	–	–	–	M48x2	63	68	60	15	88
	90	M42x2	56	88	75	15	M64x3	85	86	75	15	108
160	70	M48x2	63	68	60	15	–	–	–	–	–	88
	110	M48x2	63	106	92	15	M80x3	95	106	92	15	133
200	90	M64x3	85	88	75	15	–	–	–	–	–	108
	140	M64x3	85	136	125	15	M100x3	112	136	125	15	163

ØAL	PJ ±1,25	TK max	TM h14	UM h15	UW max	r	ØTD f8	E	EE	ØDT	GA	GB	WH ±2	Y ±2
40	73	30	76	108	74	1,6	20	63 ± 1,5	G 3/8	28	52,5	75,5	25	62
50	74	40	89	129	81	1,6	25	75 ± 1,5	G 1/2	34	57,5	68,5	25	67
63	80	50	100	150	97	2,0	32	90 ± 1,5	G 1/2	34	57,5	72,5	32	71
80	93	60	127	191	124	2,5	40	115 ± 1,5	G 3/4	42	67	85	31	77
100	101	70	140	220	137	2,5	50	130 ± 2	G 3/4	42	70	88	35	82
125	117	90	178	278	175	3,2	63	165 ± 2	G 1	47	76	87,5	35	86
160	130	110	215	341	212	3,5	80	205 ± 2	G 1	47	83	90	32	86
200	160	130	279	439	276	4,5	100	245 ± 2	G 1 1/4	58	107,5	105	32	98

ØAL = Kolben-Ø

ØMM = Kolbenstangen-Ø

X* = Hublänge

X*min = min. Hublänge

X*max = max. Hublänge

1) Gewinde für Kolbenstangenende „F“ und „H“

2) Gewinde für Kolbenstangenende „D“ und „K“

6) Lage der Leitungsanschlüsse und Entlüftung siehe Seite 43

7) Anziehdrehmoment siehe Seite 65

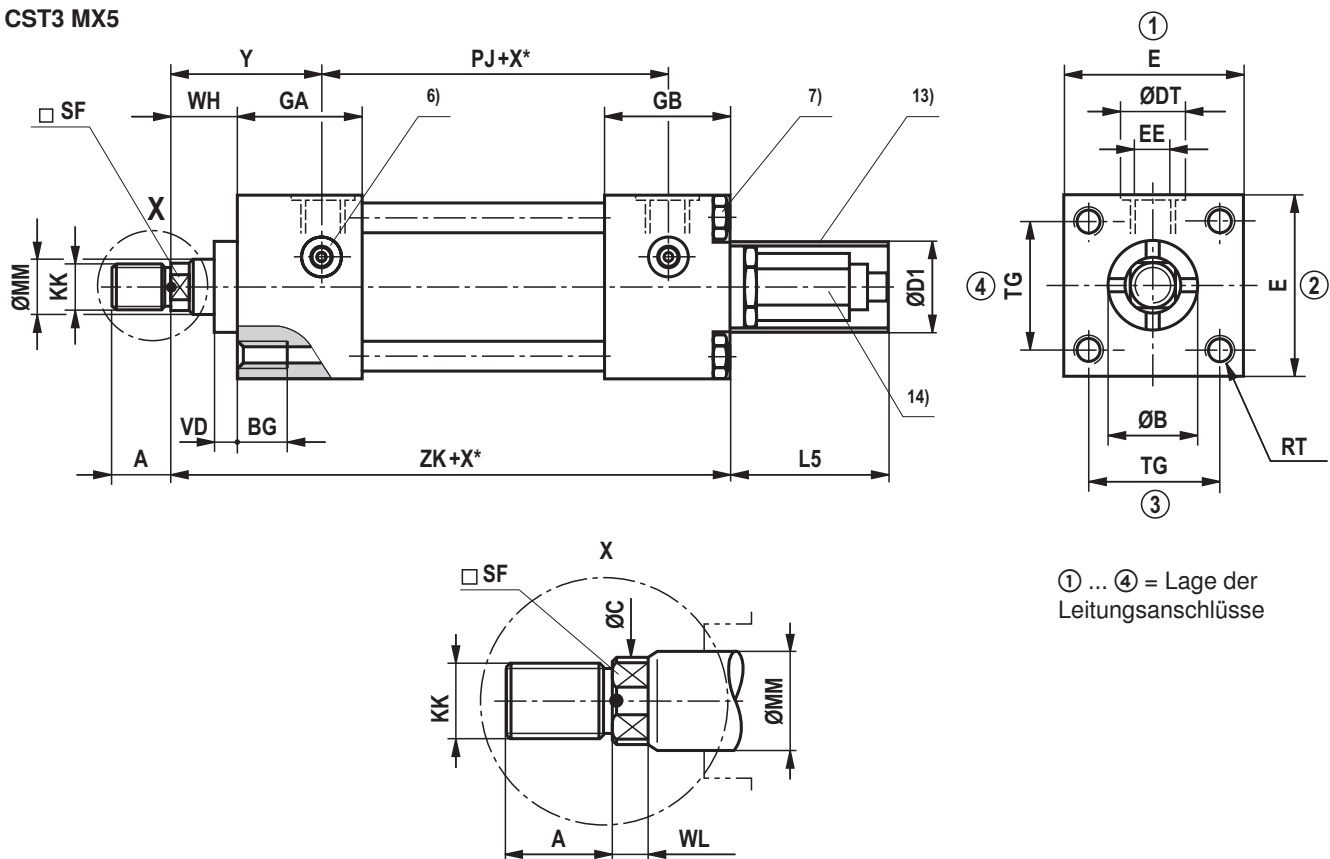
9) Maß „XV“ in mm, immer im Klartext angeben

13) Bei Kolben-Ø 40 – 50 mm ohne Schutzrohr

14) Einbauraum für Wegmesssystem min. 200 mm

Abmessungen: Gewindebohrung am Kopf CST3; MX5 (Maßangaben in mm)

CST3 MX5



ØAL	ØMM	BG min	PJ ± 1,25	RT 6H	TG js13	VD	ZK ± 1	X* min ohne Anschlussplatte	X* min mit Anschlussplatte
40	28	12	73	M8x1,25	41,7	12	195	–	50
50	28 36	18	74	M12x1,75	52,3	9	194	–	50
63	36 45	18	80	M12x1,75	64,3	13	205	–	45
80	45 56	24	93	M16x2	82,7	9	234	–	32
100	56 70	24	101	M16x2	96,9	10	248	–	57
125	70 90	27	117	M22x2,5	125,9	10	265,5	–	35
160	70 110	32	130	M27x3	154,9	7	277	20	20
200	90 140	40	165	M30x3,5	190,2	7	326,5	20	20

Abmessungen: Gewindebohrung am Kopf CST3; MX5 (Maßangaben in mm)

ØAL	ØMM	DIN / ISO ¹⁾					ISO ²⁾					ØB f9
		KK ¹⁾	A ¹⁾ max	ØC	SF	WL	KK ²⁾	A ²⁾ max	ØC	SF	WL	
40	28	M14x1,5	18	26	22	7	M20x1,5	28	26	22	7	42
50	28	M16x1,5	22	26	22	7	M20x1,5	28	26	22	7	42
	36	M16x1,5	22	34	30	8	M27x2	36	34	30	8	50
63	36	M20x1,5	28	34	30	8	M27x2	36	34	30	8	50
	45	M20x1,5	28	43	36	10	M33x2	45	43	36	10	60
80	45	M27x2	36	43	36	10	M33x2	45	43	36	10	60
	56	M27x2	36	54	46	10	M42x2	56	54	46	10	72
100	56	M33x2	45	54	46	10	M42x2	56	54	46	10	72
	70	M33x2	45	68	60	15	M48x2	63	68	60	15	88
125	70	–	–	–	–	–	M48x2	63	68	60	15	88
	90	M42x2	56	88	75	15	M64x3	85	86	75	15	108
160	70	M48x2	63	68	60	15	–	–	–	–	–	88
	110	M48x2	63	106	92	15	M80x3	95	106	92	15	133
200	90	M64x3	85	88	75	15	–	–	–	–	–	108
	140	M64x3	85	136	125	15	M100x3	112	136	125	15	163

ØAL	L5	ØD1 max	E	EE	DT	GA	GB	WH ± 2	Y ± 2
40	–	–	63 ± 1,5	G 3/8	28	52,5	75,5	25	62
50	–	–	75 ± 1,5	G 1/2	34	57,5	68,5	25	67
63	82	96	90 ± 1,5	G 1/2	34	57,5	72,5	32	71
80	82	96	115 ± 1,5	G 3/4	42	67	85	31	77
100	82	96	130 ± 2	G 3/4	42	70	88	35	82
125	82	96	165 ± 2	G 1	47	76	87,5	35	86
160	82	96	205 ± 2	G 1	47	83	90	32	86
200	82	96	245 ± 2	G 1 1/4	58	107,5	105	32	98

ØAL = Kolben-Ø

ØMM = Kolbenstangen-Ø

X* = Hublänge

X*min = min. Hublänge

X*max = max. Hublänge

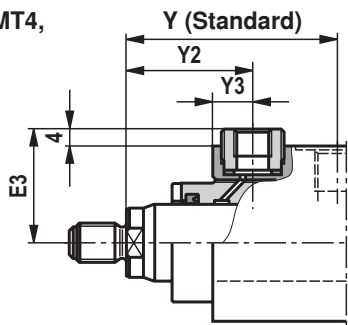
¹⁾ Gewinde für Kolbenstangenende „F“ und „H“²⁾ Gewinde für Kolbenstangenende „D“ und „K“⁶⁾ Lage der Leitungsanschlüsse und Entlüftung siehe Seite 43⁷⁾ Anziehdrehmoment siehe Seite 65¹³⁾ Bei Kolben-Ø 40 – 50 mm ohne Schutzrohr¹⁴⁾ Einbauraum für Wegmesssystem min. 200 mm

Leckölanschluss / Vergrößerter Leitungsanschluss (Maßangaben in mm)

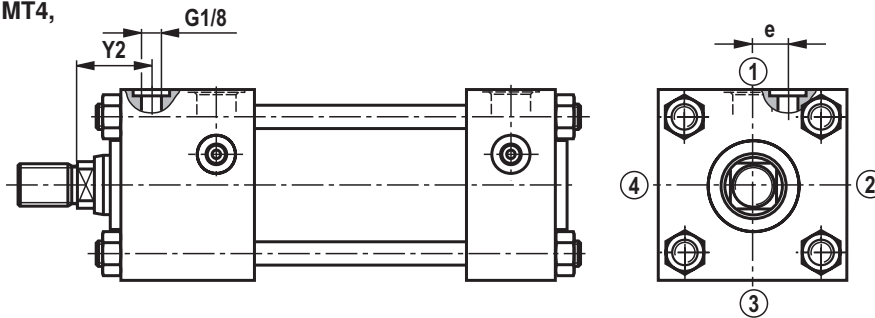
Leckölanschluss

Bei Verwendung technisch hochwertiger Dichtungen, ist der Einsatz eines Leckölanschlusses im Allgemeinen nicht notwendig. Nur in besonderen Fällen, wie z. B. Ausfahr- geschwindigkeit mehr als 2 x Einfahrgeschwindigkeit bei größeren Hübten, Dauerdruckbeaufschlagung u. a. m. wird ein Schleppölaufanganschluss empfohlen. Für Ausfahr- geschwindigkeiten über 5 x Einfahrgeschwindigkeit Rück- sprache erforderlich.

ME6, MP5, MS2, MT4,
Ø 25, 32, 40



ME5, ME6, MP5, MS2, MT4,
Ø 50 bis Ø 200



ØAL	ØMM	MS2, MT4 ME6, MP5				ME5	
		e	Y2	Y3	E3	e	Y2
25		0	25,5	10,5	29,5	17	35
32		0	35,5	10,5	32	18	45
40		0	36	11	36	22	47
50		14,5	39	-	-	34	52
63		16	45,5	-	-	43	59
80		16	48	-	-	27	62
100	45	16	52	-	-	30	68
100	70	16	55	-	-	30	68
125	56	18	55,5	-	-	45	68
125	90	18	55,5	-	-	45	68
160	70	24	54,5	-	-	45	68
160	110	24	54,5	-	-	47	68
200	90	24	59,5	-	-	45	72
200	140	24	59,5	-	-	60	72

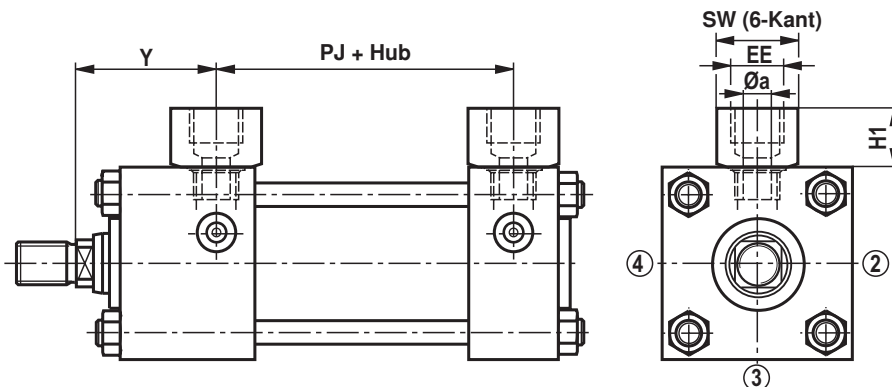
Vergrößerter Leitungsanschluss

Die Ölanschlüsse dieser Baureihe sind nach Norm großzügig dimensioniert; bei hoher Geschwindigkeit kann der Druck- abfall Δp durch Verwendung größerer Ölanschlüsse verrin- gert werden, jedoch können teilweise die Normabmessungen nicht mehr eingehalten werden, siehe Tabelle.

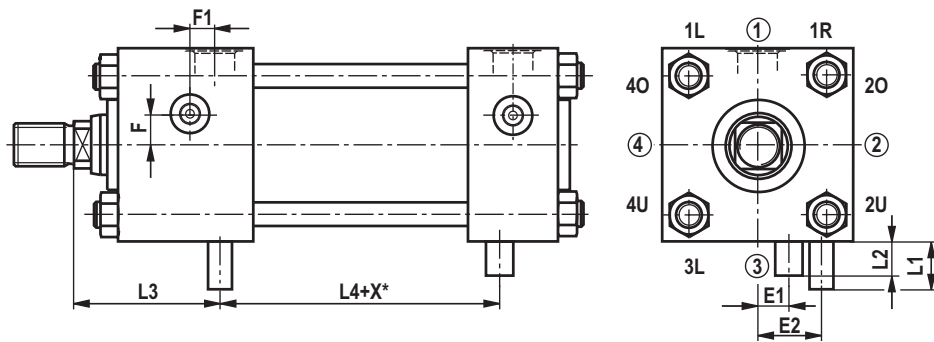
Für die Befestigungen ME 5 / 6 mit Anschlusslage 2 oder 4 nicht realisierbar.

M_A = Anziehdrehmoment

ØAL	EE	H1	Y ± 2	PJ $\pm 1,25$	SW	Øa	M_A Nm($\pm 5\%$)
25	G3/8	20	50	53	27	9	20
32	G3/8	20	60	56	27	9	20
40	G1/2	23	62	73	32	11	26
50	G3/4	29	67	74	41	14	48
63	G3/4	29	71	80	41	14	48
80	G1	33	77	93	46	18	74
100	G1	33	82	101	46	18	74
125	G11/4	39	86	117	60	23	127
160	G11/4	-	86	130	-	-	-
200	G11/2	-	98	165	-	-	-



Lage Leitungsanschlüsse, Entlüftung, Lecköl, Drosselventil



Befestigung	Leitungsanschluss	CDT3 / CST3					CGT3						
		Entlüftung Kopf	Lecköl Kopf 1)	Drosselventil Kopf 1)	Entlüftung Boden	Lecköl Boden 1)	Drosselventil Boden 1)	Entlüftung Kopf 1	Lecköl Kopf 1	Drosselventil Kopf 1	Entlüftung Kopf 2	Lecköl Kopf 2	Drosselventil Kopf 2
MP5, MT4, MP1, MP3, MX1, MX2, MX3, MX5	1	2	2	1	3R	3R	MT4, MX1, MX3	2	4	1	1	3R	3L
	2	3	3	2	4U	4U		3	1	2	2	4U	4O
	3	4	4	3	1L	1L		4	2	3	3	1L	1R
	4	1	1	4	2O	2O		1	3	4	4	2O	2U
ME5	1	2	2	1R	3R	3R	ME5	2	4	1R	1	3R	3L
	2	3R	3	1R	1L	4U		3R	1	1R	2	1L	4O
	3	4	4	3L	1L	1L		4	2	3L	3	1L	1R
	4	1L	1	3L	3R	2O		1L	3	3L	4	3R	2U
MS2	1	2O	2O	1	4O	4O	MS2	2O	4O	1	1	4O	2O
MT1	1	3L	2	-	3R	3R	MT1	3L	4	-	-	3R	3L
	3	1R	4	-	1L	1L		1R	2	-	-	1L	1R
MT2	1	2	3L	1	3R	3R		1) Bei CST3 nicht möglich					
	3	4	1R	3	1L	1L		2) Überstand 3 mm.					
ME6	1	2	2	1	3R	3R		3) Befestigungsarten ME5 (nur Boden), ME6, MP5, MT4, MP1, MP3, MT2, MX1, MX2, MX3 und MX5.					
	2	3	3	2	4U	1L		4) Leitungsanschlusslage					
	3	4	4	3	1L	1L		X* = Hublänge					
	4	1	1	4	2O	3R		M _A = Anziehdrehmoment					

ØAL	F Kopf/Boden ⁴⁾				F1 Position Leitungs- anschluss 4)		F2 Position Entlüftung 4)		SW Imbus	Beidseitig einstellbares Drosselventil						
	(Kopf) 2/4				1/3	2/4	1/3	2/4		Überstand		Versatz zur Mitte		Maß		M _A Nm
	3)	ME5	MT1	MS2	ME5	ME5	L1 (Kopf)	L2 (Boden)		E1 (Kopf)	E2 (Boden)	L3	L4			
25	0	0	6	5	11,5	23	23	11,5	5 ²⁾	12	12	6	6	48	57	
32	0	0	5	5	13	25,5	25,5	13	5 ²⁾	12	12	9	9	57,5	61	5
40	10	10	10	10	15,5	19,5	15,5	15,5	5	5,5	5,5	8	8	61,5	74	5
50	10	10	10	10	15,5	29,5	15,5	15,5	5	3	3	10	10	67	74	5
63	14	14	14	14	18,5	20	18,5	18,5	5	0	0	15	15	72	78	5
80	10	10	10	10	21	21	21	21	6	0	0	14	14	81	85	15
100	24/12	24	12	12	23	23	23	23	6	0	0	13	13	86	93	15
125	0	0	12	0	25	25	25	25	6	-	-	22	22	91,5	109	24
160	0	0	0	0	29	29	29	29	6	-	-	30	30	93,5	115	24
200	0	0	0	0	41,5	41,5	31,5	31,5	6	-	-	30	30	114	128	24

Entlüftung / Messkupplung (Maßangaben in mm)

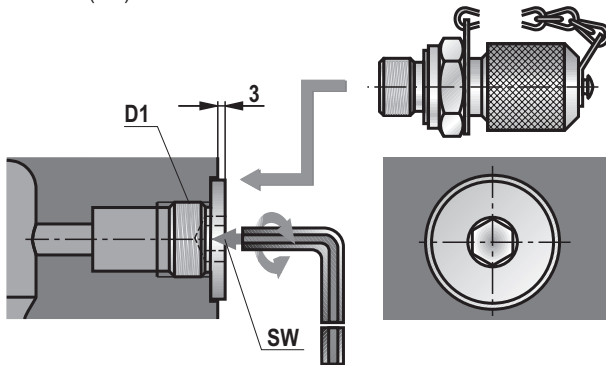
Für Kolben- $\varnothing \geq 40$ mm wird serienmäßig eine patentierte Sicherheitsentlüftung gegen unabsichtliches Herausdrehen in Kopf und Boden geliefert.

Für Kolben- $\varnothing 25$ und 32 mm ist eine Entlüftungsschraube G1/8 im Kopf und Boden installiert, die gegen Herausdrehen **nicht** gesichert ist.

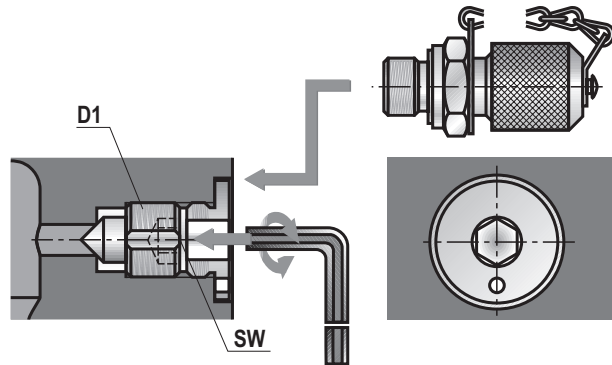
Der Anschluss ermöglicht den Einbau einer Messkupplung mit Rückschlagventil zur Druckmessung oder verschmutzungsfreie Entlüftung. Messkupplung mit Rückschlagventilfunktion d.h. sie kann auch unter Druck angeschlossen werden.

Anschlussmöglichkeit für Messkupplung

Kolben- \varnothing (AL) 25 und 32 mm



Kolben- \varnothing (AL) 40 bis 200 mm



\varnothing AL	Entlüftungsschraube			Messkupplung D2	M_A Nm
	D1	Sicherung	SW		
25 und 32	G1/8	nicht gesichert	5	G1/8	18
40 und 63	G1/8	gesichert	5	G1/8	18
80 bis 200	G1/4	gesichert	6	G1/4	40

M_A = Anziehdrehmoment

Lieferumfang: Messkupplung **G1/8**

MESSKUPPLUNG AB 20-11/K3 G1/8 mit Dichtring aus NBR

Material-Nr. **R900014363**

MESSKUPPLUNG AB 20-11/K3V G1/8 mit Dichtring aus FKM

Material-Nr. **R900024710**

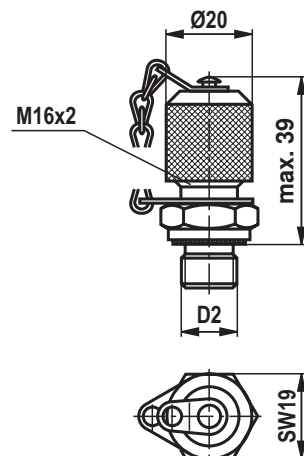
Lieferumfang: Messkupplung **G1/4**

MESSKUPPLUNG AB 20-11/K1 G1/4 mit Dichtring aus NBR

Material-Nr. **R900009090**

MESSKUPPLUNG AB 20-11/K1V G1/4 mit Dichtring aus FKM

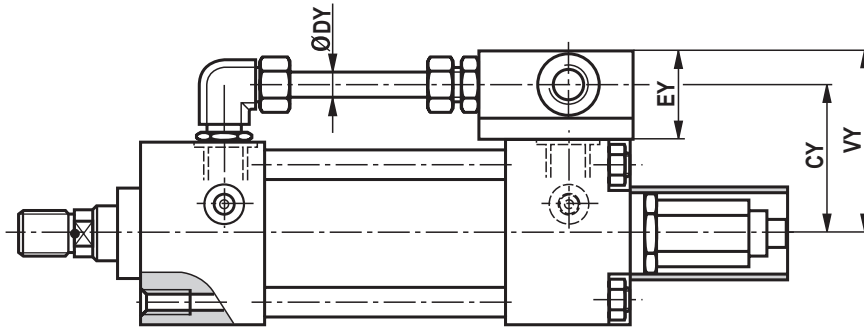
Material-Nr. **R900001264**



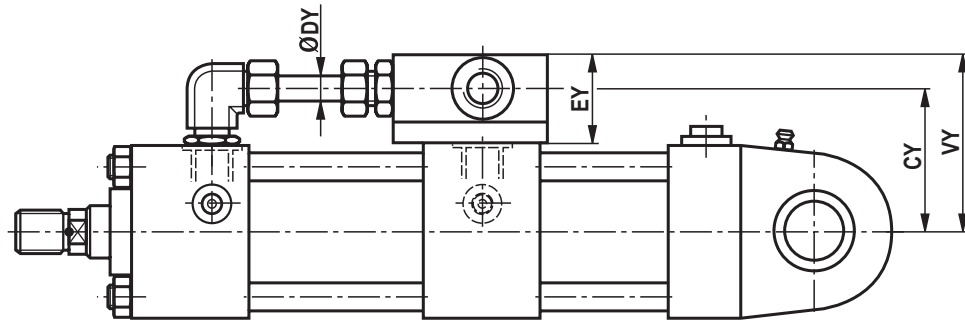
Anschlussplatten für Ventilaufbau – Maße und Lage der Anschlüsse (Maßangaben in mm)

MX5

ME5, MS2, MT4

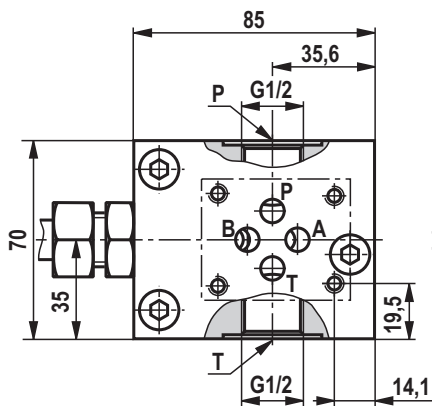


MP5



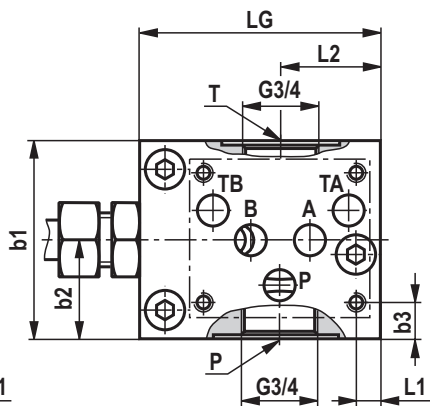
NG6

Lage der Anschlüsse nach ISO 4401



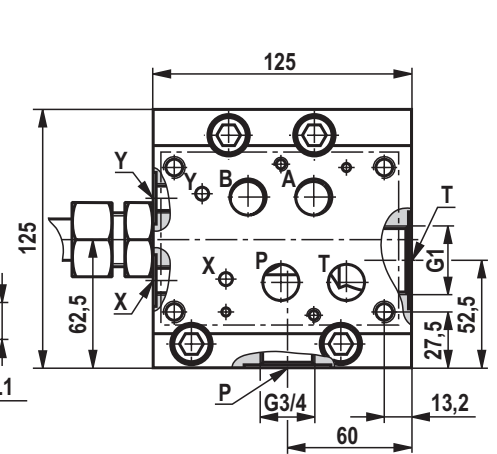
NG10

Lage der Anschlüsse nach ISO 4401



NG16

Lage der Anschlüsse nach ISO 4401



ØAL	NG6				NG10							NG16						
	CY	EY	VY	ØDY	CY	EY	VY	ØDY	LG	L1	L2	b1	b2	b3	CY	EY	VY	ØDY
40	62,2	49,7	80,2	15	62,2	49,7	80,2	15	85	8,5	35,5	70	35	13	-	-	-	-
50	68,2	49,7	86,2	15	68,2	49,7	86,2	15	85	8,5	35,5	70	35	13	-	-	-	-
63	75,7	49,7	93,7	15	75,7	49,7	93,7	15	85	8,5	35,5	70	35	13	-	-	-	-
80	88,2	49,7	106,2	15	88,2	49,7	106,2	15	85	8,5	35,5	70	35	13	-	-	-	-
100	-	-	-	-	103	64,7	128,7	20	110	27	54	125	62,5	39,5	104	79,7	144,7	20
125	-	-	-	-	120	64,7	145,7	20	110	27	54	125	62,5	39,5	121,5	79,7	162,2	20
160	-	-	-	-	140	64,7	165,7	20	110	27	54	125	62,5	39,5	141,5	79,7	182,2	20
200	-	-	-	-	160	64,7	185,7	20	110	27	54	125	62,5	39,5	161,5	79,7	202,2	20

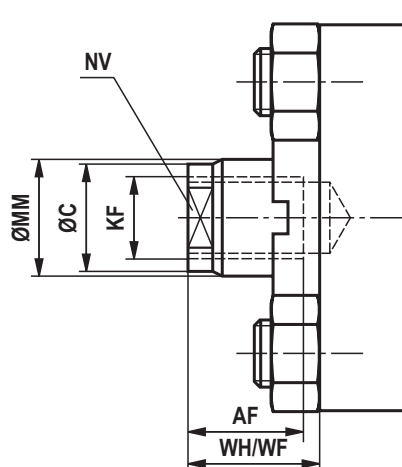
Masse der Anschlussplatten siehe Seite 46.

Masse: Anschlussplatten

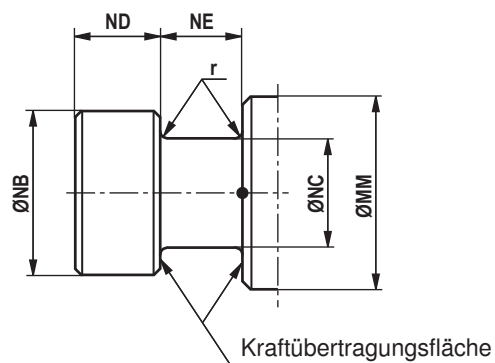
ØAL	NG6 in kg	NG10 in kg	NG16 in kg
40	2,3	2,3	–
50	2,3	2,3	–
63	2,3	2,3	–
80	2,3	2,3	–
100	–	7,0	9,8
125	–	7,0	9,8
160	–	7,0	9,8
200	–	7,0	9,8

Kolbenstangenende E und T (Maßangaben in mm)

Innengewinde E



Zapfen T



ØAL	ØMM	Hub ²⁾ min	KF	AF	ØC	NV	ØNB h13	ØNC h13	ND / NE h13 / H11	r	p max. ¹⁾ bar
25	18	14	M12x1,25	18	17	15	–	–	–	–	–
32	22	17	M16x1,5	22	21	18	18	11,2	8	0,5	160
40	18	20	M12x1,25	18	17	15	–	–	–	–	–
	28	36	M20x1,5	28	25	22	22,4	14	10	0,5	160
50	22	27	M16x1,5	22	21	18	18	11,2	8	0,5	105
	36	56	M27x2	36	34	30	28	18	12,5	0,8	190
63	28	33	M20x1,5	28	25	22	22,4	14	10	0,5	95
	45	61	M33x2	45	42	36	35,5	22,4	16	0,8	160
80	36	47	M27x2	36	34	30	28	18	12,5	0,8	105
	56	64	M42x2	56	53	46	45	28	20	1,2	160
100	45	0	M33x2	45	42	36	35,5	22,4	16	0,8	90
	70	0	M48x2	63	67	60	56	35,5	25	1,2	160
125	56	0	M42x2	56	53	46	45	28	20	1,2	100
	90	30	M64x3	85	86	75	78	45	30	1,5	160
160	70	5	M48x2	63	67	60	56	35,5	25	1,5	90
	110	45	M80x3	95	106	95	106	65	35	1,5	160
200	90	35	M64x3	85	88	75	78	45	30	1,5	90
	140	67	M100x3	112	136	125	136	70	45	1,5	160

¹⁾ bei ziehender Last

²⁾ = minimale Hublänge bei Kolbenstangenende „E“
und nur bei CGT3

Wegmesssystem

Das bis 500 bar druckfeste Wegmesssystem arbeitet berührungslos und absolut. Grundlage dieses Wegmesssystems ist der magnetostruktive Effekt. Dabei wird durch das Zusammentreffen zweier Magnetfelder ein Torsionsimpuls ausgelöst. Dieser Impuls läuft auf dem Wellenleiter im Inneren des Maßstabes vom Messort zum Sensorkopf. Die Laufzeit ist konstant und nahezu temperaturunabhängig. Sie ist proportional zur Position des Magneten und somit ein Maß für den Weg-Istwert und wird im Sensor in einen direkten Analog- oder Digitalausgang umgewandelt.

Technische Daten

(Bei Geräteinsatz außerhalb der angegebenen Werte bitte anfragen!)

Betriebsdruck		bar	160
Analogausgang		V	0 bis 10
	Lastwiderstand	k Ω	≥ 5
	Auflösung		unendlich
Analogausgang		mA	4 bis 20
	Lastwiderstand	Ω	0 bis 500
	Auflösung		unendlich
Digitalausgang			SSI 24 Bit Gray-kodiert
	Auflösung	μm	5
	Messrichtung		asynchron vorwärts
Linearität (absolute Genauigkeit)	Analog	% mm	$\leq \pm 0,02$ % (bezogen auf Messlänge) min. $\pm 0,05$
	Digital	% mm	$\leq \pm 0,01$ % (bezogen auf Messlänge) min. $\pm 0,04$
Reproduzierbarkeit		% mm	$\pm 0,001$ (bezogen auf Messlänge) min. $\pm 0,0025$
Hysterese		mm	$\leq 0,004$
Versorgungsspannung		V DC	24 (± 10 % bei Analogausgang)
	Stromaufnahme	mA	100
	Restwelligkeit	% s-s	≤ 1
	Stromaufnahme	V DC mA	24 (+20 %/-15 % bei Digitalausgang) 70
	Restwelligkeit	% s-s	≤ 1
Schutzart	Rohr und Flansch		IP 67
	Sensorelektronik		IP 65
Betriebstemperatur	Sensorelektronik	$^{\circ}\text{C}$	-40 bis +75
Temperaturkoeffizient	Spannung	ppm/ $^{\circ}\text{C}$	70
	Strom	ppm/ $^{\circ}\text{C}$	90

Wegmesssystem

1) Für Analogausgang:

6polige Amphenol-Leitungsdose Material-Nr. **R900072231**

(Leitungsdose ist **nicht** im Lieferumfang enthalten, muss separat bestellt werden)



1) Für Digitalausgang:

7polige Amphenol-Leitungsdose Material-Nr. **R900079551**

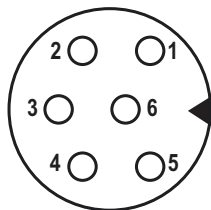
(Leitungsdose ist **nicht** im Lieferumfang enthalten, muss separat bestellt werden)



Anschlussbelegung

Wegmesssystem (Analogausgang)

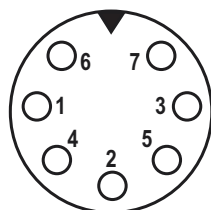
Gerätestecker (Ansicht auf Stiftseite)



Pin	Kabel	Signal / Strom	Signal / Spannung
1	grau	4...20 mA	0...10 V
2	rosa	DC Ground	DC Ground
3	gelb	nicht belegt	nicht belegt
4	grün	DC Ground	DC Ground
5	braun	+24 V DC (+20% / -15%)	+24 V DC (+20% / -15%)
6	weiß	DC Ground (0 V)	DC Ground (0 V)

Wegmesssystem (Digitalausgang)

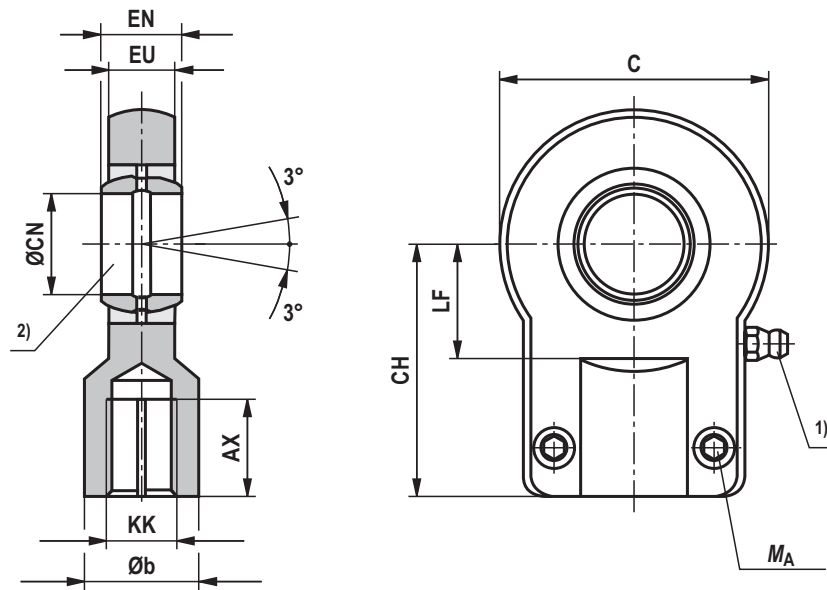
Gerätestecker (Ansicht auf Stiftseite)



Pin	Kabel	Signal / SSI
1	grau	Daten (-)
2	rosa	Daten (+)
3	gelb	Takt (+)
4	grün	Takt (-)
5	braun	+24 V DC (+20% / -15%)
6	weiß	DC Ground (0 V)
7	-	nicht belegt

Gelenkkopf CGKA - AP 6 (klemmbar) (Maßangaben in mm)

ISO 8133 / ISO 8132



Typ	Material-Nr.	KK	AX min	Øb	C max	CH js13	ØCN	EN	EU	LF min	M_A ⁷⁾ Nm	m ⁸⁾ kg	C_0 ⁹⁾ (Kopf) kN	F_{zul} ¹⁰⁾ kN
CGKA 12 ³⁾	R900327186	M10x1,25	15	17	40	42	12 -0,008	10 -0,12	8	16	9,5	0,15	17	6,3
CGKA 16 ⁴⁾	R900327192	M12x1,25	17	21	45	48	16 -0,008	14 -0,12	11	20	9,5	0,25	28,5	10,5
CGKA 20 ⁴⁾	R900306874	M14x1,5	19	25	55	58	20 -0,012	16 -0,12	13	25	23	0,43	42,5	15,7
CGKA 25	R900327191	M16x1,5	23	30	65	68	25 -0,012	20 -0,12	17	30	23	0,73	67	24,7
CGKA 30	R900327187	M20x1,5	29	36	80	85	30 -0,012	22 -0,12	19	35	46	1,3	108	39,9
CGKA 40	R900327188	M27x2	37	45	100	105	40 -0,012	28 -0,12	23	45	46	2,3	156	57,6
CGKA 50	R900327368	M33x2	46	55	125	130	50 -0,012	35 -0,12	30	58	80	4,4	245	90,4
CGKA 60	R900327369	M42x2	57	68	160	150	60 -0,012	44 -0,12	38	68	195	8,4	380	140,2
CGKA 80	R900327370	M48x2	64	90	205	185	80 -0,015	55 -0,15	47	82 ⁶⁾	385	15,6	585	215,9
CGKA 100	R900327371	M64x3	86	110	240	240	100 -0,02	70 -0,2	57	116	660	28	865	319,2
CGKD 100 ⁵⁾	R900322030	M80x3	96	110	210	210	100 H7	100 h12	84	98	385	28	1060	391,1
CGKD 125 ⁵⁾	R900322026	M100x3	113	135	262	260	125 H7	125 h12	102	120	385	43	1430	527,7

Bemerkung:

Geometrie und Maße können je nach Hersteller differieren.

Bei Kombination mit anderen Befestigungselementen muss die Verwendbarkeit geprüft werden.

1) Schmiernippel, Kegelkopf Form A nach DIN 71412

2) Zugehöriger Bolzen Ø h6

3) Nicht nachschmierbar

4) Nachschmierbar über Schmierloch

5) Gelenkkopf nach ISO 8132, zugehöriger Bolzen Ø m6

6) Maße können je nach Hersteller von Norm differieren

7) M_A = Anziehdrehmoment

Der Gelenkkopf muss immer gegen die Schulter der Kolbenstange geschraubt werden. Danach müssen die Klemmschrauben mit dem angegebenen Anziehdrehmoment angezogen werden.

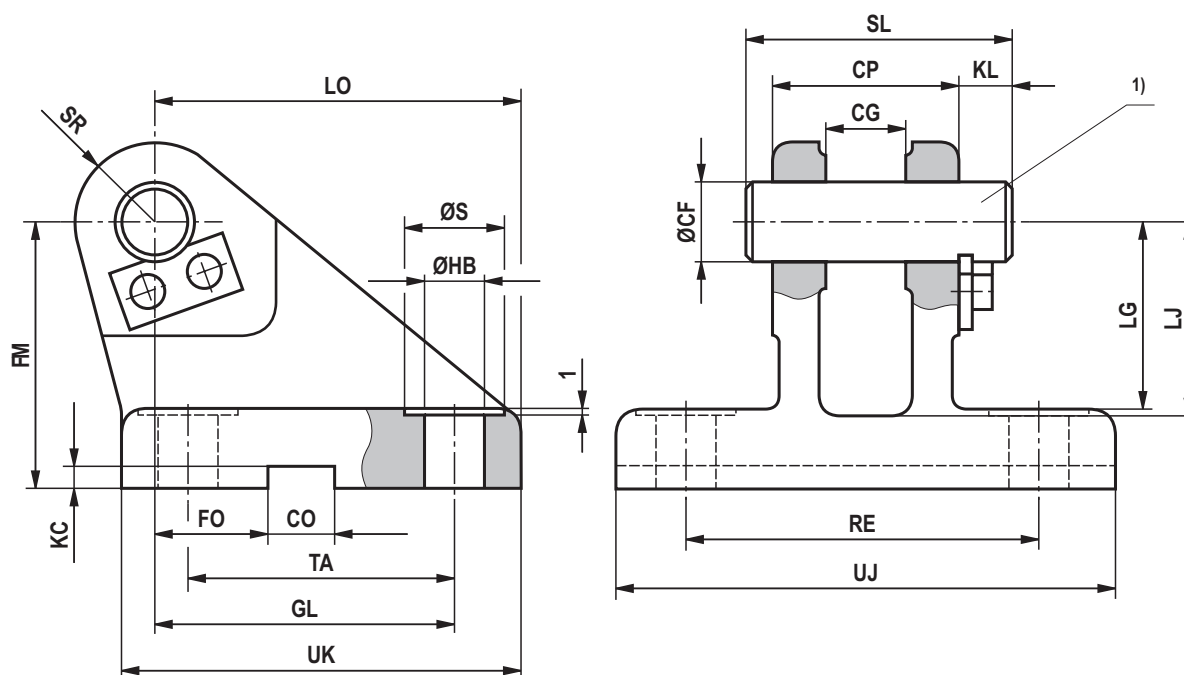
8) m = Masse Gelenkkopf in kg

9) C_0 = statische Tragzahl des Gelenkkopfes

10) F_{zul} = maximal zulässige Belastung des Gelenkkopfes bei Schwell- oder Wechsellasten

Gabel-Lagerbock CLCB - AB 5 (klemmbar) (Maßangaben in mm)

ISO 8133



Typ	Material-Nr.	Nennkraft kN	ØCF K7 ¹⁾	CP h14	CG + 0,1 + 0,3	CO N9	FO js14	FM js11	GL js13	ØHB	ØS
CLCB 12	R900326960	8	12	30	10	10	16	40	46	9	15
CLCB 16	R900327372	12,5	16	40	14	16	18	50	61	11	18
CLCB 20	R900327373	20	20	50	16	16	20	55	64	14 ³⁾	20
CLCB 25	R900326961	32	25	60	20	25	22	65	78	16 ³⁾	24
CLCB 30	R900327374	50	30	70	22	25	24	85	97	18 ³⁾	26
CLCB 40	R900327375	80	40	80	28	36	24	100	123	22	33
CLCB 50	R900327376	125	50	100	35	36	35	125	155	30	48
CLCB 60	R900327377	200	60	120	44	50	35	150	187	39	60
CLCB 80	R900327378	320	80	160	55	50	35	190	255	45	80
CLCB 100	R900327379	500	100	200	70	63	35	210	285	48	80

Gabel-Lagerbock CLCB - AB 5 (klemmbar) (Maßangaben in mm)

Typ	KC + 0,3	KL	LG	LJ	LO	RE js13	SL	SR max.	TA js13	UJ	UK	$m^{2)}$ kg
CLCB 12	3,3	8	28	29	56	55	40	12	40	75	60	0,6
CLCB 16	4,3	8	37	38	74	70	50	16	55	95	80	1,3
CLCB 20	4,3	10	39	40	80	85	62	20	58	120	90	2,1
CLCB 25	5,4	10	48	49	98	100	72	25	70	140	110	3,2
CLCB 30	5,4	13	62	63	120	115	85	30	90	160	135	6,5
CLCB 40	8,4	16	72	73	148	135	100	40	120	190	170	12,0
CLCB 50	8,4	19	90	92	190	170	122	50	145	240	215	23,0
CLCB 60	11,4	20	108	110	225	200	145	60	185	270	260	37,0
CLCB 80	11,4	26	140	142	295	240	190	80	260	320	340	79,0
CLCB 100	12,4	30	150	152	335	300	235	100	300	400	400	140,0

Bemerkung:

Geometrie und Maße können je nach Hersteller differieren.

Bei Kombination mit anderen Befestigungselementen muss die Verwendbarkeit geprüft werden.

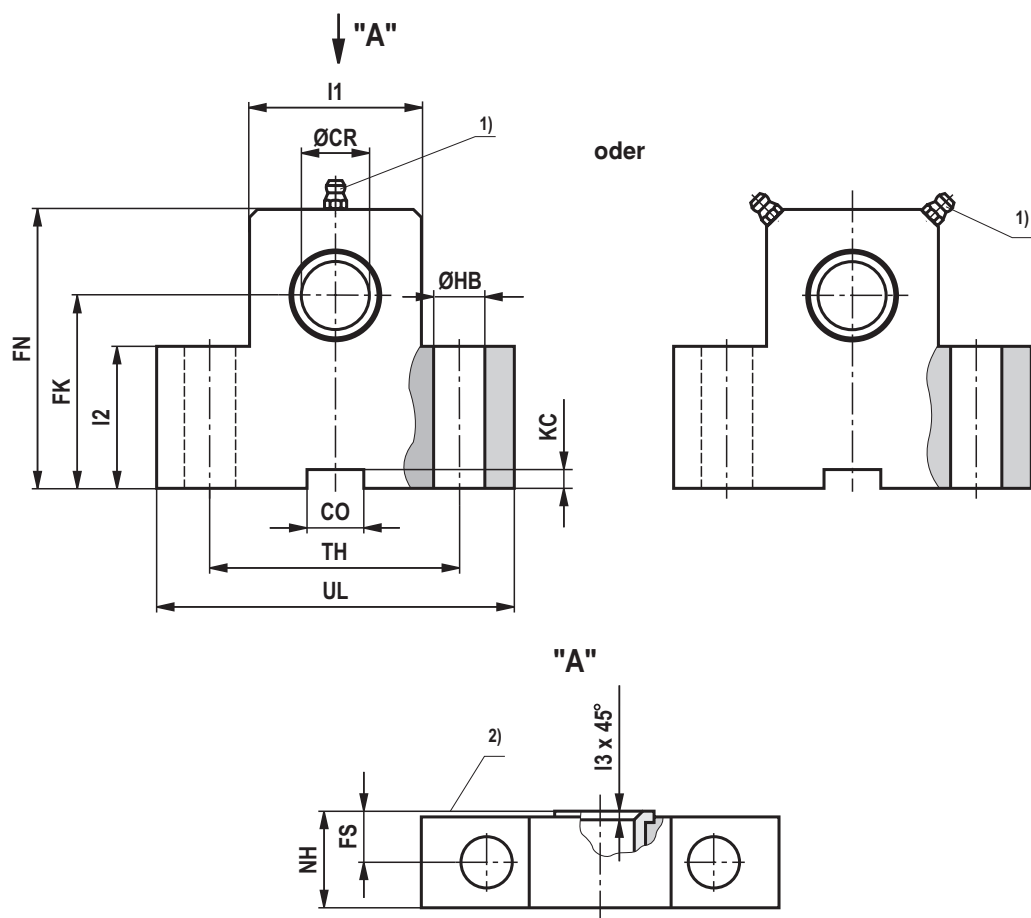
¹⁾ Zugehöriger Bolzen \varnothing h6, passend zu Gelenkkopf CGKA...
(Bolzen und Bolzensicherung gehören zum Lieferumfang)

²⁾ m = Masse Gabel-Lagerbock in kg

³⁾ Maße können je nach Hersteller von Norm differieren

Schwenzapfen-Lagerbock CLTA - AT 4 (Maßangaben in mm)

CLTA 12-20



ØAL	Typ	Material-Nr	Nennkraft kN ⁴⁾	ØCR H7	CO N9	FK js12	FN max	FS js14	ØHB H13	KC +0,3	NH max	TH js14	UL max	I1	I2	I3	m ⁵⁾ kg
25	CLTA 12	R901071355	8	12	10	38	55	8	9	3,3	17 ³⁾	40	63	25	25	1	0,5
32	CLTA 16	R901071364	12,5	16	16	45	65	10	11	4,3	21	50	80	30	30	1	0,9
40	CLTA 20	R901071365	20	20	16	55	80	10	11	4,3	21	60	90	40	38	1,5	1,35

Bemerkung:

Geometrie und Maße können je nach Hersteller differieren.

Bei Kombination mit anderen Befestigungselementen muss die Verwendbarkeit geprüft werden.

ØAL = Kolben-Ø

1) Schmiernippel, Kegelform A nach DIN 71412

2) Innenseite

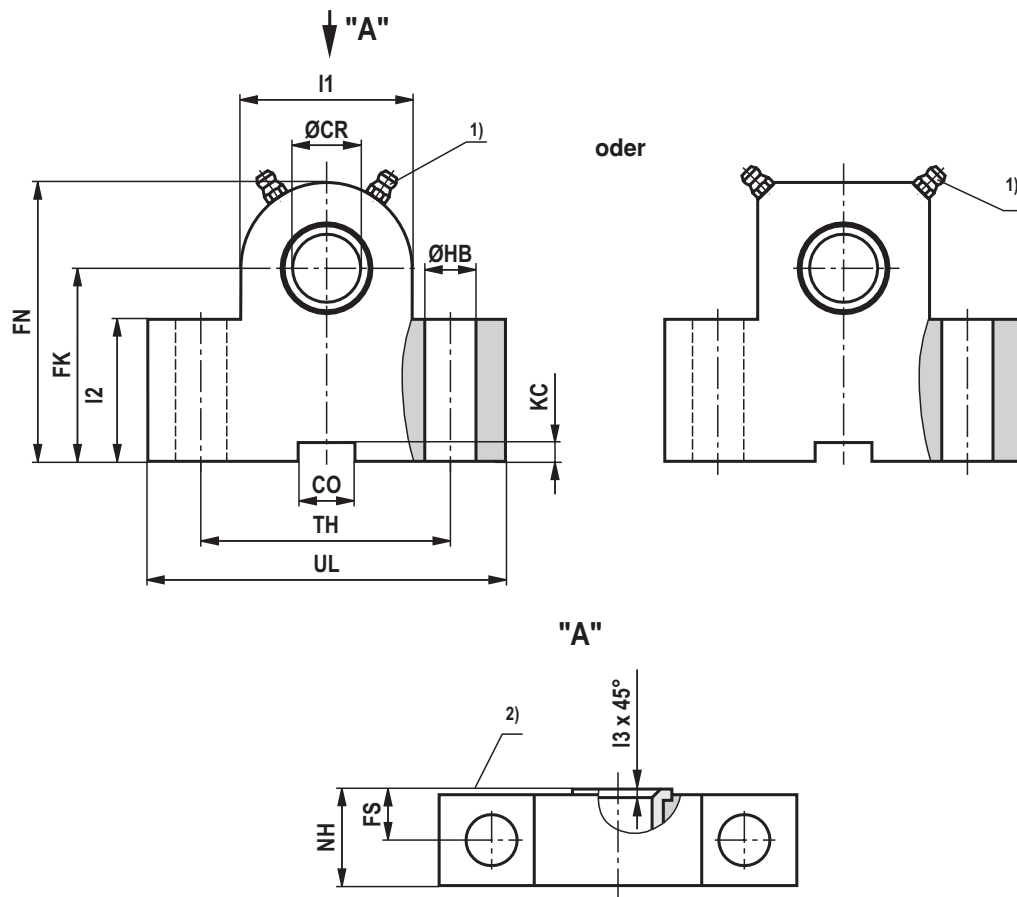
3) Maße können je nach Hersteller differieren

4) Nennkraft gilt für paarweise Anwendungen

5) m = Masse pro Paar in kg, Lagerböcke werden paarweise geliefert

Schwenkzapfen-Lagerbock CLTA - AT 4 (Maßangaben in mm)

CLTA 25-100



ØAL	Typ	Material-Nr	Nennkraft kN ⁴⁾	ØCR H7	CO N9	FK js12	FN max	FS js14	ØHB H13	KC +0,3	NH max	TH js14	UL max	I1	I2	I3	m ⁵⁾ kg
50	CLTA 25	R901071368	32	25	25	65	90	12	14 ³⁾	5,4	26	80	110	56	45	1,5	2,4
63	CLTA 32	R901071377	50	32	25	75	110	15	18 ³⁾	5,4	33	110	150	70	52	2	5,0
80	CLTA 40	R901071380	80	40	36	95	140	16	22	8,4	41	125	170	88	60	2,5	8,5
100	CLTA 50	R901071385	125	50	36	105	150	20	26	8,4	51	160	210	90	72	2,5	15
125	CLTA 63	R901071395	200	63	50	125	195	25	33	11,4	61	200	265	136	87	3	30
160	CLTA 80	R901071398	320	80	50	150	230	31	39	11,4	81	250	325	160	112	3,5	59
200	CLTA 100	R901071400	500	100	63	200	300	42	52	12,4	101	320	410	200	150	4,5	131

Bemerkung:

Geometrie und Maße können je nach Hersteller differieren.

Bei Kombination mit anderen Befestigungselementen muss die Verwendbarkeit geprüft werden.

ØAL = Kolben-Ø

1) Schmiernippel, Kegelform A nach DIN 71412

2) Innenseite

3) Maße können je nach Hersteller differieren

4) Nennkraft gilt für paarweise Anwendungen

5) *m* = Masse pro Paar in kg, Lagerböcke werden paarweise geliefert

Knickung

Die zulässige Hublänge bei gelenkig geführter Last und 3,5-facher Sicherheit gegen Knickung ist der jeweiligen Tabelle zu entnehmen. Bei abweichender Einbaulage des Zylinders ist die zulässige Hublänge zu interpolieren. Zulässige Hublänge bei nicht geführter Last auf Anfrage.

Die Berechnung auf Knickung wird mit den folgenden Formeln durchgeführt:

1. Berechnung nach Euler

$$F = \frac{\pi^2 \cdot E \cdot I}{v \cdot L_K^2} \text{ wenn } \lambda > \lambda_g$$

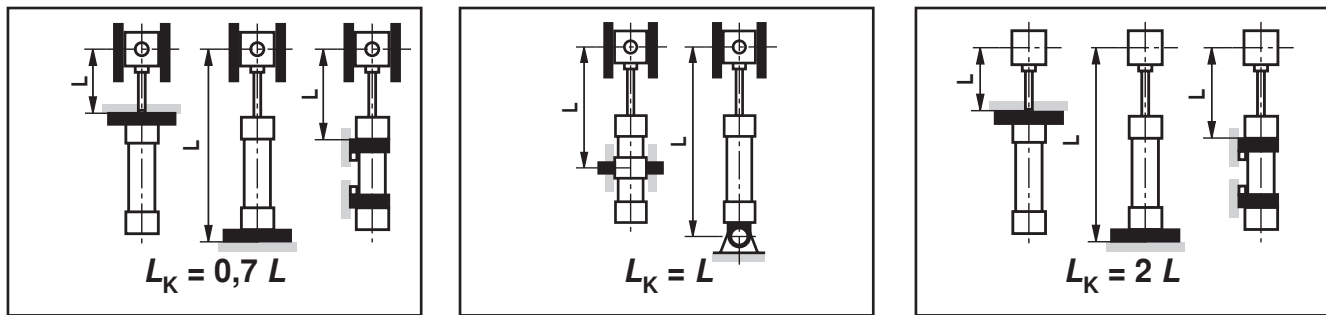
2. Berechnung nach Tetmajer

$$F = \frac{d^2 \cdot \pi (335 - 0,62 \cdot \lambda)}{4 \cdot v} \text{ wenn } \lambda \leq \lambda_g$$

Erläuterung:

- E = Elastizitätsmodul in N/mm²
= 2,1 x 10⁵ für Stahl
- I = Flächenträgheitsmoment in mm⁴
für Kreisquerschnitt = $\frac{d^4 \cdot \pi}{64} = 0,0491 \cdot d^4$
- v = 3,5 (Sicherheitsfaktor)
- L_K = freie Knicklänge in mm (abhängig von der Befestigungsart siehe die Skizzen A, B, C)
- d = Kolbenstangen-Ø in mm
- λ = Schlankheitsgrad
 $\lambda_g = \pi \sqrt{\frac{E}{0,8 \cdot R_e}}$
- R_e = Streckgrenze des Kolbenstangenmaterials

Einfluss der Befestigungsart auf die Knicklänge:



Zulässige Hublänge (Maßangaben in mm)

Befestigungsart MP1, MP3, MP5

ØAL	ØMM	zulässige Hublänge bei									Einbaulage			
		70 bar			100 bar			160 bar			210 bar			0°
		0°	45°	90°	0°	45°	90°	0°	45°	90°	0°	45°	90°	
25	12	115	120	125	85	85	90	50	50	55	180	180	185	
	18	315	330	375	270	275	300	205	210	220				
32	14	115	120	125	85	85	90	50	50	55	210	210	215	
	22	370	385	440	315	325	350	240	245	255				
40	18	160	165	175	120	125	130	75	75	80	130	130	135	
	22	310	320	350	260	265	290	195	200	205				
50	28	465	485	580	400	415	465	315	320	340	280	285	290	
	36	620	650	790	545	565	640	435	445	475				
63	22	205	210	220	155	160	165	100	100	105	190	195	195	
	28	420	430	475	355	360	380	270	275	280				
80	36	620	650	790	545	565	640	435	445	475	395	400	410	
	45	770	810	995	680	710	805	555	565	605				
100	28	280	285	305	220	225	230	150	150	155	280	280	285	
	36	560	580	645	480	490	520	375	380	390				
125	45	770	810	995	680	710	805	555	565	605	500	510	530	
	56	945	995	1225	840	870	995	685	670	745				
160	36	380	390	415	305	310	320	210	215	220	350	355	360	
	45	695	715	800	600	610	650	470	475	490				
200	56	945	995	1225	840	870	995	685	670	745	615	625	655	
	70	1150	1210	1550	1030	1075	1260	855	875	955				
250	45	480	495	540	390	400	420	280	285	290	445	450	460	
	56	850	880	1000	740	760	820	590	600	625				
320	70	1065	1105	1290	940	965	1060	765	775	810	1035	1055	1130	
	90	1445	1535	2110	1315	1380	1690	1115	1150	1285				
400	70	730	755	850	610	625	670	455	460	475	1205	1235	1320	
	110	1715	1815	2450	1565	1640	2015	1335	1380	1540				
500	90	945	985	1140	800	825	900	610	620	645	1540	1580	1725	
	140	2120	2255	2700	1955	2060	2625	1690	1755	2010				

1) Zul. Hublänge

Zulässige Hublänge (Maßangaben in mm)

Befestigungsart MS2

ØAL	ØMM	zulässige Hublänge bei												Einbaulage
		70 bar			100 bar			160 bar			210 bar			
		0°	45°	90°	0°	45°	90°	0°	45°	90°	0°	45°	90°	
25	12	500	510	530	420	425	435	325	325	330				
	18	600	600	600	600	600	600	600	600	600	600	600	600	
32	14	525	535	555	435	440	450	335	335	340				
	22	800	800	800	800	800	800	800	800	800	780	790	800	
40	18	700	715	750	590	595	610	455	460	465				
	22	975	1000	1000	855	875	940	690	700	720	610	610	620	
50	28	1000	1000	1000	1000	1000	1000	1000	1000	1000	1000	1000	1000	
	22	835	850	895	705	710	730	545	550	555				
63	28	855	1200	1200	1100	1130	1200	895	910	945	795	800	815	
	36	1200	1200	1200	1200	1200	1200	1200	1200	1200	1200	1200	1200	
80	28	1060	1086	1160	900	915	950	705	710	720				
	36	1400	1400	1400	1400	1400	1400	1185	1200	1255	1045	1055	1080	
100	45	1370	1405	1525	1175	1195	1250	930	935	955				
	56	1700	1700	1700	1700	1700	1700	1460	1480	1555	1295	1305	1340	
125	70	2000	2000	2000	2000	2000	2000	1800	1835	1950	1595	1615	1670	
	90	2000	2000	2000	2000	2000	2000	2000	2000	2000	2000	2000	2000	
160	56	2075	2140	2300	1810	1845	1970	1455	1470	1515				
	70	2300	2300	2300	2300	2300	2300	2240	2290	2300	2010	2035	2120	
200	90	2300	2300	2300	2300	2300	2300	2300	2300	2300	2300	2300	2300	
	140	2515	2595	2600	2200	2245	2415	1780	1800	1855	2600	2600	2600	
200	90	2700	2700	2700	2700	2700	2700	2700	2700	2700	2700	2700	2700	
	140	2700	2700	2700	2700	2700	2700	2700	2700	2700	2700	2700	2700	

Befestigungsart MT4 (Lage Schwenkzapfen in Zylindermittle)

ØAL	ØMM	zulässige Hublänge bei												Einbaulage
		70 bar			100 bar			160 bar			210 bar			
		0°	45°	90°	0°	45°	90°	0°	45°	90°	0°	45°	90°	
25	12	190	190	200	150	150	155	105	105	105				
	18	455	470	535	395	405	435	310	315	325	275	280	285	
32	14	195	200	205	150	155	155	105	105	105				
	22	535	555	625	460	470	510	365	365	380	320	325	330	
40	18	265	270	290	215	215	225	150	155	155				
	22	430	445	480	360	370	385	275	280	285	230	230	235	
50	28	670	700	825	590	605	670	475	480	505	430	435	445	
	22	330	335	355	265	270	280	190	195	195				
63	28	570	590	645	485	495	520	375	380	390	315	315	320	
	36	885	925	1115	785	810	910	640	655	690	580	590	610	
80	28	435	445	470	355	360	375	265	265	270				
	36	755	780	865	650	660	700	510	575	530	430	430	440	
100	45	1095	1145	1390	975	1010	1140	800	815	870	725	735	765	
	56	585	595	630	480	485	505	340	360	365				
125	70	890	920	1025	760	775	830	590	595	615	535	540	550	
	90	1340	1400	1700	1195	1240	1405	1000	1010	1075	885	900	940	
160	56	725	745	805	605	615	645	415	440	475				
	70	1090	1130	1295	940	965	1045	740	750	782	675	680	695	
200	90	1615	1700	2000	1460	1515	1770	1225	1255	1355	1115	1130	1185	
	140	900	925	1015	760	775	820	485	520	605				
200	90	1340	1395	1640	1170	1205	1330	940	955	1000	855	865	890	
	140	2035	2150	2300	1860	1945	2300	1590	1635	1815	1480	1510	1605	
200	70	1100	1300	1255	935	955	1015	730	735	760				
	110	2410	2550	2600	2210	2315	2600	1905	1960	2180	1720	1755	1875	
200	90	1420	1470	1680	1225	1255	1360	770	830	1020				
	140	2700	2700	2700	2700	2700	2700	2415	2495	2700	2195	2250	2240	

Zulässige Hublänge (Maßangaben in mm)

Befestigungsart ME5, MX3, MX5

ØAL	ØMM	zulässige Hublänge bei												Einbaulage
		70 bar			100 bar			160 bar			210 bar			
		0°	45°	90°	0°	45°	90°	0°	45°	90°	0°	45°	90°	
25	12	510	520	540	430	435	445	335	335	340				
	18	600	600	600	600	600	600	600	600	600	600	600	600	
32	14	535	545	565	445	450	460	345	345	350				
	22	800	800	800	800	800	800	800	800	800	790	800	800	
40	18	710	725	755	600	605	620	465	470	475				
	22	990	1000	1000	870	890	955	705	715	735	620	625	635	
50	28	1000	1000	1000	1000	1000	1000	1000	1000	1000	1000	1000	1000	
	22	850	865	910	720	725	750	560	565	570				
63	28	1200	1200	1200	1125	1150	1200	920	930	965	810	815	830	
	36	1200	1200	1200	1200	1200	1200	1200	1200	1200	1200	1200	1200	
80	28	1080	1100	1170	920	930	965	720	725	740				
	36	1400	1400	1400	1400	1400	1400	1205	1225	1280	1065	1075	1100	
100	45	1390	1425	1545	1195	1215	1270	950	955	975				
	56	1700	1700	1700	1700	1700	1700	1485	1510	1580	1310	1325	1360	
125	70	2100	2165	2300	1830	1865	1990	1200	1280	1540				
	90	2300	2300	2300	2300	2300	2300	2255	2300	2300	2030	2060	2140	
160	70	2540	2600	2600	2225	2275	2440	1805	1825	1885				
	110	2600	2600	2600	2600	2600	2600	2600	2600	2600	2600	2600	2600	
200	90	2700	2700	2700	2700	2700	2700	2360	2395	2510				
	140	2700	2700	2700	2700	2700	2700	2700	2700	2700	2700	2700	2700	

Befestigungsart ME6, MX1, MX2

ØAL	ØMM	zulässige Hublänge bei												Einbaulage
		70 bar			100 bar			160 bar			210 bar			
		0°	45°	90°	0°	45°	90°	0°	45°	90°	0°	45°	90°	
25	12	195	200	220	160	160	170	115	115	120				
	18	445	465	585	395	410	475	325	330	360	295	295	310	
32	14	205	210	230	165	170	180	120	120	120				
	22	525	550	685	465	485	560	385	390	420	345	350	365	
40	18	270	280	315	225	230	245	165	165	170				
	22	435	455	520	375	385	420	295	300	310	245	250	255	
50	28	645	680	895	580	605	730	485	500	555	450	460	480	
	22	335	350	390	280	285	305	210	210	220				
63	28	580	600	700	505	515	565	400	405	425	335	340	350	
	36	845	895	1200	770	805	990	655	675	755	605	620	655	
80	28	445	460	520	375	385	415	285	290	300				
	36	760	795	940	670	690	765	540	550	580	465	470	490	
100	45	1045	1105	1400	955	1140	1240	815	845	955	765	780	835	
	56	590	610	690	505	515	555	390	395	410				
125	70	940	980	1160	830	855	950	675	685	720	580	585	610	
	90	1275	1350	1700	1170	1225	1520	1005	1035	1175	930	950	1025	
160	70	725	755	885	630	645	710	495	505	530				
	90	1145	1200	1465	1025	1060	1205	850	865	920	730	740	770	
200	110	1530	1625	2000	1415	1485	1925	1230	1280	1485	1170	1195	1300	
	140	885	925	1110	775	800	900	620	635	670				
250	70	1380	1450	1835	1245	1290	1500	1040	1065	1155	915	935	980	
	90	1900	2025	2300	1770	1875	2300	1570	1640	1980	1525	1570	1745	
315	70	1080	1130	1370	950	985	1110	770	785	835				
	110	2250	2395	2600	2105	2225	2600	1870	1950	2360	1780	1835	2045	
420	90	1375	1445	1825	1225	1275	1485	1010	1035	1120				
	140	2700	2700	2700	2605	2700	2700	2340	2450	2700	2245	2325	2660	

Endlagendämpfung

Endlagendämpfung:

Ziel ist es, die Geschwindigkeit einer bewegten Masse, deren Schwerpunkt in der Zylinderachse liegt, auf ein Niveau zu verringern, bei der weder der Zylinder noch die Maschine, in der der Zylinder eingebaut ist, geschädigt wird.

Für Geschwindigkeiten über 20 mm/s empfehlen wir den Einsatz einer Endlagendämpfung, um die Energie ohne Einsatz einer zusätzlichen Vorrichtung aufzunehmen.

Es muss jedoch immer geprüft werden, ob auch bei kleineren Geschwindigkeiten mit großen Massen eine Endlagendämpfung erforderlich ist.

Die Baureihe CDT3 / CGT3 ist mit einem progressiven Dämpfungssystem ausgerüstet.

Vorteile dieses Dämpfungssystems:

- progressive Verzögerung.
- kurze Dämpfungszeit.
- von der Geschwindigkeit abhängige wirksame Dämpfungslänge.
- durch niedrige Dämpfungsdrücke und keine Druckspitzen, erhöhte Sicherheit und längere Lebensdauer des Zylinders sowie der Maschine.
- unempfindlich gegen Änderungen des Druckes, der Temperatur und der bewegten Massen.
- kontrollierte Anschlaggeschwindigkeit des Kolbens – mehr Sicherheit und Zuverlässigkeit.
- schnelles Anfahren durch spezielles Rückschlagventil und schwimmende Büchse.

Zylinder mit Endlagendämpfung können ihre volle Dämp-

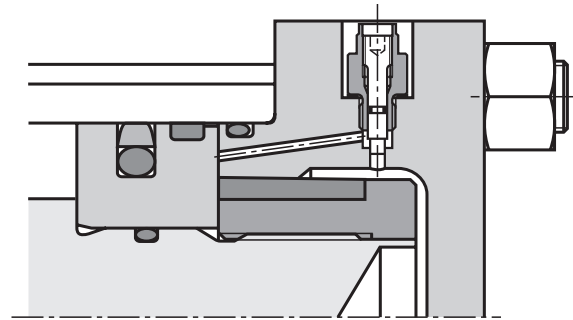
fungskapazität nur bei Ausnutzung der gesamten Dämpfungslänge erreichen.

Bei der einstellbaren Endlagendämpfung „E“ wird zur Ausführung „D“ zusätzlich ein Drosselventil verwendet. Die Endlagendämpfung „E“ ermöglicht die Optimierung der Taktzeiten.

Die max. Dämpfungskapazität kann nur bei geschlossenem Drosselventil erreicht werden.

Für Sonderanwendungen mit sehr kurzen Hubzeiten, großen Geschwindigkeiten oder Massen können die Zylinder mit speziellen Endlagendämpfungen auf Anfrage angeboten werden.

Bei der Verwendung von festen oder einstellbaren Anschlägen sind besondere Maßnahmen zu treffen!

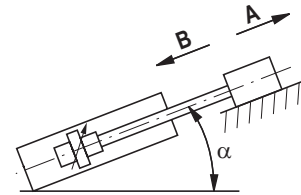
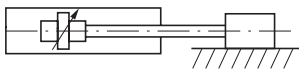


Dämpfungskapazität:

Beim Abbremsen von Massen über die Endlagendämpfung darf die konstruktiv bedingte Dämpfungskapazität nicht überschritten werden.

Hierzu ist die kinetische Energie und potentielle Energie der bewegten Masse zu berechnen und mit den zulässigen Werten aus den Diagrammen auf den Seiten 58, 59 zu vergleichen.

Bestimmung der Energie



$$E = \frac{1}{2} m \cdot v^2$$

$$\text{Einfahren (A): } E = \frac{1}{2} m v^2 - m g \cdot l_a$$

$$\text{Ausfahren (A): } E = \frac{1}{2} m v^2 - m g \cdot l_a \cdot \sin \alpha$$

$$\text{Ausfahren (B): } E = \frac{1}{2} m v^2 + m g \cdot l_a$$

$$\text{Einfahren (B): } E = \frac{1}{2} m v^2 + m g \cdot l_a \cdot \sin \alpha$$

E	[Nm] [Joule]	maximaler Wert siehe Seite 58 bis 61
m	[kg]	Gesamte bewegte Masse inkl. Kolben und Stange

v	[m/s]	max. Geschwindigkeit
g	[m/s ²]	9,81
l_a	[m]	Dämpfungslänge, siehe Seite 59

Endlagendämpfung

Dämpfungslängen und Massen

Bei Zylinderhüben innerhalb der Dämpfungslängen sind Einschränkungen von Geschwindigkeit / Taktzeit möglich.
Wir empfehlen, minimaler Hub größer der Dämpfungslänge plus 10 mm!

Zylinder-Ø		25		32		40			50			63		
		12	18	14	22	18	22 ¹²⁾	28	22	28 ¹²⁾	36	28	36 ¹²⁾	45
l_a in mm	Kopf	15	15	16	16	23	23	23	22	22	22	25	25	25
	Boden	15	15	16	16	23	23	23	22	22	22	25	25	25
m in kg (kg/100 mm)	Kolben	0,15	0,2	0,25	0,4	0,6	0,6	0,7	0,8	1	1,2	1,4	1,7	2,0
	Stange	0,1	0,2	0,12	0,3	0,2	0,3	0,5	0,3	0,5	0,8	0,5	0,8	1,2
v_{max} ¹⁾	(m/s)	0,5	0,5	0,5	0,5	0,5	0,5	0,5	0,5	0,5	0,5	0,4	0,4	0,4

Zylinder-Ø		80			100			125			160		200	
		36	45 ¹²⁾	56	45	56 ¹²⁾	70	56	70 ¹²⁾	90	70	110	90	140
l_a in mm	Kopf	27	27	27	28	28	28	33	33	33	36	36	40	40
	Boden	27	27	27	28	28	28	33	33	33	36	36	40	40
m in kg (kg/100 mm)	Kolben	2,6	3	3,6	4,7	5,3	6,3	8,0	9,2	11	16	20	30	38
	Stange	0,8	1,2	2,0	1,2	2	3,0	2,0	3	5,0	3,0	7,5	5,0	12
v_{max} ¹⁾	(m/s)	0,4	0,4	0,4	0,3	0,3	0,3	0,3	0,3	0,3	0,25	0,25	0,25	0,25

1) Bei Überschreitung von v_{max} bitte Rücksprache.

12) Kolbenstangen-Ø nicht genormt

Die Diagramme auf Seite 60, 61 basieren auf obiger Tabelle, den maximalen angegebenen Geschwindigkeiten bei geschlossener Drosselschraube.

Bei kleineren Geschwindigkeiten verringert sich die absorbierende Energie nach der Formel:

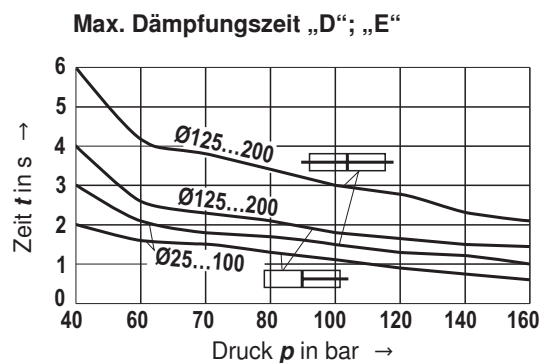
$$E_U = E_{max} \cdot \frac{v_U}{v_{max}}$$

E_U = Energie absorbierend

E_{max} = Energie max. siehe Kennlinie

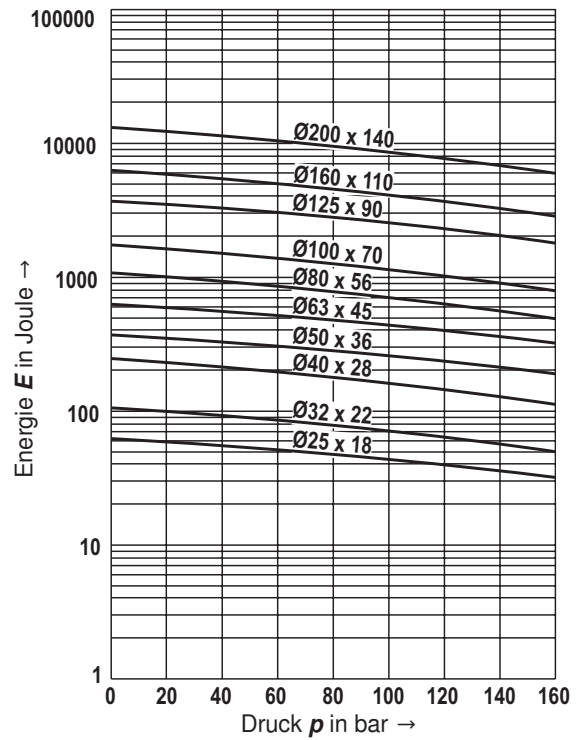
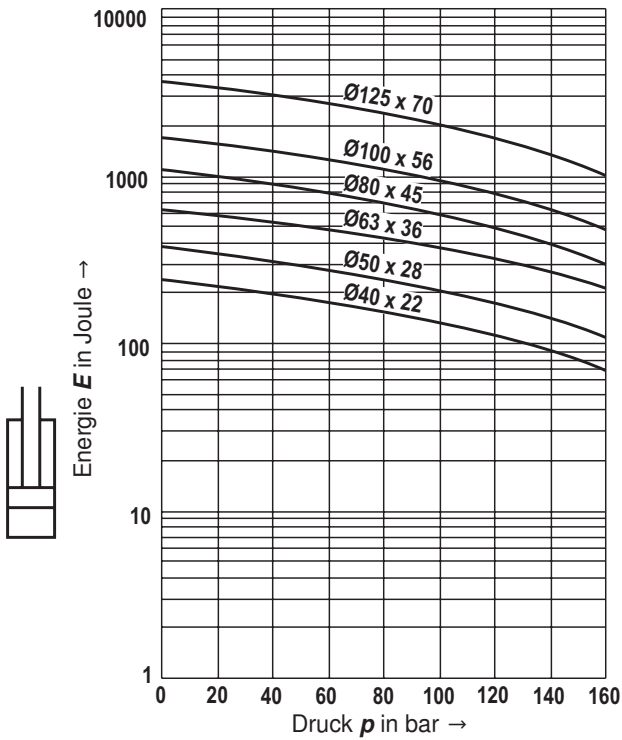
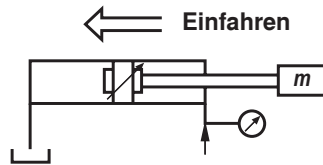
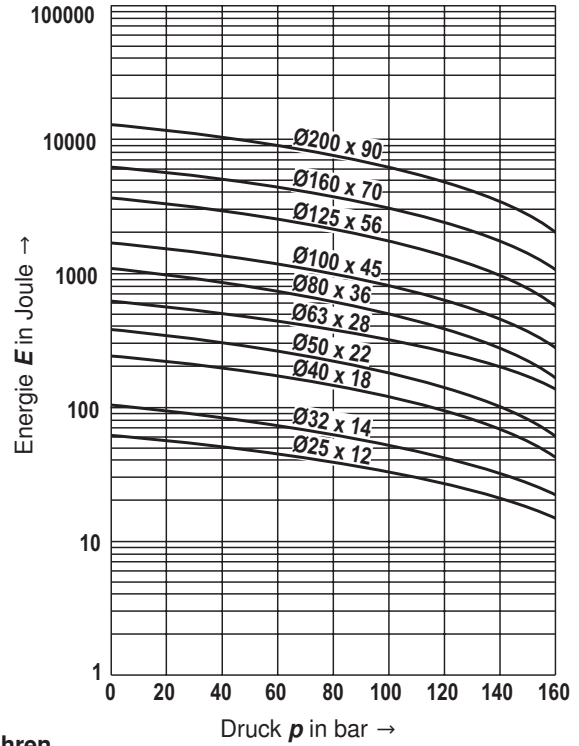
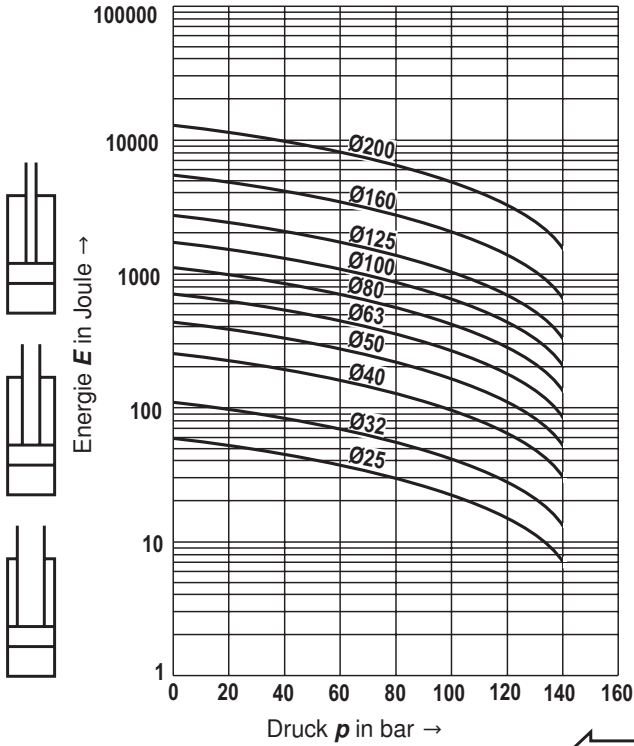
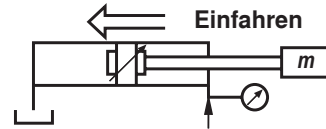
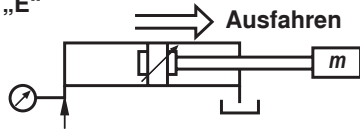
v_U = Hubgeschwindigkeit

v_{max} = Geschwindigkeit max. für Dichtungsausführung „M“



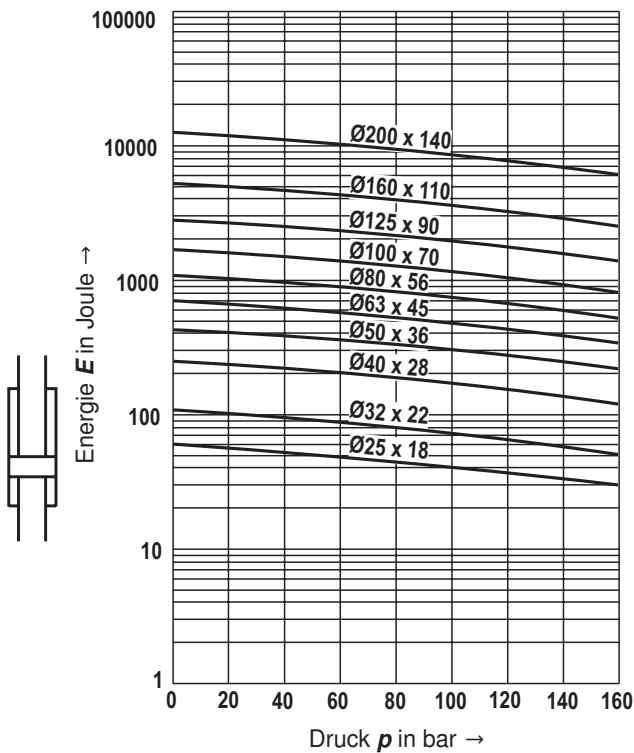
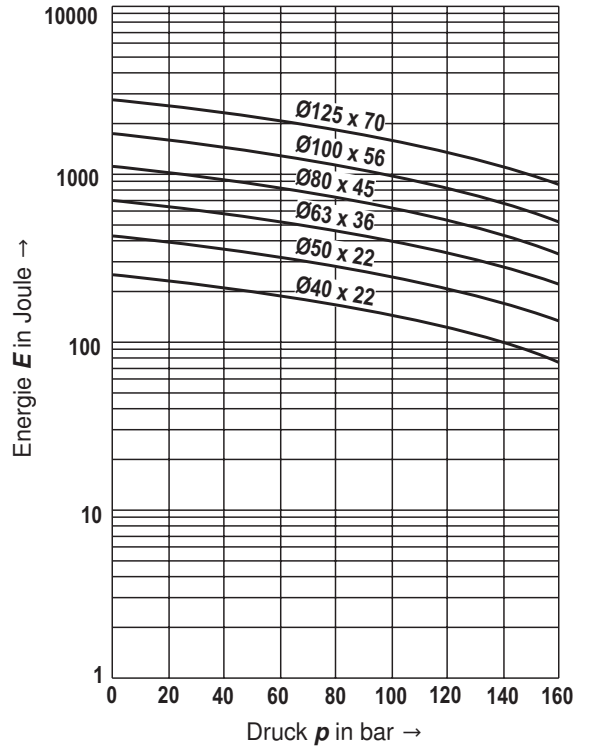
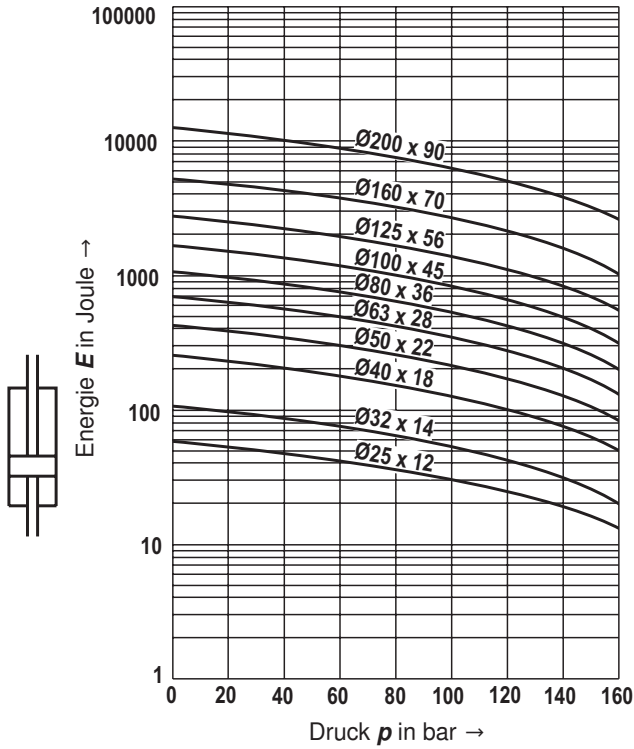
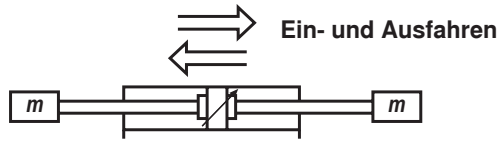
Endlagendämpfung

Dämpfung „D“; „E“



Endlagendämpfung

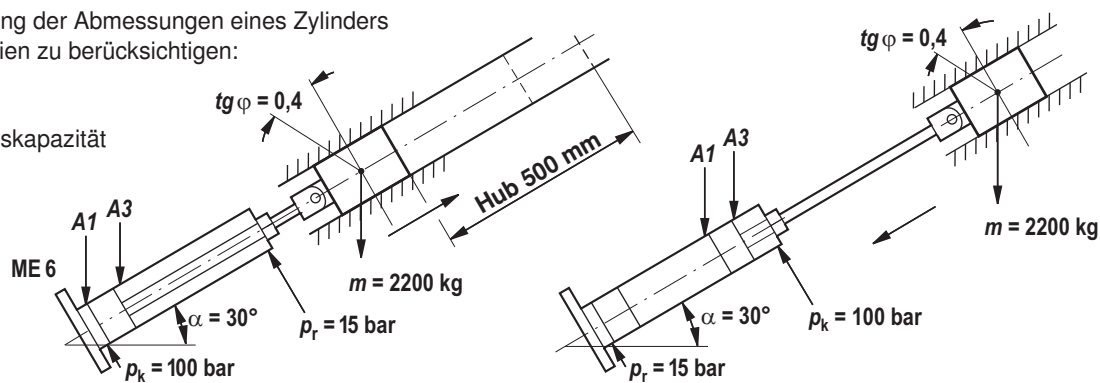
Dämpfung „D“; „E“



Berechnungsbeispiel

Zur Auslegung der Abmessungen eines Zylinders sind 3 Kriterien zu berücksichtigen:

- Kraft
- Knickung
- Dämpfungskapazität



Beispiel:

Hubzeit = 2 Sekunden

Lastreibungskoeffizient = $tg \varphi = 0,4$ (geschätzt)

Zur Verfügung stehender Druck $p_k = 100$ bar

Rücklaufdruck $p_r = 15$ bar

$A1$ = Oberfläche Kolben, $A3$ = Oberfläche Kolbenring

φ = Oberflächenverhältnis $A1 / A3$, siehe Seite 6

m = gesamte bewegte Masse, v = Geschwindigkeit

l_a = Dämpfungslänge, siehe Seite 59

Zu bestimmen:

Kolben- und Kolbenstangendurchmesser

Kolbenstange ausfahren:

Gesamtwirkungsgrad $\eta = \eta_1 \cdot \eta_2$

η_1 = Wirkungsgrad Zylinder = 0,9 (geschätzt)

η_2 = Wirkungsgrad System

$$\eta_2 = \frac{p_k \cdot A1 - p_r \cdot A3}{p_k \cdot A1} = 1 - \frac{p_r}{p_k \cdot \varphi^1} = \frac{15}{100 \cdot 1,25} = 0,88$$

$$\eta = 0,9 \cdot 0,88 = 0,79$$

¹⁾ Annahme kleinstes " φ "

Prüfung der Endlagendämpfung

Durchschnittsgeschwindigkeit $0,5 / 2 = 0,25$ m/s

Max. Geschwindigkeit $v_u = 0,275$ m/s

(geschätzte Korrektur koeffizient = 1,1 wegen Anlaufen und Bremsen)

Benötigte Dämpfungskapazität bei Kolbenstange ausfahren =

$$\frac{m \cdot v_u^2}{2} - m \cdot g \cdot l_a \cdot \sin \alpha = \frac{2200 \cdot 0,275^2}{2} - 2200 \cdot 9,81 \cdot 0,025 \cdot 0,5 = -186 \text{ joules}$$

Kein Dämpfungsproblem bei Kolbenstange ausfahren

Benötigte Dämpfungskapazität bei Kolbenstange einfahren =

$$\frac{m \cdot v_u^2}{2} + m \cdot g \cdot l_a \cdot \sin \alpha = \frac{2200 \cdot 0,275^2}{2} + 2200 \cdot 9,81 \cdot 0,025 \cdot 0,5 = 353 \text{ joules}$$

Diagramm Seite 60 ergibt 445 Joules für $p_k = 100$ bar und $v_{max} = 0,4$ m/s, d. h. für 0,275 m/s kann der Zylinder Energie absorbieren (siehe Seite 59):

$$E_u = E_{max} \cdot \frac{v_u}{v_{max}} = 445 \cdot \frac{0,275}{0,4} = 306 \text{ Joules}$$

Der Zylinder kann also die benötigte Dämpfungskapazität nicht absorbieren: es muss der nächst größere Durchmesser 80 / 56 ausgewählt werden.

Notwendige Kraft um eine Masse zu bewegen:

F = Reibkraft plus potentielle Energie

$$\begin{aligned} &= tg \varphi \cdot m \cdot g \cdot \cos \alpha + m \cdot g \cdot \sin \alpha \\ &= 0,4 \cdot 2200 \cdot 9,81 \cdot 0,866 + 2200 \cdot 9,81 \cdot 0,5 = 18270 \text{ N} \\ &= 18,27 \text{ kN} \end{aligned}$$

Diese theoretische Kraft 18,27 kN bei $\eta = 0,79$ ergibt eine notwendige Kraft = 23,13 kN und somit ist für $p_k = 100$ bar einen Zylinderkolbendurchmesser = 63 mm notwendig, siehe Seite 6

Kolbenstange einfahren:

F = Reibkraft minus potentielle Energie

$$\begin{aligned} &= tg \varphi \cdot m \cdot g \cdot \cos \alpha - m \cdot g \cdot \sin \alpha \\ &= 0,4 \cdot 2200 \cdot 9,81 \cdot 0,866 - 2200 \cdot 9,81 \cdot 0,5 \\ &= -3315 \text{ N} = -3,3 \text{ kN} \quad \text{kein Kraftproblem beim Einfahren} \end{aligned}$$

Prüfung Knicklänge:

Tabelle Seite 57 ergibt für $p_k = 100$ bar und Zylinder 63 / 28 einen maximal zulässigen Hub = 385 mm: Der Zylinder knickt also aus

Es gibt 2 Möglichkeiten:

- Kolbenstangendurchmesser 45 auswählen, max. zulässiger Hub = 1140 mm, also knicksicher
- Befestigungsart ändern, z.B. MS2 mit einem maximal zulässigen Hub = 915 mm

Auswahlkriterien für Dichtungen

Arbeits- und Umgebungsbedingungen		Dichtungsvarianten		
		M	T	S
Medium / Temperatur	Medium HL, HLP / Betriebstemperatur Medium –20 °C bis +80 °C	++	++	++
	Medium HFA / Betriebstemperatur Medium +5 °C bis +55 °C	+/-	++	+/-
	Medium HFC / Betriebstemperatur Medium –20 °C bis +60 °C	–	++	–
	Medium HFD-R / Betriebstemperatur Medium –15 °C +80 °C	–	–	++
	Medium HFD-U / Betriebstemperatur Medium –15 °C +80 °C	–	–	++
	Umgebungs- und Stangentemperatur im Bereich der Kolbenstange von –20 °C bis +80 °C ¹⁾	++	+	++ ²⁾
	Erweiterte Umgebungs- und Stangentemperatur im Bereich der Kolbenstange von +80 °C bis +120 °C	–	–	++
Funktion / Geschwindigkeit ...	statische Haltefunktion länger 10 Minuten: Achtung! Applikations- und Temperaturabhängig	++	+	+
	statische Haltefunktion kurzzeitig < 1 Minute	++	++	++
	robuste Einsatzbedingungen: Stahlwerke, Bergbau, leichtes Eis	++	–	–
	Nullpunktregelung, kaum Amplitude, Frequenz max. 5 Hz, nicht länger als 5 Minuten	–	++	++
	Zylindergeschwindigkeit min. 0,001 m/sec Stick-Slip Verhalten	++	++	++
	Zylindergeschwindigkeit von 0,01 m/sec bis 0,5 m/sec	++	++	++
	Zylindergeschwindigkeit > 0,5 m/sec bis max. 0,8 m/sec	–	++	++
	Hub > 1,0 m	+/-	++	++
	Standzeit (Verschleiß)	++	++	++
	ausgelöste Luft im Öl ³⁾	–	+	+

++ = sehr gut

+ = gut

+/- = bedingt, abhängig von Einsatzdaten

– = ungeeignet

Allgemeine technische Daten in entsprechenden Datenblättern behalten ihre Gültigkeit!, siehe Seite 2!

- 1) Zusätzlich entsprechenden Medientemperaturbereich beachten
- 2) Untere Temperaturgrenze –15 °C
- 3) – Dichtung wird zerstört / + Dichtung wird nicht unmittelbar zerstört, Undichtigkeiten können vorkommen

Im Allgemeinen wird eine Medientemperatur von ca. 40 °C empfohlen. Die angegebenen Werte sind als Richtwerte zu sehen, je nach Einsatzfall ist u. U. die Tauglichkeit des Dichtsystems zu prüfen.

Dichtungssätze

Dichtungssatz komplett

ØAL	ØMM	Material-Nr. für Dichtungsausführung CDT3			Material-Nr. für Dichtungsausführung CGT3		
		M	T	S	M	T	S
25	12	R961008000	R961008026	R961008052	R961008078	R961008104	R961008130
	18	R961008001	R961008027	R961008053	R961008079	R961008105	R961008131
32	14	R961008002	R961008028	R961008054	R961008080	R961008106	R961008132
	22	R961008003	R961008029	R961008055	R961008081	R961008107	R961008133
40	18	R961008004	R961008030	R961008056	R961008082	R961008108	R961008134
	22	R961008005	R961008031	R961008057	R961008083	R961008109	R961008135
	28	R961008006	R961008032	R961008058	R961008084	R961008110	R961008136
50	22	R961008007	R961008033	R961008059	R961008085	R961008111	R961008137
	28	R961008008	R961008034	R961008060	R961008086	R961008112	R961008138
	36	R961008009	R961008035	R961008061	R961008087	R961008113	R961008139
63	28	R961008010	R961008036	R961008062	R961008088	R961008114	R961008140
	36	R961008011	R961008037	R961008063	R961008089	R961008115	R961008141
	45	R961008012	R961008038	R961008064	R961008090	R961008116	R961008142
80	36	R961008013	R961008039	R961008065	R961008091	R961008117	R961008143
	45	R961008014	R961008040	R961008066	R961008092	R961008118	R961008144
	56	R961008015	R961008041	R961008067	R961008093	R961008119	R961008145
100	45	R961008016	R961008042	R961008068	R961008094	R961008120	R961008146
	56	R961008017	R961008043	R961008069	R961008095	R961008121	R961008147
	70	R961008018	R961008044	R961008070	R961008096	R961008122	R961008148
125	56	R961011580	R961011587	R961011595	R961011603	R961011610	R961011617
	70	R961011581	R961011588	R961011596	R961011604	R961011611	R961011618
	90	R961011582	R961011589	R961011597	R961011605	R961011612	R961011619
160	70	R961011583	R961011590	R961011598	R961011606	R961011613	R961011620
	110	R961011584	R961011591	R961011599	R961011607	R961011614	R961011621
200	90	R961011585	R961011592	R961011601	R961011608	R961011615	R961011622
	140	R961011586	R961011593	R961011602	R961011609	R961011616	R961011623

Dichtungssatz CST3 nur für Zylinder ¹⁾

ØAL	ØMM	Material-Nr. für Dichtungsausführung CST3		
		M	T	S
40	28	R961008006	R961008032	R961008058
50	28	R961008008	R961008034	R961008060
	36	R961008009	R961008035	R961008061
63	36	R961008011	R961008037	R961008063
	45	R961008012	R961008038	R961008064
80	45	R961008014	R961008040	R961008066
	56	R961008015	R961008041	R961008067
100	56	R961008017	R961008043	R961008069
	70	R961008018	R961008044	R961008070
125	70	R961011581	R961011588	R961011596
	90	R961011582	R961011589	R961011597
160	70	R961011583	R961011590	R961011598
	110	R961011584	R961011591	R961011599
200	90	R961011585	R961011592	R961011601
	140	R961011586	R961011593	R961011602

ØAL = Kolben-Ø

ØMM = Kolbenstangen-Ø

¹⁾ Dichtungssätze für Wegmesssystem und Plattenaufbau separate Material-Nr.

Dichtungssätze

Nur für Plattenaufbau

Anschluss- platten NG	Materialnummer für Dichtungsausführung	
	M, T	S
6	R961008236	R961008239
10, 16	R961011631	R961011632

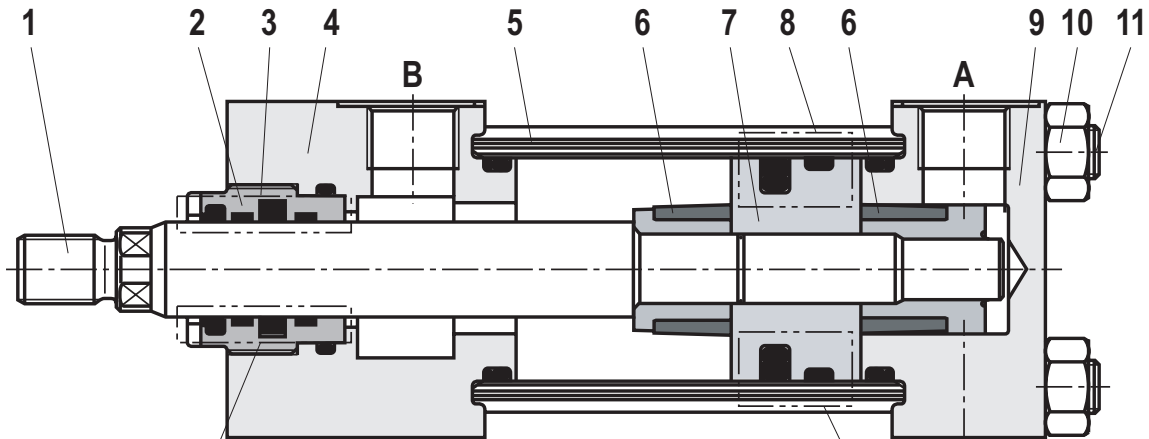
Nur für Wegmesssystem

ØAL	Materialnummer für Dichtungsausführung	
	M, T	S
40	R961008156	R961008161
50	R961008157	R961008162
63	R961008158	R961008163
80	R961008159	R961008164
100	R961008160	R961008165
125	R961011625	R961011626
160	R961011627	R961011628
200	R961011629	R961011630

Anziehdrehmomente

ØAL	ØMM	Anziehdrehmomente für Zugankermutter in Nm für Befestigungsarten	
		ME5/6, MP1/3/5, MS2, MT1/2/4, MX3/5	MX1/2
25	12	5,5	4
	18		
32	14	8	6
	22		
40	18	20	15
	22		
	28		
50	22	50	37
	28		
	36		
63	28	60	45
	36		
	45		
80	36	125	90
	45		
	56		
100	45	190	140
	56		
	70		
125	56	400	300
	70		
	90		
160	70	800	600
	110		
200	90	1250	900
	140		

Ersatzteilbild: Baureihe CDT3



Kolbenstangendichtungen

Ø25 – 32 und Ø40/18



Ø40/22, Ø40/28 und Ø50 – 200

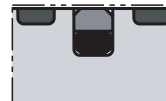


Kolbendichtungen

M, T, S für Kolben-Ø25 – 63

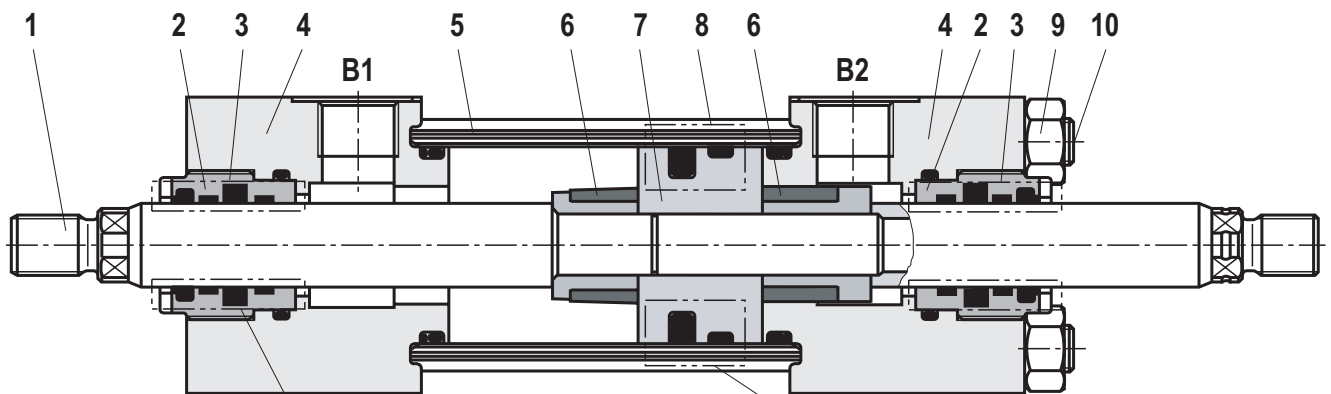


M, T, S für Kolben-Ø80 – 200



- A** Kolbenraum
- B** Ringraum
- 1** Kolbenstange
- 2** Führungsbuchse
- 3** Kolbenstangendichtung
- 4** Zylinderkopf
- 5** Zylinderrohr
- 6** Dämpfungsbuchse
- 7** Kolben
- 8** Kolbendichtung
- 9** Zylinderboden
- 10** Mutter
- 11** Zuganker

Ersatzteilbild: Baureihe CGT3



Kolbenstangendichtungen

Ø25 – 32 und Ø40/18



Ø40/22, Ø40/28 und Ø50 – 200

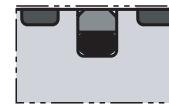


Kolbendichtungen

M, T, S für Kolben-Ø25 – 63

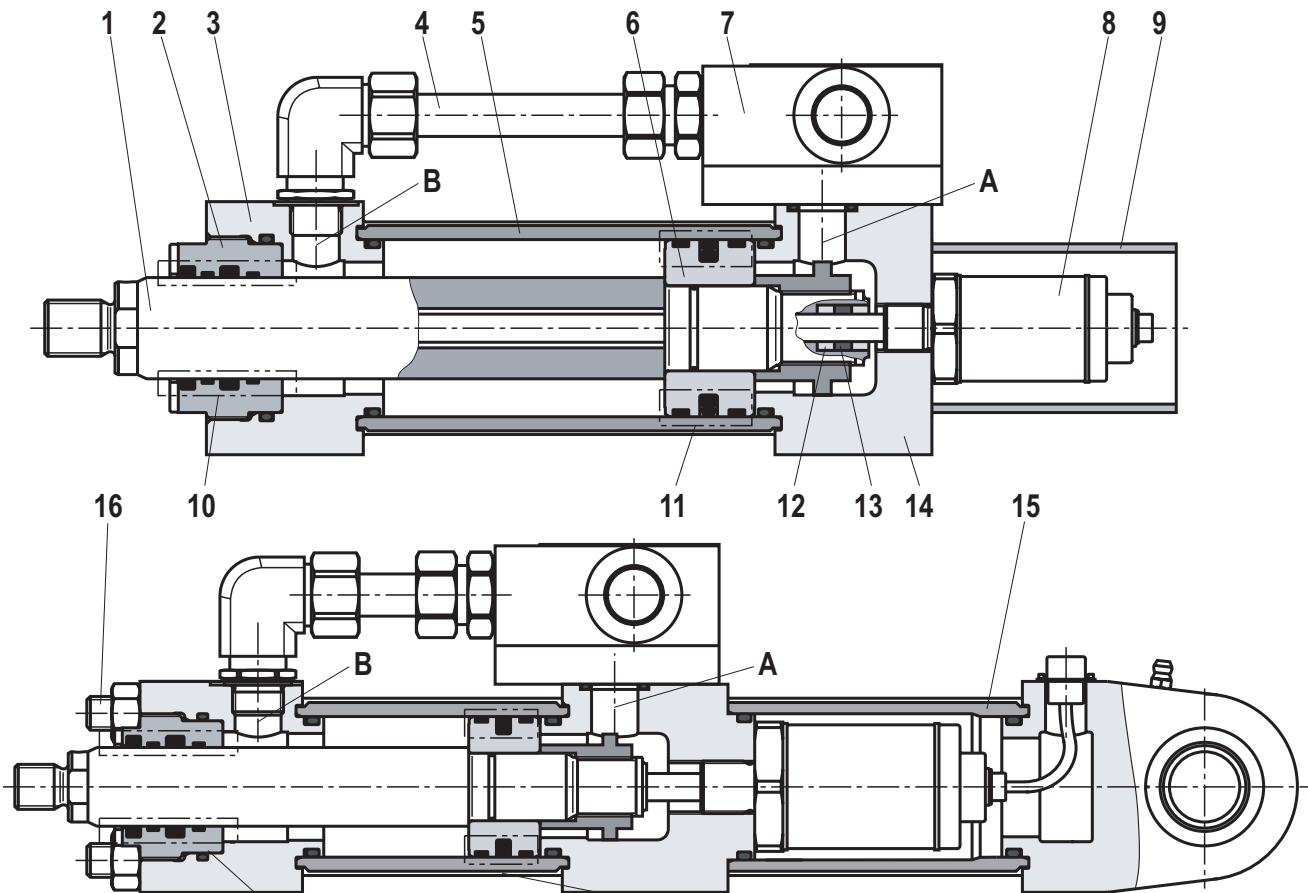


M, T, S für Kolben-Ø80 – 200



- B1** Ringraum 1
B2 Ringraum 2
1 Kolbenstange
2 Führungsbuchse
3 Kolbenstangendichtung
4 Zylinderkopf
5 Zylinderrohr
6 Dämpfungsbuchse
7 Kolben
8 Kolbendichtung
9 Mutter
10 Zuganker

Ersatzteilbild: Baureihe CST3



Kolbenstangendichtungen

Ø40 – 200

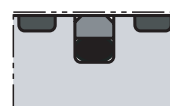


Kolbendichtungen

M, T, S für Kolben-Ø40 – 63



M, T, S für Kolben-Ø80 – 200



- | | | |
|-------------------------|---------------------------------|---------------------------|
| A Kolbenraum | 5 Zylinderrohr | 11 Kolbendichtung |
| B Ringraum | 6 Kolben | 12 Isolierbuchse |
| 1 Kolbenstange | 7 Anschlussplatte | 13 Magnet |
| 2 Führungsbuchse | 8 Wegmesssystem | 14 Zylinderboden |
| 3 Zylinderkopf | 9 Schutzrohr | 15 Verbindungsrohr |
| 4 Verrohrung | 10 Kolbenstangendichtung | 16 Zuganker |

Masse für Zylinder (in kg)

CDT3 / CGT3

ØAL	ØMM	MX1, ME5, MS2		ME6, MP3, MP1		MP5		MT4		MX2, MX3, MX5 (bei CGT3 ohne MX2)		MT1, MT2 (bei CGT3 ohne MT2)		Hub 100 mm	
		CDT3	CGT3	CDT3	CGT3	CDT3	CGT3	CDT3	CGT3	CDT3	CGT3	CDT3	CGT3	CDT3	CGT3
25	12	1,1	1,2	1,1	–	1,0	–	1,3	1,4	1,0	1,1	1,1	1,2	0,4	0,5
	18	1,2	1,4	1,2	–	1,1	–	1,4	1,6	1,1	1,3	1,2	1,4	0,6	0,8
32	14	1,5	1,6	1,6	–	1,4	–	1,8	1,9	1,4	1,5	1,5	1,6	0,5	0,6
	22	1,6	1,9	1,7	–	1,5	–	1,9	2,2	1,5	1,8	1,6	1,9	0,6	0,9
40	18	3,4	3,6	3,4	–	3,2	–	4,1	4,3	3,1	3,3	3,2	3,4	0,8	1,0
	22 ¹²⁾	3,4	3,8	3,4	–	3,2	–	4,1	4,5	3,1	3,5	3,2	3,6	0,9	1,2
	28	3,5	4,0	3,5	–	3,3	–	4,2	4,7	3,2	3,7	3,3	3,8	1,1	1,6
50	22	5,3	5,7	5,3	–	4,9	–	6,6	7,0	4,8	5,2	4,9	5,3	1,1	1,4
	28 ¹²⁾	5,4	6,0	5,4	–	5	–	6,7	7,3	4,9	5,5	5	5,6	1,3	1,8
	36	5,5	6,4	5,5	–	5,1	–	6,8	7,7	5,0	5,9	5,1	6,0	1,6	2,4
63	28	7,7	8,3	7,7	–	7,3	–	9,2	9,8	7,0	7,6	7,3	7,9	1,4	1,9
	36 ¹²⁾	7,9	8,8	7,8	–	7,4	–	9,3	10,3	7,1	8,1	7,4	8,4	1,7	2,5
	45	8,2	9,7	8,0	–	7,6	–	9,5	11	7,3	8,8	7,6	9,1	2,2	3,4
80	36	14	15	14	–	14	–	18	19	12	13	15	15	2,2	3,0
	45 ¹²⁾	14	16	14	–	14	–	17	20	13	14	14	16	2,6	3,8
	56	15	17	15	–	15	–	19	21	14	16	15	17	3,3	5,2
100	45	20	22	20	–	20	–	24	26	19	20	22	24	3,3	4,5
	56 ¹²⁾	20	23	20	–	19	–	24	27	18	21	22	25	4,1	6,1
	70	21	25	21	–	21	–	25	29	19	23	23	27	5,1	8,1
125	56	38	41	39	–	38	–	46	49	35	39	43	46	6,3	8,2
	70 ¹²⁾	38	43	39	–	38	–	46	51	35	41	43	48	7,3	10,3
	90	39	46	40	–	39	–	48	55	37	44	44	51	9,3	14
160	70	62	68	67	–	63	–	78	83	59	65	64	69	8,7	12
	110	64	75	69	–	65	–	80	91	61	72	67	79	13,2	21
200	90	112	124	120	–	115	–	147	158	107	118	114	126	13,4	18
	140	115	137	123	–	117	–	149	171	109	131	117	138	20,5	33

Gelenkkopf, Gabel-Lagerbock und Schwenkzapfen-Lagerbock siehe Seite 49 bis 53

Anschlussplatten siehe Seite 46

¹²⁾ Kolbenstangen-Ø nicht genormt

Masse für Zylinder (in kg)

CST3

ØAL	ØMM	ME5, MS2	MP5	MT4	MX5	Hub 100 mm
40	28	3,5	3,8	4,2	3,2	1,1
50	28 ¹²⁾	5,4	5,8	6,7	4,9	1,3
	36	5,5	5,9	6,8	5,0	1,6
63	36 ¹²⁾	7,9	8,5	9,3	7,1	1,7
	45	8,2	8,7	9,5	7,3	2,2
80	45 ¹²⁾	14	16,1	17	13	2,6
	56	15	17,3	19	14	3,3
100	56 ¹²⁾	20	21,8	24	18	4,1
	70	21	24,1	25	19	5,1
125	70 ¹²⁾	38	43,7	46	35	7,3
	90	39	44,8	48	37	9,3
160	70	62	72,5	78	59	8,7
	110	64	74,8	80	61	13,2
200	90	112	132	147	107	13,4
	140	115	134,5	149	109	20,5

Gelenkkopf, Gabel-Lagerbock und Schwenkzapfen-Lagerbock siehe Seite 49 bis 53

Anschlussplatten siehe Seite 46

¹²⁾ Kolbenstangen-Ø nicht genormt

Korrosivitätskategorien

Beachten Sie hierzu die Hinweise zum Farbaufbau auf Seite 2 „Technische Daten“.

Die angegebenen Beständigkeiten der einzelnen Bosch Rexroth Klassen beziehen sich nur auf grundierete / lackierte Zylinderflächen, nicht auf z.B. Kolbenstangen, Schwenkzapfen usw.

Hierfür sind ggf. Sondermaßnahmen erforderlich.

	Klasse	Eigenschaften	Anwendungen	
			Innen	Außen
Grundierung	CP3 (C3, kurz ¹⁾)	240 h Salzsprühstest SST (DIN EN ISO 9227) 240 h Schwitzwassertest KKT (DIN EN ISO 6270-2) Schichtdicke: min. 40 µm	Einsatzgebiet z. B. Hallenatmosphäre, Luftfeuchtigkeit ≤ 60 %, keine thermische Belastung.	Nicht für die Freibewitterung geeignet.
Lackierung	CP4 (C3, mittel ¹⁾)	480 h Salzsprühstest SST (DIN EN ISO 9227) 480 h Schwitzwassertest KKT (DIN EN ISO 6270-2) Nominalschichtdicke: 120 µm	Ungeheizte Gebäude, in denen Kondensation auftreten kann (Produktionsräume, Lager- und Sporthallen).	Stadt- und Industrie- atmosphäre mit geringer Salz- oder Schwefeldioxid- belastung.

¹⁾ nach DIN EN ISO 12944-2