

# Hydraulikzylinder Rundbauart

**RD 17332/07.17**  
Ersetzt: 01.16

1/74

## Baureihe CDH1 / CGH1 / CSH1

Geräteserie 3X  
Nenndruck 250 bar (25 MPa)

HA/4646/95

## Inhaltsübersicht

<b>Inhalt</b>		Anschlussbelegung für Profibus	49
Merkmale	1	Schwenkkopf CSA	50
Technische Daten	2	Gelenkkopf CGA	51
Projektierungssoftware ICS	3	Gelenkkopf CGAK	52, 53
Durchmesser, Flächen, Kräfte, Volumenstrom	4	Gelenkkopf CGAS	54, 55
Toleranzen nach ISO 6020-1	4	Knickung	56
Übersicht Befestigungsarten: Baureihe CDH1 und CGH1	5	Zulässige Hublänge	56 ... 58
Bestellangaben Baureihe CDH1 und CGH1	6 ... 9	Endlagendämpfung	59 ... 61
Befestigungsarten und Maße CDH1 und CGH1	10 ... 21	Auswahlkriterien für Dichtungen	62
Bestellangaben, Übersicht Befestigungsarten CSH1	22, 23	Dichtungssätze	63 ... 67
Befestigungsarten und Maße CSH1	24 ... 35	Anziehdrehmomente	68
Flanschanschlüsse	36, 37	Ersatzteilbild: Baureihe CDH1	69
Anschlussplatten für Ventilaufbau	38 ... 41	Ersatzteilbild: Baureihe CGH1	70
Entlüftung / Messkupplung	42	Ersatzteilbild: Baureihe CSH1 MP3 und MP5	71
Drosselventil	42	Ersatzteilbild: Baureihe CSH1 MF3, MF4, MT4 und MS2	72
Näherungsschalter	43 ... 45	Zylindermasse	73
Wegmesssystem	46 ... 48	Korrosivitätskategorien	74

## Merkmale

- 6 Befestigungsarten
- Kolben-Ø (ØAL): 40 bis 320 mm
- Kolbenstangen-Ø (ØMM): 22 bis 220 mm
- Hublängen bis 6 m
- Selbsteinstellende und einstellbare Endlagendämpfung

Projektierungssoftware **Interactive Catalog System****Online**[www.boschrexroth.com/ics](http://www.boschrexroth.com/ics)

## Technische Daten (Bei Geräteinsatz außerhalb der angegebenen Werte bitte anfragen!)

### Normen:

Bosh Rexroth Standard; Hauptabmaße wie Kolben-Ø und Kolbenstangen-Ø entsprechen ISO 3320.

**Nennndruck:** 250 bar

Statischer Prüfdruck: 375 bar

Reduzierter Prüfdruck 315 bar

Die maximalen Betriebsdrücke müssen kleiner gleich der geltenden Nennndrücke sein und gelten für Anwendungen bei stoßfreiem Betrieb in Bezug auf Drucküberhöhungen und/oder äusseren Belastungen. Bei extremen Belastungen, wie z. B. hoher Zyklenfolge, müssen Befestigungselemente und Kolbenstangengewindeverbindungen für Dauerfestigkeit ausgelegt werden.

### Minimaler Druck:

Je nach Anwendung, Einsatzbedingungen und technischer Ausführung ist ein bestimmter Mindestdruck (ca. 10 bar) notwendig, um eine technisch einwandfreie Funktion des Hydraulikzylinders zu gewährleisten.

**Einbaulage:** beliebig

### Druckflüssigkeit (ergänzendes Datenblatt):

Mineralöle DIN 51524 HL, HLP (90220)

Öl-in-Wasser-Emulsion HFA (90223)

Wasserglykol HFC (90223)

Phosphat-Ester HFDR (90222)

Polyol-Ester HFDU (90222)

**Druckflüssigkeitstemperaturbereich:** siehe Seite 62

**Umgebungstemperaturbereich:** siehe Seite 62

**Optimaler Viskositätsbereich:** 20 bis 100 mm<sup>2</sup>/s

**Minimal zulässige Viskosität:** 12 mm<sup>2</sup>/s

**Maximal zulässige Viskosität:** 380 mm<sup>2</sup>/s

### Reinheitsklasse nach ISO

Maximal zulässiger Verschmutzungsgrad der Druckflüssigkeit nach ISO 4406 (c) Klasse 20/18/15.

Die für die Komponenten angegebenen Reinheitsklassen müssen in Hydrauliksystemen eingehalten werden. Eine wirksame Filtration verhindert Störungen und erhöht gleichzeitig die Lebensdauer der Komponenten.

Zur Auswahl der Filter siehe [www.boschrexroth.com/filter](http://www.boschrexroth.com/filter)

**Entlüftung** serienmäßig gegen Herausdrehen gesichert

### Farbaufbau:

**Grundierung:** Hydraulikzylinder sind standardmäßig mit einem Anstrich (Farbton enzianblau RAL 5010) von min. 40 µm grundiert, siehe Seite 74.

Andere Farbtöne auf Anfrage.

Folgende Flächen sind bei Zylindern und Anbauteilen nicht grundiert:

- alle Passungsdurchmesser zur Kundenseite
- Dichtflächen für Leitungsanschluss
- Dichtflächen für Flanschanschluss
- Anschlussfläche für Ventilaufbau

- induktive Näherungsschalter
- Wegmesssystem
- Messkupplung
- Gelenk- / Schwenklager
- Schmiernippel

**Lackierung:** Hydraulikzylinder sind standardmäßig in vier Korrosivitätskategorien in den RAL-Farbtönen bestellbar, siehe Seite 74.

Folgende Flächen sind bei Zylindern und Anbauteilen nicht lackiert:

- alle Passungsdurchmesser und Anschlussflächen zur Kundenseite
- Dichtflächen für Leitungsanschluss
- Dichtflächen für Flanschanschluss
- Anschlussfläche für Ventilaufbau
- induktive Näherungsschalter
- Wegmesssystem
- Messkupplung
- Gelenk- / Schwenklager
- Schmiernippel

Die nicht grundierten oder lackierten Flächen sind mit lösungsmittelfreiem Korrosionsschutzmittel geschützt.

Zubehör, welches als separate Auftragsposition bestellt wird, wird standardmäßig nicht grundiert bzw. lackiert. Entsprechende Grundierung bzw. Lackierung auf Anfrage.

**Hubgeschwindigkeit:** Bitte beachten Sie den Richtwert zu max. Hubgeschwindigkeiten (bei empfohlener Strömungsgeschwindigkeit von 5 m/s im Leitungsanschluss) in der Tabelle. Höhere Hubgeschwindigkeit auf Anfrage.

Bei deutlich größerer Ausfahrgeschwindigkeit gegenüber der Einfahrgeschwindigkeit der Kolbenstange kann es zu Ausschleppverlusten des Mediums kommen. Bei Bedarf sollte Rücksprache erfolgen.

Kolben-Ø (mm)	Leitungsanschluss	max. Hubgeschwindigkeit in m/s
40	G1/2	0,31
50	G1/2	0,20
63	G3/4	0,28
80	G3/4	0,18
100	G1	0,20
125	G1 1/4	0,20
140	G1 1/4	0,16
160	G1 1/2	0,18
180	G1 1/2	0,14
200	G1 1/2	0,11
220	G1 1/2	0,09
250	G1 1/2	0,07
280	G1 1/2	0,06
320	G1 1/2	0,04

## Technische Daten (Bei Geräteinsatz außerhalb der angegebenen Werte bitte anfragen!)

### Rand- und Einsatzbedingungen:

- Die mechanische Fluchtung der Bewegungsachse und damit die Befestigungspunkte von Hydraulikzylinder und Kolbenstange sind sicher zu stellen. Seitenkräfte auf die Führungen von Kolbenstange und Kolben sind zu vermeiden. Gegebenenfalls ist das Eigengewicht des Hydraulikzylinders (MP3/MP5 oder MT4) oder der Kolbenstange zu berücksichtigen.
- Die Knicklänge/Knicklast der Kolbenstange bzw. Hydraulikzylinders ist zu beachten (siehe Seite Thema Knickung).
- Die maximal zulässigen Hubgeschwindigkeiten bzgl. der Eignung/Belastung von Dichtungen sind genauso zu beachten wie ihre Verträglichkeit mit den Eigenschaften der Druckflüssigkeit (siehe Seite Thema Dichtungen).
- Die maximal zulässigen Geschwindigkeiten/kinetischen Energien beim Fahren in die Endlagen, auch unter Berücksichtigung von äußeren Lasten, sind zu beachten.  
Gefahr: Drucküberhöhung
- Der maximal zulässige Betriebsdruck ist in jedem Betriebszustand des Hydraulikzylinders einzuhalten. Mögliche Druckübersetzungen resultierend aus dem Flächenverhältnis von Ringraum- zu Kolbenfläche und möglichen Drosselstellen sind zu beachten.
- Schädliche Umgebungseinflüsse, wie z. B. aggressive Feinstpartikel, Dämpfe, hohe Temperaturen usw. sowie Verschmutzungen und Schädigungen der Druckflüssigkeit sind zu vermeiden.

### Hinweis:

- Diese Aufstellung erhebt keinen Anspruch auf Vollständigkeit. Bei Unklarheit bezüglich der Medienverträglichkeit oder Überschreitung der Rand- und Einsatzbedingungen bitten wir um Rücksprache.
- Alle bildlichen Darstellungen im Datenblatt sind beispielhaft. Das ausgelieferte Produkt kann daher von der Abbildung abweichen.

### Abnahme:

Jeder Zylinder wird nach Bosch Rexroth-Standard und in Übereinstimmung mit ISO 10100: 2001 geprüft.

### Sicherheitshinweise:

Für Montage, Inbetriebnahme und Wartung von Hydraulikzylindern ist die Betriebsanleitung 07100-B zu beachten! Service- und Reparaturarbeiten sind durch die Bosch Rexroth AG bzw. durch speziell hierfür geschultes Personal auszuführen. Für Schäden infolge Montage, Wartung oder Reparatur, die nicht durch die Bosch Rexroth AG ausgeführt wurden, wird keine Gewährleistung übernommen.

### Checklisten für Hydraulikzylinder:

Zylinder, deren Kenngrößen und/oder Einsatzdaten von den im Datenblatt angegebenen Werten abweichen, können nur auf Anfrage als Spezialversion angeboten werden. Für Angebote müssen die Abweichungen der Kenngrößen und/oder Einsatzdaten in den Checklisten für Hydraulikzylinder (07200) beschrieben werden.

### Mindesthübe:

Bei Einsatz einer Endlagendämpfung ist der Mindesthub zu beachten, siehe Seite 59 "Endlagendämpfung".

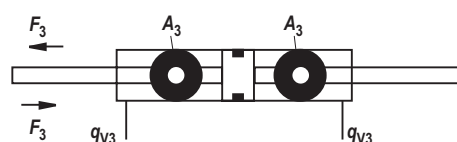
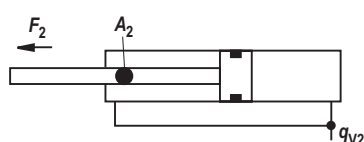
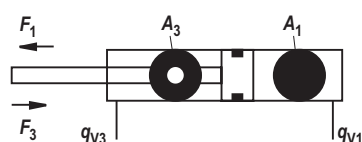
## Projektierungssoftware ICS (Interactive Catalog System)

Das ICS (Interactive Catalog System) ist eine Auswahl und Projektierungshilfe für Hydraulikzylinder. Mit Hilfe des ICS können Konstrukteure für Maschinen und Anlagen durch logikgeführte Typenschlüssel-Abfrage schnell und zuverlässig die optimale Hydraulikzylinder-Lösung finden. Die Software ermöglicht es, Konstruktions- und Projektierungsaufgaben noch schneller und effizienter zu bewältigen. Nach der Füh-

rung durch die Produktauswahl erhält der Benutzer schnell und sicher die exakten technischen Daten der ausgewählten Komponente, sowie die 2D und 3D-CAD-Daten im richtigen Datei-Format für alle gängigen CAD-Systeme. Sie als Anwender reduzieren hierdurch ihre Kosten und erhöhen somit ihre Wettbewerbsfähigkeit.  
[www.boschrexroth.com/ics](http://www.boschrexroth.com/ics)

## Durchmesser, Flächen, Kräfte, Volumenstrom

Kolben $\varnothing AL$ mm	Kolben- stange $\varnothing MM$ mm	Flächen- verhältnis $\varphi$ $A_1/A_3$	Flächen			Kraft bei 250 bar <sup>1)</sup>			Volumenstrom bei 0,1 m/s <sup>2)</sup>			max. lieferbare Hublänge mm
			Kolben $A_1$ cm <sup>2</sup>	Stange $A_2$ cm <sup>2</sup>	Ring $A_3$ cm <sup>2</sup>	Druck $F_1$ kN	Diff. $F_2$ kN	Zug $F_3$ kN	Aus $q_{V1}$ l/min	Diff. $q_{V2}$ l/min	Ein $q_{V3}$ l/min	
40	22	1,43	12,56	3,80	8,76	31,40	9,50	21,90	7,5	2,3	5,3	2000
	28	1,96		6,16	6,40		15,40	16,00		3,7	3,8	
50	28	1,46	19,63	6,16	13,47	49,10	15,40	33,70	11,8	3,7	8,1	2000
	36	2,08		10,18	9,45		25,45	23,65		6,1	5,7	
63	36	1,48	31,17	10,18	20,99	77,90	25,45	52,45	18,7	6,1	12,6	2000
	45	2,04		15,90	15,27		39,75	38,15		9,5	9,2	
80	45	1,46	50,26	15,90	34,36	125,65	39,75	85,90	30,2	9,5	20,7	2000
	56	1,96		24,63	25,63		61,55	64,10		14,8	15,4	
100	56	1,46	78,54	24,63	53,91	196,35	61,55	134,80	47,1	14,8	32,3	3000
	70	1,96		38,48	40,06		96,20	100,15		23,1	24,0	
125	70	1,46	122,72	38,48	84,24	306,75	96,20	210,55	73,6	23,1	50,5	3000
	90	2,08		63,62	59,10		159,05	147,70		38,2	35,4	
140	90	1,70	153,94	63,62	90,32	384,75	159,05	225,70	92,4	38,2	54,2	3000
	100	2,04		78,54	75,40		196,35	188,40		47,1	45,3	
160	100	1,64	201,06	78,54	122,50	502,50	196,35	306,15	120,6	47,1	73,5	3000
	110	1,90		95,06	106,00		237,65	264,85		57,0	63,6	
180	110	1,60	254,47	95,06	159,43	636,17	237,65	398,52	152,7	57,0	95,7	3000
	125	1,93		122,72	131,75		306,80	329,37		73,6	79,1	
200	125	1,64	314,16	122,72	191,44	785,25	306,80	478,45	188,5	73,6	114,9	3000
	140	1,96		153,96	160,20		384,90	400,35		92,4	96,1	
220	140	1,68	380,1	153,9	226,2	950,3	384,8	565,5	228,1	92,4	135,7	6000
	160	2,12		201,0	179,1		502,6	447,7		120,7	107,4	
250	160	1,69	490,8	201,0	289,8	1227,2	502,7	724,5	294,5	120,7	173,8	6000
	180	2,08		254,4	236,4		636,2	591,0		152,7	141,8	
280	180	1,70	615,7	254,4	361,3	1539,4	636,2	903,2	369,4	152,7	216,7	6000
	200	2,04		314,1	301,6		785,4	753,9		188,5	180,9	
320	200	1,64	804,2	314,1	490,1	2010,6	785,4	1225,2	482,5	188,5	294,0	6000
	220	1,90		380,1	424,2		950,3	1060,3		228,1	254,4	



<sup>1)</sup> Theoretische statische Zylinderkraft  
(ohne Berücksichtigung des Wirkungsgrades und  
zulässiger Belastung für Anbauteile wie z. B Gelenkköpfe,  
Platten oder Ventile, usw.)

<sup>2)</sup> Hubgeschwindigkeit

## Toleranzen nach DIN ISO 6022

Einbaumaße	WC	XC <sup>2)</sup>	XO <sup>2)</sup>	XS <sup>1; 2)</sup>	XV <sup>2)</sup>	ZP <sup>2)</sup>	Hub- toleranzen <sup>3)</sup>
Befestigungsart	MF3	MP3	MP5	MS2	MT4	MF4	
Hublänge	Toleranzen						
≤ 1250	±2	±1,5	±1,5	±2	±2	±1,5	+2
> 1250 – ≤ 3150	±4	±3	±3	±4	±4	±3	+5
> 3150 – ≤ 6000	±8	±5	±5	±8	±8	±5	+8

<sup>1)</sup> Nicht genormt

<sup>2)</sup> Inklusive Hublänge

<sup>3)</sup> Hubtoleranzen dürfen nicht zu den in dieser Tabelle aufgeführten Toleranzen addiert werden.

## Übersicht Befestigungsarten: Baureihe CDH1 und CGH1

---

### CDH1 MP3

siehe Seite 10, 11



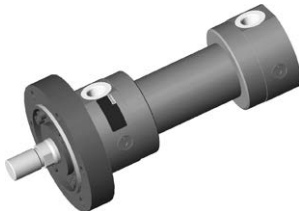
### CDH1 MP5

siehe Seite 12, 13



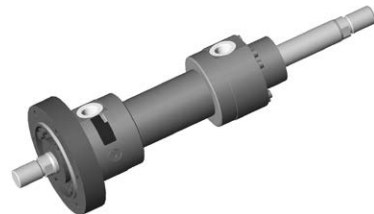
### CDH1 MF3

siehe Seite 14, 15



### CGH1 MF3

siehe Seite 14, 15



### CDH1 MF4

siehe Seite 16, 17



### CGH1 MT4

siehe Seite 18, 19



### CDH1 MT4

siehe Seite 18, 19



### CDH1 MS2

siehe Seite 20, 21



### CGH1 MS2

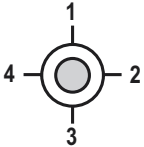
siehe Seite 20, 21

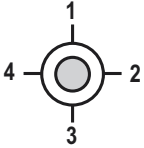


### Bestellangaben Baureihe CDH1

CD	H1	/	/	/	A	3X													
----	----	---	---	---	---	----	--	--	--	--	--	--	--	--	--	--	--	--	--

<b>Differentialzylinder</b>	= CD
<b>Baureihe</b>	= H1
<b>Befestigungsarten</b>	
Schwenkauge am Boden <sup>1)</sup>	= MP3
Gelenkauge am Boden	= MP5
Rundflansch am Kopf	= MF3
Rundflansch am Boden	= MF4
Schwenkzapfen <sup>2)</sup>	= MT4
Fußbefestigung	= MS2
<b>Kolben-Ø (ØAL) 40 bis 320 mm</b>	
<b>Kolbenstangen-Ø (ØMM) 22 bis 220 mm</b>	
<b>Hublänge in mm<sup>3)</sup></b>	
<b>Konstruktionsprinzip</b>	
Kopf und Boden geflanscht	= A
<b>Geräteserie</b>	
30 bis 39 unveränderte Einbau- und Anschlussmaße	= 3X
<b>Leitungsanschluss / Ausführung</b>	
nach ISO 1179-1 (Rohrgewinde ISO 228-1)	= B
nach ISO 9974-1 (Metrisches Gewinde ISO 261)	= M
Flanschlochbild nach ISO 6162-2 Tab. 2 Typ 1 (≙ SAE 6000 PSI)	4; 9) = D
Flanschlochbild nach ISO 6164 Tab. 2	4) = H
nach ISO 1179-1 (Rohrgewinde ISO 228-1) mit abgeflachtem Rohrflansch	31) = C
<b>für Wege- und Regelventile</b>	
Anschlussplatte NG6	4; 5) = P
Anschlussplatte NG10	4; 6) = T
Anschlussplatte NG16	4; 7) = U
Anschlussplatte NG25	4; 8) = V
<b>für SL- und SV-Ventile</b>	
Anschlussplatte NG6	4; 5; 15) = A
Anschlussplatte NG10	4; 6; 15) = E
Anschlussplatte NG20	4; 7; 15) = L
Anschlussplatte NG30	4; 8; 15) = N

<b>Leitungsanschluss/Lage am Kopf</b>		30) = 1
Ansicht auf Kolbenstange		30) = 2
		30) = 3
		30) = 4

<b>Leitungsanschluss/Lage am Boden</b>		30) = 1
Ansicht auf Kolbenstange		30; 34) = 2
		30) = 3
		30; 34) = 4

<b>Kolbenstangenausführung</b>	
Maßhartverchromt	= C
Gehärtet und maßhartverchromt	12) = H
Vernickelt und maßhartverchromt	19) = N

<b>Option</b>	
<b>W =</b>	Ohne zusätzliche Optionen, Felder für zusätzliche Optionen <b>nicht</b> ausfüllen
<b>Z =</b>	Zusätzliche Optionen, Felder für zusätzliche Optionen ausfüllen
<b>Dichtungsausführung</b>	
<b>Für Mineralöl HL, HLP und HFA</b>	
<b>M =</b>	Standard-Dichtsystem
<b>L =</b>	Standard-Dichtsystem mit Führungsringe
<b>R =</b>	Reduzierte Reibung Schwerindustrie
<b>Für Mineralöl HL, HLP, HFA und Wasserglykol HFC</b>	
<b>G =</b>	Standard-Dichtsystem HFC
<b>T =</b>	Servoqualität/ reduzierte Reibung
<b>A =</b>	Dachmanschetten-Dichtsätze
<b>Für Phosphat-Ester HFD-R und Polyol-Ester HFD-U</b>	
<b>S =</b>	Servoqualität/ reduzierte Reibung
<b>V =</b>	Standard-Dichtsystem FKM
<b>B =</b>	Dachmanschetten-Dichtsätze
<b>Endlagendämpfung</b>	
<b>U =</b>	Ohne
<b>D = <sup>1)</sup></b>	Beidseitig, selbst-einstellend
<b>E =</b>	Beidseitig, einstellbar

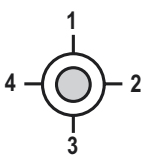
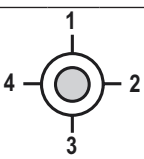
<b>Kolbenstangenende</b>	
<b>A =</b>	Gewinde für Gelenkkopf CGAS
<b>G = <sup>13)</sup></b>	Gewinde für Gelenkkopf CGA, CGAK, Schwenkkopf CSA
<b>S =</b>	Mit montiertem Gelenkkopf CGAS
<b>L = <sup>13)</sup></b>	Mit montiertem Gelenkkopf CGA
<b>M = <sup>13)</sup></b>	Mit montiertem Gelenkkopf CGAK
<b>N = <sup>1)</sup></b>	Mit montiertem Schwenkkopf CSA





### Bestellangaben Baureihe CGH1

CG	H1	/	/	/	A	3X	/												
----	----	---	---	---	---	----	---	--	--	--	--	--	--	--	--	--	--	--	--

<b>Gleichgangzylinder</b> <sup>18)</sup> = CG	
<b>Baureihe</b> = H1	
<b>Befestigungsarten</b>	
Rundflansch am Kopf = MF3	
Schwenkzapfen <sup>2)</sup> = MT4	
Fußbefestigung = MS2	
<b>Kolben-Ø (ØAL) 40 bis 320 mm</b>	
<b>Kolbenstangen-Ø (ØMM) 22 bis 220 mm</b>	
<b>Hublänge in mm</b> <sup>3)</sup>	
<b>Konstruktionsprinzip</b>	
Kopf und Boden geflanscht = A	
<b>Geräteserie</b>	
30 bis 39 unveränderte Einbau- und Anschlussmaße = 3X	
<b>Leitungsanschluss / Ausführung</b>	
nach ISO 1179-1 (Rohrgewinde ISO 228-1) = B	
nach ISO 9974-1 (Metrisches Gewinde ISO 261) = M	
Flanschlochbild nach ISO 6162-2 Tab. 2 Typ 1 (≙ SAE 6000 PSI) <sup>9)</sup> = D	
Flanschlochbild nach ISO 6164 Tab. 2 = H	
nach ISO 1179-1 (Rohrgewinde ISO 228-1) mit abgeflachtem Rohrflansch <sup>31)</sup> = C	
<b>Leitungsanschluss/Lage am Kopf</b>	
Ansicht auf Kolbenstange	
	<sup>30)</sup> = 1 <sup>30)</sup> = 2 <sup>30)</sup> = 3 <sup>30)</sup> = 4
<b>Leitungsanschluss/Lage am Boden</b>	
Ansicht auf Kolbenstange	
	<sup>30)</sup> = 1 <sup>30)</sup> = 2 <sup>30)</sup> = 3 <sup>30)</sup> = 4
<b>Kolbenstangenausführung</b>	
Maßhartverchromt = C	
Gehärtet und maßhartverchromt <sup>12)</sup> = H	

<b>Option</b>	
W =	Ohne zusätzliche Optionen, Felder für zusätzliche Optionen <b>nicht</b> ausfüllen
Z =	Zusätzliche Optionen, Felder für zusätzliche Optionen ausfüllen
<b>Dichtungsausführung</b>	
	<b>Für Mineralöl HL, HLP und HFA</b>
M =	Standard-Dichtsystem
L =	Standard-Dichtsystem mit Führungsringe
R =	Reduzierte Reibung Schwerindustrie
	<b>Für Mineralöl HL, HLP, HFA und Wasserglykol HFC</b>
G =	Standard-Dichtsystem HFC
T =	Servoqualität/ reduzierte Reibung
A =	Dachmanschetten-Dichtsätze
	<b>Für Phosphat-Ester HFD-R und Polyol-Ester HFD-U</b>
S =	Servoqualität/ reduzierte Reibung
V =	Standard-Dichtsystem FKM
B =	Dachmanschetten-Dichtsätze
<b>Endlagendämpfung</b>	
U =	Ohne
D = <sup>1)</sup>	Beidseitig, selbsteinstellend
E =	Beidseitig, einstellbar

<b>Kolbenstangenende</b>	
A =	Gewinde für Gelenkkopf CGAS
G = <sup>13)</sup>	Gewinde für Gelenkkopf CGA, CGAK, Schwenkkopf CSA
S = <sup>17)</sup>	Mit montiertem Gelenkkopf CGAS
L = <sup>13) 17)</sup>	Mit montiertem Gelenkkopf CGA
M = <sup>13) 17)</sup>	Mit montiertem Gelenkkopf CGAK
N = <sup>1) 17)</sup>	Mit montiertem Schwenkkopf CSA



## Bestellangaben Baureihe CGH1

### Zusätzliche Optionen

Felder für zusätzliche Optionen

Z										
---	--	--	--	--	--	--	--	--	--	--

ohne Induktive Näherungsschalter

= W

Induktive Näherungsschalter

<sup>37)</sup> = E

**ohne** Leitungsdose

Leitungsdose - separate Bestellung siehe Seite 44

ohne zusätzliche Führungsringe

= W

zusätzliche Führungsringe

<sup>10), 28)</sup> = F

ohne Messkupplung

= W

Messkupplung, beidseitig

= A

Standard Kegelschmiernippel, DIN 71412 Form A

= W

Gelenklager, wartungsfrei

<sup>14)</sup> = A

Flachschmiernippel, DIN 3404 Form A

= B

W =

ohne Prüfzeugnis

C =

mit Abnahme-

prüfzeugnis 3.1 in

Anlehnung an EN 10204

W =

ohne Ölfüllung

F =

mit Ölfüllung

W =

Grundierung Klasse CP3

B = <sup>21)</sup>

Lackierung Klasse CP4

L = <sup>21)</sup>

Lackierung Klasse CP5

U = <sup>21)</sup>

Lackierung Klasse CP6

E = <sup>21)</sup>

Lackierung Klasse CP7

W =

ohne Kolbenstangenverlängerung

Y = <sup>16)</sup>

Kolbenstangenverlängerung LY

im Klartext in mm angeben

### Bestellbeispiele:

**Ohne zusätzliche Optionen:** CGH1MF3/100/56/300A3X/B11CADMW

**Mit zusätzlichen Optionen:** CGH1MF3/100/56/300A3X/B11CADMZ EWABW WWW

<sup>1)</sup> Nur Kolben-Ø 40 bis 200 mm

<sup>2)</sup> Lage Schwenkzapfen frei wählbar: Maße „XV“ bei Bestellung immer im Klartext in mm angeben

<sup>3)</sup> Max. lieferbare Hublänge Seite 4 und zulässige Hublänge (gem. Knickungsberechnung) Seite 56 bis 58 beachten

<sup>9)</sup> Nur Kolben-Ø 80 bis 320 mm

<sup>10)</sup> Dichtungsausführung A, B nicht möglich; Kolben -Ø 220 bis 320 mm Standard

<sup>12)</sup> Nur Kolbenstangen-Ø 22 bis 140 mm

<sup>13)</sup> Nicht bei Kolben-Ø 320 mm

<sup>14)</sup> Bei Schwenkkopf „N“ nicht möglich

<sup>16)</sup> Nur an linker Kolbenstangenseite (Ausrichtung: Katalogabbildungen)

<sup>17)</sup> Nur ein Schwenkkopf / Gelenkkopf aufgebaut linke Kolbenstangenseite (Ausrichtung: Katalogabbildungen)

<sup>18)</sup> Nicht genormt

<sup>21)</sup> RAL-Farbtöne im Klartext angeben

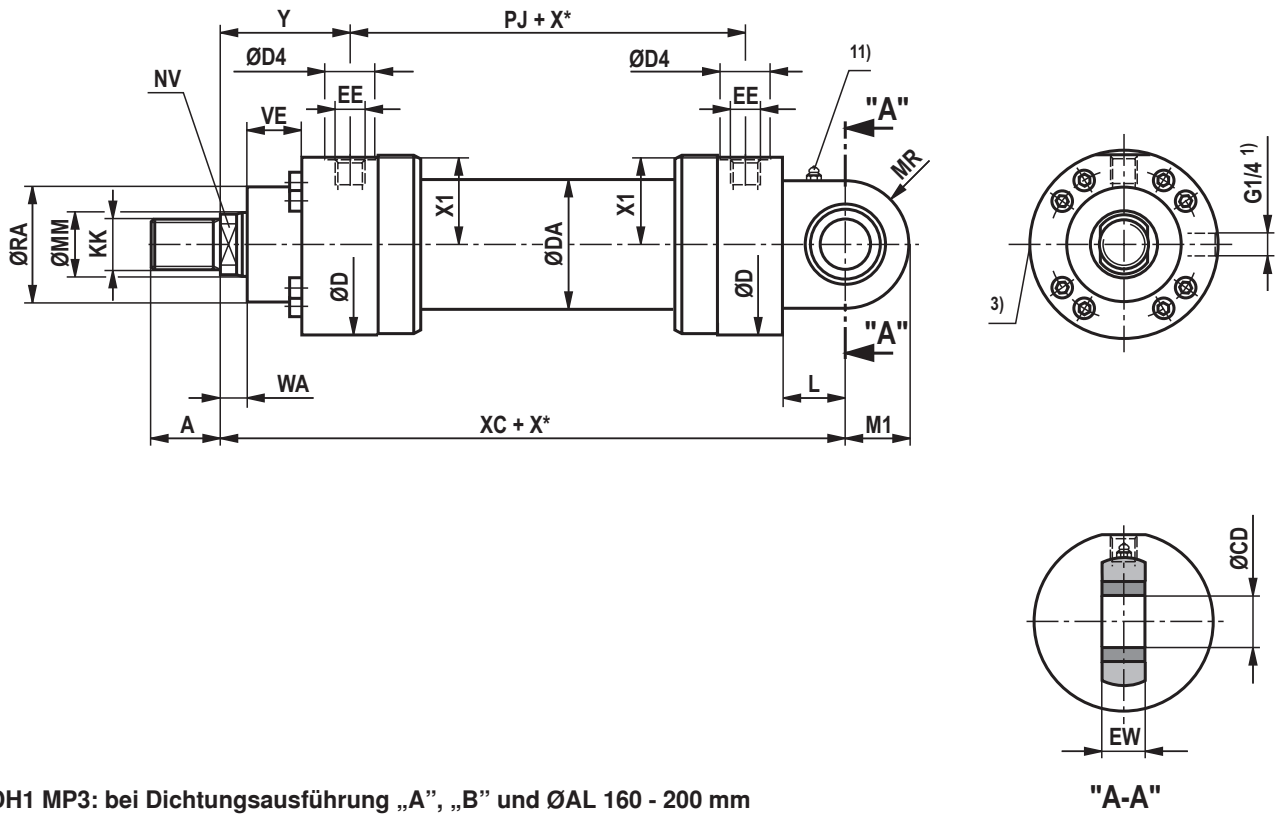
<sup>28)</sup> Bei Dichtungsausführung „L“ Standard

<sup>30)</sup> Alle bildlichen Darstellungen im Datenblatt zeigen Lage 1

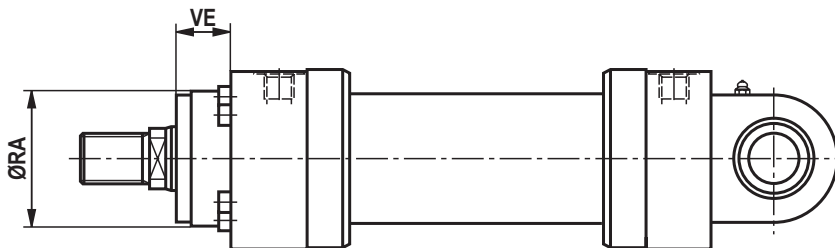
<sup>37)</sup> Min. Hublänge = 20 mm

# Schwenkauge am Boden CDH1: MP3

CDH1 MP3; ØAL 40 - 200 mm



CDH1 MP3: bei Dichtungsausführung „A“, „B“ und ØAL 160 - 200 mm



**Maße CDH1: MP3** (Maßangaben in mm)

ØAL	ØMM	KK 5)	A 5)	KK 6)	A 6)	NV	ØD	ØDA	ØD4 2)	EE 4; 16)	EE 4; 17)	Y	PJ
40	22/28	M16x1,5	16	M18x2	30	16/22	88	52	34	G1/2	M22x1,5	79	120
50	28/36	M22x1,5	22	M24x2	35	22/30	102	62	34	G1/2	M22x1,5	87	120
63	36/45	M28x1,5	28	M30x2	45	30/36	120	78	42	G3/4	M27x2	100	133
80	45/56	M35x1,5	35	M39x3	55	36/46	140	95	42	G3/4	M27x2	104	146
100	56/70	M45x1,5	45	M50x3	75	46/60	170	125	47	G1	M33x2	124	171
125	70/90	M58x1,5	58	M64x3	95	60/75	206	150	58	G1 1/4	M42x2	135	205
140	90/100	M65x1,5	65	M80x3	110	75/85	226	170	58	G1 1/4	M42x2	156	219
160	100/110	M80x2	80	M90x3	120	85/95	265	190	65	G1 1/2	M48x2	185	240
180	110/125	M100x2	100	M100x3	140	95/110	292	210	65	G1 1/2	M48x2	199	264
200	125/140	M110x2	110	M110x4	150	110/120	310	235	65	G1 1/2	M48x2	205	278

ØAL	ØMM	X1	WA	XC	L	MR	M1	ØCD H11	EW -0,4	ØRA 7)	VE 7)	ØRA 8)	VE 8)
40	22/28	41	14	252	32,5	31	28	25	23	52	40	52	20
50	28/36	48,5	18	265	37,5	36	32,5	30	28	65	40	65	16
63	36/45	56,5	22	302	45	42	40	35	30	75	45	75	17
80	45/56	67	20	330	50	52	50	40	35	95	45	95	13
100	56/70	82	30	385	60	65	62,5	50	40	115	55	115	20
125	70/90	99	32	447	70	70	70	60	50	135	60	135	17
140	90/100	109,5	35	490	75	82	82	70	55	155	70	155	22
160	100/110	129	40	550	85	95	95	80	60	200	80	200	80
180	110/125	142,5	40	610	90	113	113	90	65	220	90	220	90
200	125/140	152	40	645	115	125	125	100	70	235	95	235	95

ØAL = Kolben-Ø

ØMM = Kolbenstangen-Ø

X\* = Hublänge

1) Entlüftung: Bei Sicht auf die Kolbenstange ist die Lage immer 90° zum Leitungsanschluss versetzt (im Uhrzeigersinn)

2) Ø D4 max. 0,5 mm tief

3) Drosselventil nur bei Endlagendämpfung „E“ (180° zur Entlüftung)

4) Flanschanschlüsse siehe separate Tabelle Seite 36 und 37

5) Gewindeausführung „G“

6) Gewindeausführung „A“

7) Maße für Zylinder mit Dichtungsausführung M, T, G, L, R, S und V

8) Maße für Zylinder mit Dichtungsausführung A und B

11) Standardausführung „W“

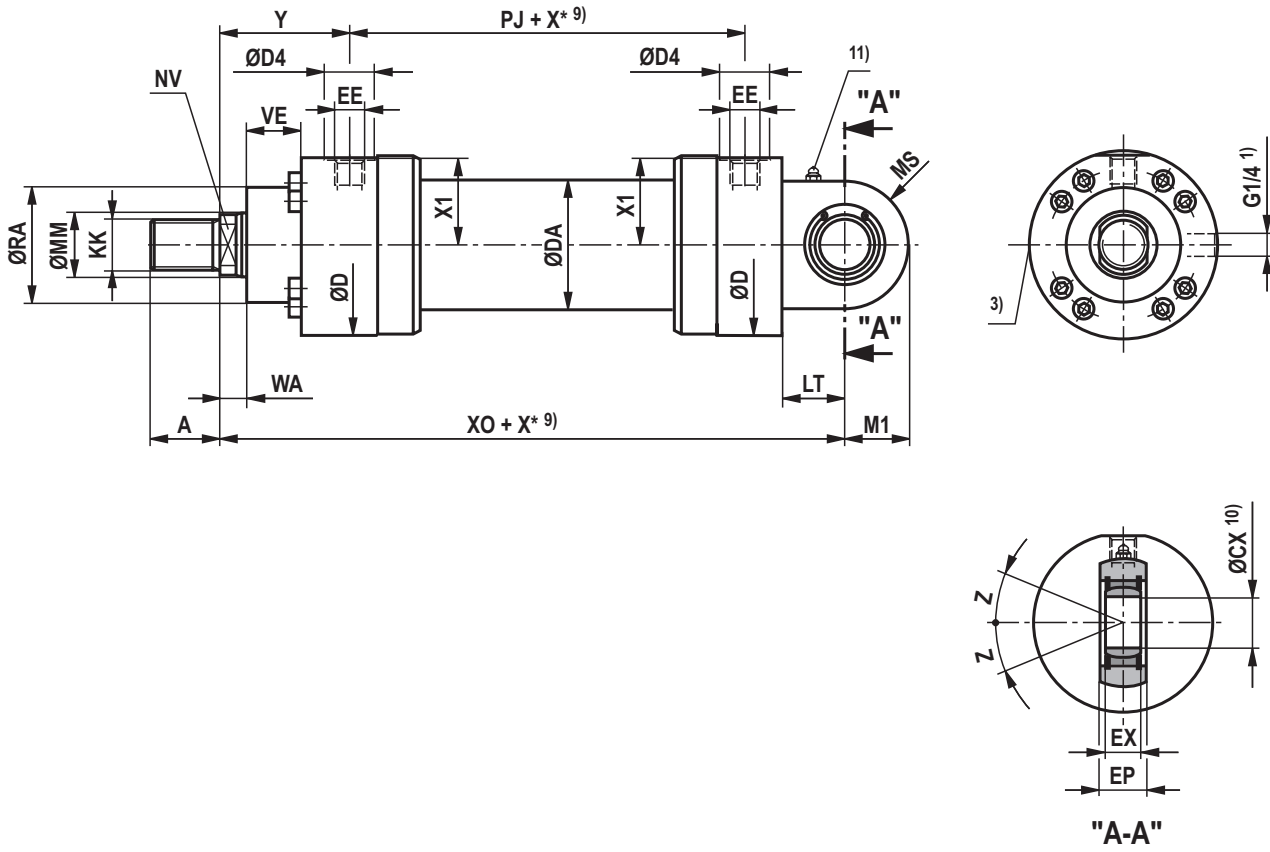
Schmiernippel Kegelpopf Form A nach DIN 71412

16) Leitungsanschluss "B" und "C"

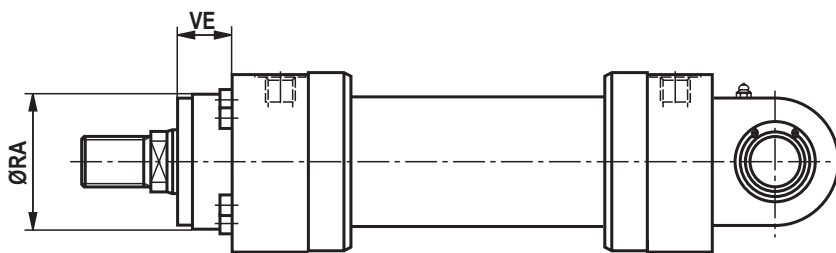
17) Leitungsanschluss "M"

# Gelenkauge am Boden CDH1: MP5

## CDH1 MP5



CDH1 MP5: bei Dichtungsausführung „A“, „B“ und ØAL 160 - 320 mm



## Maße CDH1: MP5 (Maßangaben in mm)

ØAL	ØMM	KK 5)	A 5)	KK 6)	A 6)	NV	ØD	ØDA	ØD4 2)	EE 4; 16)	EE 4; 17)	Y	PJ	X1	C <sub>0</sub> <sup>18)</sup> kN
40	22/28	M16x1,5	16	M18x2	30	16/22	88	52	34	G1/2	M22x1,5	79	120	41	72
50	28/36	M22x1,5	22	M24x2	35	22/30	102	62	34	G1/2	M22x1,5	87	120	48,5	106
63	36/45	M28x1,5	28	M30x2	45	30/36	120	78	42	G3/4	M27x2	100	133	56,5	153
80	45/56	M35x1,5	35	M39x3	55	36/46	140	95	42	G3/4	M27x2	104	146	67	250
100	56/70	M45x1,5	45	M50x3	75	46/60	170	125	47	G1	M33x2	124	171	82	365
125	70/90	M58x1,5	58	M64x3	95	60/75	206	150	58	G1 1/4	M42x2	135	205	99	400
140	90/100	M65x1,5	65	M80x3	110	75/85	226	170	58	G1 1/4	M42x2	156	219	109,5	540
160	100/110	M80x2	80	M90x3	120	85/95	265	190	65	G1 1/2	M48x2	185	240	129	670
180	110/125	M100x2	100	M100x3	140	95/110	292	210	65	G1 1/2	M48x2	199	264	142,5	980
200	125/140	M110x2	110	M110x4	150	110/120	310	235	65	G1 1/2	M48x2	205	278	152	1120
220	140/160	M120x3	120	M120x4	160	120/140	355	273	65	G1 1/2	M48x2	242	326	174	1700
250	160/180	M120x3	120	M120x4	160	140/160	395	305	65	G1 1/2	M48x2	266	326	194	1700
280	180/200	M130x3	130	M150x4	190	160/180	425	343	65	G1 1/2	M48x2	282	375	210	2900
320	200/220	-	-	M160x4	200	180/200	490	394	65	G1 1/2	M48x2	287	431	242	-

ØAL	ØMM	F <sub>zul</sub> <sup>19)</sup> kN	WA	XO	X* min	LT	M1	MS	ØCX	EP -0,4	EX	Z	ØRA 7)	VE 7)	ØRA 8)	VE 8)
40	22/28	25,9	14	252	-	32,5	28	31	25 <sub>-0,010</sub>	23	20 <sub>-0,12</sub>	7°	52	40	52	20
50	28/36	38,2	18	265	-	37,5	32,5	36	30 <sub>-0,010</sub>	28	22 <sub>-0,12</sub>	6°	65	40	65	16
63	36/45	55,1	22	302	-	45	40	42	35 <sub>-0,012</sub>	30	25 <sub>-0,12</sub>	6°	75	45	75	17
80	45/56	90,0	20	330	-	50	50	52	40 <sub>-0,012</sub>	35	28 <sub>-0,12</sub>	7°	95	45	95	13
100	56/70	131,4	30	385	-	60	62,5	65	50 <sub>-0,012</sub>	40	35 <sub>-0,12</sub>	6°	115	55	115	20
125	70/90	144,0	32	447	-	70	70	70	60 <sub>-0,015</sub>	50	44 <sub>-0,15</sub>	6°	135	60	135	17
140	90/100	194,4	35	490	-	75	82	82	70 <sub>-0,015</sub>	55	49 <sub>-0,15</sub>	6°	155	70	155	22
160	100/110	241,2	40	550	-	85	95	95	80 <sub>-0,015</sub>	60	55 <sub>-0,15</sub>	6°	200	80	200	80
180	110/125	352,8	40	610	-	90	113	113	90 <sub>-0,020</sub>	65	60 <sub>-0,20</sub>	5°	220	90	220	90
200	125/140	403,2	40	645	-	115	125	125	100 <sub>-0,020</sub>	70	70 <sub>-0,20</sub>	7°	235	95	235	95
220	140/160	612,0	40	750	-	125	150 <sup>12)</sup>	140 <sup>12)</sup>	110 <sub>-0,020</sub>	80	70 <sub>-0,20</sub>	6°	270	115	270	115
250	160/180	612,0	40	789	-	140	168 <sup>12)</sup>	158 <sup>12)</sup>	110 <sub>-0,020</sub>	80	70 <sub>-0,20</sub>	6°	300	125	300	125
280	180/200	1044,0	40	884	31	150	188 <sup>12)</sup>	178 <sup>12)</sup>	120 <sub>-0,020</sub>	90	85 <sub>-0,20</sub>	6°	325	130	325	130
320	200/220	-	40	980	-	175	210 <sup>12)</sup>	200 <sup>12)</sup>	140 <sub>-0,020</sub>	110	90 <sub>-0,20</sub>	7°	365	155	365	155

ØAL = Kolben-Ø

ØMM = Kolbenstangen-Ø

X\* = Hublänge

X\*min = min. Hublänge

Bei Hydraulikzylindern mit Endlagendämpfung

Hinweis auf Seite 59 beachten!

1) Entlüftung: Bei Sicht auf die Kolbenstange ist die Lage immer 90° zum Leitungsanschluss versetzt (im Uhrzeigersinn)

2) Ø D4 max. 0,5 mm tief

3) Drosselventil nur bei Endlagendämpfung „E“ (180° zur Entlüftung)

4) Flanschanschlüsse siehe separate Tabelle Seite 36 und 37

5) Gewindeausführung „G“

6) Gewindeausführung „A“

7) Maße für Zylinder mit Dichtungsausführung M, T, G, L, R, S und V

8) Maße für Zylinder mit Dichtungsausführung A und B

9) Min. Hublänge „X\*min“ beachten

10) Zugehöriger Bolzen-Ø m6; Zugehöriger Bolzen-Ø j6 bei wartungsfreiem Gelenklager

11) Standardausführung „W“ Schmiernippel Kegelpf Form A nach DIN 71412; entfällt bei Gelenklager, wartungsfrei „A“

12) Die angegebene Maße sind Maximalwerte, Toleranzklassen 342 nach ISO 9013 Thermisches Schneiden

16) Leitungsanschluss „B“ und „C“

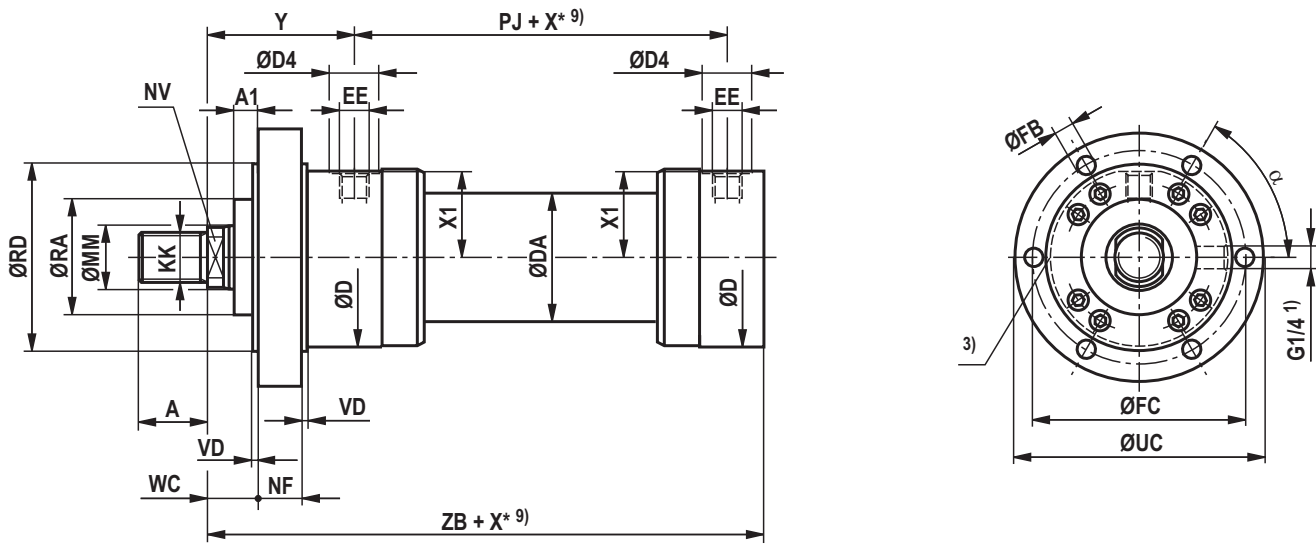
17) Leitungsanschluss „M“

18) C<sub>0</sub> = Statische Tragzahl des Gelenkkopfes

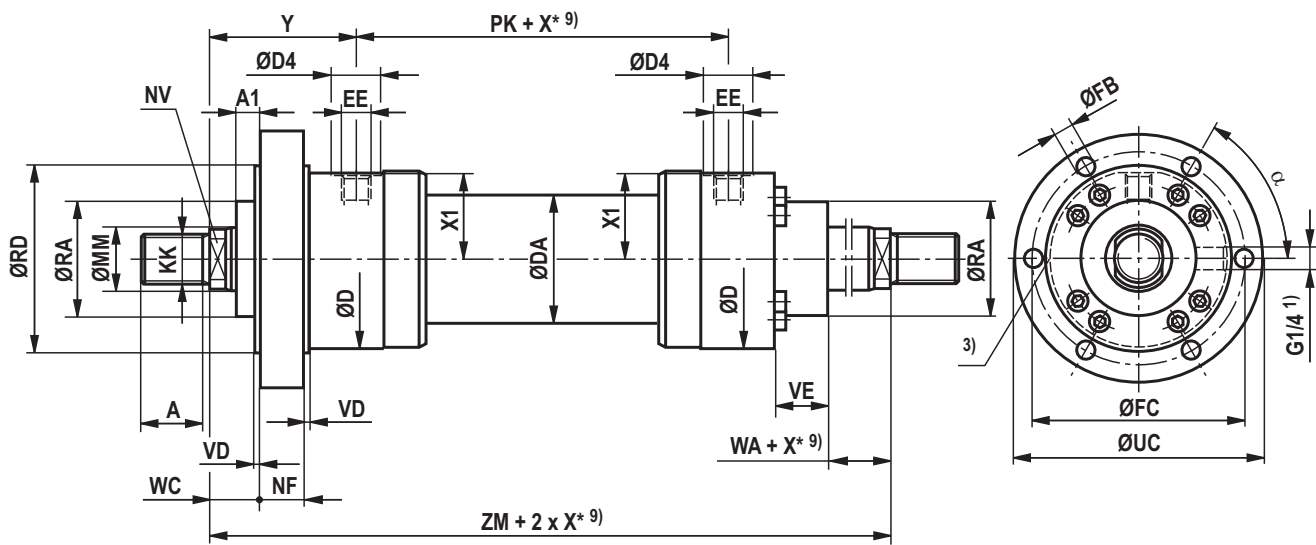
19) F<sub>zul</sub> = Max. zulässige Belastung des Gelenkkopfes bei Schwell- oder Wechsellasten

# Rundflansch am Kopf CDH1/CGH1: MF3

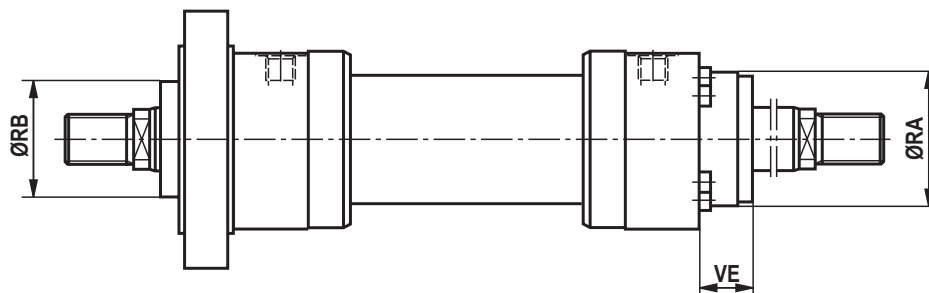
## CDH1 MF3



## CGH1 MF3



CGH1 MF3: bei Dichtungsausführung „A“, „B“ und  $\text{Ø}AL$  160 - 320 mm





**Maße CDH1/CGH1: MF3** (Maßangaben in mm)

ØAL	ØMM	KK 5)	A 5)	KK 6)	A 6)	NV	ØD	ØDA	ØD4 2)	EE 4; 16)	EE 4; 17)	Y	PJ	X1
40	22/28	M16x1,5	16	M18x2	30	16/22	88	52	34	G1/2	M22x1,5	79	120	41
50	28/36	M22x1,5	22	M24x2	35	22/30	102	62	34	G1/2	M22x1,5	87	120	48,5
63	36/45	M28x1,5	28	M30x2	45	30/36	120	78	42	G3/4	M27x2	100	133	56,5
80	45/56	M35x1,5	35	M39x3	55	36/46	140	95	42	G3/4	M27x2	104	146	67
100	56/70	M45x1,5	45	M50x3	75	46/60	170	125	47	G1	M33x2	124	171	82
125	70/90	M58x1,5	58	M64x3	95	60/75	206	150	58	G1 1/4	M42x2	135	205	99
140	90/100	M65x1,5	65	M80x3	110	75/85	226	170	58	G1 1/4	M42x2	156	219	109,5
160	100/110	M80x2	80	M90x3	120	85/95	265	190	65	G1 1/2	M48x2	185	240	129
180	110/125	M100x2	100	M100x3	140	95/110	292	210	65	G1 1/2	M48x2	199	264	142,5
200	125/140	M110x2	110	M110x4	150	110/120	310	235	65	G1 1/2	M48x2	205	278	152
220	140/160	M120x3	120	M120x4	160	120/140	355	273	65	G1 1/2	M48x2	242	326	174
250	160/180	M120x3	120	M120x4	160	140/160	395	305	65	G1 1/2	M48x2	266	326	194
280	180/200	M130x3	130	M150x4	190	160/180	425	343	65	G1 1/2	M48x2	282	375	210
320	200/220	-	-	M160x4	200	180/200	490	394	65	G1 1/2	M48x2	287	431	243

ØAL	ØMM	ØRD e8	WC	VD	NF	PK	A1	ZB	ZM	X* min	ØFB H13	ØFC js13	ØUC -1	α	WA	ØRA 7)	VE 7)	ØRA 8)	VE 8)	ØRB 8) max
40	22/28	90	19	5	30	120	0	226	278	-	9	108	130	60°	14	52	40	52	20	-
50	28/36	110	23	5	30	120	0	233	294	-	11	130	160	60°	18	65	40	65	16	-
63	36/45	130	27	5	35	133	0	262	333	-	13,5	155	185	60°	22	75	45	75	17	-
80	45/56	145	25	5	35	146	0	280	354	-	13,5	170	200	60°	20	95	45	95	13	-
100	56/70	175	35	5	45	171	0	330	419	-	17,5	205	245	60°	30	115	55	115	20	-
125	70/90	210	37	5	50	205	0	382	475	-	22	245	295	60°	32	135	60	135	17	-
140	90/100	230	45	10	50	219	0	420	531	-	22	265	315	60°	35	155	70	155	22	-
160	100/110	275	50	10	60	240	0	475	610	-	30	325	385	60°	40	200	80	200	80	-
180	110/125	300	50	10	70	264	0	515	662	-	30	360	420	60°	40	220	90	220	90	-
200	125/140	320	50	10	75	278	0	535	688	-	33	375	445	60°	40	235	95	235	95	-
220	140/160	370	60	10	85	326	20	635	810	-	33	430	490	60°	40	270	115	270	115	270
250	160/180	415	70	10	85	326	30	659	858	-	39	485	555	60°	40	300	125	300	125	300
280	180/200	450	65	10	95	375	25	744	939	31	39	520	590	60°	40	325	130	325	130	325
320	200/220	510	65	10	120	431	25	815	1005	-	45	600	680	60°	40	365	155	365	155	365

ØAL = Kolben-Ø

ØMM = Kolbenstangen-Ø

X\* = Hublänge

X\*min = min. Hublänge

Bei Hydraulikzylindern mit Endlagendämpfung

Hinweis auf Seite 59 beachten!

1) Entlüftung: Bei Sicht auf die Kolbenstange ist die Lage immer 90° zum Leitungsanschluss versetzt (im Uhrzeigersinn)

2) Ø D4 max. 0,5 mm tief

3) Drosselventil nur bei Endlagendämpfung „E“ (180° zur Entlüftung)

4) Flanschanschlüsse siehe separate Tabelle Seite 36 und 37

5) Gewindeausführung „G“

6) Gewindeausführung „A“

7) Maße für Zylinder mit Dichtungsausführung M, T, G, L, R, S und V

8) Maße für Zylinder mit Dichtungsausführung A und B

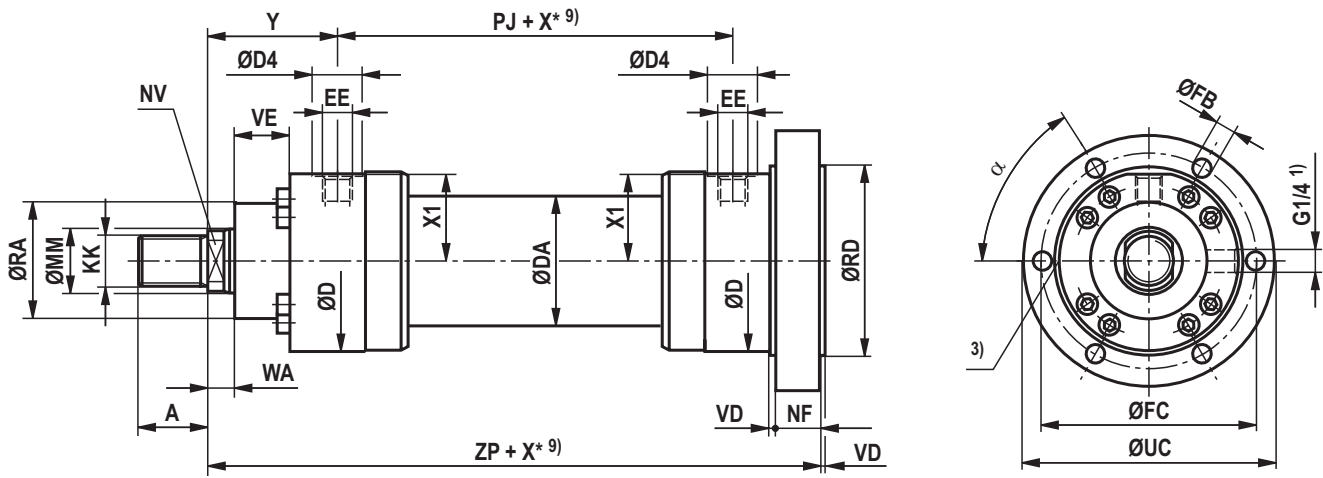
9) Min. Hublänge „X\*min“ beachten

16) Leitungsanschluss "B" und "C"

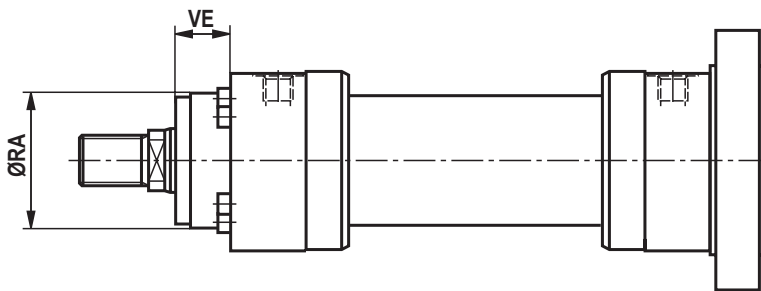
17) Leitungsanschluss "M"

## Rundflansch am Boden CDH1: MF4

### CDH1 MF4



### CDH1 MF4: bei Dichtungsausführung „A“, „B“ und $\varnothing AL$ 160 - 320 mm



**Maße CDH1: MF4** (Maßangaben in mm)

ØAL	ØMM	KK 5)	A 5)	KK 6)	A 6)	NV	ØD	ØDA	ØD4 2)	EE 4; 16)	EE 4; 17)	Y	PJ	X1
40	22/28	M16x1,5	16	M18x2	30	16/22	88	52	34	G1/2	M22x1,5	79	120	41
50	28/36	M22x1,5	22	M24x2	35	22/30	102	62	34	G1/2	M22x1,5	87	120	48,5
63	36/45	M28x1,5	28	M30x2	45	30/36	120	78	42	G3/4	M27x2	100	133	56,5
80	45/56	M35x1,5	35	M39x3	55	36/46	140	95	42	G3/4	M27x2	104	146	67
100	56/70	M45x1,5	45	M50x3	75	46/60	170	125	47	G1	M33x2	124	171	82
125	70/90	M58x1,5	58	M64x3	95	60/75	206	150	58	G1 1/4	M42x2	135	205	99
140	90/100	M65x1,5	65	M80x3	110	75/85	226	170	58	G1 1/4	M42x2	156	219	109,5
160	100/110	M80x2	80	M90x3	120	85/95	265	190	65	G1 1/2	M48x2	185	240	129
180	110/125	M100x2	100	M100x3	140	95/110	292	210	65	G1 1/2	M48x2	199	264	142,5
200	125/140	M110x2	110	M110x4	150	110/120	310	235	65	G1 1/2	M48x2	205	278	152
220	140/160	M120x3	120	M120x4	160	120/140	355	273	65	G1 1/2	M48x2	242	326	174
250	160/180	M120x3	120	M120x4	160	140/160	395	305	65	G1 1/2	M48x2	266	326	194
280	180/200	M130x3	130	M150x4	190	160/180	425	343	65	G1 1/2	M48x2	282	375	210
320	200/220	–	–	M160x4	200	180/200	490	394	65	G1 1/2	M48x2	287	431	243

ØAL	ØMM	WA	ZP	X* min	NF	VD	ØRD e8	ØFB H13	ØFC js13	ØUC -1	α	ØRA 7)	VE 7)	ØRA 8)	VE 8)
40	22/28	14	256	–	30	5	90	9	108	130	60°	52	40	52	20
50	28/36	18	264	–	30	5	110	11	130	160	60°	65	40	65	16
63	36/45	22	297	–	35	5	130	13,5	155	185	60°	75	45	75	17
80	45/56	20	315	–	35	5	145	13,5	170	200	60°	95	45	95	13
100	56/70	30	375	–	45	5	175	17,5	205	245	60°	115	55	115	20
125	70/90	32	432	–	50	5	210	22	245	295	60°	135	60	135	17
140	90/100	35	475	–	50	10	230	22	265	315	60°	155	70	155	22
160	100/110	40	535	–	60	10	275	30	325	385	60°	200	80	200	80
180	110/125	40	585	–	70	10	300	30	360	420	60°	220	90	220	90
200	125/140	40	615	–	75	10	320	33	375	445	60°	235	95	235	95
220	140/160	40	720	–	85	10	370	33	430	490	60°	270	115	270	115
250	160/180	40	744	–	85	10	415	39	485	555	60°	300	125	300	125
280	180/200	40	839	31	95	10	450	39	520	590	60°	325	130	325	130
320	200/220	40	935	–	120	10	510	45	600	680	60°	365	155	365	155

ØAL = Kolben-Ø

ØMM = Kolbenstangen-Ø

X\* = Hublänge

X\*min = min. Hublänge

Bei Hydraulikzylindern mit Endlagendämpfung

Hinweis auf Seite 59 beachten!

1) Entlüftung: Bei Sicht auf die Kolbenstange ist die Lage immer 90° zum Leitungsanschluss versetzt (im Uhrzeigersinn)

2) Ø D4 max. 0,5 mm tief

3) Drosselventil nur bei Endlagendämpfung „E“

(180° zur Entlüftung)

4) Flanschanschlüsse siehe separate Tabelle Seite 36 und 37

5) Gewindeausführung „G“

6) Gewindeausführung „A“

7) Maße für Zylinder mit Dichtungsausführung M, T, G, L, R, S und V

8) Maße für Zylinder mit Dichtungsausführung A und B

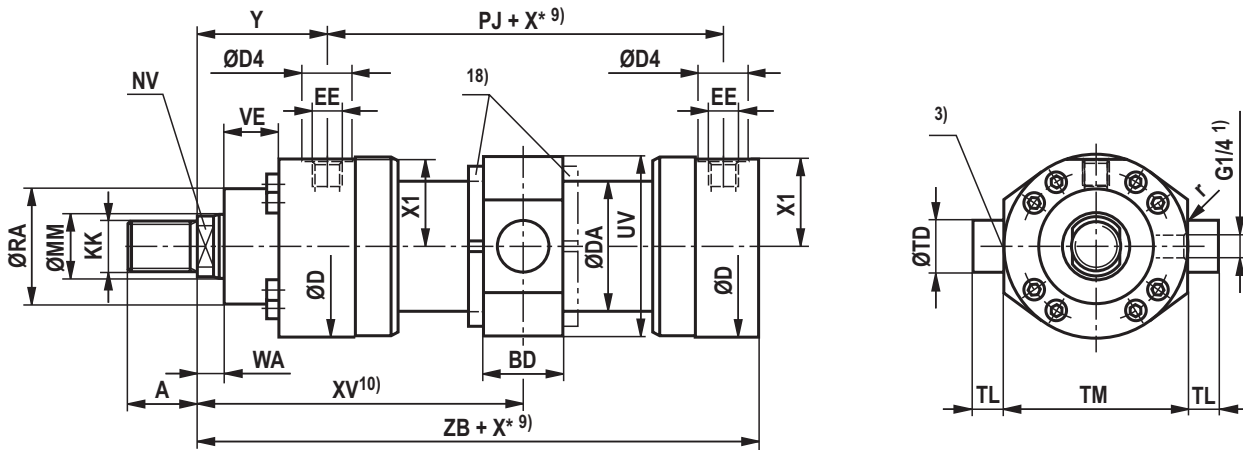
9) Min. Hublänge „X\*min“ beachten

16) Leitungsanschluss "B" und "C"

17) Leitungsanschluss "M"

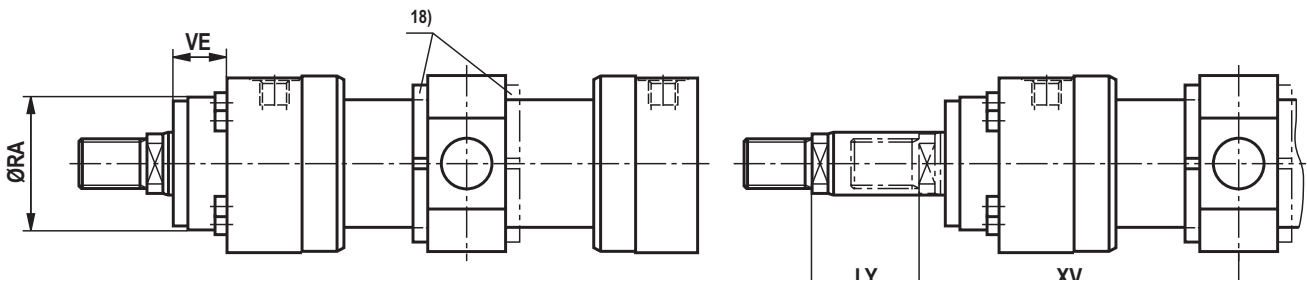
## Schwenkzapfen CDH1/CGH1: MT4

### CDH1 MT4

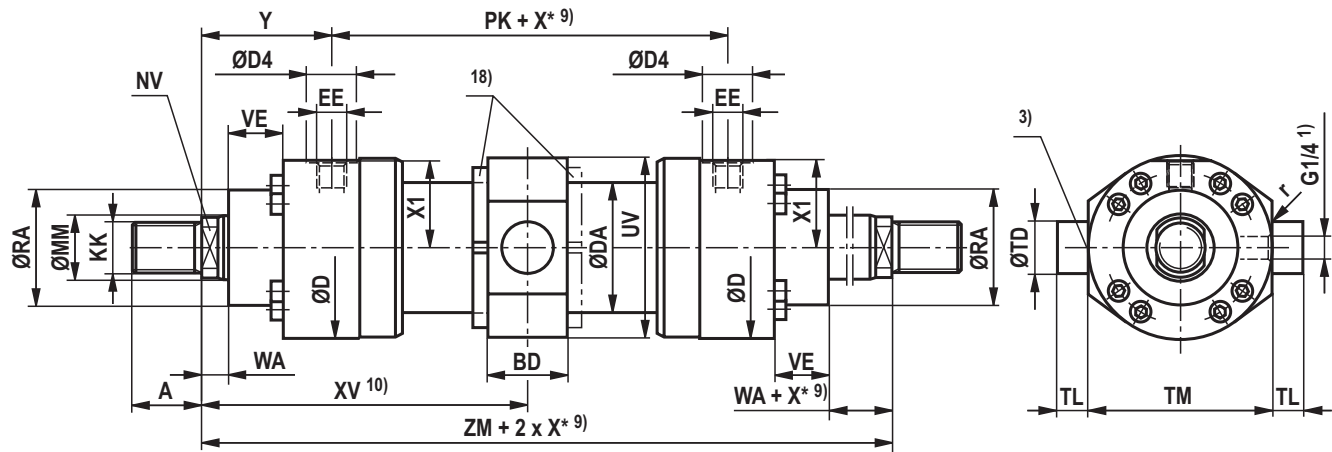


CDH1 MT4: bei Dichtungsausführung „A“, „B“ und ØAL 160 - 320 mm

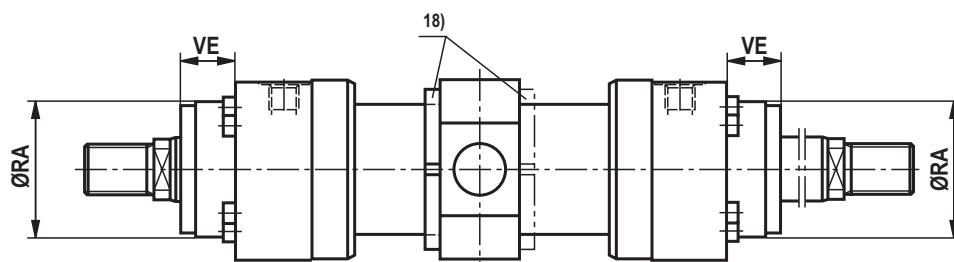
Maße für Zylinder mit Kolbenstangenverlängerung „LY“ bei eingefahrenem Zustand



### CGH1 MT4



CGH1 MT4: bei Dichtungsausführung „A“, „B“ und ØAL 160 - 320 mm



## Maße CDH1/CGH1: MT4 (Maßangaben in mm)

ØAL	ØMM	KK 5)	A 5)	KK 6)	A 6)	NV	ØD	ØDA	ØD4 2)	EE 4; 16)	EE 4; 17)	Y	PJ	X1	WA
40	22/28	M16x1,5	16	M18x2	30	16/22	88	52	34	G1/2	M22x1,5	79	120	41	14
50	28/36	M22x1,5	22	M24x2	35	22/30	102	62	34	G1/2	M22x1,5	87	120	48,5	18
63	36/45	M28x1,5	28	M30x2	45	30/36	120	78	42	G3/4	M27x2	100	133	56,5	22
80	45/56	M35x1,5	35	M39x3	55	36/46	140	95	42	G3/4	M27x2	104	146	67	20
100	56/70	M45x1,5	45	M50x3	75	46/60	170	125	47	G1	M33x2	124	171	82	30
125	70/90	M58x1,5	58	M64x3	95	60/75	206	150	58	G1 1/4	M42x2	135	205	99	32
140	90/100	M65x1,5	65	M80x3	110	75/85	226	170	58	G1 1/4	M42x2	156	219	109,5	35
160	100/110	M80x2	80	M90x3	120	85/95	265	190	65	G1 1/2	M48x2	185	240	129	40
180	110/125	M100x2	100	M100x3	140	95/110	292	210	65	G1 1/2	M48x2	199	264	142,5	40
200	125/140	M110x2	110	M110x4	150	110/120	310	235	65	G1 1/2	M48x2	205	278	152	40
220	140/160	M120x3	120	M120x4	160	120/140	355	273	65	G1 1/2	M48x2	242	326	174	40
250	160/180	M120x3	120	M120x4	160	140/160	395	305	65	G1 1/2	M48x2	266	326	194	40
280	180/200	M130x3	130	M150x4	190	160/180	425	343	65	G1 1/2	M48x2	282	375	210	40
320	200/220	–	–	M160x4	200	180/200	490	394	65	G1 1/2	M48x2	287	431	243	40

ØAL	ØMM	PK	ZB	ZM	X* min	XV 11) mitt	XV 10) min	XV 10) max	BD	UV 12)	ØTD e8	TL js16	TM h12	r	ØRA 7)	VE 7)	ØRA 8)	VE 8)
40	22/28	120	226	278	22	139+X*/2	150	136+X*	38	97	30	20	95	1,6	52	40	52	20
50	28/36	120	233	294	32	147+X*/2	163	140+X*	38	111	30	20	115	1,6	65	40	65	16
63	36/45	133	262	333	47	166,5+X*/2	190	155+X*	48	129	35	20	130	2	75	45	75	17
80	45/56	146	280	354	58	177+X*/2	206	160+X*	58	153	40	25	145	2	95	45	95	13
100	56/70	171	330	419	79	209,5+X*/2	249	185+X*	78	183	50	30	175	2	115	55	115	20
125	70/90	205	382	475	91	237,5+X*/2	283	192+X*	98	220	60	40	210	2,5	135	60	135	17
140	90/100	219	420	531	121	265,5+X*/2	326	205+X*	118	243	65	42,5	230	2,5	155	70	155	22
160	100/110	240	475	610	142	305+X*/2	376	234+X*	128	282	75	52,5	275	2,5	200	80	200	80
180	110/125	264	515	661	158	331+X*/2	410	252+X*	138	310	85	55	300	2,5	220	90	220	90
200	125/140	278	535	688	194	344+X*/2	441	247+X*	168	331	90	55	320	2,5	235	95	235	95
220	140/160	326	635	810	155	405+X*/2	482,5	327,5+X*	135	377	100	60	370	2,5	270	115	270	115
250	160/180	326	659	858	175	429+X*/2	516,5	341,5+X*	145	417	110	65	410	2,5	300	125	300	125
280	180/200	375	744	939	336	469,5+X*/2	637,5	301,5+X*	165	448	130	70	450	2,5	325	130	325	130
320	200/220	431	815	1005	180	502,5+X*/2	592,5	412,5+X*	195	513	160	90	510	2,5	365	155	365	155

ØAL = Kolben-Ø

ØMM = Kolbenstangen-Ø

X\* = Hublänge

X\*min = min. Hublänge

Bei Hydraulikzylindern mit Endlagendämpfung

Hinweis auf Seite 59 beachten!

1) Entlüftung: Bei Sicht auf die Kolbenstange ist die Lage immer 90° zum Leitungsanschluss versetzt (im Uhrzeigersinn)

2) Ø D4 max. 0,5 mm tief

3) Drosselventil nur bei Endlagendämpfung „E“ (180° zur Entlüftung)

4) Flanschanschlüsse siehe separate Tabelle Seite 36 und 37

5) Gewindeausführung „G“

6) Gewindeausführung „A“

7) Maße für Zylinder mit Dichtungsausführung M, T, G, L, R, S und V

8) Maße für Zylinder mit Dichtungsausführung A und B

9) Min. Hublänge „X\*min“ beachten

10) Maß „XV“ bei Bestellung immer im Klartext angeben.

Bevorzugtes XV Maß:

Lage Schwenkzapfen in Zylindermitte XVmin und XVmax beachten

11) XVmitt Empfehlung:

Lage Schwenkzapfen in Zylindermitte

12) Die angegebene Maße sind Maximalwerte, Toleranzklassen 342 nach ISO 9013 Thermisches Schneiden

16) Leitungsanschluss "B" und "C"

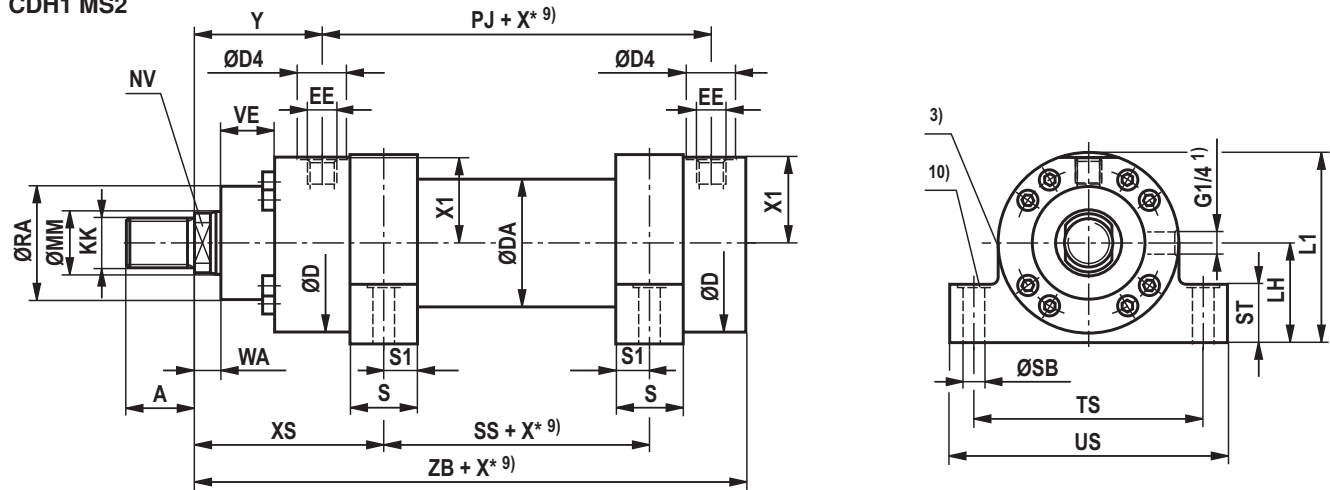
17) Leitungsanschluss "M"

18) Schwenkzapfenmutter bei ØAL ≥ 125 mm je nach Lage des Schwenkzapfens (XV) entweder kopf- oder bodenseitig

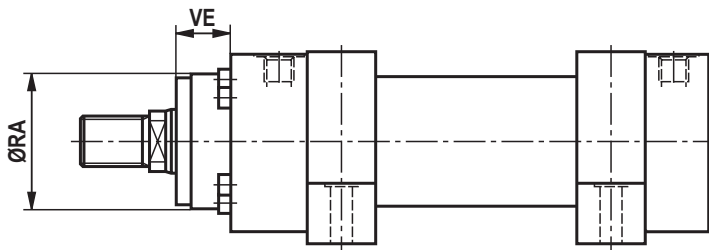
**Wichtiger Einbauhinweis:** Beim Einbau darauf achten, daß die Schwenkzapfenlager bis an die Zapfenschultern eingebaut werden. Abweichungen hiervon können die Standzeit des Produktes reduzieren.

### Fußbefestigung CDH1/CGH1: MS2

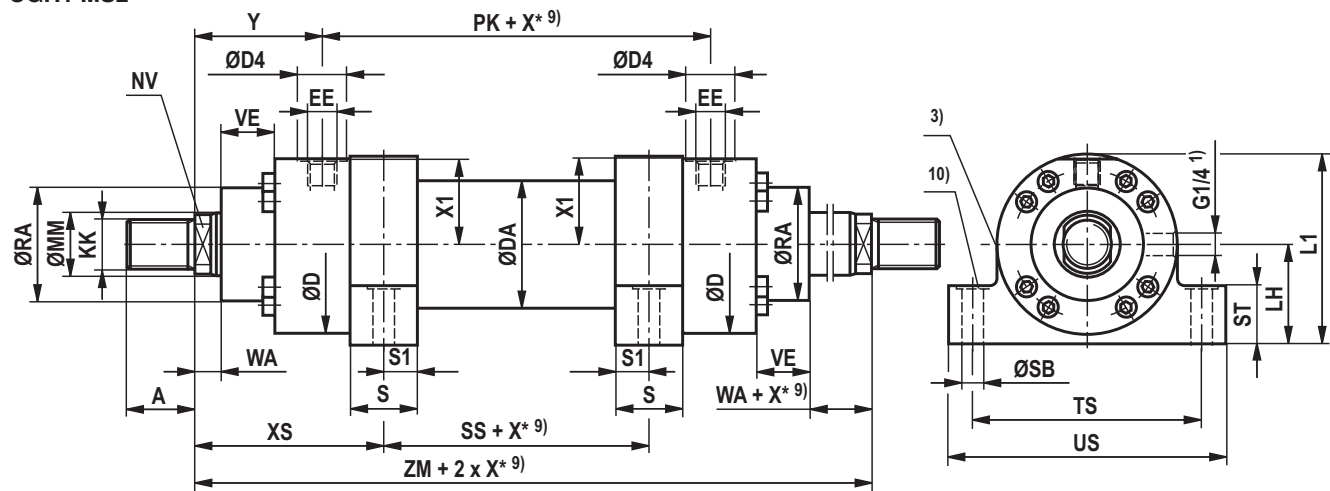
#### CDH1 MS2



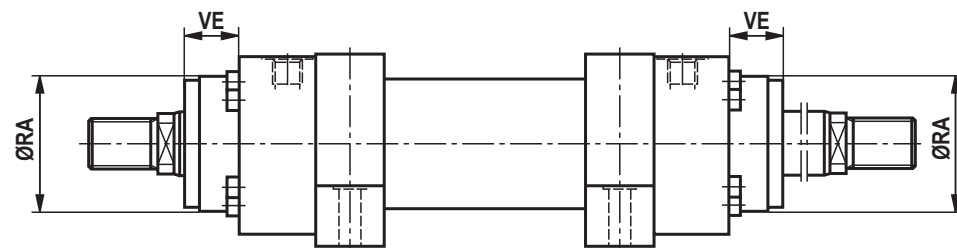
CDH1 MS2: bei Dichtungsausführung „A“, „B“ und  $\text{ØAL}$  160 - 320 mm



#### CGH1 MS2



CGH1 MS2: bei Dichtungsausführung „A“, „B“ und  $\text{ØAL}$  160 - 320 mm





**Maße CDH1/CGH1: MS2 (Maßangaben in mm)**

ØAL	ØMM	KK 5)	A 5)	KK 6)	A 6)	NV	ØD	ØDA	ØD4 2)	EE 4; 16)	EE 4; 17)	Y	PJ	X1	WA
40	22/28	M16x1,5	16	M18x2	30	16/22	88	52	34	G1/2	M22x1,5	79	120	41	14
50	28/36	M22x1,5	22	M24x2	35	22/30	102	62	34	G1/2	M22x1,5	87	120	48,5	18
63	36/45	M28x1,5	28	M30x2	45	30/36	120	78	42	G3/4	M27x2	100	133	56,5	22
80	45/56	M35x1,5	35	M39x3	55	36/46	140	95	42	G3/4	M27x2	104	146	67	20
100	56/70	M45x1,5	45	M50x3	75	46/60	170	125	47	G1	M33x2	124	171	82	30
125	70/90	M58x1,5	58	M64x3	95	60/75	206	150	58	G1 1/4	M42x2	135	205	99	32
140	90/100	M65x1,5	65	M80x3	110	75/85	226	170	58	G1 1/4	M42x2	156	219	109,5	35
160	100/110	M80x2	80	M90x3	120	85/95	265	190	65	G1 1/2	M48x2	185	240	129	40
180	110/125	M100x2	100	M100x3	140	95/110	292	210	65	G1 1/2	M48x2	199	264	142,5	40
200	125/140	M110x2	110	M110x4	150	110/120	310	235	65	G1 1/2	M48x2	205	278	152	40
220	140/160	M120x3	120	M120x4	160	120/140	355	273	65	G1 1/2	M48x2	242	326	174	40
250	160/180	M120x3	120	M120x4	160	140/160	395	305	65	G1 1/2	M48x2	266	326	194	40
280	180/200	M130x3	130	M150x4	190	160/180	425	343	65	G1 1/2	M48x2	282	375	210	40
320	200/220	–	–	M160x4	200	180/200	490	394	65	G1 1/2	M48x2	287	431	243	40

ØAL	ØMM	PK	XS	ZB	ZM	SS	X* min	S	S1	ØSB H13	ST	TS js13	US 12) -1	LH	L1 12)	ØRA 7)	VE 7)	ØRA 8)	VE 8)
40	22/28	120	114	226	278	50	–	30	15	11	32	110	140	45	93	52	40	52	20
50	28/36	120	124,5	233	294	45	–	35	17,5	11	37	130	161	55	110	65	40	65	16
63	36/45	133	142	262	333	49	–	40	20	13,5	42	150	183	65	129	75	45	75	17
80	45/56	146	151	280	354	52	2	50	25	17,5	47	180	220	75	149	95	45	95	13
100	56/70	171	179	330	419	61	3	60	30	22	57	210	260	90	181	115	55	115	20
125	70/90	205	200	382	475	75	–	70	35	26	67	255	313	105	215	135	60	135	17
140	90/100	219	230,5	420	531	70	19	85	42,5	30	72	290	359	115	235	155	70	155	22
160	100/110	240	272,5	475	610	65	44	105	52,5	33	77	330	402	135	277	200	80	200	80
180	110/125	264	296,5	515	662	69	50	115	57,5	40	92	360	445	150	305	220	90	220	90
200	125/140	278	307,5	535	688	73	56	125	62,5	40	97	385	471	160	322	235	95	235	95
220	140/160	326	367,5	635	810	75	100	155	77,5	45	102	445	541	185	373	270	115	270	115
250	160/180	326	391,5	659	858	75	100	155	77,5	52	112	500	610	205	414	300	125	300	125
280	180/200	375	407,5	744	939	124	171	155	77,5	52	127	530	641	225	449	325	130	325	130
320	200/220	431	440	815	1005	125	85	190	95	62	142	610	732	255	512	365	155	365	155

ØAL = Kolben-Ø

ØMM = Kolbenstangen-Ø

X\* = Hublänge

X\*min = min. Hublänge

Bei Hydraulikzylindern mit Endlagendämpfung

Hinweis auf Seite 59 beachten!

1) Entlüftung: Bei Sicht auf die Kolbenstange ist die Lage immer 90° zum Leitungsanschluss versetzt (im Uhrzeigersinn)

2) Ø D4 max. 0,5 mm tief

3) Drosselventil nur bei Endlagendämpfung „E“ (180° zur Entlüftung)

4) Flanschanschlüsse siehe separate Tabelle Seite 36 und 37

5) Gewindeausführung „G“

6) Gewindeausführung „A“

7) Maße für Zylinder mit Dichtungsausführung M, T, G, L, R, S und V

8) Maße für Zylinder mit Dichtungsausführung A und B

9) Min. Hublänge „X\*min“ beachten

10) Senkung 2 mm tief, für Zylinderkopfschrauben; ISO 4762 – Die Schrauben dürfen nicht auf Scherspannung belastet werden. Kräfteinteilung über zusätzlich externe Passleiste

12) Die angegebene Maße sind Maximalwerte, Toleranzklassen 342 nach ISO 9013 Thermisches Schneiden

16) Leitungsanschluss "B" und "C"

17) Leitungsanschluss "M"

# Bestellangaben Baureihe CSH1

CS	H1	/	/	/	A	3X	/									Z
----	----	---	---	---	---	----	---	--	--	--	--	--	--	--	--	---

Differential-  
zylinder mit Weg-  
messsystem <sup>18)</sup> = CS

Baureihe = H1

**Befestigungsarten**

Schwenkauge am Boden<sup>1)</sup> = MP3

Gelenkauge am Boden = MP5

Rundflansch am Kopf = MF3

Rundflansch am Boden = MF4

Schwenkzapfen <sup>2)</sup> = MT4

Fußbefestigung = MS2

Kolben-Ø (ØAL) 40 bis 320 mm

Kolbenstangen-Ø (ØMM) 28 bis 220 mm

Hublänge in mm <sup>3)</sup>

**Konstruktionsprinzip**

Kopf und Boden geflanscht = A

**Geräteserie**

30 bis 39 unveränderte Einbau- und Anschlussmaße = 3X

**Leitungsanschluss / Ausführung**

nach ISO 1179-1 (Rohrgewinde ISO 228-1) = B

nach ISO 9974-1 (Metrisches Gewinde ISO 261) = M

Flanschlochbild nach ISO 6162-2 Tab. 2 Typ 1 <sup>4), 9)</sup> = D

Flanschlochbild nach ISO 6164 Tab. 2 <sup>4)</sup> = H

nach ISO 1179-1 (Rohrgewinde ISO 228-1) <sup>31)</sup> = C

**für Wege- und Regelventile**

Anschlussplatte NG6 <sup>4) 5)</sup> = P

Anschlussplatte NG10 <sup>4) 6)</sup> = T

Anschlussplatte NG16 <sup>4) 7)</sup> = U

Anschlussplatte NG25 <sup>4) 8)</sup> = V

**für SL- und SV-Ventile**

Anschlussplatte NG6 <sup>4) 5) 15)</sup> = A

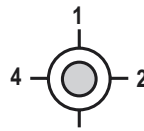
Anschlussplatte NG10 <sup>4) 6) 15)</sup> = E

Anschlussplatte NG20 <sup>4) 7) 15)</sup> = L

Anschlussplatte NG30 <sup>4) 8) 15)</sup> = N

**Leitungsanschluss/Lage am Kopf**

Ansicht auf Kolbenstange



- <sup>30)</sup> = 1
- <sup>30)</sup> = 2
- <sup>30)</sup> = 3
- <sup>30)</sup> = 4

**Option**

Z = Zusätzliche Optionen,  
Felder für zusätzliche  
Optionen ausfüllen

**Dichtungsausführung**

Für Mineralöl HL, HLP und HFA

M = <sup>29)</sup> Standard-Dichtsystem

L = Standard-Dichtsystem  
mit Führungsringe

R = <sup>29)</sup> Reduzierte Reibung  
Schwerindustrie

Für Mineralöl HL, HLP, HFA  
und Wasserglykol HFC

G = <sup>29)</sup> Standard-Dichtsystem HFC

T = <sup>29)</sup> Servoqualität/reduzierte  
Reibung

Für Phosphat-Ester HFD-R und  
Polyol-Ester HFD-U

S = <sup>29)</sup> Servoqualität/reduzierte  
Reibung

V = <sup>29)</sup> Standard-Dichtsystem FKM

**Endlagendämpfung**

U = Ohne

E = <sup>20)</sup> Beidseitig, einstellbar

**Kolbenstangenende**

A = Gewinde für Gelenkkopf CGAS

G = <sup>13)</sup> Gewinde für Gelenkkopf CGA,  
CGAK, Schwenkkopf CSA

S = Mit montiertem Gelenkkopf CGAS

L = <sup>13)</sup> Mit montiertem Gelenkkopf CGA

M = <sup>13)</sup> Mit montiertem Gelenkkopf CGAK

N = <sup>1)</sup> Mit montiertem Schwenkkopf CSA

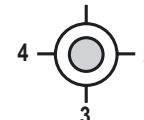
**Kolbenstangenausführung**

C = Maßhartverchromt

H = <sup>19)</sup> Gehärtet und maßhartverchromt

**Leitungsanschluss / Lage am Boden <sup>30)</sup>**

- 1 =
- 2 = <sup>34)</sup>
- 3 =
- 4 = <sup>34)</sup>



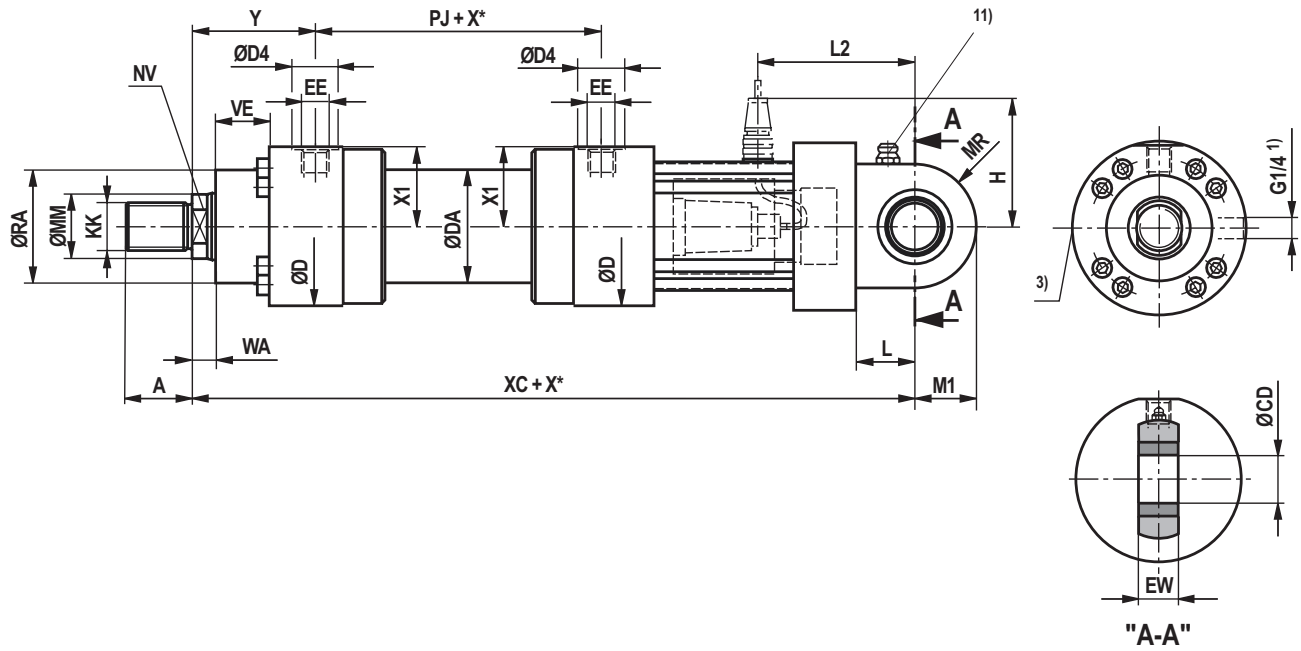
Ansicht auf Kolbenstange



## Schwenkauge am Boden CSH1: MP3

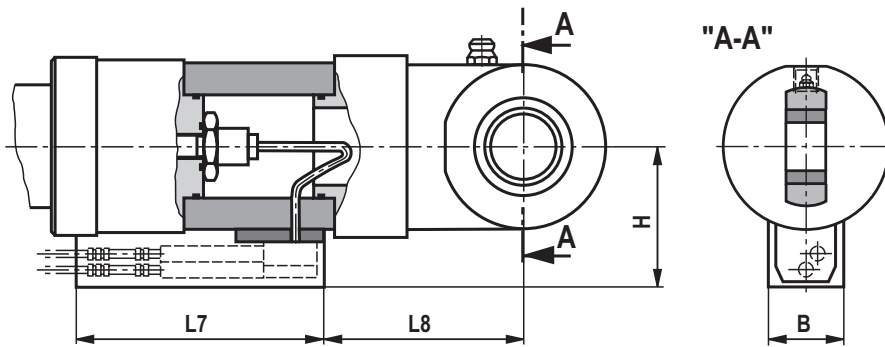
CSH1 MP3; ØAL 40-200 mm

für Wegmesssystem-Ausgang „C“, „F“ und „D“



CSH1 MP3; ØAL 40-200 mm

für Wegmesssystem-Ausgang „N“ und „P“



**Maße CSH1: MP3** (Maßangaben in mm)

ØAL	ØMM	KK 5)	A 5)	KK 6)	A 6)	NV	ØD	ØDA	ØD4 2)	EE 4; 16)	EE 4; 17)	Y	PJ	X* max
40	28	M16x1,5	16	M18x2	30	22	88	52	34	G1/2	M22x1,5	79	120	1000
50	28/36	M22x1,5	22	M24x2	35	22/30	102	62	34	G1/2	M22x1,5	87	120	1000
63	36/45	M28x1,5	28	M30x2	45	30/36	120	78	42	G3/4	M27x2	100	133	2000
80	45/56	M35x1,5	35	M39x3	55	36/46	140	95	42	G3/4	M27x2	104	146	2000
100	56/70	M45x1,5	45	M50x3	75	46/60	170	125	47	G1	M33x2	124	171	3000
125	70/90	M58x1,5	58	M64x3	95	60/75	206	150	58	G1 1/4	M42x2	135	205	3000
140	90/100	M65x1,5	65	M80x3	110	75/85	226	170	58	G1 1/4	M42x2	156	219	3000
160	100/110	M80x2	80	M90x3	120	85/95	265	190	65	G1 1/2	M48x2	185	240	3000
180	110/125	M100x2	100	M100x3	140	95/110	292	210	65	G1 1/2	M48x2	199	264	3000
200	125/140	M110x2	110	M110x4	150	110/120	310	235	65	G1 1/2	M48x2	205	278	3000

ØAL	ØMM	X1	WA	XC	L	MR	M1	ØCD H11	EW -0,4	ØRA	VE	L2	H 14)	H 13)	L7	L8	B
40	28	41	14	417	32,5	31	28	25	23	52	40	98	115	106	200	75	64
50	28/36	48,5	18	430	37,5	36	32,5	30	28	65	40	103	120	113	200	80	64
63	36/45	56,5	22	480	45	42	40	35	30	75	45	116	130	122	200	93	64
80	45/56	67	20	515	50	52	50	40	35	95	45	132	125	133	200	104	64
100	56/70	82	30	560	60	65	62,5	50	40	115	55	145	135	148	200	117	64
125	70/90	99	32	620	70	70	70	60	50	135	60	172	145	166	200	148	64
140	90/100	109,5	35	665	75	82	82	70	55	155	70	182	155	176	200	156	64
160	100/110	129	40	720	85	95	95	80	60	200	80	200	165	196	200	168	64
180	110/125	142,5	40	775	90	113	113	90	65	220	90	222	175	210	200	189	64
200	125/140	152	40	815	115	125	125	100	70	235	95	237	190	217	200	206	64

ØAL = Kolben-Ø

ØMM = Kolbenstangen-Ø

X\* = Hublänge

X\*max = max. Hublänge

1) Entlüftung: Bei Sicht auf die Kolbenstange ist die Lage immer 90° zum Leitungsanschluss versetzt (im Uhrzeigersinn)

2) Ø D4 max. 0,5 mm tief

3) Drosselventil nur bei Endlagendämpfung „E“ (180° zur Entlüftung)

4) Flanschanschlüsse siehe separate Tabelle Seite 36 und 37

5) Gewindeausführung „G“

6) Gewindeausführung „A“

11) Standardausführung „W“  
Schmiernippel Kegelpf Form A nach DIN 71412

13) Abmessungen für Wegaufnehmerausgang „N“ und „P“

14) Abmessungen für Wegaufnehmerausgang „C“, „F“ und „D“

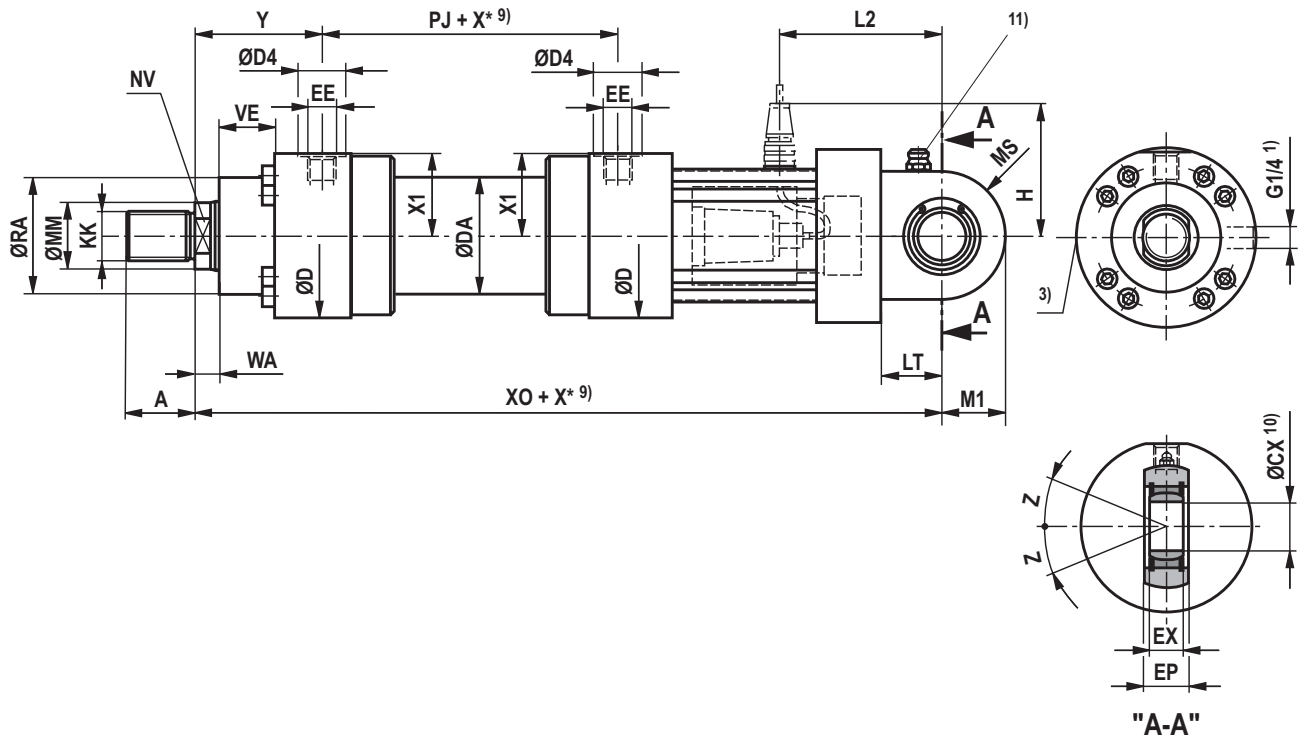
16) Leitungsanschluss "B" und "C"

17) Leitungsanschluss "M"

## Gelenkauge am Boden CSH1: MP5

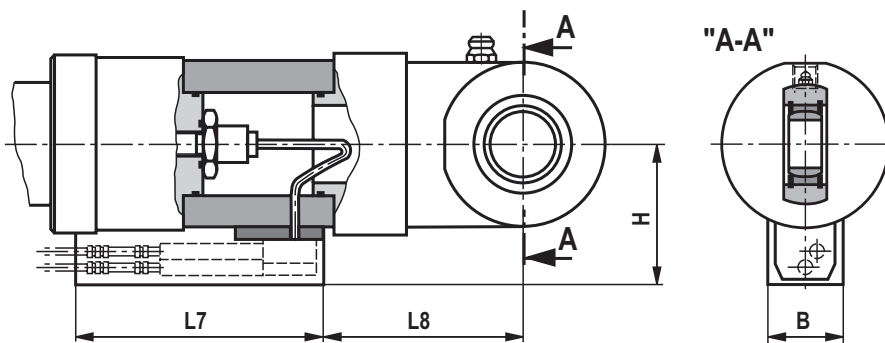
### CSH1 MP5

für Wegmesssystem-Ausgang „C“, „F“ und „D“



### CSH1 MP5

für Wegmesssystem-Ausgang „N“ und „P“





## Maße CSH1: MP5 (Maßangaben in mm)

ØAL	ØMM	KK 5)	A 5)	KK 6)	A 6)	NV	ØD	ØDA	ØD4 2)	EE 4; 16)	EE 4; 17)	Y	PJ	X1	X* max	C <sub>0</sub> <sup>18)</sup> kN
40	28	M16x1,5	16	M18x2	30	22	88	52	34	G1/2	M22x1,5	79	120	41	1000	72
50	28/36	M22x1,5	22	M24x2	35	22/30	102	62	34	G1/2	M22x1,5	87	120	48,5	1000	106
63	36/45	M28x1,5	28	M30x2	45	30/36	120	78	42	G3/4	M27x2	100	133	56,5	2000	153
80	45/56	M35x1,5	35	M39x3	55	36/46	140	95	42	G3/4	M27x2	104	146	67	2000	250
100	56/70	M45x1,5	45	M50x3	75	46/60	170	125	47	G1	M33x2	124	171	82	3000	365
125	70/90	M58x1,5	58	M64x3	95	60/75	206	150	58	G1 1/4	M42x2	135	205	99	3000	400
140	90/100	M65x1,5	65	M80x3	110	75/85	226	170	58	G1 1/4	M42x2	156	219	109,5	3000	540
160	100/110	M80x2	80	M90x3	120	85/95	265	190	65	G1 1/2	M48x2	185	240	129	3000	670
180	110/125	M100x2	100	M100x3	140	95/110	292	210	65	G1 1/2	M48x2	199	264	142,5	3000	980
200	125/140	M110x2	110	M110x4	150	110/120	310	235	65	G1 1/2	M48x2	205	278	152	3000	1120
220	140/160	M120x3	120	M120x4	160	120/140	355	273	65	G1 1/2	M48x2	242	326	174	3000	1700
250	160/180	M120x3	120	M120x4	160	140/160	395	305	65	G1 1/2	M48x2	266	326	194	3000	1700
280	180/200	M130x3	130	M150x4	190	160/180	425	343	65	G1 1/2	M48x2	282	375	210	3000	2900
320	200/220	-	-	M160x4	200	180/200	490	394	65	G1 1/2	M48x2	287	431	242	3000	-

ØAL	ØMM	F <sub>zul</sub> <sup>19)</sup> kN	WA	XO	X* min	LT	M1	MS	ØCX	EP -0,4	EX	Z	ØRA	VE	L2	H <sub>14)</sub>	H <sub>13)</sub>	L7	L8	B
40	28	25,9	14	417	-	32,5	28	31	25 <sub>-0,010</sub>	23	20 <sub>-0,12</sub>	7°	52	40	98	115	106	200	75	64
50	28/36	38,2	18	430	-	37,5	32,5	36	30 <sub>-0,010</sub>	28	22 <sub>-0,12</sub>	6°	65	40	103	120	113	200	80	64
63	36/45	55,1	22	480	-	45	40	42	35 <sub>-0,012</sub>	30	25 <sub>-0,12</sub>	6°	75	45	116	130	122	200	93	64
80	45/56	90,0	20	515	-	50	50	52	40 <sub>-0,012</sub>	35	28 <sub>-0,12</sub>	7°	95	45	132	125	133	200	104	64
100	56/70	131,4	30	560	-	60	62,5	65	50 <sub>-0,012</sub>	40	35 <sub>-0,12</sub>	6°	115	55	145	135	148	200	117	64
125	70/90	144,0	32	620	-	70	70	70	60 <sub>-0,015</sub>	50	44 <sub>-0,15</sub>	6°	135	60	172	145	166	200	148	64
140	90/100	194,4	35	665	-	75	82	82	70 <sub>-0,015</sub>	55	49 <sub>-0,15</sub>	6°	155	70	182	155	176	200	156	64
160	100/110	241,2	40	720	-	85	95	95	80 <sub>-0,015</sub>	60	55 <sub>-0,15</sub>	6°	200	80	200	165	196	200	168	64
180	110/125	352,8	40	775	-	90	113	113	90 <sub>-0,020</sub>	65	60 <sub>-0,20</sub>	5°	220	90	222	175	210	200	189	64
200	125/140	403,2	40	815	-	115	125	125	100 <sub>-0,020</sub>	70	70 <sub>-0,20</sub>	7°	235	95	237	190	217	200	206	64
220	140/160	612,0	40	960	-	125	150 <sup>12)</sup>	140 <sup>12)</sup>	110 <sub>-0,020</sub>	80	70 <sub>-0,20</sub>	6°	270	115	280	205	254	200	248	64
250	160/180	612,0	40	1000	-	140	168 <sup>12)</sup>	158 <sup>12)</sup>	110 <sub>-0,020</sub>	80	70 <sub>-0,20</sub>	6°	300	125	300	220	269	200	263	64
280	180/200	1044,0	40	1105	31	150	188 <sup>12)</sup>	178 <sup>12)</sup>	120 <sub>-0,020</sub>	90	85 <sub>-0,20</sub>	6°	325	130	330	270	276	200	295	64
320	200/220	-	40	1210	-	175	210 <sup>12)</sup>	200 <sup>12)</sup>	140 <sub>-0,020</sub>	110	90 <sub>-0,20</sub>	7°	365	155	375	300	309	200	340	64

ØAL = Kolben-Ø

ØMM = Kolbenstangen-Ø

X\* = Hublänge

X\*max = max. Hublänge

X\*min = min. Hublänge

Bei Hydraulikzylindern mit Endlagendämpfung  
Hinweis auf Seite 59 beachten!

1) Entlüftung: Bei Sicht auf die Kolbenstange ist die Lage immer 90° zum Leitungsanschluss versetzt (im Uhrzeigersinn)

2) Ø D4 max. 0,5 mm tief

3) Drosselventil nur bei Endlagendämpfung „E“  
(180° zur Entlüftung)

4) Flanschanschlüsse siehe separate Tabelle Seite 36 und 37

5) Gewindeausführung „G“

6) Gewindeausführung „A“

9) Min. Hublänge „X\*min“ beachten

10) Zugehöriger Bolzen-Ø m6;  
Zugehöriger Bolzen-Ø j6 bei wartungsfreiem Gelenklager11) Standardausführung „W“  
Schmiernippel Kegelkopf Form A nach DIN 71412;  
entfällt bei Gelenklager, wartungsfrei "A"

12) Die angegebene Maße sind Maximalwerte, Toleranzklassen 342 nach ISO 9013 Thermisches Schneiden

13) Abmessungen für Wegaufnehmerausgang „N“ und „P“

14) Abmessungen für Wegaufnehmerausgang „C“, „F“ und „D“

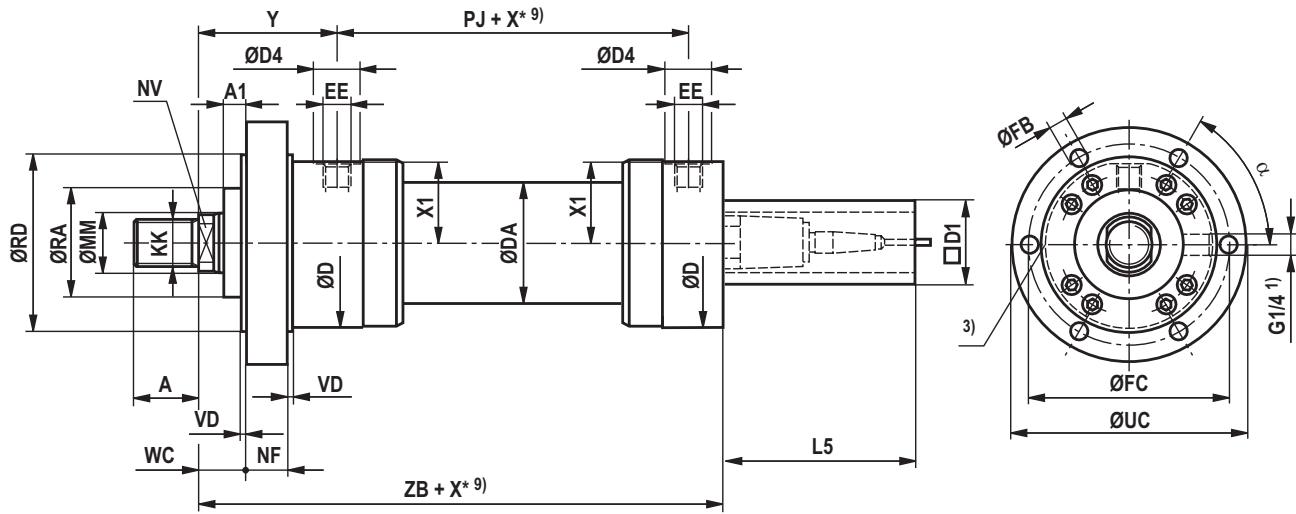
16) Leitungsanschluss "B" und "C"

17) Leitungsanschluss "M"

18) C<sub>0</sub> = Statische Tragzahl des Gelenkkopfes19) F<sub>zul</sub> = Max. zulässige Belastung des Gelenkkopfes  
bei Schwell- oder Wechsellasten

## Rundflansch am Kopf CSH1: MF3

CSH1 MF3



**Maße CSH1: MF3** (Maßangaben in mm)

ØAL	ØMM	KK 5)	A 5)	KK 6)	A 6)	NV	ØD	ØDA	ØD4 2)	EE 4; 16)	EE 4; 17)	Y	PJ	X1	L5	X* max
40	28	M16x1,5	16	M18x2	30	22	88	52	34	G1/2	M22x1,5	79	120	41	166	1000
50	28/36	M22x1,5	22	M24x2	35	22/30	102	62	34	G1/2	M22x1,5	87	120	48,5	166	1000
63	36/45	M28x1,5	28	M30x2	45	30/36	120	78	42	G3/4	M27x2	100	133	56,5	166	2000
80	45/56	M35x1,5	35	M39x3	55	36/46	140	95	42	G3/4	M27x2	104	146	67	166	2000
100	56/70	M45x1,5	45	M50x3	75	46/60	170	125	47	G1	M33x2	124	171	82	166	3000
125	70/90	M58x1,5	58	M64x3	95	60/75	206	150	58	G1 1/4	M42x2	135	205	99	166	3000
140	90/100	M65x1,5	65	M80x3	110	75/85	226	170	58	G1 1/4	M42x2	156	219	109,5	166	3000
160	100/110	M80x2	80	M90x3	120	85/95	265	190	65	G1 1/2	M48x2	185	240	129	166	3000
180	110/125	M100x2	100	M100x3	140	95/110	292	210	65	G1 1/2	M48x2	199	264	142,5	166	3000
200	125/140	M110x2	110	M110x4	150	110/120	310	235	65	G1 1/2	M48x2	205	278	152	166	3000
220	140/160	M120x3	120	M120x4	160	120/140	355	273	65	G1 1/2	M48x2	242	326	174	166	3000
250	160/180	M120x3	120	M120x4	160	140/160	395	305	65	G1 1/2	M48x2	266	326	194	166	3000
280	180/200	M130x3	130	M150x4	190	160/180	425	343	65	G1 1/2	M48x2	282	375	210	166	3000
320	200/220	-	-	M160x4	200	180/200	490	394	65	G1 1/2	M48x2	287	431	243	166	3000

ØAL	ØMM	ØRD e8	WC	VD	NF	A1	ZB	X* min	ØFB H13	ØFC js13	ØUC -1	α	ØRA	D1 max
40	28	90	19	5	30	0	235	-	9	108	130	60°	52	80
50	28/36	110	23	5	30	0	243	-	11	130	160	60°	65	96
63	36/45	130	27	5	35	0	287	-	13,5	155	185	60°	75	96
80	45/56	145	25	5	35	0	312	-	13,5	170	200	60°	95	96
100	56/70	175	35	5	45	0	352	-	17,5	205	245	60°	115	96
125	70/90	210	37	5	50	0	392	-	22	245	295	60°	135	96
140	90/100	230	45	10	50	0	430	-	22	265	315	60°	155	96
160	100/110	275	50	10	60	0	475	-	30	325	385	60°	200	96
180	110/125	300	50	10	70	0	515	-	30	360	420	60°	220	96
200	125/140	320	50	10	75	0	535	-	33	375	445	60°	235	96
220	140/160	370	60	10	85	20	635	-	33	430	490	60°	270	96
250	160/180	415	70	10	85	30	659	-	39	485	555	60°	300	96
280	180/200	450	65	10	95	25	744	31	39	520	590	60°	325	96
320	200/220	510	65	10	120	25	815	-	45	600	680	60°	365	96

ØAL = Kolben-Ø

ØMM = Kolbenstangen-Ø

X\* = Hublänge

X\*max = max. Hublänge

X\*min = min. Hublänge

Bei Hydraulikzylindern mit Endlagendämpfung

Hinweis auf Seite 59 beachten!

1) Entlüftung: Bei Sicht auf die Kolbenstange ist die Lage immer 90° zum Leitungsanschluss versetzt (im Uhrzeigersinn)

2) Ø D4 max. 0,5 mm tief

3) Drosselventil nur bei Endlagendämpfung „E“ (180° zur Entlüftung)

4) Flanschanschlüsse siehe separate Tabelle Seite 36 und 37

5) Gewindeausführung „G“

6) Gewindeausführung „A“

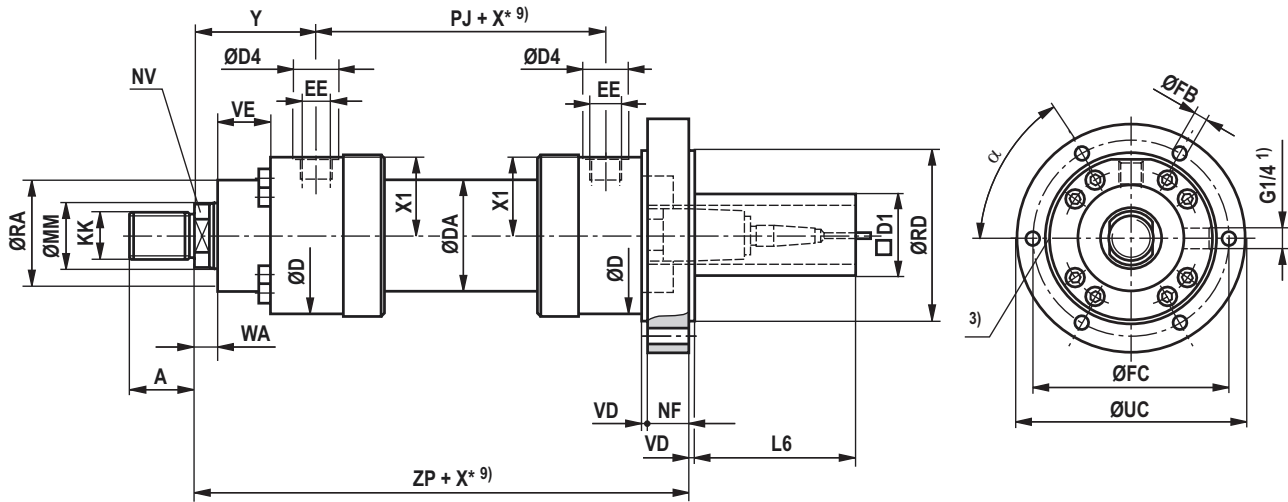
9) Min. Hublänge „X\*min“ beachten

16) Leitungsanschluss "B" und "C"

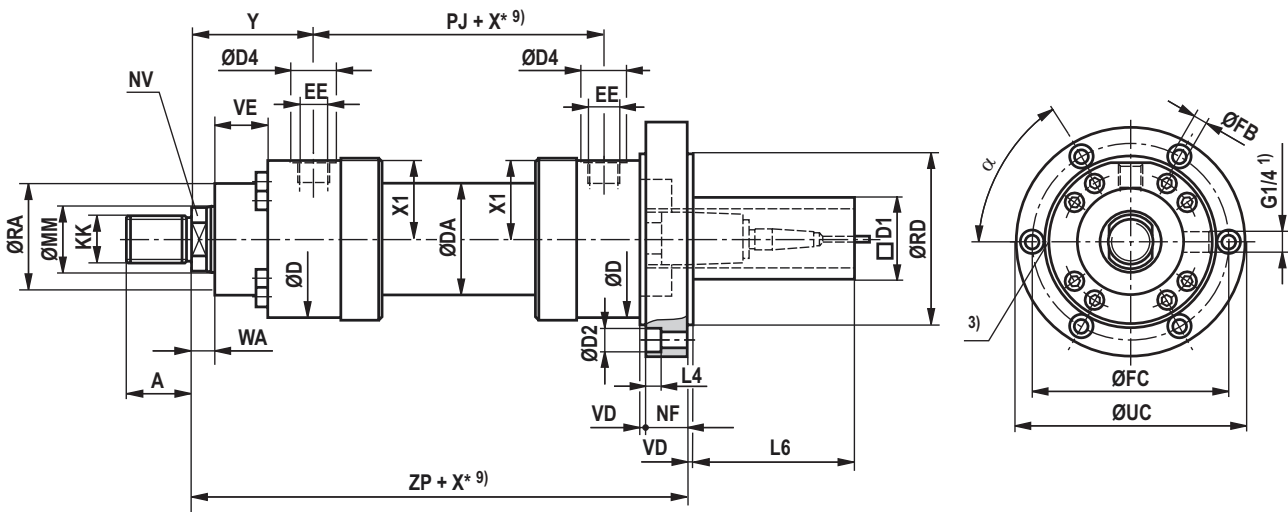
17) Leitungsanschluss "M"

## Rundflansch am Boden CSH1: MF4

CSH1 MF4; ØAL 40-100 mm



CSH1 MF4; ØAL 125-320 mm



**Maße CSH1: MF4 (Maßangaben in mm)**

ØAL	ØMM	KK 5)	A 5)	KK 6)	A 6)	NV	ØD	ØDA	ØD4 2)	EE 4; 16)	EE 4; 17)	Y	PJ	X1	L4	ØD2	X* max
40	28	M16x1,5	16	M18x2	30	22	88	52	34	G1/2	M22x1,5	79	120	41	0	0	1000
50	28/36	M22x1,5	22	M24x2	35	22/30	102	62	34	G1/2	M22x1,5	87	120	48,5	0	0	1000
63	36/45	M28x1,5	28	M30x2	45	30/36	120	78	42	G3/4	M27x2	100	133	56,5	0	0	2000
80	45/56	M35x1,5	35	M39x3	55	36/46	140	95	42	G3/4	M27x2	104	146	67	0	0	2000
100	56/70	M45x1,5	45	M50x3	75	46/60	170	125	47	G1	M33x2	124	171	82	0	0	3000
125	70/90	M58x1,5	58	M64x3	95	60/75	206	150	58	G1 1/4	M42x2	135	205	99	21,5	33	3000
140	90/100	M65x1,5	65	M80x3	110	75/85	226	170	58	G1 1/4	M42x2	156	219	109,5	21,5	33	3000
160	100/110	M80x2	80	M90x3	120	85/95	265	190	65	G1 1/2	M48x2	185	240	129	28,5	43	3000
180	110/125	M100x2	100	M100x3	140	95/110	292	210	65	G1 1/2	M48x2	199	264	142,5	28,5	43	3000
200	125/140	M110x2	110	M110x4	150	110/120	310	235	65	G1 1/2	M48x2	205	278	152	32	48	3000
220	140/160	M120x3	120	M120x4	160	120/140	355	273	65	G1 1/2	M48x2	242	326	174	32	48	3000
250	160/180	M120x3	120	M120x4	160	140/160	395	305	65	G1 1/2	M48x2	266	326	194	38	57	3000
280	180/200	M130x3	130	M150x4	190	160/180	425	343	65	G1 1/2	M48x2	282	375	210	38	57	3000
320	200/220	-	-	M160x4	200	180/200	490	394	65	G1 1/2	M48x2	287	431	243	44	66	3000

ØAL	ØMM	WA	ZP	X* min	NF	VD	ØRD e8	ØFB H13	ØFC js13	ØUC -1	α	ØRA	VE	L6	D1 max
40	28	14	265	-	30	5	90	9	108	130	60°	52	40	166	80
50	28/36	18	274	-	30	5	110	11	130	160	60°	65	40	166	96
63	36/45	22	310	-	35	5	130	13,5	155	185	60°	75	45	166	96
80	45/56	20	330	-	35	5	145	13,5	170	200	60°	95	45	143	96
100	56/70	30	390	-	45	5	175	17,5	205	245	60°	115	55	123	96
125	70/90	32	432	-	50	5	210	22	245	295	60°	135	60	121	96
140	90/100	35	475	-	50	10	230	22	265	315	60°	155	70	111	96
160	100/110	40	535	-	60	10	275	30	325	385	60°	200	80	96	96
180	110/125	40	585	-	70	10	300	30	360	420	60°	220	90	86	96
200	125/140	40	615	-	75	10	320	33	375	445	60°	235	95	76	96
220	140/160	40	720	-	85	10	370	33	430	490	60°	270	115	71	96
250	160/180	40	744	-	85	10	415	39	485	555	60°	300	125	71	96
280	180/200	40	839	31	95	10	450	39	520	590	60°	325	130	61	96
320	200/220	40	935	-	120	10	510	45	600	680	60°	365	155	36	96

ØAL = Kolben-Ø

ØMM = Kolbenstangen-Ø

X\* = Hublänge

X\*max = max. Hublänge

X\*min = min. Hublänge

Bei Hydraulikzylindern mit Endlagendämpfung

Hinweis auf Seite 59 beachten!

1) Entlüftung: Bei Sicht auf die Kolbenstange ist die Lage immer 90° zum Leitungsanschluss versetzt (im Uhrzeigersinn)

2) Ø D4 max. 0,5 mm tief

3) Drosselventil nur bei Endlagendämpfung „E“ (180° zur Entlüftung)

4) Flanschanschlüsse siehe separate Tabelle Seite 36 und 37

5) Gewindeausführung „G“

6) Gewindeausführung „A“

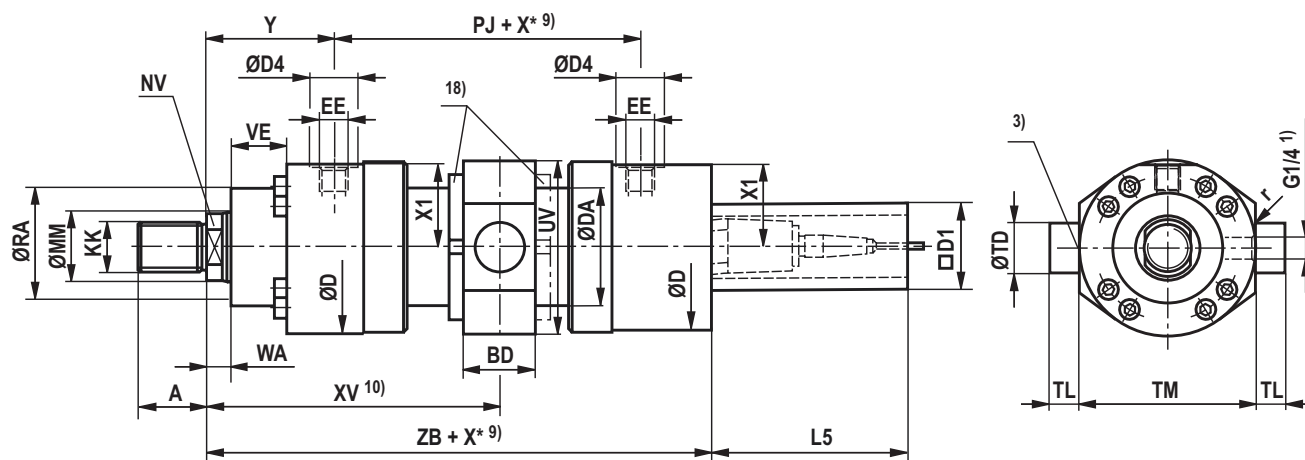
9) Min. Hublänge „X\*min“ beachten

16) Leitungsanschluss "B" und "C"

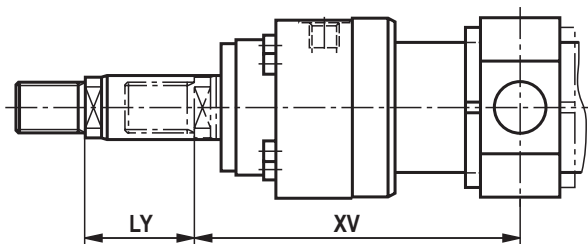
17) Leitungsanschluss "M"

## Schwenkzapfen CSH1: MT4

CSH1 MT4



Maße für Zylinder mit Kolbenstangeverlängerung „LY“ bei eingefahrenem Zustand





## Maße CSH1: MT4 (Maßangaben in mm)

ØAL	ØMM	KK 5)	A 5)	KK 6)	A 6)	NV	ØD	ØDA	ØD4 2)	EE 4; 16)	EE 4; 17)	Y	PJ	X1	WA	L5	X* max
40	28	M16x1,5	16	M18x2	30	22	88	52	34	G1/2	M22x1,5	79	120	41	14	166	1000
50	28/36	M22x1,5	22	M24x2	35	22/30	102	62	34	G1/2	M22x1,5	87	120	48,5	18	166	1000
63	36/45	M28x1,5	28	M30x2	45	30/36	120	78	42	G3/4	M27x2	100	133	56,5	22	166	2000
80	45/56	M35x1,5	35	M39x3	55	36/46	140	95	42	G3/4	M27x2	104	146	67	20	166	2000
100	56/70	M45x1,5	45	M50x3	75	46/60	170	125	47	G1	M33x2	124	171	82	30	166	3000
125	70/90	M58x1,5	58	M64x3	95	60/75	206	150	58	G1 1/4	M42x2	135	205	99	32	166	3000
140	90/100	M65x1,5	65	M80x3	110	75/85	226	170	58	G1 1/4	M42x2	156	219	109,5	35	166	3000
160	100/110	M80x2	80	M90x3	120	85/95	265	190	65	G1 1/2	M48x2	185	240	129	40	166	3000
180	110/125	M100x2	100	M100x3	140	95/110	292	210	65	G1 1/2	M48x2	199	264	142,5	40	166	3000
200	125/140	M110x2	110	M110x4	150	110/120	310	235	65	G1 1/2	M48x2	205	278	152	40	166	3000
220	140/160	M120x3	120	M120x4	160	120/140	355	273	65	G1 1/2	M48x2	242	326	174	40	166	3000
250	160/180	M120x3	120	M120x4	160	140/160	395	305	65	G1 1/2	M48x2	266	326	194	40	166	3000
280	180/200	M130x3	130	M150x4	190	160/180	425	343	65	G1 1/2	M48x2	282	375	210	40	166	3000
320	200/220	-	-	M160x4	200	180/200	490	394	65	G1 1/2	M48x2	287	431	243	40	166	3000

ØAL	ØMM	ZB	X* min	XV 11) mitt	XV 10) min	XV 10) max	BD	UV 12)	ØTD e8	TL js16	TM h12	r	ØRA	VE	D1 max
40	28	235	22	139+X*/2	150	136+X*	38	97	30	20	95	1,6	52	40	80
50	28/36	243	32	147+X*/2	163	140+X*	38	111	30	20	115	1,6	65	40	96
63	36/45	287	47	166,5+X*/2	190	155+X*	48	129	35	20	130	2	75	45	96
80	45/56	312	58	177+X*/2	206	160+X*	58	153	40	25	145	2	95	45	96
100	56/70	352	79	209,5+X*/2	249	185+X*	78	183	50	30	175	2	115	55	96
125	70/90	392	91	237,5+X*/2	283	192+X*	98	220	60	40	210	2,5	135	60	96
140	90/100	430	121	265,5+X*/2	326	205+X*	118	243	65	42,5	230	2,5	155	70	96
160	100/110	475	142	305+X*/2	376	234+X*	128	282	75	52,5	275	2,5	200	80	96
180	110/125	515	158	331+X*/2	410	252+X*	138	310	85	55	300	2,5	220	90	96
200	125/140	535	194	344+X*/2	441	247+X*	168	331	90	55	320	2,5	235	95	96
220	140/160	635	155	405+X*/2	482,5	327,5+X*	135	377	100	60	370	2,5	270	115	96
250	160/180	659	175	429+X*/2	516,5	341,5+X*	145	417	110	65	410	2,5	300	125	96
280	180/200	744	336	469,5+X*/2	637,5	301,5+X*	165	448	130	70	450	2,5	325	130	96
320	200/220	815	180	502,5+X*/2	592,5	412,5+X*	195	513	160	90	510	2,5	365	155	96

ØAL = Kolben-Ø

ØMM = Kolbenstangen-Ø

X\* = Hublänge

X\*max = max. Hublänge

X\*min = min. Hublänge

Bei Hydraulikzylindern mit Endlagendämpfung

Hinweis auf Seite 59 beachten!

1) Entlüftung: Bei Sicht auf die Kolbenstange ist die Lage immer 90° zum Leitungsanschluss versetzt (im Uhrzeigersinn)

2) Ø D4 max. 0,5 mm tief

3) Drosselventil nur bei Endlagendämpfung „E“ (180° zur Entlüftung)

4) Flanschanschlüsse siehe separate Tabelle Seite 36 und 37

5) Gewindeausführung „G“

6) Gewindeausführung „A“

9) Min. Hublänge „X\*min“ beachten

10) Maß „XV“ bei Bestellung immer im Klartext angeben. Bevorzugtes XV Maß: Lage Schwenkzapfen in Zylindermitte XVmin und XVmax beachten

11) XVmitt Empfehlung: Lage Schwenkzapfen in Zylindermitte

12) Die angegebene Maße sind Maximalwerte, Toleranzklassen 342 nach ISO 9013 Thermisches Schneiden

16) Leitungsanschluss "B" und "C"

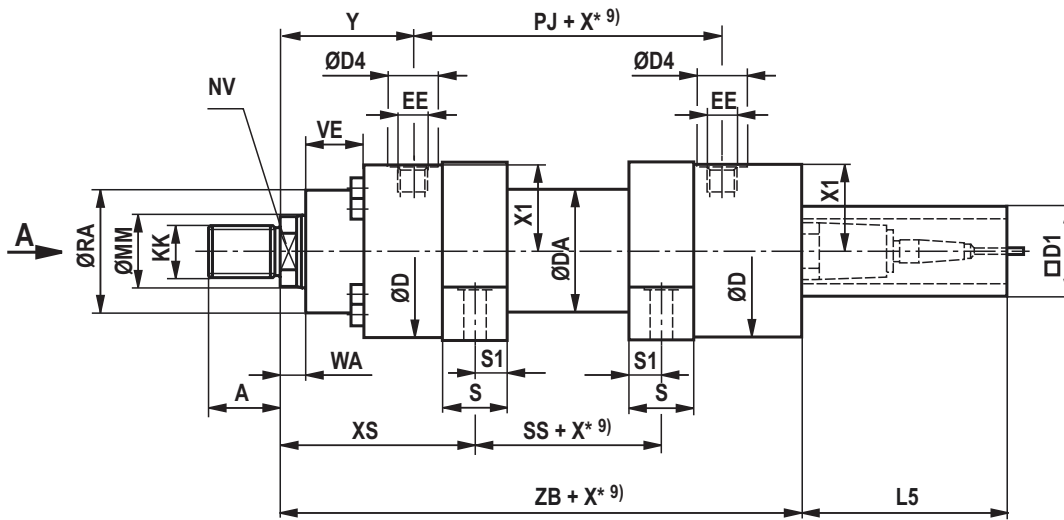
17) Leitungsanschluss "M"

18) Schwenkzapfenmutter bei ØAL ≥ 125 mm je nach Lage des Schwenkzapfens (XV) entweder kopf- oder bodenseitig

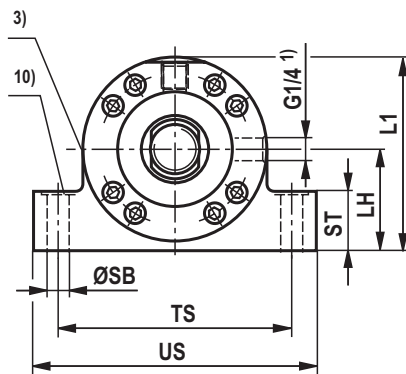
**Wichtiger Einbauhinweis:** Beim Einbau darauf achten, dass die Schwenkzapfenlager bis an die Zapfenschultern eingebaut werden. Abweichungen hiervon können die Standzeit des Produktes reduzieren.

# Fußbefestigung CSH1: MS2

CSH1 MS2; ØAL 40-320 mm



Ansicht A



**Maße CSH1: MS2** (Maßangaben in mm)

ØAL	ØMM	KK 5)	A 5)	KK 6)	A 6)	NV	ØD	ØDA	ØD4 2)	EE 4; 16)	EE 4; 17)	Y	PJ	X1	WA	L5	X* max
40	28	M16x1,5	16	M18x2	30	22	88	52	34	G1/2	M22x1,5	79	120	41	14	166	1000
50	28/36	M22x1,5	22	M24x2	35	22/30	102	62	34	G1/2	M22x1,5	87	120	48,5	18	166	1000
63	36/45	M28x1,5	28	M30x2	45	30/36	120	78	42	G3/4	M27x2	100	133	56,5	22	166	2000
80	45/56	M35x1,5	35	M39x3	55	36/46	140	95	42	G3/4	M27x2	104	146	67	20	166	2000
100	56/70	M45x1,5	45	M50x3	75	46/60	170	125	47	G1	M33x2	124	171	82	30	166	3000
125	70/90	M58x1,5	58	M64x3	95	60/75	206	150	58	G1 1/4	M42x2	135	205	99	32	166	3000
140	90/100	M65x1,5	65	M80x3	110	75/85	226	170	58	G1 1/4	M42x2	156	219	109,5	35	166	3000
160	100/110	M80x2	80	M90x3	120	85/95	265	190	65	G1 1/2	M48x2	185	240	129	40	166	3000
180	110/125	M100x2	100	M100x3	140	95/110	292	210	65	G1 1/2	M48x2	199	264	142,5	40	166	3000
200	125/140	M110x2	110	M110x4	150	110/120	310	235	65	G1 1/2	M48x2	205	278	152	40	166	3000
220	140/160	M120x3	120	M120x4	160	120/140	355	273	65	G1 1/2	M48x2	242	326	174	40	166	3000
250	160/180	M120x3	120	M120x4	160	140/160	395	305	65	G1 1/2	M48x2	266	326	194	40	166	3000
280	180/200	M130x3	130	M150x4	190	160/180	425	343	65	G1 1/2	M48x2	282	375	210	40	166	3000
320	200/220	-	-	M160x4	200	180/200	490	394	65	G1 1/2	M48x2	287	431	243	40	166	3000

ØAL	ØMM	XS	ZB	SS	X* min	S	S1	ØSB H13	ST	TS js13	US 12) -1	LH	L1 12)	ØRA	VE	D1 max
40	28	114	235	50	-	30	15	11	32	110	140	45	93	52	40	80
50	28/36	124,5	243	45	-	35	17,5	11	37	130	161	55	110	65	40	96
63	36/45	142	287	49	-	40	20	13,5	42	150	183	65	129	75	45	96
80	45/56	151	312	52	2	50	25	17,5	47	180	220	75	149	95	45	96
100	56/70	179	352	61	3	60	30	22	57	210	260	90	181	115	55	96
125	70/90	200	392	75	-	70	35	26	67	255	313	105	215	135	60	96
140	90/100	230,5	430	70	19	85	42,5	30	72	290	359	115	235	155	70	96
160	100/110	272,5	475	65	44	105	52,5	33	77	330	402	135	277	200	80	96
180	110/125	296,5	515	69	50	115	57,5	40	92	360	445	150	305	220	90	96
200	125/140	307,5	535	73	56	125	62,5	40	97	385	471	160	322	235	95	96
220	140/160	367,5	635	75	100	155	77,5	45	102	445	541	185	373	270	115	96
250	160/180	391,5	659	75	100	155	77,5	52	112	500	610	205	414	300	125	96
280	180/200	407,5	744	124	171	155	77,5	52	127	530	641	225	449	325	130	96
320	200/220	440	815	125	85	190	95	62	142	610	732	255	512	365	155	96

ØAL = Kolben-Ø

ØMM = Kolbenstangen-Ø

X\* = Hublänge

X\*max = max. Hublänge

X\*min = min. Hublänge

Bei Hydraulikzylindern mit Endlagendämpfung

Hinweis auf Seite 59 beachten!

1) Entlüftung: Bei Sicht auf die Kolbenstange ist die Lage immer 90° zum Leitungsanschluss versetzt (im Uhrzeigersinn)

2) Ø D4 max. 0,5 mm tief

3) Drosselventil nur bei Endlagendämpfung „E“ (180° zur Entlüftung)

4) Flanschanschlüsse siehe separate Tabelle Seite 36 und 37

5) Gewindeausführung „G“

6) Gewindeausführung „A“

9) Min. Hublänge „X\*min“ beachten

10) Senkung 2 mm tief, für Zylinderkopfschrauben; ISO 4762 – Die Schrauben dürfen nicht auf Scherspannung belastet werden. Kräfteinteilung über zusätzlich externe Passleiste

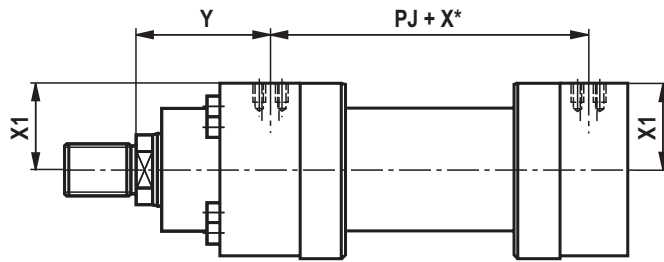
12) Die angegebene Maße sind Maximalwerte, Toleranzklassen 342 nach ISO 9013 Thermisches Schneiden

16) Leitungsanschluss "B" und "C"

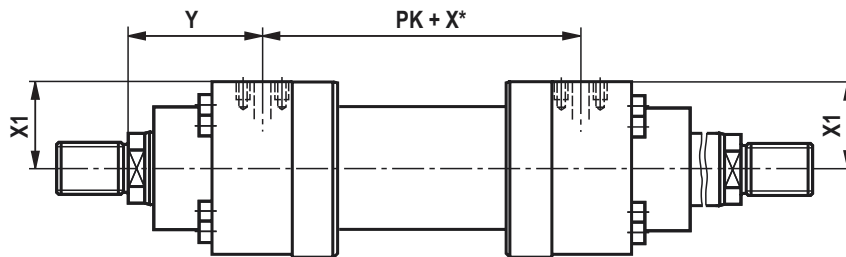
17) Leitungsanschluss "M"

# Flanschanschlüsse

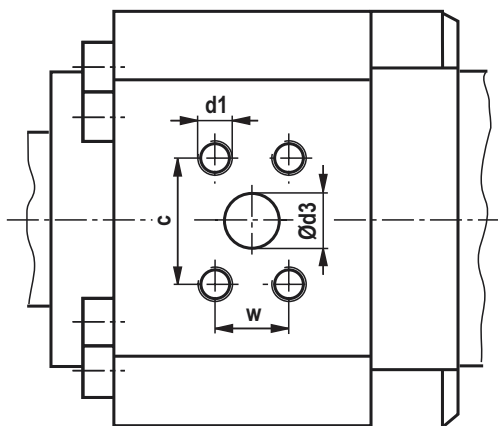
## CDH1/CSH1



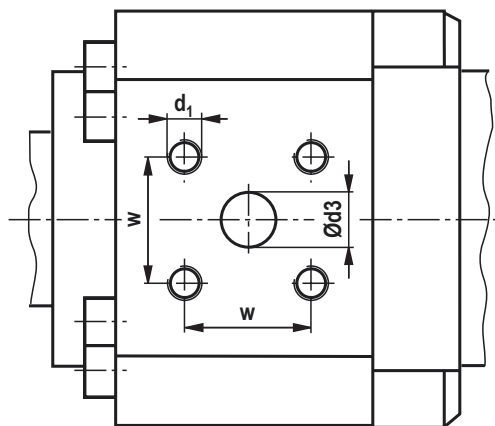
## CGH1



Lochbild für Rechteckflansch nach ISO 6162-2  
Tabelle 2 Typ 1



Lochbild für Quadratflansch nach ISO 6164 Tabelle 2



## Flanschanschlüsse

Maße (Maßangaben in mm)

ØAL	Ausführung „D“ ISO 6162-2 Tab.2 Typ1 (400 bar) ( $\triangleq$ SAE 6000 PSI)											Ausführung „H“ ISO 6164 Tab.2 (400 bar)								
	Y	PJ PK	X1	Ød <sub>3</sub>	Ød <sub>3</sub> <sup>4)</sup>	c ±0,25	w ±0,25	d <sub>1</sub>	t <sub>1</sub> <sup>1)</sup>	t <sub>1</sub> <sup>2)</sup>	p <sup>3)</sup>	Y	PJ PK	X1	Ød <sub>3</sub>	w ±0,25	d1	t <sub>1</sub> <sup>1)</sup>	t <sub>1</sub> <sup>2)</sup>	p <sup>3)</sup>
40	-	-	-	-	-	-	-	-	-	-	-	78	122	40,5	10	24,7	M6	12,5	10	400
50	-	-	-	-	-	-	-	-	-	-	-	86	122	48	10	24,7	M6	12,5	10	400
63	-	-	-	-	-	-	-	-	-	-	-	99	135	57	13	29,7	M8	16	13	400
80	102,5	149	65	13	1/2"	40,5	18,2	M8	16	14	400	103	148	67	13	29,7	M8	16	15	400
100	124	171	80,5	13	1/2"	40,5	18,2	M8	16	16	400	123	173	81,5	19	35,4	M8	16	16	400
125	135	205	97,5	19	3/4"	50,8	23,8	M10	20	20	400	131,5	212	99	25	43,8	M10	20	20	400
140	152	227	107	25	1"	57,2	27,8	M12	24	24	400	152	227	109	25	43,8	M10	20	20	400
160	184	242	127	25	1"	57,2	27,8	M12	24	24	400	182,5	245	128	32	51,6	M12	24	24	400
180	199	264	139,5	32	1 1/4"	66,6	31,8	M14	26	26	400	199	264	142	32	51,6	M12	24	24	400
200	205	278	149	32	1 1/4"	66,6	31,8	M14	26	26	400	201,5	285	149,5	38	60,1	M16	30	30	400
220	242	326	168	38	1 1/2"	79,3	36,5	M16	30	30	400	242	326	171	38	60,1	M16	30	30	400
250	266	326	189	38	1 1/2"	79,3	36,5	M16	30	30	400	266	326	192	38	60,1	M16	30	30	400
280	282	375	204	38	1 1/2"	79,3	36,5	M16	30	30	400	282	375	207	38	60,1	M16	30	30	400
320	287	431	236	51	2"	96,8	44,5	M20	36	36	400	287	431	240	51	69,3	M16	30	30	400

Hauptmaße siehe Seite 10 bis 21, bzw. Seite 24 bis 35

ØAL = Kolben-Ø

X\* = Hublänge

- 1) Gewindetiefe für Dichtungsausführung M, T, G, L, R, S und V
- 2) Gewindetiefe für Dichtungsausführung A und B
- 3) Max. Betriebsdruck für zugehörige Flansche in bar
- 4) Flanschlochbild nach ISO 6162-2 Tab. 2 Typ 1 entspricht Flanschlochbild nach SAE 6000 PSI

## Anschlussplatten für Ventilaufbau (SL- und SV-Ventile)

### Bemerkung:

Ventile, Verschraubungen und Verrohrungen gehören **nicht** zum Lieferumfang!

- 1 Anschluss B zur Kolbenseite nach ISO 6164
- 2 Bohrung für Spannstift
- 3 Adapterplatte für Befestigungsart MT4 (gehört zum Lieferumfang bei MT4)
- 4 Leitungsanschluss „B“ Maße „EE“ siehe auch Seite 10 bis 21 sowie Seite 24 bis 35

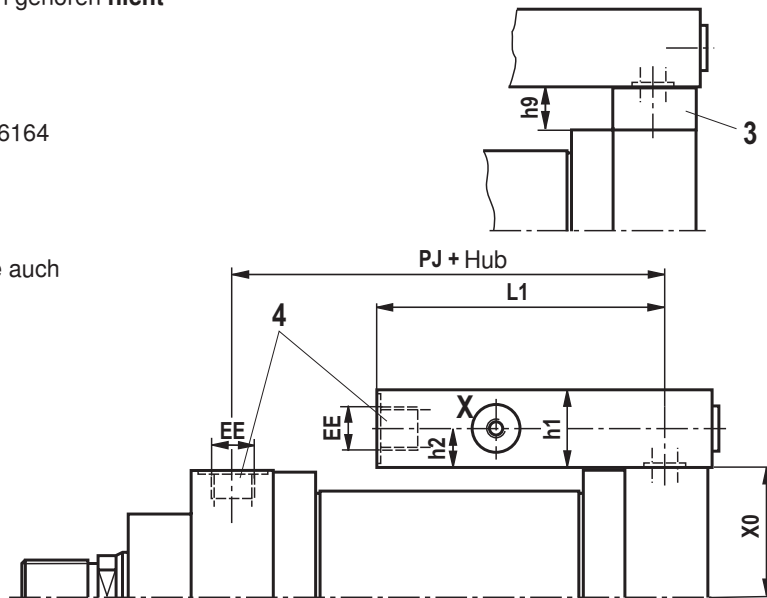
### Wichtiger Hinweis

Anschlussplatten für SL- und SV-Ventile (Sperrventile)

### Beachten:

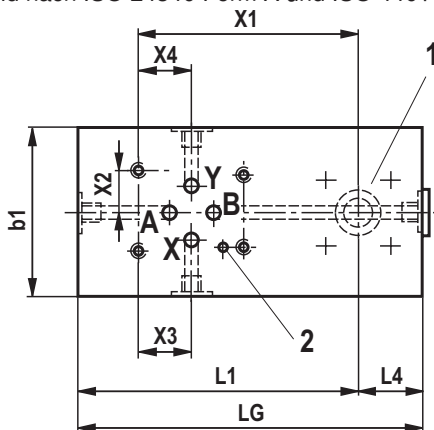
Dichtungsausführung T, G, L, R, S und V ist nicht für statische Haltefunktion ausgelegt!

### Einbausituation bei MT4



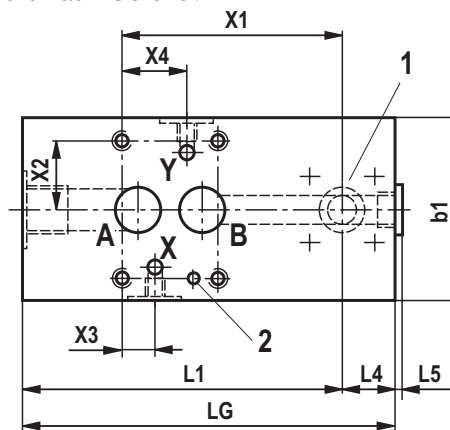
### NG6

Lochbild nach ISO 24340 Form A und ISO 4401



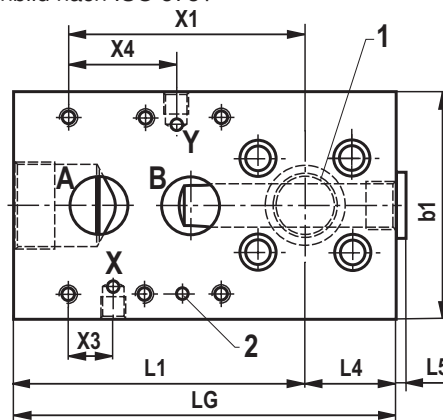
### NG10 und 20

Lochbild nach ISO 5781



### NG30

Lochbild nach ISO 5781

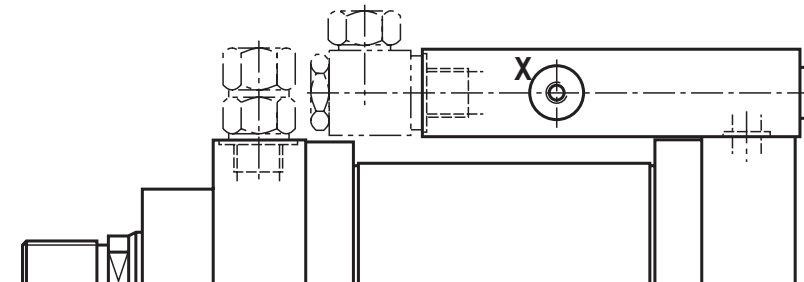


## Anschlussplatten für Ventilaufbau (SL- und SV-Ventile – Maßangaben in mm)

ØAL	Ventil-NG	PJ	EE	Hub min <sup>1)</sup>		X0	Plattenabmessungen						Anschlussgröße, Lage der Anschlüsse					Lagepunkt Ventil			
				<sup>2)</sup>	<sup>3)</sup>		L1	L4	L5	LG	b1	h1	h9	h2	A	X	Y	X3	X4	X1	X2
				40	6		121	G1/2	50	50	40,5	90	20	4	110	55	40	10	20	G1/2	G1/4
50	6	121	G1/2	50	50	48,0	90	20	4	110	55	40	10	20	G1/2	G1/4	G1/4	21,5	21,5	65,5	15,5
63	6	134	G3/4	64	64	57,0	100	25	5	125	55	47	20	23,5	G3/4	G1/4	G1/4	21,5	21,5	70,5	15,5
	10	134	G3/4	64	64	57,0	105	25	5	130	85	47	20	23,5	G3/4	G1/4	G1/4	21,4	21,4	73	33,3
80	6	147	G3/4	58	58	67,0	100	25	5	125	55	47	20	23,5	G3/4	G1/4	G1/4	21,5	21,5	70,5	15,5
	10	147	G3/4	58	58	67,0	105	25	5	130	85	47	20	23,5	G3/4	G1/4	G1/4	21,4	21,4	73	33,3
100	10	172	G1	50	79	81,5	102	28	5	130	85	50	20	25	G1	G1/4	G1/4	21,4	21,4	70	33,3
125	10	208,5	G1 1/4	60	91	99,0	115	35	5	150	85	60	30	30	G1 1/4	G1/4	G1/4	21,4	21,4	80	33,3
	20	208,5	G1 1/4	60	91	99,0	140	35	5	175	100	60	30	30	G1 1/4	G1/4	G1/4	20,8	39,7	95	39,7
140	10	223	G1 1/4	50	121	109,0	115	35	5	150	85	60	30	30	G1 1/4	G1/4	G1/4	21,4	21,4	80	33,3
	20	223	G1 1/4	50	121	109,0	140	35	5	175	100	60	30	30	G1 1/4	G1/4	G1/4	20,8	39,7	95	39,7
160	10	242,5	G1 1/2	60	142	128,0	120	40	5	160	85	70	30	35	G1 1/2	G1/4	G1/4	21,4	21,4	90	33,3
	20	242,5	G1 1/2	60	142	128,0	135	50	5	185	100	70	30	35	G1 1/2	G1/4	G1/4	20,8	39,7	105	39,7
	30	242,5	G1 1/2	60	142	128,0	160	50	5	210	125	70	30	35	G1 1/2	G1/4	G1/4	24,6	59,6	130	48,4
180	10	264	G1 1/2	50	158	142,0	120	40	5	160	85	70	30	35	G1 1/2	G1/4	G1/4	21,4	21,4	90	33,3
	20	264	G1 1/2	50	158	142,0	135	50	5	185	100	70	30	35	G1 1/2	G1/4	G1/4	20,8	39,7	105	39,7
	30	264	G1 1/2	50	158	142,0	160	50	5	210	125	70	30	35	G1 1/2	G1/4	G1/4	24,6	59,6	130	48,4
200	10	281,5	G1 1/2	30 <sup>4)</sup>	194	149,5	130	45	5	175	95	70	20	35	G1 1/2	G1/4	G1/4	21,4	21,4	100	33,3
	20	281,5	G1 1/2	30 <sup>4)</sup>	194	149,5	140	45	5	185	100	70	20	35	G1 1/2	G1/4	G1/4	20,8	39,7	115	39,7
	30	281,5	G1 1/2	30 <sup>4)</sup>	194	149,5	165	45	5	210	125	70	20	35	G1 1/2	G1/4	G1/4	24,6	59,6	140	48,4

ØAL = Kolben-Ø

<sup>1)</sup> Die Angabe gilt nur für folgende Verbindungssituation!



<sup>2)</sup> Nicht für MT4

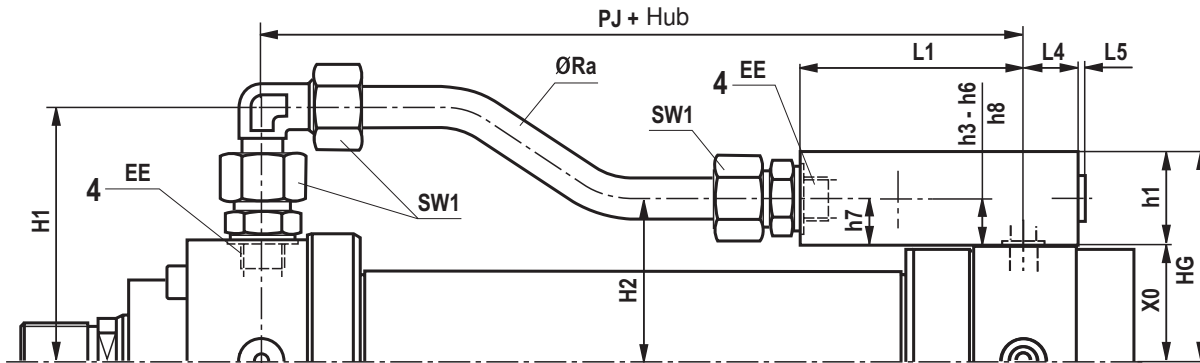
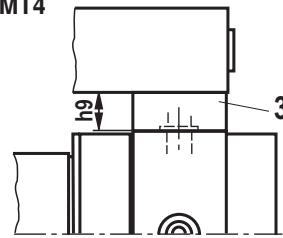
<sup>3)</sup> Nur für MT4

<sup>4)</sup> Bei Befestigungsart „MS2“ X\*min auf Seite 21 bzw. 35 beachten

## Anschlussplatten für Ventilaufbau (Wege- und Regelventile)

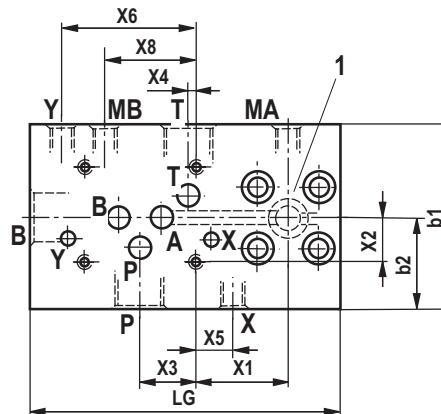
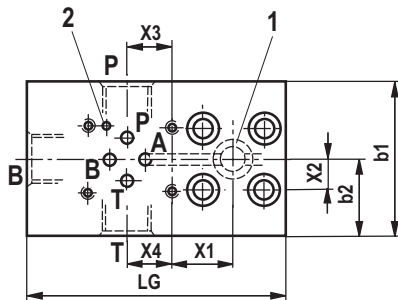
- 1 Anschluss A zur Kolbenseite nach ISO 6164
- 2 Bohrung für Spannstift
- 3 Adapterplatte für Befestigungsart MT4 (gehört zum Lieferumfang bei MT4)
- 4 Anschluss „B“ Maße „EE“ siehe auch Seite 10 bis 21 sowie Seite 24 bis 35

Einbausituation bei MT4



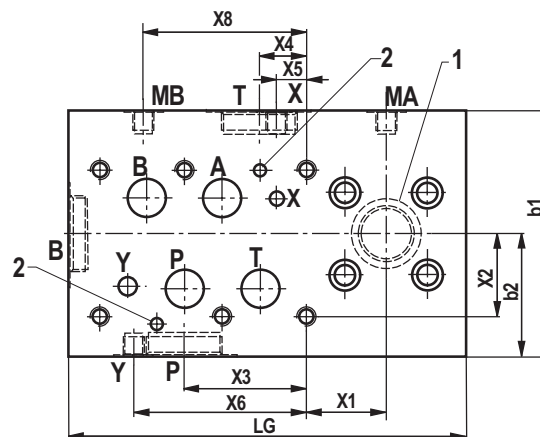
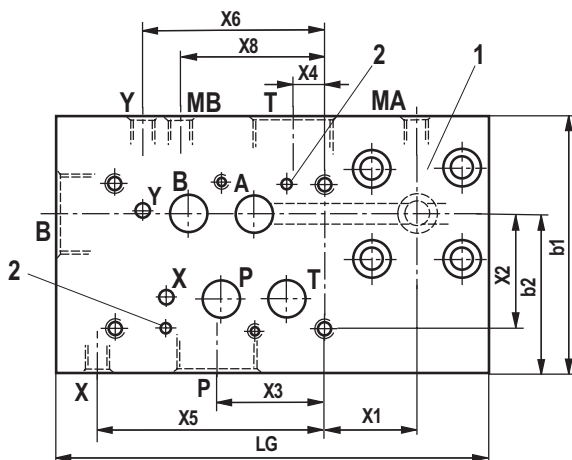
**NG6**  
Lochbild nach ISO 24340 Form A und ISO 4401

**NG10**  
Lochbild nach ISO 24340 Form A und ISO 4401



**NG16**  
Lochbild nach ISO 24340 Form A und ISO 4401

**NG25**  
Lochbild nach ISO 24340 Form A und ISO 4401



Bei größeren Hublängen und abhängig vom Kolbendurchmesser wird die Rohrleitung mit Rohrstützen am Zylinderrohr befestigt. Maximal zugelassen sind zwei Zwischenplatten.



## Anschlussplatten für Ventilaufbau (Wege- und Regelventile – Maßangaben in mm)

ØAL	Ventil-NG	PJ	EE	Hub min	Plattenabmessungen																
					L1	L4	L5 max	H1	H2 <sup>1)</sup>	H2 <sup>2)</sup>	SW1	ØRa	b1	h1	LG	HG <sup>1)</sup>	HG <sup>2)</sup>	b2	X0	h7	h9
40	6	121	G1/2	242	90	20	4	96,0	60,5	70,5	30	16,0x2,5	65	40	110	80,5	90,5	32,5	40,5	20	10
50	6	121	G1/2	242	90	20	4	103,5	68,0	78,0	30	16,0x2,5	65	40	110	88,0	98,0	32,5	48,0	20	10
63	6	134	G3/4	276	100	25	5	121,5	80,5	100,5	36	20,0x3,0	75	47	125	104,0	124,0	37,5	57,0	23,5	20
	10	134	G3/4	301	125	25	5	121,5	80,0	100,0	36	20,0x3,0	90	70	150	127,0	147,0	45	57,0	23	20
80	6	147	G3/4	263	100	25	5	132,0	90,5	110,5	36	20,0x3,0	75	47	125	114,0	134,0	37,5	67,0	23,5	20
	10	147	G3/4	288	125	25	5	132,0	90,0	110,0	36	20,0x3,0	90	70	150	137,0	157,0	45	67,0	23	20
100	10	172	G1	317	132	28	5	155,0	111,5	131,5	46	25,0x4,0	90	80	160	161,5	181,5	45	81,5	30	20
125	10	208,5	G1 1/4	330	135	35	5	177,5	134,0	164,0	50	30,0x5,0	105	95	170	194,0	224,0	52,5	99,0	35	30
	16	208,5	G1 1/4	370	175	35	5	177,5	144,0	174,0	50	30,0x5,0	120	100	210	199,0	229,0	60	99,0	45	30
140	10	223	G1 1/4	315	135	35	5	188,0	144,0	174,0	50	30,0x5,0	105	95	170	204,0	234,0	52,5	109,0	35	30
	16	223	G1 1/4	355	175	35	5	188,0	154,0	184,0	50	30,0x5,0	120	100	210	209,0	239,0	60	109,0	45	30
160	10	242,5	G1 1/2	399	150	40	5	218,0	163,0	193,0	60	38,0x6,0	105	95	190	223,0	253,0	52,5	128,0	35	30
	16	242,5	G1 1/2	429	180	40	5	218,0	178,0	208,0	60	38,0x6,0	125	105	220	233,0	263,0	62,5	128,0	50	30
	25	242,5	G1 1/2	449	200	50	0	218,0	183,0	213,0	60	38,0x6,0	155	110	250	238,0	268,0	77,5	128,0	55	30
180	10	264	G1 1/2	377	150	40	5	231,5	177,0	207,0	60	38,0x6,0	105	95	190	237,0	267,0	52,5	142,0	35	30
	16	264	G1 1/2	407	180	40	5	231,5	192,0	222,0	60	38,0x6,0	125	105	220	247,0	277,0	62,5	142,0	50	30
	25	264	G1 1/2	427	200	50	0	231,5	197,0	227,0	60	38,0x6,0	155	110	250	252,0	282,0	77,5	142,0	55	30
200	10	281,5	G1 1/2	365	155	50	5	241,0	184,5	204,5	60	38,0x6,0	110	95	205	244,5	264,5	55	149,5	35	20
	16	281,5	G1 1/2	400	190	50	5	241,0	199,5	219,5	60	38,0x6,0	125	105	240	254,5	274,5	62,5	149,5	50	20
	25	281,5	G1 1/2	420	210	50	0	241,0	204,5	224,5	60	38,0x6,0	155	110	260	259,5	279,5	77,5	149,5	55	20

ØAL	Ventil-NG	„Anschlussgröße, Lage der Anschlüsse																Lagepunkt Ventil	
		P	X3	h3	T	X4	h4	X	X5	h5	Y	X6	h6	MA	MB	X8	h8	X1	X2
40	6	G1/2	21,5	20	G1/2	21,5	20	-	-	-	-	-	-	-	-	-	-	25	15,5
50	6	G1/2	21,5	20	G1/2	21,5	20	-	-	-	-	-	-	-	-	-	-	25	15,5
63	6	G3/4	21,5	23,5	G3/4	21,5	23,5	-	-	-	-	-	-	-	-	-	-	30	15,5
	10	G3/4	27	33	G3/4	3,5	33	G1/4	18	47	G1/4	65,0	47	G1/4	G1/4	60	17	45	21,4
80	6	G3/4	21,5	23,5	G3/4	21,5	23,5	-	-	-	-	-	-	-	-	-	-	30	15,5
	10	G3/4	27	33	G3/4	3,5	33	G1/4	18	47	G1/4	65,0	47	G1/4	G1/4	60	17	45	21,4
100	10	G1	27	30	G1	3,5	40	G1/4	18	57	G1/4	65,0	57	G1/4	G1/4	58	20	52	21,4
125	10	G1 1/4	27	35	G1 1/4	3,5	45	G1/4	20	72	G1/4	65,0	72	G1/4	G1/4	55	25	55	21,4
	16	G1 1/4	52	32	G1 1/4	15	32	G1/4	76,5	75	G1/4	88,0	80	G1/4	G1/4	88	40	45	40
140	10	G1 1/4	27	35	G1 1/4	3,5	45	G1/4	20	72	G1/4	65,0	72	G1/4	G1/4	55	25	55	21,4
	16	G1 1/4	52	32	G1 1/4	15	32	G1/4	76,5	75	G1/4	88,0	80	G1/4	G1/4	88	40	45	40
160	10	G1 1/2	27	35	G1 1/2	3,5	45	G1/4	20	72	G1/4	65,0	72	G1/4	G1/4	55	25	60	21,4
	16	G1 1/2	57	35	G1 1/2	15	34	G1/4	76,5	80	G1/4	86,0	85	G1/4	G1/4	86	45	50	40
	25	G1 1/2	77	42	G1 1/2	30	34	G1/4	19	90	G1/4	109,0	90	G1/4	G1/4	103	50	50	52,1
180	10	G1 1/2	27	35	G1 1/2	3,5	45	G1/4	20	72	G1/4	65,0	72	G1/4	G1/4	55	25	60	21,4
	16	G1 1/2	57	35	G1 1/2	15	34	G1/4	76,5	80	G1/4	86,0	85	G1/4	G1/4	86	45	50	40
	25	G1 1/2	77	42	G1 1/2	30	34	G1/4	19	90	G1/4	109,0	90	G1/4	G1/4	103	50	50	52,1
200	10	G1 1/2	27	35	G1 1/2	3,5	45	G1/4	19	72	G1/4	62,0	72	G1/4	G1/4	50	25	72	21,4
	16	G1 1/2	57	35	G1 1/2	15	34	G1/4	76,5	80	G1/4	86,0	85	G1/4	G1/4	86	45	60	40
	25	G1 1/2	77	42	G1 1/2	30	34	G1/4	19	90	G1/4	109,0	90	G1/4	G1/4	103	50	60	52,1

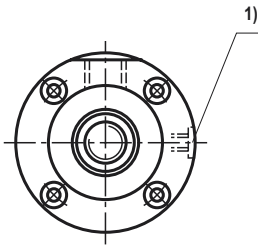
ØAL = Kolben-Ø

<sup>1)</sup> Nicht für MT4<sup>2)</sup> Nur für MT4

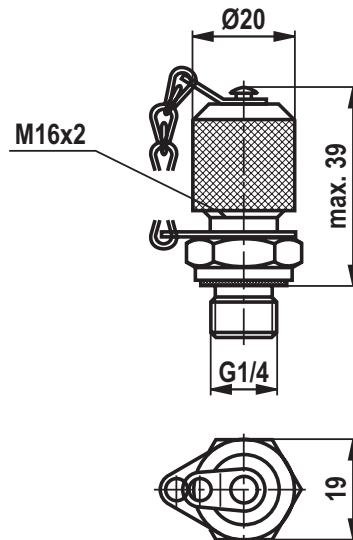
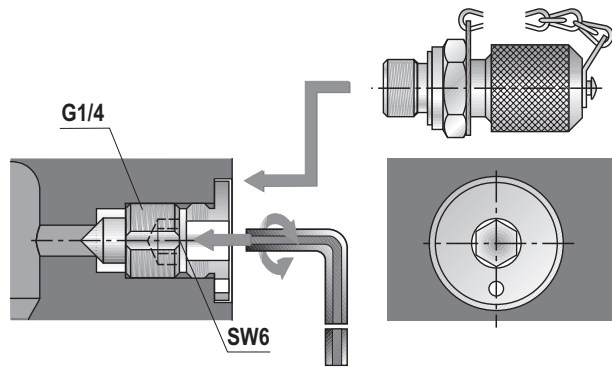
### Entlüftung / Messkupplung (Maßangaben in mm)

Für alle Zylinder wird serienmäßig eine patentierte Sicherheitsentlüftung gegen unabsichtliches herausdrehen in Kopf und Boden geliefert.

Der Anschluss ermöglicht den Einbau einer Messkupplung mit Rückschlagventil zur Druckmessung oder verschmutzungsfreie Entlüftung. Messkupplung mit Rückschlagventilfunktion d.h. der Mess- oder Entlüftungsschlauch kann auch unter Druck angeschlossen werden.



1) Entlüftung: Bei Sicht auf die Kolbenstange ist die Lage immer 90° zum Leitungsanschluss versetzt (im Uhrzeigersinn)



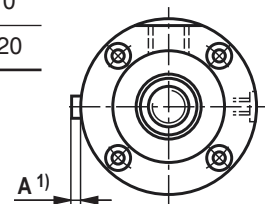
Lieferumfang: Messkupplung **G1/4**  
 MESSKUPPLUNG AB 20-11/K1 G1/4 mit Dichtring aus NBR  
 Material-Nr. **R900009090**  
 MESSKUPPLUNG AB 20-11/K1V G1/4 mit Dichtring aus FKM  
 Material-Nr. **R900001264**

### Drosselventil (Maßangaben in mm)

ØAL	40	50	63	80	100	125	140	160	180	200	220	250	280	320
Überstand A <sup>1)</sup>	1	0	0	0	0	0	0	0	0	0	9,5	0	0	0
Nennweite	4	4	4	5	5	8	8	8	8	8	20	20	20	20

ØAL = Kolben-Ø

1) Drosselventil nur bei Endlagendämpfung „E“ (180° zur Entlüftung) Überstand A im geschlossenen Zustand



## Näherungsschalter

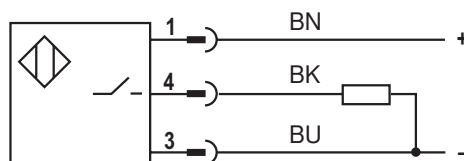
Induktive Näherungsschalter werden als zuverlässige Endlagenkontrolle bei Hydraulikzylindern eingesetzt. Sie sind ein wichtiges Glied, um Sicherheitseinrichtungen, Verriegelungen und/oder andere Maschinenfunktionen durch Abgabe von Signalen sicher und genau in ihrer Endlage zu überwachen. Der bis 500 bar hochdruckfeste Näherungsschalter arbeitet

berührungslos und kontaktlos. Daher ist er verschleißfrei. Der Näherungsschalter ist werkseitig eingestellt. Der Schaltabstand darf nicht verstellt werden. Die Kontermutter des Näherungsschalters ist werkseitig mit Siegelack markiert. Bei Ausführung mit Näherungsschalter sind die Zylinder beidseitig mit Näherungsschaltern ausgerüstet.

### Technische Daten (Bei Geräteeinsatz außerhalb der angegebenen Werte bitte anfragen!)

Funktionsart		PNP Schließer
Zulässiger Druck	bar	500
Betriebsspannung	V DC	10 ... 30
	einschließlich Restwelligkeit	%
		≤ 15
Spannungsabfall	V	≤ 1,5
Bemessungsbetriebsspannung	V DC	24
Bemessungsbetriebsstrom	mA	200
Leerlaufstrom	mA	≤ 8
Reststrom	μA	≤ 10
Wiederholgenauigkeit	%	≤ 5
Hysterese	%	≤ 15
Umgebungstemperaturbereich	°C	-25 ... +80
Temperaturdrift	%	≤ 10
Schaltfrequenz	Hz	1000
Schutzart	aktive Fläche	IP 68
	Näherungsschalter	IP 67
Gehäusewerkstoff		Werkstoff-Nr. 1.4104

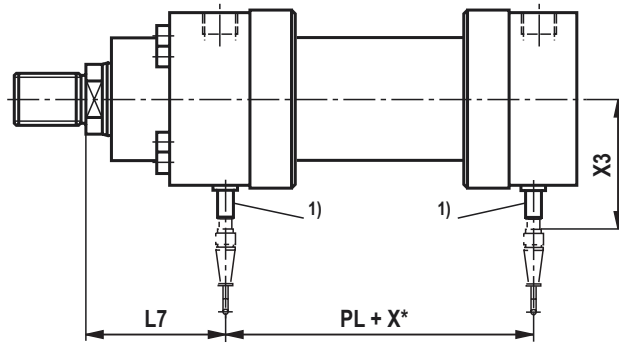
### Anschlussbelegung



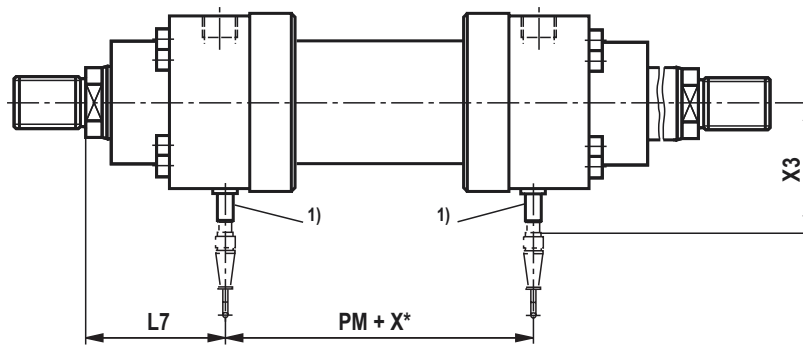
BN braun  
BK schwarz  
BU blau

## Näherungsschalter

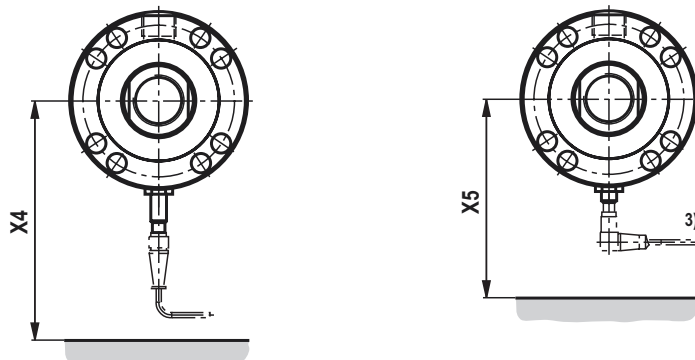
### CDH1



### CGH1



### Einbauraum für Leitungsdose



#### Leitungsdose mit 5 m Kabel

Material-Nr. **R913016852**

(Leitungsdose ist **nicht** im Lieferumfang enthalten, muss separat bestellt werden)

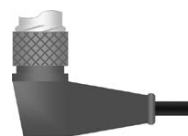


#### Leitungsdose, abgewinkelt mit 5 m Kabel

(Lage des Kabelabgangs nicht definierbar)

Material-Nr. **R988064311**

(Leitungsdose ist **nicht** im Lieferumfang enthalten, muss separat bestellt werden)



## Näherungsschalter

Maße (Maßangaben in mm)

ØAL	ØMM	PL	PM	L7	X3	X4	X5
40	22 28	112	112	83	94	170	125
50	28 36	110	110	92	98	175	130
63	36 45	125	125	104	103	180	135
80	45 56	138	138	108	108	185	140
100	56 70	161	161	129	116	195	150
125	70 90	189	189	143	126	205	160
140	90 100	209	209	161	146	225	180
160	100 110	228	228	191	151	230	185
180	110 125	254	254	204	159	235	190
200	125 140	264	264	212	166	245	200
220	140 160	310	310	250	177 <sup>2)</sup>	255	– <sup>3)</sup>
250	160 180	310	310	274	187 <sup>2)</sup>	265	– <sup>3)</sup>
280	180 200	369	369	285	189 <sup>2)</sup>	275	– <sup>3)</sup>
320	200 220	415	415	295	209 <sup>2)</sup>	285	– <sup>3)</sup>

Hauptmaße siehe Seite 10 bis 21

ØAL = Kolben-Ø

ØMM = Kolbenstangen-Ø

X\* = Hublänge

1) Der Näherungsschalter befindet sich immer gegenüber des Leitungsanschlusses

2) Kolben-Ø 220 - 320 mm  
Näherungsschalter nicht überstehend

3) Kolben-Ø 220 - 320 mm  
Leitungsdose abgewinkelt nicht möglich

## Wegmesssystem

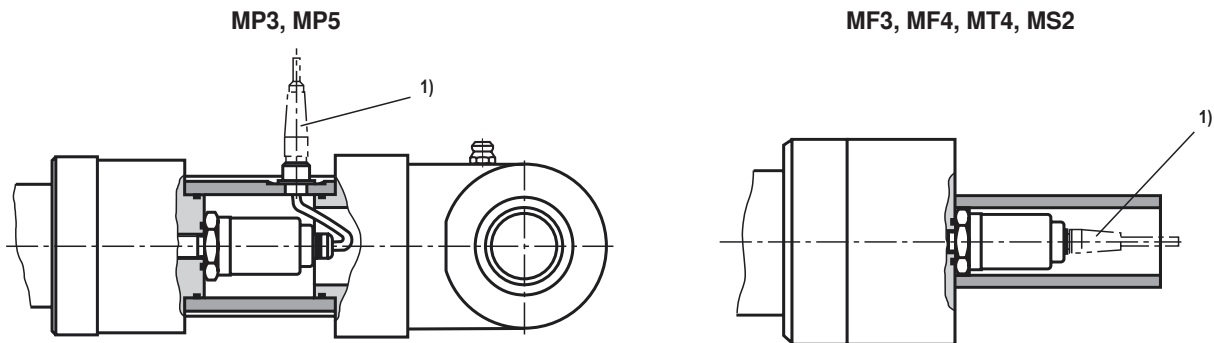
Das bis 500 bar druckfeste Wegmesssystem arbeitet berührungslos und absolut. Grundlage dieses Wegmesssystems ist der magnetostriktive Effekt. Dabei wird durch das Zusammentreffen zweier Magnetfelder ein Torsionsimpuls ausgelöst. Dieser Impuls läuft auf dem Wellenleiter im Inneren des Maßstabes vom Messort zum Sensorkopf. Die Laufzeit ist konstant und nahezu temperaturunabhängig. Sie ist proportional zur Position des Magneten und somit ein Maß für den Wegwert und wird im Sensor in einen direkten Analog- oder Digitalausgang umgewandelt.

### Technische Daten (Bei Geräteinsatz außerhalb der angegebenen Werte bitte anfragen!)

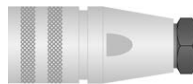
Betriebsdruck	bar		250
Analogausgang		V	0 bis 10
	Lastwiderstand	k $\Omega$	$\geq 5$
	Auflösung		unendlich
Analogausgang		mA	4 bis 20
	Lastwiderstand	$\Omega$	0 bis 500
	Auflösung		unendlich
Digitalausgang			SSI 24 Bit Gray-kodiert
	Auflösung	$\mu\text{m}$	5
	Messrichtung		asynchron vorwärts
Linearität (absolute Genauigkeit)	Analog	% mm	$\leq \pm 0,02$ % (bezogen auf Messlänge) min. $\pm 0,05$
	Digital	% mm	$\leq \pm 0,01$ % (bezogen auf Messlänge) min. $\pm 0,04$
Reproduzierbarkeit		% mm	$\pm 0,001$ (bezogen auf Messlänge) min. $\pm 0,0025$
Hysterese		mm	$\leq 0,004$
Versorgungsspannung		V DC	24 ( $\pm 10$ % bei Analogausgang)
	Stromaufnahme	mA	100
	Restwelligkeit	% s-s	$\leq 1$
	Stromaufnahme	V DC mA	24 (+ 20 %/- 15 % bei Digitalausgang) 70
	Restwelligkeit	% s-s	$\leq 1$
Schutzart	Rohr und Flansch		IP 67
	Sensorelektronik		IP 65
Betriebstemperatur	Sensorelektronik	$^{\circ}\text{C}$	-40 bis +75
Temperaturkoeffizient	Spannung	ppm/ $^{\circ}\text{C}$	70
	Strom	ppm/ $^{\circ}\text{C}$	90

## Wegmesssystem

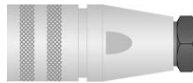
### Befestigungsarten



- 1) Für Analogausgang:  
6polige Amphenol -  
Leitungsdose Material-Nr. **R900072231**  
(Leitungsdose ist **nicht** im Lieferumfang enthalten, muss separat bestellt werden)



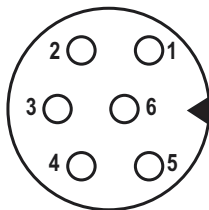
- 1) Für Digitalausgang:  
7polige Amphenol -  
Leitungsdose Material-Nr. **R900079551**  
(Leitungsdose ist **nicht** im Lieferumfang enthalten, muss separat bestellt werden)



### Anschlussbelegung

#### Wegmesssystem (Analogausgang)

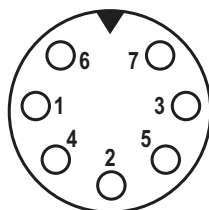
Gerätestecker (Ansicht auf Stiftseite)



Pin	Kabel	Signal / Strom	Signal / Spannung
1	grau	4...20 mA	0...10 V
2	rosa	DC Ground	DC Ground
3	gelb	nicht belegt	nicht belegt
4	grün	DC Ground	DC Ground
5	braun	+24 V DC (+20% / -15%)	+24 V DC (+20% / -15%)
6	weiß	DC Ground (0 V)	DC Ground (0 V)

#### Wegmesssystem (Digitalausgang)

Gerätestecker (Ansicht auf Stiftseite)



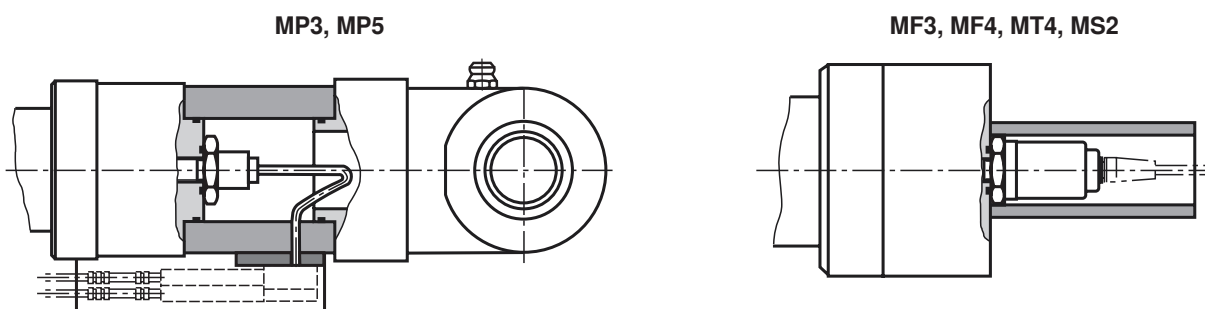
Pin	Kabel	Signal / SSI
1	grau	Daten (-)
2	rosa	Daten (+)
3	gelb	Takt (+)
4	grün	Takt (-)
5	braun	+24 V DC (+20% / -15%)
6	weiß	DC Ground (0 V)
7	-	nicht belegt

## Technische Daten zum Profibus (Bei Geräteinsatz außerhalb der angegebenen Werte bitte anfragen!)

Ausgang	Schnittstelle	Profibus-DP System
	Datenprotokoll	Profibus-DP (EN 61158)
	Übertragungsrate	Max. 12 Mbit/s
Messgenauigkeit	Wegauflösung	1 $\mu\text{m}$ bis 1000 $\mu\text{m}$ als Parameter wählbar
	Geschwindigkeit	Bei 5 $\mu\text{m}$ Wegauflösung: 0,64 mm/s bis 500 mm; 0,43 mm/s bis 2000 mm; 0,21 mm/s bis 4500 mm; 0,14 mm/s bis 7600 mm Messlänge Bei 2 $\mu\text{m}$ Wegauflösung: 2,5 fach kleinere Werte
	Linearität	< +/- 0,01 % Full Scale (Minimum +/- 50 $\mu\text{m}$ )
	Wiederholbarkeit	< +/- 0,001 % Full Scale (Minimum +/- 2,5 $\mu\text{m}$ )
	Temperaturkoeffizient	< 15 ppm/°C
	Hysterese	< 4 $\mu\text{m}$
	Einsatzbedingungen	Betriebstemperatur
Schutzart		Profil: IP 65 Stab: IP 67 bei sachgerechter Kupplungssteckermontage
Normen, EMV Test		Störaussendungen nach EN 61000-6-3 Störfestigkeit nach EN 61000-6-2 EN 61000-4-2/3/4/6, Level 3/4, Kriterium A, CE geprüft
Elektrischer Anschluss	Betriebsspannung	24 VDC (-15 / +20 %)

Komplette technische Daten bitte anfragen!

### Befestigungsarten



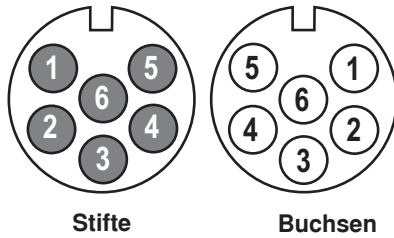
Der Ausgang des Wegmesssystemes liegt standardmäßig immer 180 ° gedreht zur gewählten Lage des Hydraulikanchlusses im Zylinderboden.

Leitungsdose ist **nicht** im Lieferumfang enthalten, muss separat bestellt werden.



## Anschlussbelegung für Profibus

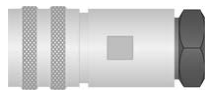
### Anschlussbelegung für Profibus D63



### Leitungsdoesen für D63



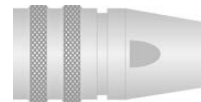
Signaleingang  
6-polige Leitungsdose M16  
Material-Nr. R900705950 (Buchse)



Signalausgang  
6-polige Leitungsdose M16  
Material-Nr. R900705951 (Stifte)

Pin	Kabel	Funktion
1	grün	RxD/TxD-N (Bus)
2	rot	RxD/TxD-P (Bus)
3	—	DGND (Abschlusswiderstand) *
4	—	VP (Abschlusswiderstand) *
5	schwarz	+24 VDC (-15 / +20 %)
6	blau	DC Ground (0 V)
—	gelb/grün	Schirmausgleichsleitung, normal nicht anschließen

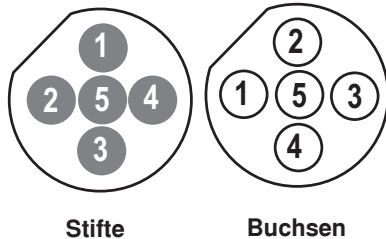
\* nur bei Buchsen



Signalausgang  
6-polige Endstecker M16  
Material-Nr. R900722518 (Stifte)

### Anschlussbelegung für Profibus D53

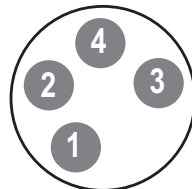
#### Bus



Pin	Kabel	Funktion
1	—	VP+5 (Abschlusswiderstand) *
2	grün	RxD/TxD-N (Bus)
3	—	DGND (Abschlusswiderstand) *
4	rot	RxD/TxD-P (Bus)
5	Schirm	Schirm

\* nur bei Buchsen

### Versorgung



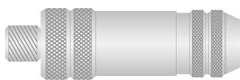
#### Ansicht Steckerseite

Pin	Kabel	Funktion
1	braun	+24 VDC (-15 / +20 %)
2	weiß	nicht belegt
3	blau	DC Ground (0 V)
4	schwarz	nicht belegt

### Leitungsdoesen für D53



Signaleingang  
5-polige Leitungsdose M12-B  
Material-Nr. R900773386 (Buchse)

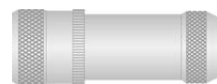


Signalausgang  
5-polige Leitungsdose M12-B  
Material-Nr. R901091655 (Stifte)



Signalausgang  
5-poliger Endstecker M12-B  
Material-Nr. R901070126 (Stifte)

### Versorgung für D53



4-polige Leitungsdose M8  
Material-Nr. R901132799



Anschlusskabel 5 m  
mit 4-poliger Leitungsdose M8  
Material-Nr. R901213191

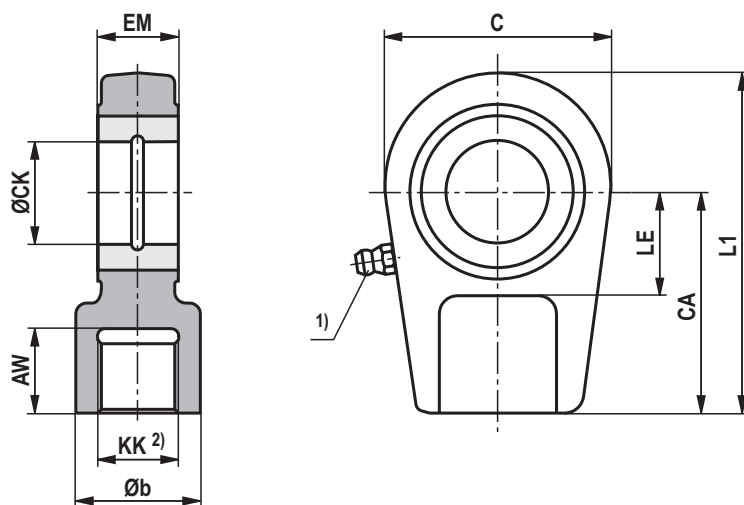
Anschlusskabel 10 m  
mit 4-poliger Leitungsdose M8  
Material-Nr. R913008737

Anschlusskabel 15 m  
mit 4-poliger Leitungsdose M8  
Material-Nr. R913008738

Leitungsdose ist **nicht** im Lieferumfang enthalten, muss separat bestellt werden.

## Schwenkkopf CSA (Maßangaben in mm)

ØAL 40-200 mm



ØAL	Typ	Material-Nr.	AW	Øb	C	CA	ØCK H11	EM -0,4	KK	LE	L1	$m$ <sup>3)</sup> kg	$C_0$ <sup>4)</sup> kN	$F_{zul}$ <sup>5)</sup> kN
40	CSA 16	R900303150	17	28	56	50	25	23	M16x1,5	25	80	0,43	72	25,9
50	CSA 22	R900303151	23	34	64	60	30	28	M22x1,5	30	94	0,7	106	38,2
63	CSA 28	R900303152	29	44	78	70	35	30	M28x1,5	40	112	1,1	153	55,1
80	CSA 35	R900303153	36	55	94	85	40	35	M35x1,5	45	135	2,0	250	90,0
100	CSA 45	R900303154	46	70	116	105	50	40	M45x1,5	55	168	3,3	365	131,4
125	CSA 58	R900303155	59	87	130	130	60	50	M58x1,5	65	200	5,5	400	144,0
140	CSA 65	R900303156	66	93	154	150	70	55	M65x1,5	75	232	8,6	540	194,4
160	CSA 80	R900303157	81	125	176	170	80	60	M80x2	80	265	12,2	670	241,2
180	CSA100	R900303158	101	143	206	210	90	65	M100x2	90	323	21,5	980	352,8
200	CSA110	R900303159	111	153	230	235	100	70	M110x2	105	360	27,5	1120	403,2

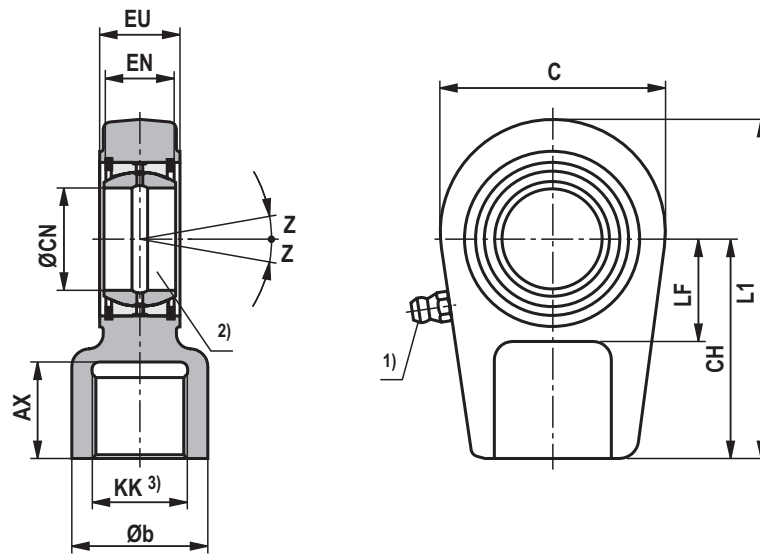
Die angegebene Maße sind Maximalwerte und können je nach Hersteller abweichen.  
Ausgenommen sind die Werte: CA, CK, EM, KK

ØAL = Kolben-Ø

- 1) Schmiernippel Kegelkopf Form A nach DIN 71412
- 2) Der Schwenkkopf muss immer gegen die Schulter der Kolbenstange geschraubt werden
- 3)  $m$  = Masse Schwenkkopf in kg
- 4)  $C_0$  = Statische Tragzahl des Schwenkkopfes
- 5)  $F_{zul}$  = Max. zulässige Belastung des Schwenkkopfes bei Schwell- oder Wechsellasten

## Gelenkkopf CGA (Maßangaben in mm)

ØAL 40-280 mm



ØAL	Typ	AX min	Øb max	C	CH	ØCN <sup>2)</sup>	EN	EU -0,4	KK	L1	LF min	Z	m <sup>4)</sup> kg
40	CGA 16	17	26	56	50	25 <sub>-0,010</sub>	20 <sub>-0,12</sub>	23	M16x1,5	80	28	7°	0,43
50	CGA 22	23	33	64	60	30 <sub>-0,010</sub>	22 <sub>-0,12</sub>	28	M22x1,5	94	30	6°	0,7
63	CGA 28	29	41	78	70	35 <sub>-0,012</sub>	25 <sub>-0,12</sub>	30	M28x1,5	112	38	6°	1,1
80	CGA 35	36	50	94	85	40 <sub>-0,012</sub>	28 <sub>-0,12</sub>	35	M35x1,5	135	45	7°	2,0
100	CGA 45	46	62	116	105	50 <sub>-0,012</sub>	35 <sub>-0,12</sub>	40	M45x1,5	168	55	6°	3,3
125	CGA 58	59	76	130	130	60 <sub>-0,015</sub>	44 <sub>-0,15</sub>	50	M58x1,5	200	65	6°	5,5
140	CGA 65	66	87	154	150	70 <sub>-0,015</sub>	49 <sub>-0,15</sub>	55	M65x1,5	232	75	6°	8,6
160	CGA 80	81	106	176	170	80 <sub>-0,015</sub>	55 <sub>-0,15</sub>	60	M80x2	265	80	6°	12,2
180	CGA100	101	125	206	210	90 <sub>-0,020</sub>	60 <sub>-0,20</sub>	65	M100x2	323	90	5°	21,5
200	CGA110	111	139	230	235	100 <sub>-0,020</sub>	70 <sub>-0,20</sub>	70	M110x2	360	105	7°	27,5
220	CGA120	125	153	265	265	110 <sub>-0,020</sub>	70 <sub>-0,20</sub>	80	M120x3	407,5	115	6°	40,7
250	CGA120	125	153	265	265	110 <sub>-0,020</sub>	70 <sub>-0,20</sub>	80	M120x3	407,5	115	6°	40,7
280	CGA130	135	173	340	310	120 <sub>-0,020</sub>	85 <sub>-0,20</sub>	90	M130x3	490	140	6°	76,4

ØAL	Typ	Material-Nr. wartungs- pflichtig	Material-Nr. wartungsfrei	C <sub>0</sub> <sup>5)</sup> kN	F <sub>zul</sub> <sup>6)</sup> kN
40	CGA 16	R900303125	R900322702	72	35,9
50	CGA 22	R900303126	R900321695	106	38,2
63	CGA 28	R900303127	R900321653	153	55,1
80	CGA 35	R900303128	R900321694	250	90,0
100	CGA 45	R900303129	R900321667	365	131,4
125	CGA 58	R900303130	R900321693	400	144,0
140	CGA 65	R900303131	R900323345	540	194,4
160	CGA 80	R900303132	R900321669	670	241,2
180	CGA100	R900303133	R900323349	980	352,8
200	CGA110	R900303134	R900868406	1120	403,2
220	CGA120	R900303135	R900321668	1700	612,0
250	CGA120	R900303135	R900321668	1700	612,0
280	CGA130	R900303136	auf Anfrage	2900	1044,0

Die angegebene Maße sind Maximalwerte und können je nach Hersteller abweichen.

Ausgenommen sind die Werte: CH, CN, EN, EU, KK

ØAL = Kolben-Ø

1) Schmiernippel Kegelkopf Form A nach DIN 71412; entfällt bei Gelenklager, wartungsfrei "A"

2) Zugehöriger Bolzen-Ø m6; Zugehöriger Bolzen-Ø j6 bei wartungsfreiem Gelenklager

3) Der Gelenkkopf muss immer gegen die Schulter der Kolbenstange geschraubt werden

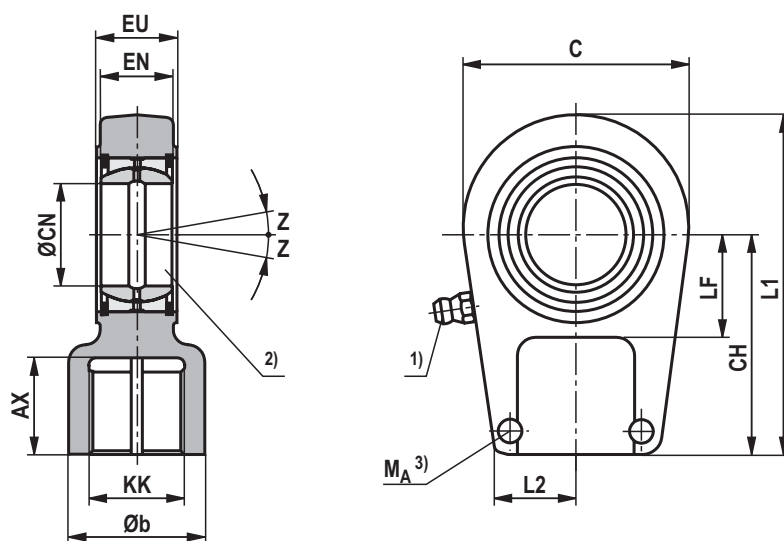
4) m = Masse Gelenkkopf in kg

5) C<sub>0</sub> = Statische Tragzahl des Gelenkkopfes

6) F<sub>zul</sub> = Max. zulässige Belastung des Gelenkkopfes bei Schwell- oder Wechsellasten

## Gelenkkopf CGAK (klemmbar) (Maßangaben in mm)

ØAL 40-280 mm



ØAL	Typ	Material-Nr. wartungs- pflichtig	Material-Nr. wartungsfrei	$C_0$ <sup>5)</sup> kN	$F_{zul}$ <sup>6)</sup> kN	AX min	Øb max	C	CH	ØCN <sup>2)</sup>	EN	EU -0,4	KK
40	CGAK 16	R900303162	R900321784	72	35,9	17	26	56	50	25 <sub>-0,010</sub>	20 <sub>-0,12</sub>	23	M16x1,5
50	CGAK 22	R900303163	R900321683	106	38,2	23	33	64	60	30 <sub>-0,010</sub>	22 <sub>-0,12</sub>	28	M22x1,5
63	CGAK 28	R900303164	R900300717	153	55,1	29	41	78	70	35 <sub>-0,012</sub>	25 <sub>-0,12</sub>	30	M28x1,5
80	CGAK 35	R900303165	R900322738	250	90,0	36	50	94	85	40 <sub>-0,012</sub>	28 <sub>-0,12</sub>	35	M35x1,5
100	CGAK 45	R900303166	R900322019	365	131,4	46	62	116	105	50 <sub>-0,012</sub>	35 <sub>-0,12</sub>	40	M45x1,5
125	CGAK 58	R900303167	R900322020	400	144,0	59	76	130	130	60 <sub>-0,015</sub>	44 <sub>-0,15</sub>	50	M58x1,5
140	CGAK 65	R900303168	R900324812	540	194,4	66	87	154	150	70 <sub>-0,015</sub>	49 <sub>-0,15</sub>	55	M65x1,5
160	CGAK 80	R900303169	R900541157	670	241,2	81	106	176	170	80 <sub>-0,015</sub>	55 <sub>-0,15</sub>	60	M80x2
180	CGAK100	R900332655	R900323305	980	352,8	101	125	206	210	90 <sub>-0,020</sub>	60 <sub>-0,20</sub>	65	M100x2
200	CGAK110	R900321691	R900329997	1120	403,2	111	139	231	235	100 <sub>-0,020</sub>	70 <sub>-0,20</sub>	70	M110x2
220	CGAK120	R900321621	R900323333	1700	612,0	125	155	266	265	110 <sub>-0,020</sub>	70 <sub>-0,20</sub>	80	M120x3
250	CGAK120	R900321621	R900323333	1700	612,0	125	153	265	265	110 <sub>-0,020</sub>	70 <sub>-0,20</sub>	80	M120x3
280	CGAK130	R900322015	R900540850	2900	1044,0	135	173	340	310	120 <sub>-0,020</sub>	85 <sub>-0,20</sub>	90	M130x3

## Gelenkkopf CGAK (klemmbar) (Maßangaben in mm)

ØAL	Typ	L1	L2 max	LF	Z	Klemmschrauben ISO 4762-10.9	$M_A$ <sup>3)</sup> Nm	$m$ <sup>4)</sup> kg
40	CGAK 16	80	24	28	7°	M8	30	0,43
50	CGAK 22	94	26	30	6°	M8	30	0,7
63	CGAK 28	112	34	38	6°	M10	54	1,1
80	CGAK 35	135	39	45	7°	M10	59	2,0
100	CGAK 45	168	46	55	6°	M12	100	3,3
125	CGAK 58	200	61	65	6°	M16	250	5,5
140	CGAK 65	232	66	75	6°	M16	250	8,6
160	CGAK 80	265	81	80	6°	M20	490	12,2
180	CGAK100	323	91	90	5°	M20	490	21,5
200	CGAK110	360	101	105	7°	M24	840	27,5
220	CGAK120	407,5	111	115	6°	M24	840	40,7
250	CGAK120	407,5	111	115	6°	M24	840	40,7
280	CGAK130	490	129	140	6°	M24	840	76,4

Die angegebene Maße sind Maximalwerte und können je nach Hersteller abweichen.  
Ausgenommen sind die Werte: CH, CN, EN, EU, KK

ØAL = Kolben-Ø

1) Schmiernippel Kegelpf Form A nach DIN 71412;  
entfällt bei Gelenklager, wartungsfrei "A"

2) Zugehöriger Bolzen-Ø m6;  
Zugehöriger Bolzen-Ø j6 bei wartungsfreiem  
Gelenklager

3)  $M_A$  = Anziehdrehmoment  
Der Gelenkkopf muss immer gegen die Schulter der  
Kolbenstange geschraubt werden.  
Danach müssen die Klemmschrauben mit dem ange-  
gebenen Anziehdrehmoment angezogen werden.

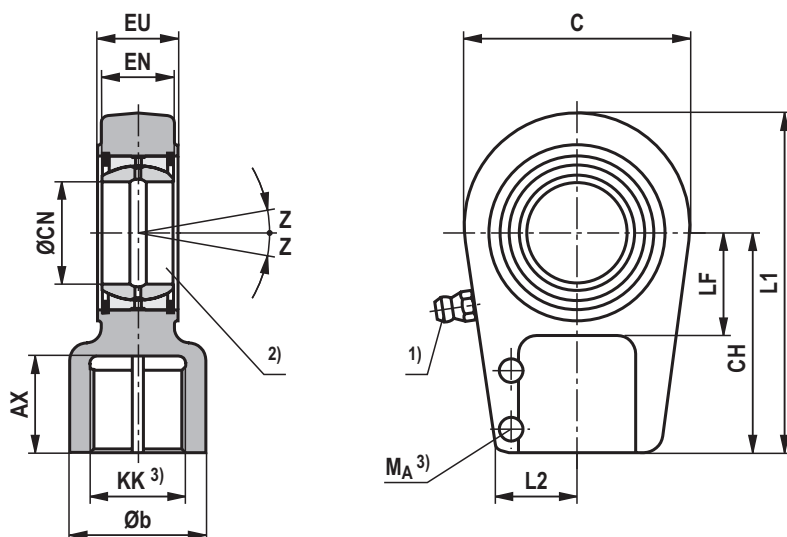
4)  $m$  = Masse Gelenkkopf in kg

5)  $C_0$  = Statische Tragzahl des Gelenkkopfes

6)  $F_{zul}$  = Max. zulässige Belastung des Gelenkkopfes  
bei Schwell- oder Wechsellasten

## Gelenkkopf CGAS (klemmbar) (Maßangaben in mm)

ØAL 40-320 mm



ØAL	Typ	Material-Nr. wartungs- pflichtig	Material-Nr. wartungsfrei	$C_0$ <sup>5)</sup> kN	$F_{zul}$ <sup>6)</sup> kN	AX min	Øb max	C max	CH	ØCN <sup>2)</sup>	EN	EU -0,4	KK
40	CGAS 25	R900303137	R900321681	82	27,1	30	28	56	65	25 <sub>-0,010</sub>	20 <sub>-0,12</sub>	23	M18x2
50	CGAS 30	R900303138	R900321696	122	40,3	35	34	64	75	30 <sub>-0,010</sub>	22 <sub>-0,12</sub>	28	M24x2
63	CGAS 35	R900303139	R900322716	177	58,4	46	46	78	90	35 <sub>-0,012</sub>	25 <sub>-0,12</sub>	30	M30x2
80	CGAS 40	R900303140	R900321665	287	94,7	56	57	94	105	40 <sub>-0,012</sub>	28 <sub>-0,12</sub>	35	M39x3
100	CGAS 50	R900303141	R900322017	422	139,3	76	70	116	135	50 <sub>-0,012</sub>	35 <sub>-0,12</sub>	40	M50x3
125	CGAS 60	R900303142	R900321685	522	172,3	96	87	130	170	60 <sub>-0,015</sub>	44 <sub>-0,15</sub>	50	M64x3
140	CGAS 70	R900303143	R900321690	707	233,3	112	111	154	195	70 <sub>-0,015</sub>	49 <sub>-0,15</sub>	55	M80x3
160	CGAS 80	R900303144	R900322022	870	287,1	122	129	176	210	80 <sub>-0,015</sub>	55 <sub>-0,15</sub>	60	M90x3
180	CGAS 90	R900303145	R900323344	1284	423,7	142	153	211	250	90 <sub>-0,020</sub>	60 <sub>-0,20</sub>	65	M100x3
200	CGAS100	R900303146	R900321689	1460	481,8	152	170	230	275	100 <sub>-0,020</sub>	70 <sub>-0,20</sub>	70	M110x4
220	CGAS110	R900303147	R900323326	2024	667,9	162	180	264	300	110 <sub>-0,020</sub>	70 <sub>-0,20</sub>	80	M120x4
250	CGAS110	R900303147	R900323326	2024	667,9	162	180	264	300	110 <sub>-0,020</sub>	70 <sub>-0,20</sub>	80	M120x4
280	CGAS120	R900303148	R900324830	2970	980,1	192	210	340	360	120 <sub>-0,020</sub>	85 <sub>-0,20</sub>	90	M150x4
320	CGAS140	R900317314	R900540515	3350	1105,5	210	230	380	420	140 <sub>-0,025</sub>	90 <sub>-0,25</sub>	110	M160x4

## Gelenkkopf CGAS (klemmbar) (Maßangaben in mm)

ØAL	Typ	L1 max	L2 max	LF min	Z <sup>3)</sup>	Klemmschrauben ISO 4762-10.9	M <sub>A</sub> <sup>4)</sup> Nm	m <sup>5)</sup> kg
40	CGAS 25	95	24	25	7-8°	M8	30	0,65
50	CGAS 30	109	28	30	6-7°	M8	30	1,0
63	CGAS 35	132	36	40	6-7°	M10	59	1,5
80	CGAS 40	155	39	44	7°	M12	100	2,4
100	CGAS 50	198	45	55	6-7°	M12	100	4,8
125	CGAS 60	240	59	65	6-7°	M16	250	8,6
140	CGAS 70	279	70	75	6°	M16	250	12,2
160	CGAS 80	305	85	80	6°	M20	490	18,4
180	CGAS 90	366	91	90	5°	M20	490	31,6
200	CGAS100	400	95	105	7°	M20	490	34
220	CGAS110	443	106	115	6°	M24	840	44
250	CGAS110	443	106	115	6°	M24	840	44
280	CGAS120	540	122	140	6°	M24	840	75
320	CGAS140	620	129	185	7°	M30	1700	160

Die angegebene Maße sind Maximalwerte und können je nach Hersteller abweichen.  
Ausgenommen sind die Werte: CH, CN, EN, EU, KK

ØAL = Kolben-Ø

1) Schmiernippel Kegelskopf Form A nach DIN 71412;  
entfällt bei Gelenklager, wartungsfrei "A"

2) Zugehöriger Bolzen-Ø m6;  
Zugehöriger Bolzen-Ø j6 bei wartungsfreiem  
Gelenklager

3) Maße können je nach Hersteller differieren

4)  $M_A$  = Anziehdrehmoment  
Der Gelenkkopf muss immer gegen die Schulter der  
Kolbenstange geschraubt werden.  
Danach müssen die Klemmschrauben mit dem ange-  
gebenen Anziehdrehmoment angezogen werden.

5)  $m$  = Masse Gelenkkopf in kg

6)  $C_0$  = Statische Tragzahl des Gelenkkopfes

7)  $F_{zul}$  = Max. zulässige Belastung des Gelenkkopfes  
bei Schwell- oder Wechsellasten

## Knickung

Die zulässige Hublänge bei gelenkig geführter Last und 3,5-facher Sicherheit gegen Knickung ist der jeweiligen Tabelle zu entnehmen. Bei abweichender Einbaulage des Zylinders ist die zulässige Hublänge zu interpolieren. Zulässige Hublänge bei nicht geführter Last auf Anfrage.

Die Berechnung auf Knickung wird mit den folgenden Formeln durchgeführt:

### 1. Berechnung nach Euler

$$F = \frac{\pi^2 \cdot E \cdot I}{\nu \cdot L_K^2} \quad \text{wenn } \lambda > \lambda_g$$

### 2. Berechnung nach Tetmajer

$$F = \frac{d^2 \cdot \pi (335 - 0,62 \cdot \lambda)}{4 \cdot \nu} \quad \text{wenn } \lambda \leq \lambda_g$$

### Erläuterung:

$E$  = Elastizitätsmodul in N/mm<sup>2</sup>

= 2,1 x 10<sup>5</sup> für Stahl

$I$  = Flächenträgheitsmoment in mm<sup>4</sup>

für Kreisquerschnitt =  $\frac{d^4 \cdot \pi}{64} = 0,0491 \cdot d^4$

$\nu$  = 3,5 (Sicherheitsfaktor)

$L_K$  = freie Knicklänge in mm (abhängig von der Befestigungsart siehe die Skizzen A, B, C)

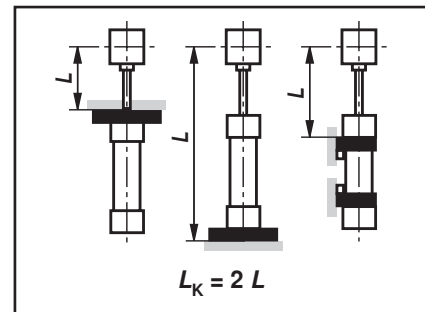
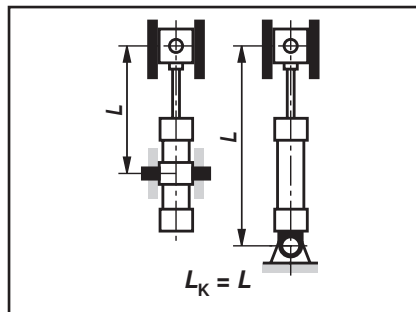
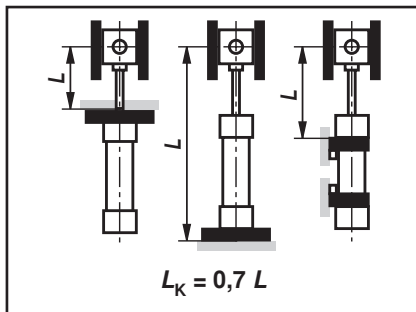
$d$  = Kolbenstangen-Ø in mm

$\lambda$  = Schlankheitsgrad

$$= \frac{4 \cdot L_K}{d} \quad \lambda_g = \pi \sqrt{\frac{E}{0,8 \cdot R_e}}$$

$R_e$  = Streckgrenze des Kolbenstangenmaterials

Einfluss der Befestigungsart auf die Knicklänge:



## Zulässige Hublänge (Maßangaben in mm)

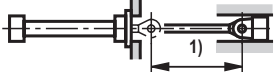
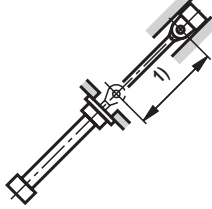

Befestigungsart CDH1/CSH1 <sup>2)</sup>: MP3, MP5

ØAL	ØMM	zulässige Hublänge bei									Einbaulage				
		100 bar			160 bar			250 bar							
		0°	45°	90°	0°	45°	90°	0°	45°	90°					
40	22	195	200	215	130	135	140	40	45	55					
	28	385	400	445	295	300	320	215	220	225					
50	28	285	295	310	205	210	215	120	130	135					
	36	535	555	625	425	430	460	320	325	335					
63	36	390	400	440	290	295	305	200	205	210					
	45	655	685	790	530	545	585	410	415	430					
80	45	500	515	560	375	385	400	240	260	280				<p>1) Zul. Hublänge</p>	
	56	815	850	980	665	680	735	520	525	545					
100	56	610	630	705	470	480	505	280	295	355					
	70	985	1030	1240	820	845	930	650	660	695					
125	70	770	800	900	600	615	650	360	380	465					
	90	1295	1360	1670	1095	1130	1265	885	900	955					
140	90	1145	1200	1430	945	970	1070	740	755	790					
	100	1400	1475	1840	1190	1230	1390	965	985	1050					
160	100	1230	1285	1530	1010	1040	1140	790	800	840					
	110	1480	1555	1930	1250	1290	1455	1005	1030	1090					
180	110	1305	1365	1630	1065	1095	1200	825	840	880					
	125	1675	1765	2210	1420	1470	1670	1150	1175	1260					
200	125	1500	1580	1930	1240	1290	1430	985	1005	1060					
	140	1865	1965	2520	1590	1660	1910	1305	1340	1440					
220	140	1620	1710	2180	1360	1415	1630	1090	1120	1200					
	160	2075	2200	3000	1810	1890	2280	1510	1560	1730					
250	160	1885	1990	2570	1600	1670	1930	1300	1330	1440					
	180	2330	2475	3370	2040	2135	2570	1710	1770	1960					
280	180	2075	2200	2900	1775	1880	2170	1450	1490	1620					
	200	2510	2670	3700	2200	2310	2820	1850	1920	2140					
320	200	2170	2300	3070	1850	1940	2290	1500	1550	1700					
	220	2590	2760	3850	2260	2380	2920	1890	1960	2200					

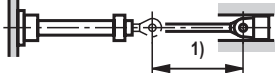
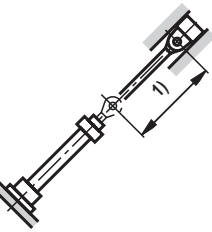
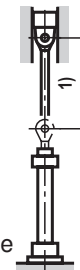


## Zulässige Hublänge (Maßangaben in mm)

Befestigungsart CDH1/CGH1/CSH1 <sup>2)</sup>: MF3

ØAL	ØMM	zulässige Hublänge bei									Einbaulage
		100 bar			160 bar			250 bar			
		0°	45°	90°	0°	45°	90°	0°	45°	90°	
40	22	895	915	980	730	735	760	440	450	510	0°  45°  90°  <sup>1)</sup> Zul. Hublänge
	28	1400	1415	1630	1180	1205	1275	970	980	1010	
50	28	1180	1200	1280	955	965	995	700	730	780	
	36	1785	1855	2160	1530	1570	1695	1275	1290	1340	
63	36	1520	1560	1690	1250	1270	1315	1010	1015	1035	
	45	2000	2000	2000	1875	1925	2000	1570	1595	1670	
80	45	1855	1905	2000	1540	1560	1630	1140	1180	1280	
	56	2000	2000	2000	2000	2000	2000	1910	1940	2000	
100	56	2250	2320	2500	1880	1910	2010	1300	1360	1580	
	70	3000	3000	3000	2770	2860	3000	2360	2400	2550	
125	70	2760	2860	3000	2330	2375	2520	1580	1680	1990	
	90	3000	3000	3000	3000	3000	3000	3000	3000	3000	
140	90	3000	3000	3000	3000	3000	3000	2770	2820	2980	
	100	3000	3000	3000	3000	3000	3000	3000	3000	3000	
160	100	3000	3000	3000	3000	3000	3000	2980	3000	3000	
	110	3000	3000	3000	3000	3000	3000	3000	3000	3000	
180	110	3000	3000	3000	3000	3000	3000	3000	3000	3000	
	125	3000	3000	3000	3000	3000	3000	3000	3000	3000	
200	125	3000	3000	3000	3000	3000	3000	3000	3000	3000	
	140	3000	3000	3000	3000	3000	3000	3000	3000	3000	
220	140	5400	5680	6000	4800	4980	5780	4120	4220	4560	
	160	6000	6000	6000	5820	6000	6000	5150	5330	6000	
250	160	6000	6000	6000	5450	5660	6000	4720	4840	5290	
	180	6000	6000	6000	6000	6000	6000	5730	5920	6000	
280	180	6000	6000	6000	6000	6000	6000	5270	5420	5970	
	200	6000	6000	6000	6000	6000	6000	6000	6000	6000	
320	200	6000	6000	6000	6000	6000	6000	6000	6000	6000	
	220	6000	6000	6000	6000	6000	6000	6000	6000	6000	

Befestigungsart CDH1/CSH1 <sup>2)</sup>: MF4

ØAL	ØMM	zulässige Hublänge bei									Einbaulage
		100 bar			160 bar			250 bar			
		0°	45°	90°	0°	45°	90°	0°	45°	90°	
40	22	325	340	370	245	250	260	105	110	140	0°  45°  90°  <sup>1)</sup> Zul. Hublänge
	28	565	590	695	465	475	520	365	370	385	
50	28	455	470	515	350	360	375	220	230	265	
	36	770	805	960	640	660	725	515	525	550	
63	36	600	620	710	475	490	520	350	370	380	
	45	930	975	1210	790	820	920	645	660	700	
80	45	760	785	895	610	625	670	395	420	495	
	56	1150	1210	1495	985	1020	1145	810	825	875	
100	56	905	945	1120	745	765	835	420	460	620	
	70	1370	1445	1880	1190	1235	1440	995	1020	1100	
125	70	1175	1225	1460	980	1010	1105	580	620	835	
	90	1815	1920	2560	1600	1670	1980	1365	1400	1540	
140	90	1600	1695	2190	1390	1440	1670	1150	1180	1275	
	100	1915	2030	2770	1695	1770	2130	1440	1490	1650	
160	100	1730	1825	2350	1490	1550	1790	1235	1265	1365	
	110	2030	2155	2910	1790	1870	2240	1520	1565	1720	
180	110	1850	1950	2510	1590	1655	1900	1310	1340	1450	
	125	2295	2440	3000	2030	2130	2570	1730	1785	1980	
200	125	2110	2230	2270	1835	1910	2250	1530	1575	1720	
	140	2540	2700	3000	2265	2380	2930	1945	2010	2260	
220	140	2250	2400	3350	1990	2090	2550	1685	1740	1950	
	160	2800	2990	4500	2530	2680	3480	2220	2310	2700	
250	160	2615	2780	3900	2320	2435	3000	1980	2050	2300	
	180	3140	3360	5050	2850	3010	3910	2500	2610	3050	
280	180	2850	3050	4400	2550	2680	3370	2190	2270	2600	
	200	3370	3610	5550	3070	3250	4300	2700	2820	3330	
320	200	3000	3210	4700	2680	2830	3590	2100	2390	2750	
	220	3500	3750	5800	3180	3370	4480	2790	2920	3460	

**Zulässige Hublänge (Maßangaben in mm)**Befestigungsart CDH1/CGH1/CSH1 <sup>2)</sup>: MT4 Schwenkzapfen in Zylindermitte

ØAL	ØMM	zulässige Hublänge bei									Einbaulage
		100 bar			160 bar			250 bar			
		0°	45°	90°	0°	45°	90°	0°	45°	90°	
40	22	340	345	365	250	255	260	130	135	145	
	28	590	605	665	470	480	500	365	370	375	
50	28	460	470	495	350	355	365	245	250	260	
	36	790	815	910	645	655	690	510	515	525	
63	36	610	625	675	475	485	500	360	365	370	
	45	965	1000	1140	800	815	870	635	645	665	
80	45	770	790	850	605	615	635	440	455	475	
	56	1190	1235	1410	990	1010	1080	795	805	830	
100	56	930	955	1060	745	755	795	490	510	595	
	70	1430	1490	1770	1210	1240	1360	985	1000	1045	
125	70	1185	1225	1360	960	980	1030	640	670	780	
	90	1885	1970	2390	1620	1665	1850	1340	1360	1430	
140	90	1675	1710	2060	1410	1415	1575	1140	1155	1205	
	100	2020	2115	2610	1735	1790	2010	1440	1465	1555	
160	100	1805	1880	2210	1510	1550	1680	1215	1230	1285	
	110	2140	2240	2740	1830	1885	2100	1505	1535	1620	
180	110	1925	2005	2360	1605	1650	1790	1290	1310	1360	
	125	2420	2540	3000	2080	2150	2420	1720	1755	1865	
200	125	2130	2230	2690	1790	1840	2040	1440	1465	1540	
	140	2610	2750	3000	2250	2330	2670	1865	1910	2050	
220	140	2490	2510	3150	2050	2120	2400	1685	1720	1835	
	160	3000	3170	4230	2640	2750	3260	2240	2310	2530	
250	160	2750	2900	3660	2380	2460	2810	1970	2020	2160	
	180	3350	3540	4750	2960	3090	3670	2520	2600	2850	
280	180	3040	3210	4140	2640	2750	3170	2210	2260	2440	
	200	3620	3840	5210	3210	3360	4040	2750	2830	3140	
320	200	3210	3390	4410	2790	2900	3380	2320	2380	2580	
	220	3770	4000	5450	3340	3490	4200	2850	2930	3250	

Befestigungsart CDH1/CGH1/CSH1 <sup>2)</sup>: MS2

ØAL	ØMM	zulässige Hublänge bei									Einbaulage
		100 bar			160 bar			250 bar			
		0°	45°	90°	0°	45°	90°	0°	45°	90°	
40	22	825	840	885	645	650	665	370	375	410	
	28	1305	1350	1535	1085	1110	1180	875	885	910	
50	28	1075	1100	1175	855	865	890	610	625	675	
	36	1680	1750	2000	1430	1465	1590	1175	1190	1240	
63	36	1405	1440	1570	1135	1155	1200	895	900	920	
	45	2000	2000	2000	1760	1810	1990	1460	1480	1555	
80	45	1730	1780	1960	1410	1435	1500	1000	1050	1155	
	56	2000	2000	2000	2000	2000	2000	1785	1820	1920	
100	56	2110	2180	2440	1740	1770	1870	1140	1220	1440	
	70	3000	3000	3000	2620	2710	3000	2210	2260	2400	
125	70	2600	2695	3000	2170	2210	2360	1400	1480	1820	
	90	3000	3000	3000	3000	3000	3000	2890	2970	3000	
140	90	3000	3000	3000	3000	3000	3000	2585	2635	2800	
	100	3000	3000	3000	3000	3000	3000	3000	3000	3000	
160	100	3000	3000	3000	3000	3000	3000	2760	2810	2990	
	110	3000	3000	3000	3000	3000	3000	3000	3000	3000	
180	110	3000	3000	3000	3000	3000	3000	2940	3000	3000	
	125	3000	3000	3000	3000	3000	3000	3000	3000	3000	
200	125	3000	3000	3000	3000	3000	3000	3000	3000	3000	
	140	3000	3000	3000	3000	3000	3000	3000	3000	3000	
220	140	5090	5370	6000	4490	4670	5470	3820	3910	4260	
	160	6000	6000	6000	5510	5800	6000	4850	5020	5750	
250	160	5790	6000	6000	5150	5370	6000	4420	4540	4990	
	180	6000	6000	6000	6000	6000	6000	5420	5630	6000	
280	180	6000	6000	6000	5700	5960	6000	4930	5070	5630	
	200	6000	6000	6000	6000	6000	6000	6000	6000	6000	
320	200	6000	6000	6000	6000	6000	6000	5200	5400	6000	
	220	6000	6000	6000	6000	6000	6000	6000	6000	6000	

Bei längeren Hübten kann abhängig vom jeweiligen Einsatzfall und Einbaulage eine verlängerte Führung bzw. der Einsatz von Führungsringen zu Erhöhung der Standzeit sinnvoll sein. Empfehlung auf Anfrage.

<sup>2)</sup> Bei CSH1 maximale Hublänge „X\*max“ beachten, Seite 24 bis 35

## Endlagendämpfung

### Endlagendämpfung:

Ziel ist es, die Geschwindigkeit einer bewegten Masse deren Schwerpunkt in der Zylinderachse liegt auf ein Niveau zu verringern, bei der weder der Zylinder noch die Maschine, in der der Zylinder eingebaut ist, geschädigt wird. Für Geschwindigkeiten über 20 mm/s empfehlen wir den Einsatz einer Endlagendämpfung, um die Energie ohne Einsatz einer zusätzlichen Vorrichtung aufzunehmen. Es muss jedoch immer geprüft werden, ob auch bei kleineren Geschwindigkeiten mit großen Massen eine Endlagendämpfung erforderlich ist.

### Dämpfungskapazität:

Beim Abbremsen von Massen über die Endlagendämpfung darf die konstruktiv bedingte Dämpfungskapazität nicht überschritten werden. Zylinder mit Endlagendämpfung können ihre volle Dämpfungskapazität nur bei Ausnutzung der gesamten Hublänge erreichen.

Bei der einstellbaren Endlagendämpfung „E“ wird zur Ausführung „D“ zusätzlich ein Drosselventil verwendet. Die Endlagendämpfung „E“ ermöglicht die Optimierung der Taktzeiten. Die max. Dämpfungskapazität kann nur bei geschlossenem Drosselventil erreicht werden.

Die Berechnung ist von den Faktoren Masse, Geschwindigkeit, Systemdruck und Einbaulage abhängig. Deshalb werden aus Masse und Geschwindigkeit die Kennzahl  $D_m$  und aus Systemdruck und Einbaulage die Kennzahl  $D_p$  ermittelt.

### Formeln:

$$D_m = \frac{m}{10^K}; K = kv(0,5-v)$$

$m$  = bewegte Masse in kg

$v$  = Hubgeschwindigkeit in m/s

$kv$  = siehe Tabelle Seite 60

### Ausfahren für CDH1 und CSH1

$$D_p = p_s - \frac{m \cdot 9,81 \cdot \sin \alpha}{A_1 \cdot 10}$$

### Einfahren für CDH1, CGH1 und CSH1; Ausfahren für CGH1

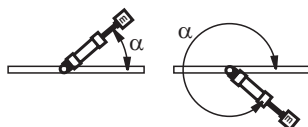
$$D_p = p_s + \frac{m \cdot 9,81 \cdot \sin \alpha}{A_3 \cdot 10}$$

$p_s$  = Systemdruck in bar

$A_1$  = Kolbenfläche in cm<sup>2</sup> (siehe Seite 4)

$A_3$  = Ringfläche in cm<sup>2</sup> (siehe Seite 4)

$\alpha$  = Winkel zur Horizontalen in Grad



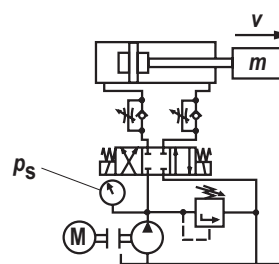
### Dämpfungslänge

Bei Zylinderhuben innerhalb der Dämpfungslängen sind Einschränkungen von Geschwindigkeit / Taktzeit möglich. Wir empfehlen, minimaler Hub größer der Dämpfungslänge plus 10 mm!

Mit diesen beiden Kennzahlen wird im Diagramm „Dämpfungskapazität“ die zulässige Dämpfungsleistung überprüft. Der Schnittpunkt der Kennzahlen  $D_m$  und  $D_p$  muss immer unterhalb der Dämpfungskapazitätskurve des ausgewählten Zylinders liegen. Die Werte in den Diagrammen beziehen sich auf eine mittlere Öltemperatur von +45 bis +65 °C und bei geschlossenem Drosselventil.

Für Sonderanwendungen mit sehr kurzen Hubzeiten, großen Geschwindigkeiten oder Massen können die Zylinder mit speziellen Endlagendämpfungen auf Anfrage angeboten werden.

Bei der Verwendung von festen oder einstellbaren Anschlüssen sind besondere Maßnahmen zu treffen!

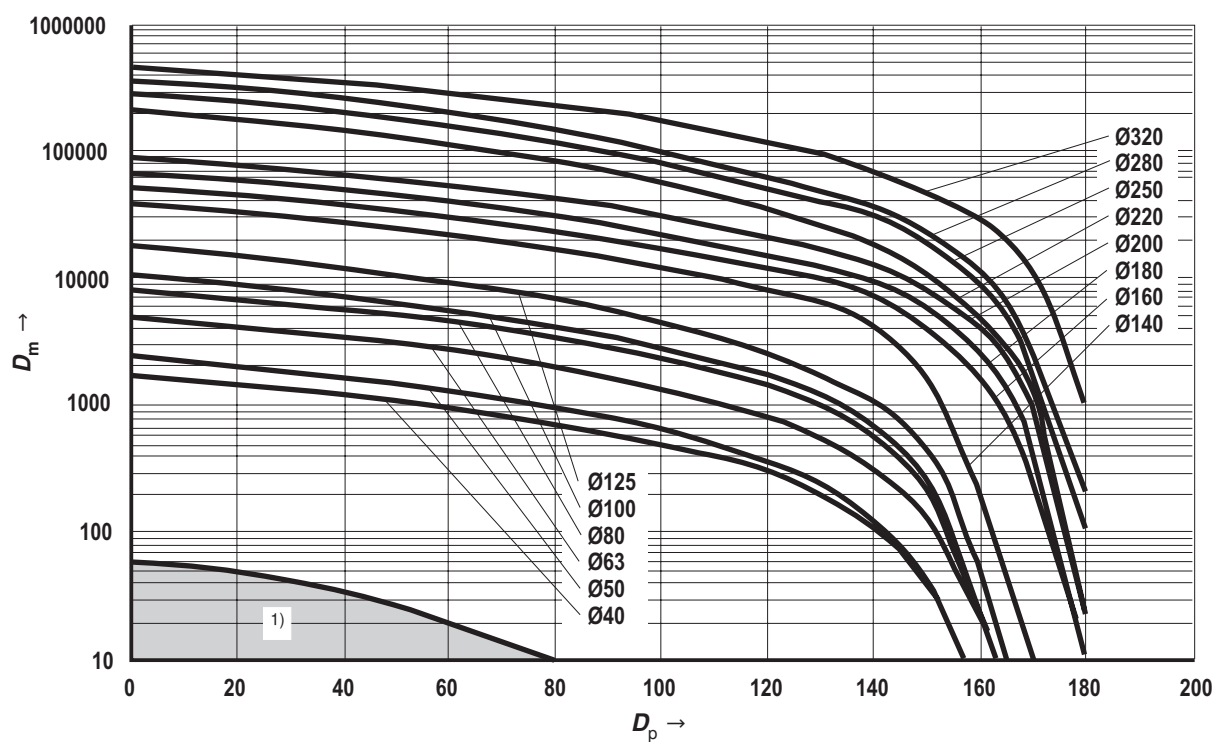


ØAL mm	40	50	63	80	100	125	140	160	180	200	220	250	280	320
<b>Kopfseite</b>	21	20	23	25	25	25	33	33	37	37	76	81	86	90
<b>Bodenseite</b>	21	20	23	25	25	25	33	33	37	37	76	81	86	90

## Endlagendämpfung

ØAL mm	40	50	63	80	100	125	140	160	180	200	220	250	280	320
$kv$ ①	2,85	2,97	2,56	2,82	3,51	3,02	2,53	2,65	2,91	2,76	2,85	2,95	3,11	3,13
$kv$ ②	3,1	3,25	2,85	2,85	3,52	2,91	2,53	2,93	2,95	2,95	2,93	3,1	3,12	3,07
$kv$ ③	2,95	3,1	2,73	3,1	3,51	2,95	2,51	2,91	2,95	2,91	2,93	2,93	3,15	3,25

Dämpfungskapazität: Ausfahren für CDH1 und CSH1, mit  $kv$  ①

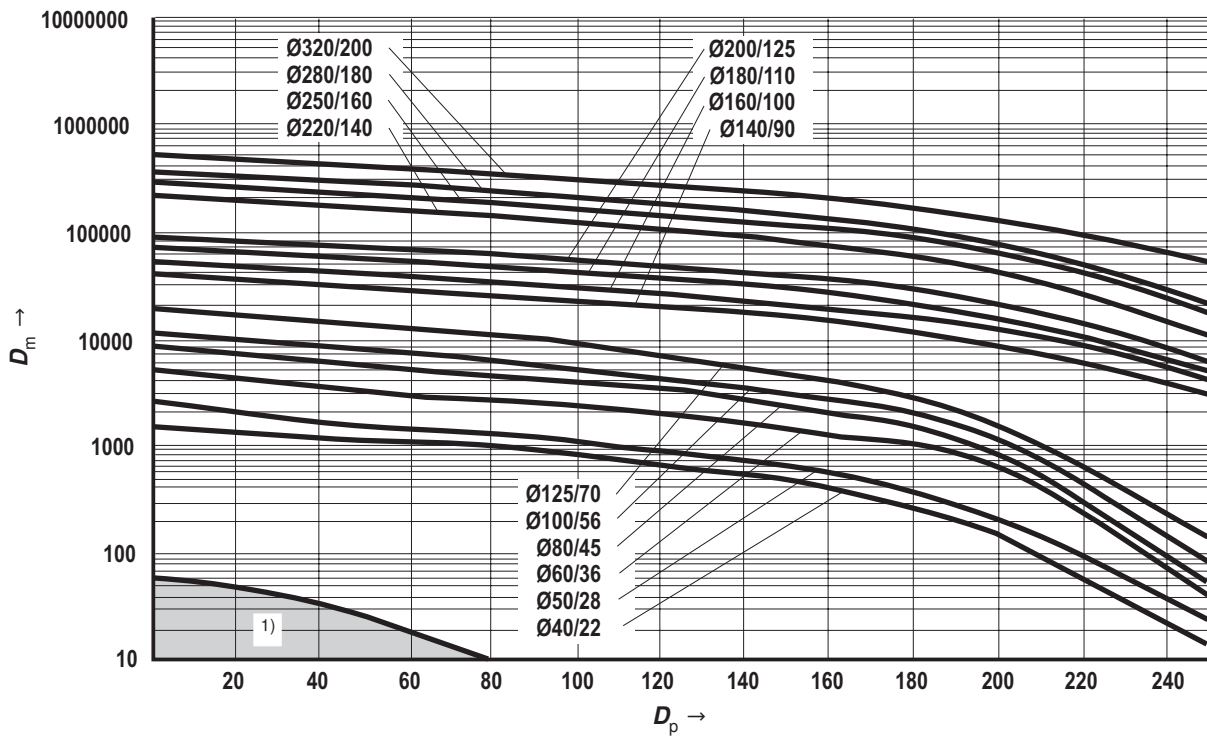


ØAL = Kolben-Ø

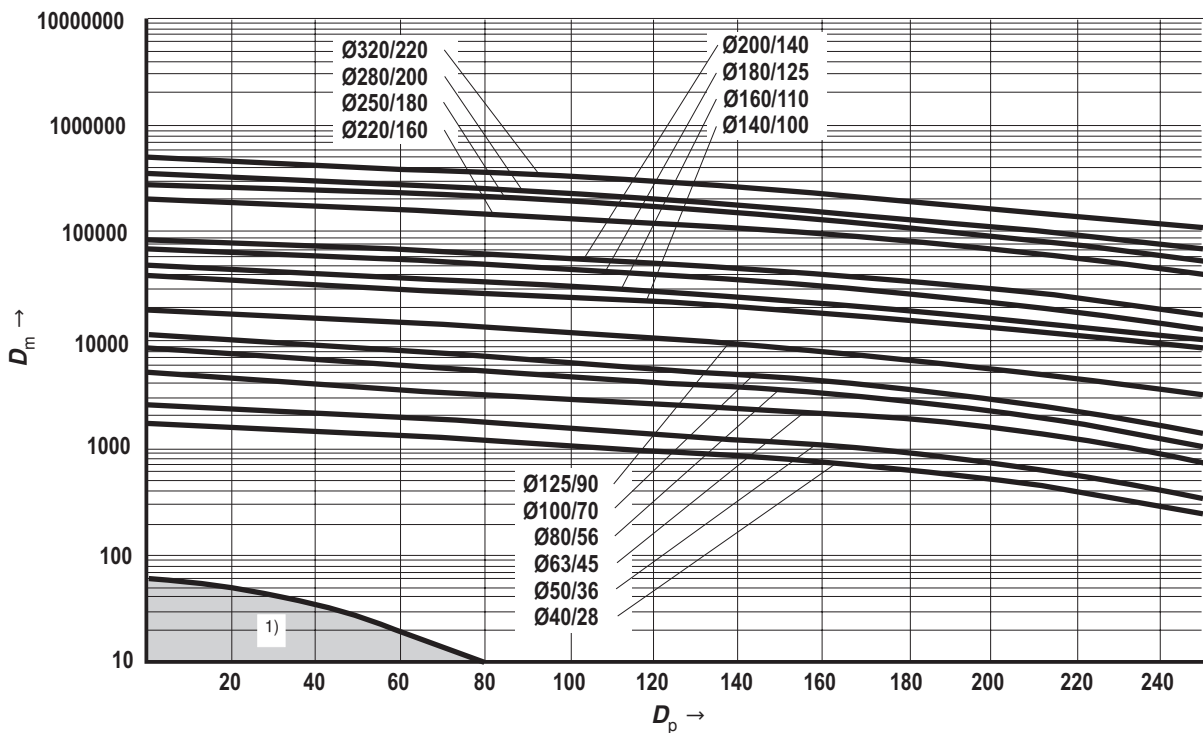
1) Ist bei Standardanwendungen der berechnete Schnittpunkt von  $D_m$  und  $D_p$  innerhalb der gekennzeichneten Fläche, so empfehlen wir den Zylinder ohne Endlagendämpfung auszuführen

## Endlagendämpfung

Dämpfungskapazität: Einfahren für CDH1, CGH1 und CSH1; Ausfahren für CGH1 mit  $k_v$  ②



Dämpfungskapazität: Einfahren für CDH1, CGH1 und CSH1; Ausfahren für CGH1 mit  $k_v$  ③



1) Ist bei Standardanwendungen der berechnete Schnittpunkt von  $D_m$  und  $D_p$  innerhalb der gekennzeichneten Fläche, so empfehlen wir den Zylinder ohne Endlagendämpfung auszuführen

## Auswahlkriterien für Dichtungen

Arbeits- und Umgebungsbedingungen		Dichtungsvarianten								
		M	G	V	L	A	B	T	R	S
Medium / Temperatur	Medium HL, HLP / Betriebstemperatur Medium -20 °C bis +80 °C	++	++	++	++	++	++	++	++	++
	Medium HFA / Betriebstemperatur Medium +5 °C bis +55 °C	+/-	+/-	+/-	+/-	+	+/-	++	+/-	+/-
	Medium HFC / Betriebstemperatur Medium -20 °C bis +60 °C	-	++	-	-	+/-	-	++	-	-
	Medium HFDR / Betriebstemperatur Medium -15 °C +80 °C	-	-	++	-	-	++	-	-	++
	Medium HFDU / Betriebstemperatur Medium -15 °C +80 °C	-	-	++	-	-	++	-	-	++
	Umgebungs- und Stangentemperatur im Bereich der Kolbenstange von -20 °C bis +80 °C <sup>1)</sup>	++	+	+ <sup>2)</sup>	++	++	+ <sup>2)</sup>	+	++	++ <sup>2)</sup>
	Erweiterte Umgebungs- und Stangentemperatur im Bereich der Kolbenstange von +80 °C bis +120 °C	-	-	++	-	-	+	-	-	++
Funktion / Geschwindigkeit ...	statische Haltefunktion länger 10 Minuten: Achtung! Applikations- und Temperaturabhängig	++	+	+	+	++	++	+	+	+
	statische Haltefunktion kurzzeitig < 1 Minute	++	++	++	++	++	++	++	++	++
	robuste Einsatzbedingungen: Stahlwerke, Bergbau, leichtes Eis	++	++	++	++	++	++	-	++	-
	Nullpunktregelung, kaum Amplitude, Frequenz max. 5 Hz, nicht länger als 5 Minuten	-	-	-	+/-	-	-	++	+	++
	Zylindergeschwindigkeit min. 0,001 m/sec Stick-Slip Verhalten	++	+	+	++	-	-	++	++	++
	Zylindergeschwindigkeit von 0,01 m/sec bis 0,5 m/sec <sup>3)</sup>	++	+	+	++	+	+	++	++	++
	Zylindergeschwindigkeit > 0,5 m/sec bis max. 0,8 m/sec <sup>3)</sup>	-	+/-	+/-	++	-	-	++	+	++
	Hub > 1,0 m	+/-	++	++	++	++	++	++	++	++
	Standzeit (Verschleiß)	++	+/-	+/-	++	+/-	-	++	++	++
ausgelöste Luft im Öl <sup>4)</sup>	-	+	+	+	-	-	+	+	+	

++ = sehr gut

+ = gut

+/- = bedingt, abhängig von Einsatzdaten

- = ungeeignet

Allgemeine technische Daten in entsprechenden Datenblättern behalten ihre Gültigkeit, siehe Seite 2!

- 1) Zusätzlich entsprechenden Medientemperaturbereich beachten
- 2) Untere Temperaturgrenze -15 °C
- 3) Standardleitungsanschlüsse nicht für diese Geschwindigkeit ausgelegt
- 4) - Dichtung wird zerstört / + Dichtung wird nicht unmittelbar zerstört, Undichtigkeiten können vorkommen

Im Allgemeinen wird eine Medientemperatur von ca. 40 °C empfohlen. Die angegebenen Werte sind als Richtwerte zu sehen, je nach Einsatzfall ist u. U. die Tauglichkeit des Dichtsysteams zu prüfen.

**Dichtungssätze** <sup>1)</sup>**CDH1 – Standard**

ØAL	ØMM	Material-Nr. für Dichtungs Ausführung								
		M	G	V	L	A	B	T	R	S
40	22	R900850072	R961006000	R961006035	R961006070	R900860270	R900859816	R900849536	R961006105	R900861000
	28	R900851087	R961006002	R961006037	R961006072	R900859445	R900859770	R900858841	R961006107	R900861001
50	28	R900850181	R961006003	R961006038	R961006073	R900860928	R900860938	R900857535	R961006108	R900861002
	36	R900849392	R961006005	R961006040	R961006075	R900851515	R900860940	R900860277	R961006110	R900861004
63	36	R900850191	R961006006	R961006041	R961006076	R900860930	R900851206	R900860278	R961006111	R900861005
	45	R900847956	R961006008	R961006043	R961006078	R900851638	R900859678	R900847855	R961006113	R900861007
80	45	R900851086	R961006009	R961006044	R961006079	R900854708	R900860942	R900860280	R961006114	R900861008
	56	R900850905	R961006011	R961006046	R961006081	R900854718	R900851205	R900856180	R961006116	R900861010
100	56	R900853936	R961006012	R961006047	R961006082	R900860470	R900860944	R900860282	R961006117	R900861011
	70	R900853382	R961006014	R961006049	R961006084	R900856094	R900860946	R900860285	R961006119	R900861013
125	70	R900853966	R961006015	R961006050	R961006085	R900854709	R900860948	R900860286	R961006120	R900861014
	90	R900857949	R961006017	R961006052	R961006087	R900856095	R900855464	R900856102	R961006122	R900861016
140	90	R900858281	R961006018	R961006053	R961006088	R900860932	R900860951	R900860289	R961006123	R900861017
	100	R900853965	R961006019	R961006054	R961006089	R900856096	R900860952	R900860290	R961006124	R900849080
160	100	R900855683	R961006020	R961006055	R961006090	R900860468	R900860953	R900860291	R961006125	R900861018
	110	R900851146	R961006021	R961006056	R961006091	R900860933	R900860954	R900857536	R961006126	R900861019
180	110	R900856497	R961006023	R961006058	R961006093	R900860934	R900860955	R900852561	R961006128	R900861020
	125	R900848603	R961006024	R961006059	R961006094	R900860935	R900860956	R900860292	R961006129	R900861021
200	125	R900860294	R961006025	R961006060	R961006095	R900860936	R900860957	R900860295	R961006130	R900861022
	140	R900856431	R961006026	R961006061	R961006096	R900860937	R900860958	R900860293	R961006131	R900861023
220	140	R900888100	R961006027	R961006062	R961006097	R900888116	R900888140	R900888108	R961006132	R900888132
	160	R900888101	R961006028	R961006063	R961006098	R900888117	R900888141	R900888109	R961006133	R900888133
250	160	R900888102	R961006029	R961006064	R961006099	R900888118	R900888142	R900888110	R961006134	R900888134
	180	R900888103	R961006030	R961006065	R961006100	R900888119	R900888143	R900888111	R961006135	R900888135
280	180	R900888104	R961006031	R961006066	R961006101	R900888120	R900888144	R900888112	R961006136	R900888136
	200	R900888105	R961006032	R961006067	R961006102	R900888121	R900888145	R900888113	R961006137	R900888137
320	200	R900888106	R961006033	R961006068	R961006103	R900888122	R900888146	R900888114	R961006138	R900888138
	220	R900888107	R961006034	R961006069	R961006104	R900888123	R900888147	R900888115	R961006139	R900888139

ØAL = Kolben-Ø

ØMM = Kolbenstangen-Ø

<sup>1)</sup> Dichtungssätze für Näherungsschalter und Plattenaufbau  
separate Material-Nr.



**Dichtungssätze** <sup>1)</sup>**CGH1 – Standard**

ØAL	ØMM	Material-Nr. für Dichtungsausführung								
		M	G	V	L	A	B	T	R	S
40	22	R900867251	R961006221	R961006256	R961006291	R900866746	R900867132	R900868888	R961006326	R900868942
	28	R900867252	R961006223	R961006258	R961006293	R900866747	R900867133	R900868889	R961006328	R900868943
50	28	R900867253	R961006224	R961006259	R961006294	R900866748	R900867134	R900868890	R961006329	R900868944
	36	R900864930	R961006226	R961006261	R961006296	R900866750	R900867136	R900868892	R961006331	R900868946
63	36	R900867260	R961006227	R961006262	R961006297	R900866751	R900867137	R900868893	R961006332	R900868947
	45	R900867262	R961006229	R961006264	R961006299	R900866753	R900867139	R900868895	R961006334	R900868949
80	45	R900867263	R961006230	R961006265	R961006300	R900866754	R900867140	R900868896	R961006335	R900868950
	56	R900867265	R961006232	R961006267	R961006302	R900866756	R900867142	R900868898	R961006337	R900868952
100	56	R900867266	R961006233	R961006268	R961006303	R900866757	R900867143	R900868899	R961006338	R900868953
	70	R900867268	R961006235	R961006270	R961006305	R900866759	R900867146	R900868901	R961006340	R900868955
125	70	R900867269	R961006236	R961006271	R961006306	R900866760	R900867147	R900868902	R961006341	R900867906
	90	R900867270	R961006238	R961006273	R961006308	R900866762	R900867149	R900868904	R961006343	R900868957
140	90	R900867271	R961006239	R961006274	R961006309	R900866763	R900867150	R900868905	R961006344	R900868958
	100	R900867272	R961006240	R961006275	R961006310	R900866764	R900867151	R900868906	R961006345	R900868959
160	100	R900867273	R961006241	R961006276	R961006311	R900866765	R900867152	R900868907	R961006346	R900868960
	110	R900867274	R961006242	R961006277	R961006312	R900866766	R900867153	R900868908	R961006347	R900868961
180	110	R900867275	R961006244	R961006279	R961006314	R900866767	R900867154	R900868909	R961006349	R900868962
	125	R900867276	R961006245	R961006280	R961006315	R900866768	R900867155	R900868910	R961006350	R900868963
200	125	R900867277	R961006246	R961006281	R961006316	R900866769	R900867156	R900868911	R961006351	R900868964
	140	R900867278	R961006247	R961006282	R961006317	R900866770	R900867157	R900868912	R961006352	R900868965
220	140	R900888020	R961006248	R961006283	R961006318	R900888036	R900888060	R900888028	R961006353	R900888052
	160	R900888021	R961006249	R961006284	R961006319	R900888037	R900888061	R900888029	R961006354	R900888053
250	160	R900888022	R961006250	R961006285	R961006320	R900888038	R900888062	R900888030	R961006355	R900888054
	180	R900888023	R961006251	R961006286	R961006321	R900888039	R900888063	R900888031	R961006356	R900888055
280	180	R900888024	R961006252	R961006287	R961006322	R900888040	R900888064	R900888032	R961006357	R900888056
	200	R900888025	R961006253	R961006288	R961006323	R900888041	R900888065	R900888033	R961006358	R900888057
320	200	R900888026	R961006254	R961006289	R961006324	R900888042	R900888066	R900888034	R961006359	R900888058
	220	R900888027	R961006255	R961006290	R961006325	R900888043	R900888067	R900888035	R961006360	R900888059

ØAL = Kolben-Ø

ØMM = Kolbenstangen-Ø

<sup>1)</sup> Dichtungssätze für Näherungsschalter und Plattenaufbau  
separate Material-Nr.



**Dichtungssätze** <sup>1)</sup>**CDH1 – Standard + zusätzliche Option F**

ØAL	ØMM	Material-Nr. für Dichtungsausführung					
		M+F	G+F	V+F	T+F	R+F	S+F
40	22	R900861024	R961006140	R961006167	R900861049	R961006194	R900861099
	28	R900861025	R961006142	R961006169	R900861050	R961006196	R900861100
50	28	R900861026	R961006143	R961006170	R900861051	R961006197	R900861101
	36	R900861028	R961006145	R961006172	R900861053	R961006199	R900861103
63	36	R900861029	R961006146	R961006173	R900861054	R961006200	R900861104
	45	R900861031	R961006148	R961006175	R900861056	R961006202	R900861106
80	45	R900861032	R961006149	R961006176	R900861057	R961006203	R900861107
	56	R900861034	R961006151	R961006178	R900861059	R961006205	R900861109
100	56	R900861035	R961006152	R961006179	R900861060	R961006206	R900861112
	70	R900861037	R961006154	R961006181	R900861062	R961006208	R900861115
125	70	R900861038	R961006155	R961006182	R900861063	R961006209	R900861117
	90	R900861040	R961006157	R961006184	R900861065	R961006211	R900861122
140	90	R900861041	R961006158	R961006185	R900861066	R961006212	R900861124
	100	R900861042	R961006159	R961006186	R900861067	R961006213	R900861126
160	100	R900861043	R961006160	R961006187	R900861068	R961006214	R900861128
	110	R900861044	R961006161	R961006188	R900861069	R961006215	R900861130
180	110	R900861045	R961006163	R961006190	R900861070	R961006217	R900861133
	125	R900861046	R961006164	R961006191	R900861071	R961006218	R900861135
200	125	R900861047	R961006165	R961006192	R900861072	R961006219	R900861142
	140	R900861048	R961006166	R961006193	R900861073	R961006220	R900861143

**CGH1 – Standard + zusätzliche Option F**

ØAL	ØMM	Material-Nr. für Dichtungsausführung					
		M+F	G+F	V+F	T+F	R+F	S+F
40	22	R900868998	R961006361	R961006388	R900869025	R961006415	R900869092
	28	R900868999	R961006363	R961006390	R900869026	R961006417	R900869093
50	28	R900869000	R961006364	R961006391	R900869027	R961006418	R900869094
	36	R900869002	R961006366	R961006393	R900869029	R961006420	R900869096
63	36	R900869003	R961006367	R961006394	R900869030	R961006421	R900869097
	45	R900869005	R961006369	R961006396	R900869032	R961006423	R900869099
80	45	R900869006	R961006370	R961006397	R900869033	R961006424	R900869100
	56	R900869008	R961006372	R961006399	R900869035	R961006426	R900869102
100	56	R900869009	R961006373	R961006400	R900869036	R961006427	R900869103
	70	R900869013	R961006375	R961006402	R900869038	R961006429	R900869105
125	70	R900869014	R961006376	R961006403	R900869039	R961006430	R900869106
	90	R900869016	R961006378	R961006405	R900869041	R961006432	R900869108
140	90	R900869017	R961006379	R961006406	R900869042	R961006433	R900869109
	100	R900869018	R961006380	R961006407	R900869043	R961006434	R900869110
160	100	R900869019	R961006381	R961006408	R900869044	R961006435	R900869111
	110	R900869020	R961006382	R961006409	R900869045	R961006436	R900869112
180	110	R900869021	R961006384	R961006411	R900869046	R961006438	R900869113
	125	R900869022	R961006385	R961006412	R900869047	R961006439	R900869114
200	125	R900869023	R961006386	R961006413	R900869048	R961006440	R900869115
	140	R900869024	R961006387	R961006414	R900869049	R961006441	R900869116

ØAL = Kolben-Ø  
 ØMM = Kolbenstangen-Ø

<sup>1)</sup> Dichtungssätze für Näherungsschalter und Plattenaufbau  
 separate Material-Nr.

**Dichtungssätze** <sup>2)</sup>**CSH1**

ØAL	ØMM	Material-Nr. für Dichtungsausführung						
		M	G	V	L	T	R	S
40	28	R900861025	R961006142	R961006169	R961006072	R900861050	R961006196	R900861100
50	28	R900861026	R961006143	R961006170	R961006073	R900861051	R961006197	R900861101
	36	R900861028	R961006145	R961006172	R961006075	R900861053	R961006199	R900861103
63	36	R900861029	R961006146	R961006173	R961006076	R900861054	R961006200	R900861104
	45	R900861031	R961006148	R961006175	R961006078	R900861056	R961006202	R900861106
80	45	R900861032	R961006149	R961006176	R961006079	R900861057	R961006203	R900861107
	56	R900861034	R961006151	R961006178	R961006081	R900861059	R961006205	R900861109
100	56	R900861035	R961006152	R961006179	R961006082	R900861060	R961006206	R900861112
	70	R900861037	R961006154	R961006181	R961006084	R900861062	R961006208	R900861115
125	70	R900861038	R961006155	R961006182	R961006085	R900861063	R961006209	R900861117
	90	R900861040	R961006157	R961006184	R961006087	R900861065	R961006211	R900861122
140	90	R900861041	R961006158	R961006185	R961006088	R900861066	R961006212	R900861124
	100	R900861042	R961006159	R961006186	R961006089	R900861067	R961006213	R900861126
160	100	R900861043	R961006160	R961006187	R961006090	R900861068	R961006214	R900861128
	110	R900861044	R961006161	R961006188	R961006091	R900861069	R961006215	R900861130
180	110	R900861045	R961006163	R961006190	R961006093	R900861070	R961006217	R900861133
	125	R900861046	R961006164	R961006191	R961006094	R900861071	R961006218	R900861135
200	125	R900861047	R961006165	R961006192	R961006095	R900861072	R961006219	R900861142
	140	R900861048	R961006166	R961006193	R961006096	R900861073	R961006220	R900861143
220	140	R900888100	R961006027	R961006062	R961006097	R900888108	R961006132	R900888132
	160	R900888101	R961006028	R961006063	R961006098	R900888109	R961006133	R900888133
250	160	R900888102	R961006029	R961006064	R961006099	R900888110	R961006134	R900888134
	180	R900888103	R961006030	R961006065	R961006100	R900888111	R961006135	R900888135
280	180	R900888104	R961006031	R961006066	R961006101	R900888112	R961006136	R900888136
	200	R900888105	R961006032	R961006067	R961006102	R900888113	R961006137	R900888137
320	200	R900888106	R961006033	R961006068	R961006103	R900888114	R961006138	R900888138
	220	R900888107	R961006034	R961006069	R961006104	R900888115	R961006139	R900888139

ØAL = Kolben-Ø

ØMM = Kolbenstangen-Ø

<sup>2)</sup> Dichtungssätze für Wegmesssystem und Plattenaufbau  
separate Material-Nr.

## Dichtungssätze

### Nur für Näherungsschalter

ØAL	Material-Nr. für Dichtungsausführung									
	M / M+F	T / T+F	G / G+F	L	R / R+F	A	S / S+F	V / V+F	B	
40 bis 200	R900885938						R900885939			
220 bis 320	R900894997						R900894998			

### Nur für Plattenaufbau

ØAL	Material-Nr. für Dichtungsausführung	
	M, T, G, L, R, A	S, B, V
40	R961006022	R961006243
50	R961006022	R961006243
63	R961006057	R961006278
80	R961006057	R961006278
100	R961006092	R961006313
125	R961006127	R961006348
140	R961006127	R961006348
160	R961006162	R961006383
180	R961006162	R961006383
200	R961006189	R961006410

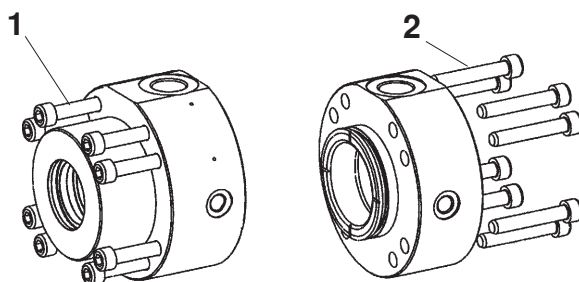
### Nur für Wegmesssystem

ØAL	Material-Nr. für Dichtungsausführung	
	M, T, G, L, R	S, V
40	R900885935	R900885937
50	R900894958	R900894979
63	R900894959	R900894980
80	R900894960	R900894981
100	R900894961	R900894982
125	R900894962	R900894983
140	R900894963	R900894985
160	R900894964	R900894986
180	R900894973	R900894987
200	R900894974	R900894988
220	R900894975	R900894989
250	R900894976	R900894991
280	R900894977	R900894993
320	R900894978	R900894994

ØAL = Kolben-Ø

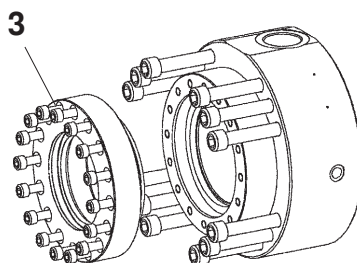
## Anziehdrehmomente

Schrauben: Kopf und Boden (Pos. 1 und 2)



Baureihe	Kolben-Ø	Schraube	Stückzahl	Güteklasse	Anziehdrehmoment
CDH1 / CGH1 / CSH1	40	M8	4	10.9	23 Nm
CDH1 / CGH1 / CSH1	50	M8	8	10.9	20 Nm
CDH1 / CGH1 / CSH1	63	M8	8	10.9	30 Nm
CDH1 / CGH1 / CSH1	80	M10	8	10.9	55 Nm
CDH1 / CGH1 / CSH1	100	M12	8	10.9	100 Nm
CDH1 / CGH1 / CSH1	125	M16	8	10.9	200 Nm
CDH1 / CGH1 / CSH1	140	M16	12	10.9	170 Nm
CDH1 / CGH1 / CSH1	160	M16	12	10.9	220 Nm
CDH1 / CGH1 / CSH1	180	M20	12	10.9	350 Nm
CDH1 / CGH1 / CSH1	200	M20	12	10.9	410 Nm
CDH1 / CGH1 / CSH1	220	M20	16	10.9	460 Nm
CDH1 / CGH1 / CSH1	250	M24	16	10.9	700 Nm
CDH1 / CGH1 / CSH1	280	M24	16	10.9	800 Nm
CDH1 / CGH1 / CSH1	320	M30	16	10.9	1500 Nm

Schrauben: Dichtungsdeckel (Pos. 3)

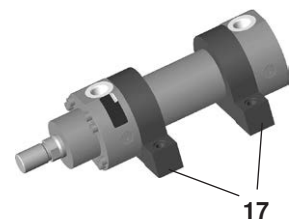
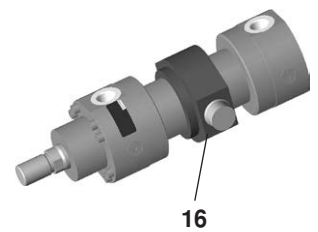
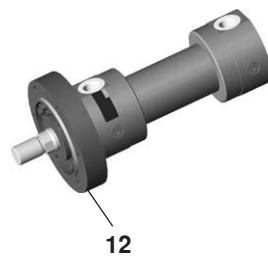
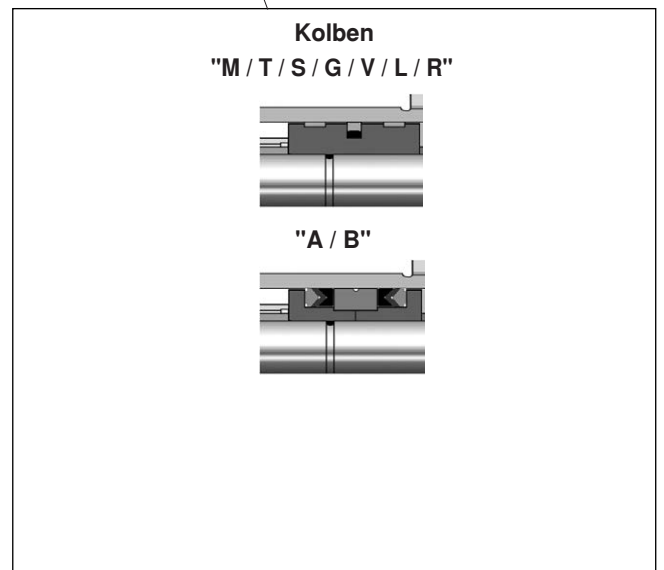
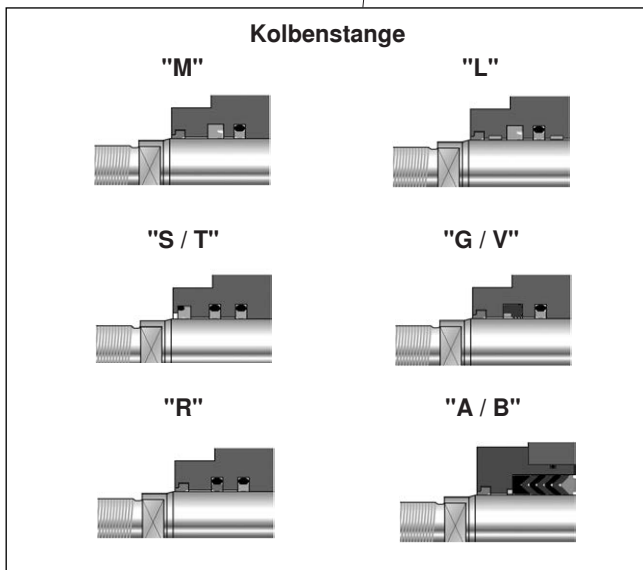
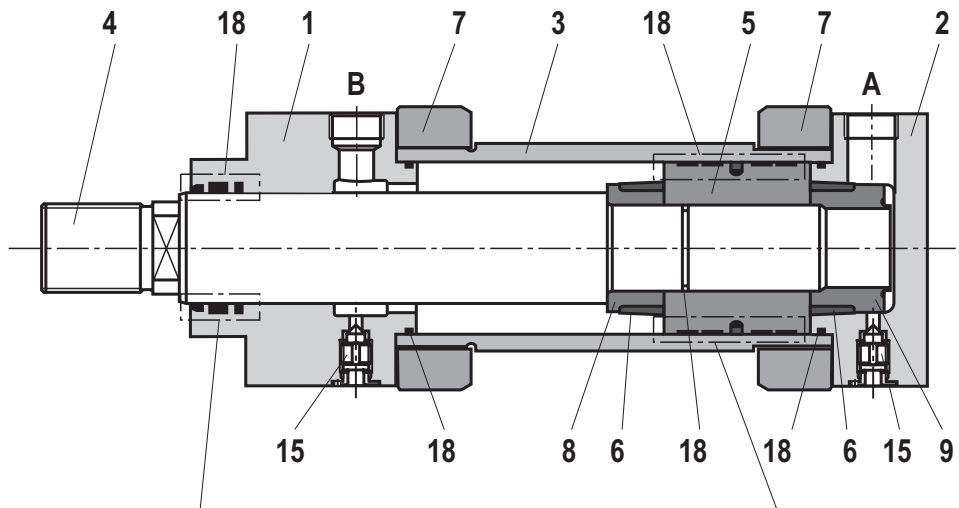


Nur bei Dichtungsausführung "A" und "B"

Baureihe	Kolben-Ø	Kolbenstangen-Ø	Schraube	Stückzahl	Güteklasse	Anziehdrehmoment
CDH1 / CGH1	160	100	M10	16	10.9	60 Nm
		110				
CDH1 / CGH1	180	110	M12	16	10.9	80 Nm
		125				
CDH1 / CGH1	200	125	M12	16	10.9	90 Nm
		140				
CDH1 / CGH1	220	140	M12	16	10.9	90 Nm
		160		24		
CDH1 / CGH1	250	160	M12	24	10.9	90 Nm
		180				
CDH1 / CGH1	280	180	M12	24	10.9	90 Nm
		200				
CDH1 / CGH1	320	200	M12	24	10.9	90 Nm
		220	M16	16		230 Nm

**Ersatzteilbild: Baureihe CDH1**

CDH1



- A Kolbenraum
- B Ringraum
- 1 Kopf
- 2 Boden
- 3 Rohr
- 4 Kolbenstange

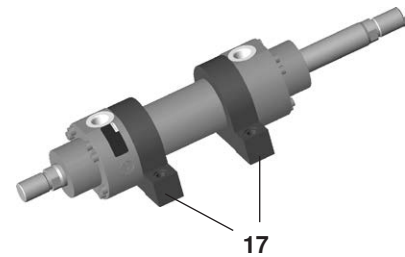
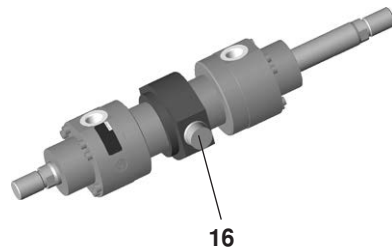
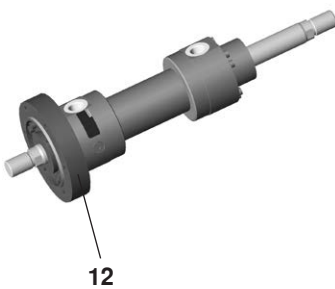
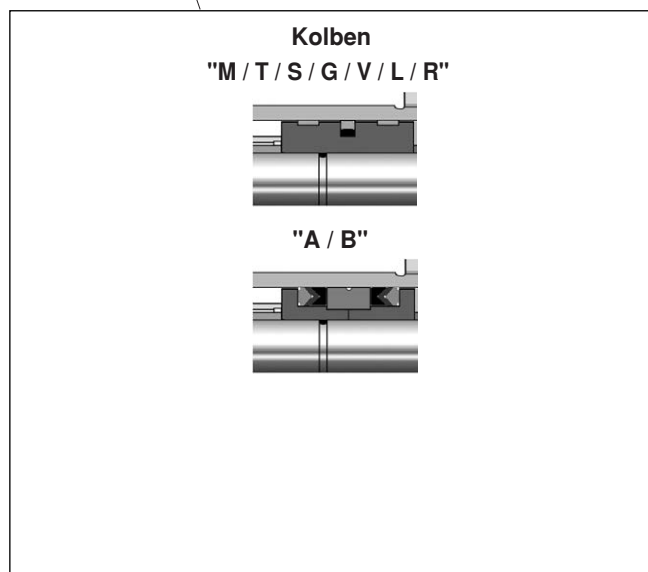
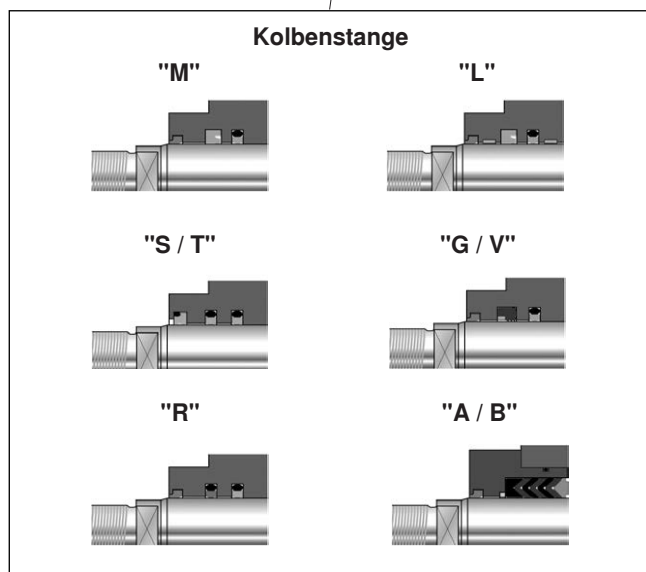
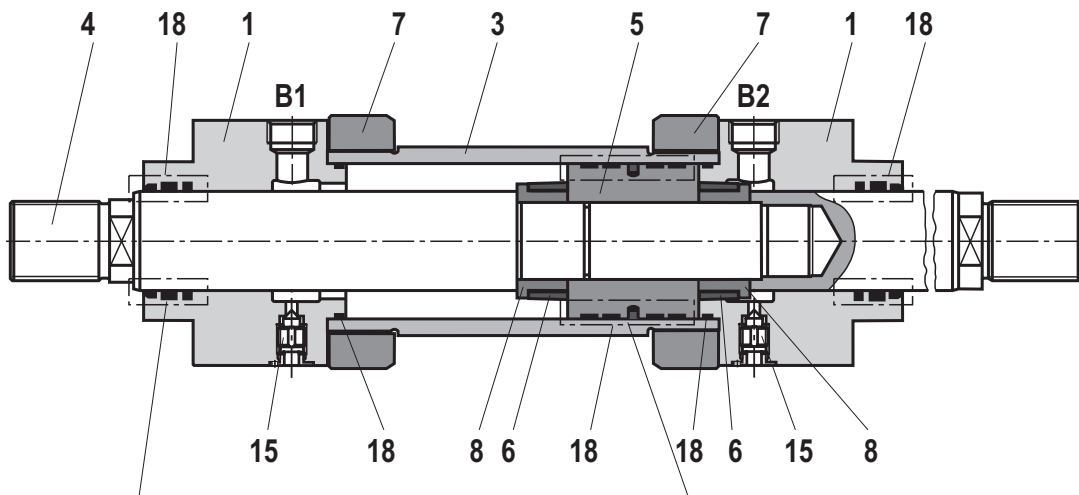
- 5 Kolben
- 6 Dämpfungsbuchse
- 7 Flansch
- 8 Buchse
- 9 Buchse
- 10 Boden MP3

- 11 Boden MP5
- 12 Rundflansch MF3
- 14 Rundflansch MF4
- 15 Entlüftung
- 16 Schwenkzapfen MT4
- 17 Fuß MS2

- 18 Dichtsatz:  
 Abstreifer  
 Stangendichtung  
 Kolbendichtung  
 O-Ring  
 Führungsring

## Ersatzteilbild: Baureihe CGH1

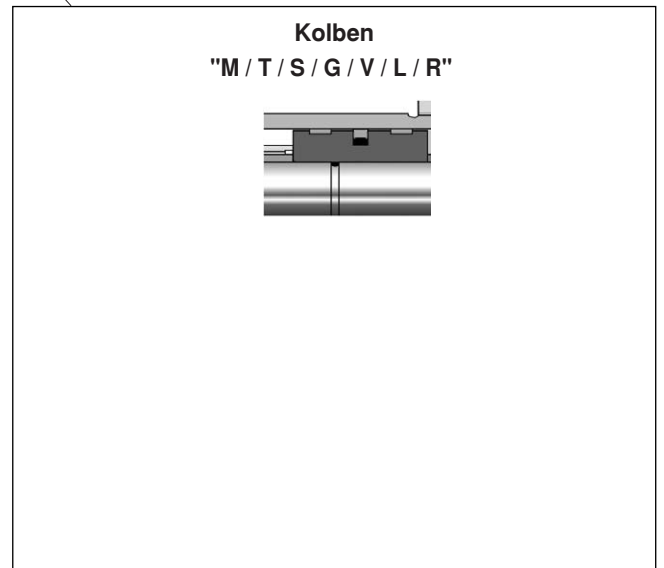
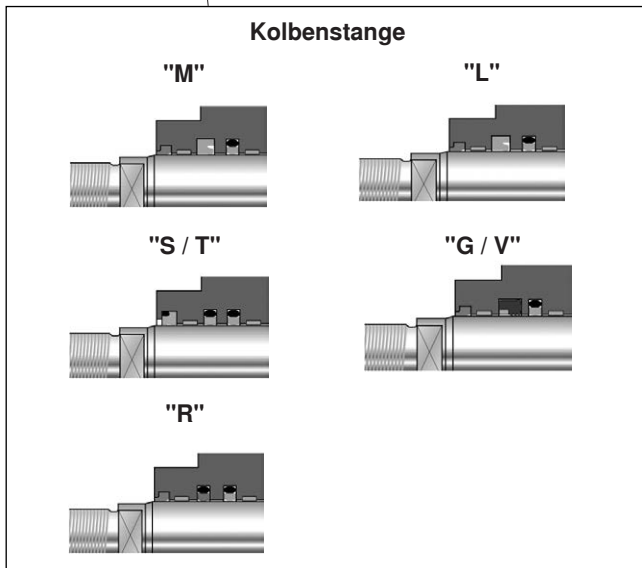
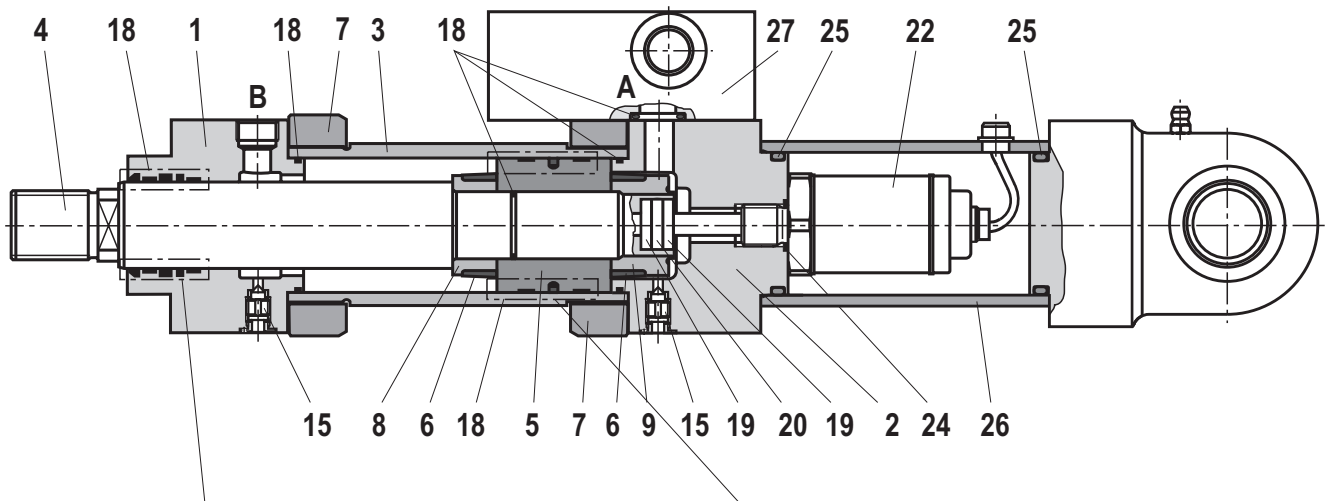
CGH1



- B1** Ringraum 1
- B2** Ringraum 2
- 1** Kopf
- 3** Rohr
- 4** Kolbenstange
- 5** Kolben
- 6** Dämpfungsbuchse
- 7** Flansch
- 8** Buchse

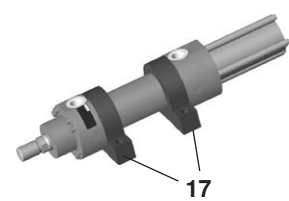
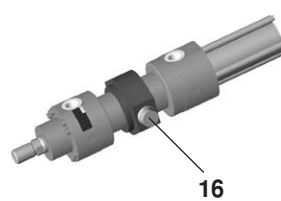
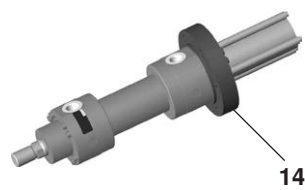
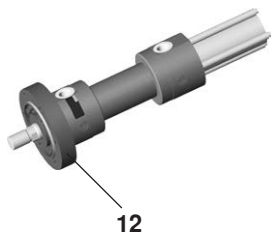
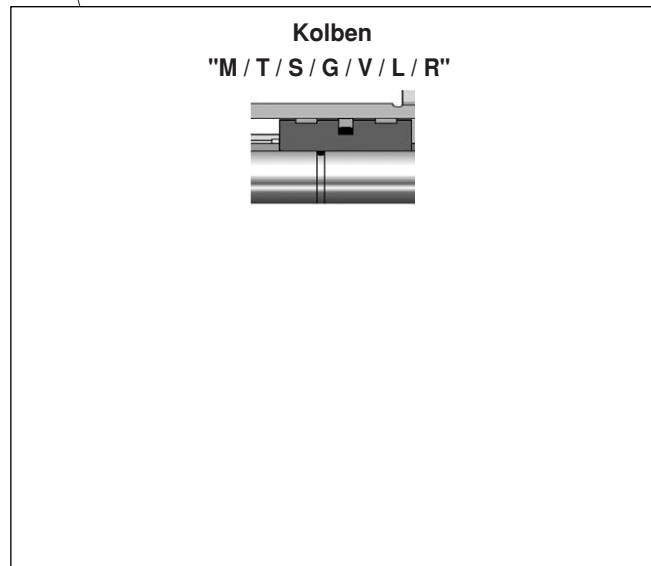
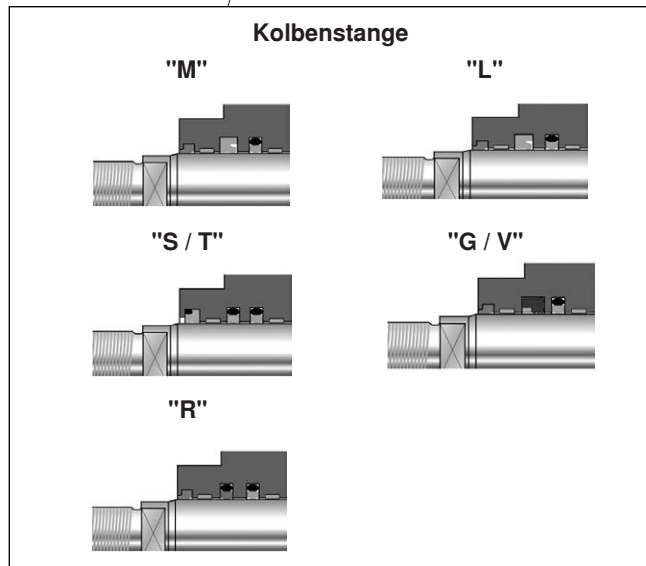
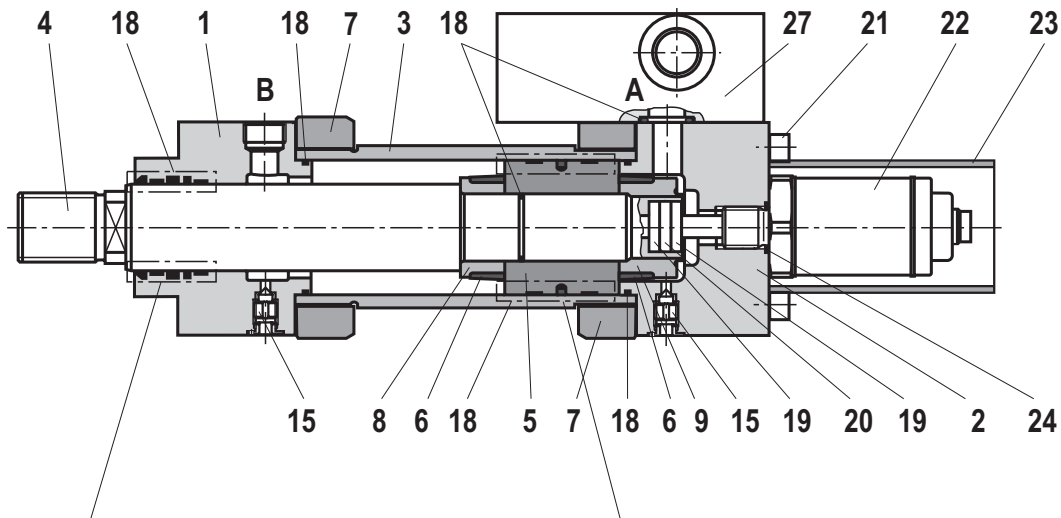
- 12** Rundflansch MF3
- 15** Entlüftung
- 16** Schwenzapfen MT4
- 17** Fuß MS2
- 18** Dichtsatz:
  - Abstreifer
  - Stangendichtung
  - Kolbendichtung
  - O-Ring
  - Führungsring

## Ersatzteilbild: Baureihe CSH1 MP3 und MP5



- |                       |                          |                      |                           |
|-----------------------|--------------------------|----------------------|---------------------------|
| <b>A</b> Kolbenraum   | <b>5</b> Kolben          | <b>11</b> Boden MP5  | <b>19</b> Isolierbuchse   |
| <b>B</b> Ringraum     | <b>6</b> Dämpfungsbuchse | <b>15</b> Entlüftung | <b>20</b> Magnet          |
| <b>1</b> Kopf         | <b>7</b> Flansch         | <b>18</b> Dichtsatz: | <b>22</b> Wegaufnehmer    |
| <b>2</b> Boden        | <b>8</b> Buchse          | Abstreifer           | <b>24</b> Dichtung        |
| <b>3</b> Rohr         | <b>9</b> Buchse          | Stangendichtung      | <b>25</b> Dichtung        |
| <b>4</b> Kolbenstange | <b>10</b> Boden MP3      | Kolbendichtung       | <b>26</b> Schutzrohr      |
|                       |                          | O-Ring               | <b>27</b> Anschlussplatte |
|                       |                          | Führungsring         |                           |

## Ersatzteilbild: Baureihe CSH1 MF3, MF4, MT4 und MS2



- |                       |                           |                             |                             |
|-----------------------|---------------------------|-----------------------------|-----------------------------|
| <b>A</b> Kolbenraum   | <b>6</b> Dämpfungsbuchse  | <b>16</b> Schwenkzapfen MT4 | <b>19</b> Isolierbuchse     |
| <b>B</b> Ringraum     | <b>7</b> Flansch          | <b>17</b> Fuß MS2           | <b>20</b> Magnet            |
| <b>1</b> Kopf         | <b>8</b> Buchse           | <b>18</b> Dichtsatz:        | <b>21</b> Zylinderschrauben |
| <b>2</b> Boden        | <b>9</b> Buchse           | Abstreifer                  | <b>22</b> Wegaufnehmer      |
| <b>3</b> Rohr         | <b>12</b> Rundflansch MF3 | Stangendichtung             | <b>23</b> Schutzrohr        |
| <b>4</b> Kolbenstange | <b>14</b> Rundflansch MF4 | Kolbendichtung              | <b>24</b> Dichtung          |
| <b>5</b> Kolben       | <b>15</b> Entlüftung      | O-Ring                      | <b>27</b> Anschlussplatte   |
|                       |                           | Führungsring                |                             |



## Zylindermasse

Kolben	Kolben- stange	CD-/ CS-Zylinder bei 0 mm Hublänge					pro 100 mm Hublänge	CG-Zylinder bei 0 mm Hublänge			pro 100 mm Hublänge
ØAL	ØMM	MP3 <sup>1)</sup> MP5 <sup>1)</sup>	MP3 <sup>2)</sup> MP5 <sup>2)</sup>	MF3 MF4	MT4	MS2		MF3	MT4	MS2	
mm	mm	kg	kg	kg	kg	kg	kg	kg	kg	kg	kg
40	22	7	12	9	9	9	0,9	10	9	9	1,2
	28	7	12	9	9	9	1,0	10	9	10	1,5
50	28	10	16,5	14	12	12	1,2	15	14	14	1,6
	36	10	16,5	14	12	13	1,5	15	14	14	2,3
63	36	16	25,5	22	19	19	2,1	24	21	21	2,9
	45	16	25,5	22	19	20	2,6	24	22	22	3,8
80	45	25	35	30	29	31	2,9	34	33	35	4,1
	56	26	36	31	30	32	3,6	35	34	36	5,5
100	56	43	58,5	52	50	52	4,6	59	56	58	6,6
	70	44	59,5	53	51	53	5,7	60	58	60	8,8
125	70	79	99	93	91	90	7,3	103	101	100	10,3
	90	80	100	95	93	92	9,2	106	105	104	14,2
140	90	111	137	127	130	131	10,7	145	147	148	15,7
	100	112	138	128	131	132	11,9	146	149	150	18,1
160	100	168	205	198	200	209	12,6	230	233	241	18,8
	110	169	206	200	202	210	13,9	234	236	244	21,4
180	110	236	283	270	269	278	14,7	314	312	322	22,1
	125	239	286	272	271	281	16,8	319	318	327	26,5
200	125	306	361	348	346	358	19,0	369	367	380	28,6
	140	309	364	351	349	361	21,5	376	373	386	33,5
220	140	452	556	515	479	509	27,1	598	562	593	39,1
	160						30,9				46,7
250	160	582	710	664	618	649	32,7	784	739	770	48,5
	180						36,9				56,9
280	180	753	950	846	784	822	44,2	981	919	957	64,2
	200						48,8				73,4
320	200	1125	1404	1290	1180	1222	55,2	1452	1343	1385	79,8
	220						60,4				90,2

ØAL = Kolben-Ø

ØMM = Kolbenstangen-Ø

<sup>1)</sup> Masse ohne Wegmesssystem

<sup>2)</sup> Masse mit Wegmesssystem

## Korrosivitätskategorien

Beachten Sie hierzu die Hinweise zum Farbaufbau auf Seite 2 „Technische Daten“.

Die angegebenen Beständigkeiten der einzelnen Bosh Rexroth Klassen beziehen sich nur auf grundierte / lackierte Zylinderflächen, nicht auf z.B. Kolbenstangen, Schwenkzapfen usw.

Hierfür sind ggf. Sondermaßnahmen erforderlich.

	Klasse	Eigenschaften	Anwendungen	
			Innen	Außen
<b>Grundierung</b>	CP3 (C3, kurz <sup>1)</sup> )	240 h Salzsprühstest SST (DIN EN ISO 9227) 240 h Schwitzwassertest KKT (DIN EN ISO 6270-2) Schichtdicke: min. 40 µm	Einsatzgebiet z. B. Hallenatmosphäre, Luftfeuchtigkeit ≤ 60%, keine thermische Belastung.	Nicht für die Freibewitterung geeignet.
<b>Lackierung</b>	CP4 (C3, mittel <sup>1)</sup> )	480 h Salzsprühstest SST. (DIN EN ISO 9227) 480 h Schwitzwassertest KKT (DIN EN ISO 6270-2) Nominalschichtdicke: 120 µm	Ungeheizte Gebäude, in denen Kondensation auftreten kann (Produktionsräume, Lager- und Sporthallen).	Stadt- und Industrie- atmosphäre mit geringer Salz- oder Schwefeldioxid- belastung.
	CP5 (C4, mittel <sup>1)</sup> )	720 h Salzsprühstest SST (DIN EN ISO 9227) 480 h Schwitzwassertest KKT (DIN EN ISO 6270-2) Nominalschichtdicke: 140 µm	Silo- und Schuttanlagen, Chemieanlagen, Bootsschuppen über Meerwasser, Wäschereien, Brauereien mit hoher Feuchte und mäßiger Verunreinigung.	Industrie- und Küsten- bereiche mit mäßiger Salzbelastung.
	CP6 (C5I, mittel <sup>1)</sup> )	1000 h Salzsprühstest NSS (DIN EN ISO 9227) 480 h Schwitzwassertest KKT (DIN EN ISO 6270-2) Nominalschichtdicke: 220 µm	Gebäude oder Bereiche mit nahezu ständiger Kondensation und starker Verunreinigung.	Industrielle Bereiche mit hoher Feuchte und aggressiver Atmosphäre.
	CP7 (C5M, mittel <sup>1)</sup> )	1440 h Salzsprühstest NSS (DIN EN ISO 9227) 720 h Schwitzwassertest KKT (DIN EN ISO 6270-2) Nominalschichtdicke: 320 µm	Gebäude oder Bereiche mit nahezu ständiger Kondensation und mit starker Verunreinigung.	Küsten- und Offshore- bereiche mit hoher Salzbelastung.

<sup>1)</sup> nach DIN EN ISO 12944-2

## Notizen

---

Bosch Rexroth AG  
Industrial Hydraulics  
Zum Eisengießer 1  
97816 Lohr am Main, Germany  
Telefon +49 (0) 93 52/40 30 20  
my.support@boschrexroth.de  
www.boschrexroth.de

© Alle Rechte bei Bosch Rexroth AG, auch für den Fall von Schutzrechtsanmeldungen. Jede Verfügungsbefugnis, wie Kopier- und Weitergaberecht, bei uns.

Die angegebenen Daten dienen allein der Produktbeschreibung. Eine Aussage über eine bestimmte Beschaffenheit oder eine Eignung für einen bestimmten Einsatzzweck kann aus unseren Angaben nicht abgeleitet werden. Die Angaben entbinden den Verwender nicht von eigenen Beurteilungen und Prüfungen.

Es ist zu beachten, dass unsere Produkte einem natürlichen Verschleiß- und Alterungsprozess unterliegen.

## Notizen

---

Bosch Rexroth AG  
Industrial Hydraulics  
Zum Eisengießer 1  
97816 Lohr am Main, Germany  
Telefon +49 (0) 93 52/40 30 20  
my.support@boschrexroth.de  
www.boschrexroth.de

© Alle Rechte bei Bosch Rexroth AG, auch für den Fall von Schutzrechtsanmeldungen. Jede Verfügungsbefugnis, wie Kopier- und Weitergaberecht, bei uns.

Die angegebenen Daten dienen allein der Produktbeschreibung. Eine Aussage über eine bestimmte Beschaffenheit oder eine Eignung für einen bestimmten Einsatzzweck kann aus unseren Angaben nicht abgeleitet werden. Die Angaben entbinden den Verwender nicht von eigenen Beurteilungen und Prüfungen.

Es ist zu beachten, dass unsere Produkte einem natürlichen Verschleiß- und Alterungsprozess unterliegen.