

Hydrozylinder Rundbauart

Baureihe CDM1 / CGM1 / CSM1

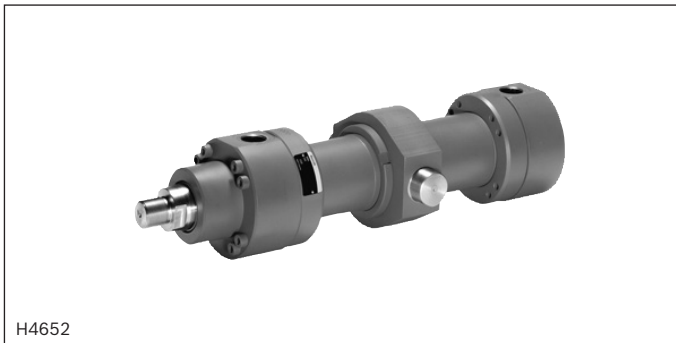
RD 17329

Ausgabe: 2014-07

Ersetzt: 10.07

09.07

17328



H4652

- ▶ Geräteserie 2X
- ▶ Nenndruck 160 bar [16 MPa]

Merkmale

- ▶ Einbaumaße nach ISO 6020/1 und VW 39 D 920
- ▶ 9 Befestigungsarten
- ▶ Kolben-Ø (**ØAL**) 25 bis 200 mm
- ▶ Kolbenstangen-Ø (**ØMM**) 14 bis 140 mm
- ▶ Hublängen bis 3000 mm
- ▶ Selbsteinstellende und einstellbare Endlagendämpfung

Inhalt

Merkmale	1
Bestellangaben Baureihe CDM1	2, 3
Bestellangaben Baureihe CGM1	4, 5
Bestellangaben Baureihe CSM1	6, 7
Technische Daten	8, 9
Durchmesser, Flächen, Kräfte, Volumenstrom	10
Toleranzen nach ISO 6020-1	10
Übersicht Befestigungsarten Baureihe CDM1	11
Übersicht Befestigungsarten Baureihe CGM1	12
Übersicht Befestigungsarten Baureihe CSM1	13
Abmessungen CDM1, CGM1	14 ... 29
Abmessungen CSM1	30 ... 39
Kolbenstangenende E, Vergrößerte Leitungsanschlüsse	40
Flanschanschlüsse	41
Anschlussplatten für Ventilaufbau	42 ... 45
Entlüftung / Messkupplung, Drosselventil	46
Näherungsschalter	47 ... 49
Wegmesssystem	50, 51
Befestigungselemente	52 ... 61
Knickung, Zulässige Hublänge	62, 63
Endlagendämpfung / Dämpfungskapazität	64 ... 66
Dichtung (Kolbenstange / Kolben)	67
Ersatzteilbilder	68 ... 71
Dichtungssätze	72, 73
Anziehdrehmomente	74
Zylindermasse	75


 Projektierungssoftware **Interactive Catalog System**
Online
www.boschrexroth.com/ics

Bestellangaben: Baureihe CDM1

01	02	03	04	05	06	07	08	09	10	11	12	13	14	15	16	17
CD	M1	/	/	/		A	2X	/								

01	Differentialzylinder	CD
02	Baureihe	M1

Befestigungsarten

03	Ohne Befestigung	M00 ²⁾
	Rechteckflansch am Kopf	MF1 ³⁾
	Rechteckflansch am Boden	MF2 ³⁾
	Rundflansch am Kopf	MF3
	Rundflansch am Boden	MF4
	Schwenkauge am Boden	MP3
	Gelenkauge am Boden	MP5
	Schwenkzapfen	MT4 ⁴⁾
	Fußbefestigung	MS2

04	Kolben-Ø (ØAL) 25 ... 200 mm, siehe Seite 10	...
05	Kolbenstangen-Ø (ØMM) 14 ... 140 mm, siehe Seite 10	...
06	Hublänge in mm	...

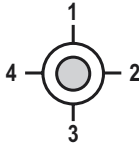
Konstruktionsprinzip

07	Kopf und Boden geflanscht	A
08	Geräteserie 20 ... 29 (20 ... 29: unveränderte Einbau- und Anschlussmaße)	2X

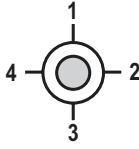
Leitungsanschluss / Ausführung

09	Rohrgewinde ISO 1179-1	B	
	Metrisches ISO-Gewinde (DIN/ISO 6149-1)	R	
	Vergrößertes Rohrgewinde ISO 1179-1, Seite 40	S ^{5; 6)}	
	Rechteck Flanschanschluss ISO 6162, Seite 41	F ^{6; 7)}	
	Quadrat Flanschanschluss ISO 6164, Seite 41	H ^{6; 8)}	
	Für Wege- und Regelventile , Seite 44, 45	Anschlussplatte NG6	P ^{6; 9; 14)}
		Anschlussplatte NG10	T ^{6; 10; 14)}
		Anschlussplatte NG16	U ^{6; 11; 14)}
	Für SL- und SV-Ventile ¹⁶⁾ , Seite 42, 43	Anschlussplatte NG6	A ^{6; 9; 14)}
		Anschlussplatte NG10	E ^{6; 10; 14)}
Anschlussplatte NG20		L ^{6; 11; 14)}	

Leitungsanschluss / Lage am Kopf

10	Ansicht auf Kolbenstange ¹⁸⁾		1
			2
			3
			4

Leitungsanschluss / Lage am Boden

11	Ansicht auf Kolbenstange ¹⁸⁾		1
			2
			3
			4

Bestellangaben: Baureihe CDM1

01	02	03	04	05	06	07	08	09	10	11	12	13	14	15	16	17
CD	M1		/		/		/		A	2X	/					

Kolbenstangenausführung

12	Maßhartverchromt	C
	Gehärtet und maßhartverchromt	H ¹²⁾
	Niro, maßhartverchromt	L

Kolbenstangenende

13	Gewinde (ISO 6020-1) für Gelenkkopf CGKD	G
	Gewinde (VW-Norm) für Gelenkkopf CGKD	H ¹⁷⁾
	Innengewinde, Seite 40	E ¹³⁾
	Kolbenstangenende H mit montiertem Gelenkkopf CGKD	F ¹⁷⁾
	Kolbenstangenende G mit montiertem Gelenkkopf CGKD	K

Endlagendämpfung

14	Ohne Endlagendämpfung	U
	Beidseitig, selbsteinstellend	D
	Kopfseitig, selbsteinstellend	S
	Bodenseitig, selbsteinstellend	K
	Beidseitig, einstellbar	E

Dichtungsausführung

15	Geeignet für Mineralöl nach DIN 51524 HL, HLP	Standard-Dichtsystem	M
		Servoqualität / reduzierte Reibung	T ⁸⁾
		Dachmanschetten-Dichtsätze	A ⁷⁾
	Geeignet für Phosphorsäureester HFDR	Standard-Dichtsystem	V
		Servoqualität / reduzierte Reibung	S ⁸⁾

Option 1

16	Ohne Option	W
	Messkupplung, beidseitig	A
	Induktive Näherungsschalter ohne Leitungsdose, Leitungsdose – separate Bestellung siehe Seite 48	E ⁸⁾

Option 2

17	Ohne Option	W
	Kolbenstangenverlängerung LY im Klartext in mm angeben	Y

Bestellbeispiele:**CDM1MT4/50/28/550A2X/B11CGDMWW, XV = 175 mm****CDM1MF3/200/140/950A2X/B11CHKAWW****Bemerkung:****Ersatzzylinder für Baureihe / Serie 1X**

Beim Austausch in Serie 2X müssen auch die Lagerböcke (Schwenkzapfen) getauscht werden!

- 2) Nur auf Anfrage lieferbar
 3) Kolben-Ø 25 bis 125 mm
 4) Maß „XV“ in mm bei Bestellung immer im Klartext angeben
 5) Kolben-Ø 63 bis 200 mm
 6) Nicht für MF2; MF4
 7) Kolben-Ø 50 bis 200 mm
 8) Kolben-Ø 40 bis 200 mm
 9) Kolben-Ø 40 bis 80 mm, nur Lage 11
 10) Kolben-Ø 63 bis 200 mm, nur Lage 11

- 11) Kolben-Ø 125 bis 200 mm, nur Lage 11
 12) Kolbenstangen-Ø 14 bis 110 mm
 13) Kolbenstangen-Ø 22 bis 140 mm
 14) Anschlussplatten nur mit Rohrgewinde (ISO 1179-1) möglich
 15) Anschlussplatten für SL- und SV-Ventile (Sperrventile)
Beachten: Dichtungsausführung T und S ist nicht für statische Haltefunktion ausgelegt!
 17) Pro Kolben-Ø nur bei großem Kolbenstangen-Ø möglich
 18) Alle bildlichen Darstellungen im Datenblatt zeigen Lage 1

Bestellangaben: Baureihe CGM1

01	02	03	04	05	06	07	08	09	10	11	12	13	14	15	16	17
CG	M1		/		/		/	A	2X	/						

01	Gleichgangzylinder	CG ¹⁾
----	--------------------	-------------------------

02	Baureihe	M1
----	----------	-----------

Befestigungsarten

03	Rechteckflansch am Kopf	MF1 ³⁾
	Rundflansch am Kopf	MF3
	Schwenkzapfen	MT4 ⁴⁾
	Fußbefestigung	MS2

04	Kolben-Ø (ØAL) 25 ... 200 mm, siehe Seite 10	...
----	---	-----

05	Kolbenstangen-Ø (ØMM) 14 ... 140 mm, siehe Seite 10	...
----	--	-----

06	Hublänge in mm	...
----	----------------	-----

Konstruktionsprinzip

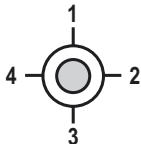
07	Kopf und Boden geflanscht	A
----	---------------------------	----------

08	Geräteserie 20 ... 29 (20 ... 29: unveränderte Einbau- und Anschlussmaße)	2X
----	---	-----------

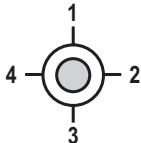
Leitungsanschluss / Ausführung

09	Rohrgewinde ISO 1179-1	B	
	Metrisches ISO-Gewinde (DIN/ISO 6149-1)	R	
	Vergrößertes Rohrgewinde ISO 1179-1, Seite 40	S ⁵⁾	
	Rechteck Flanschanschluss ISO 6162, Seite 41	F ⁷⁾	
	Quadrat Flanschanschluss ISO 6164, Seite 41	H ⁸⁾	
	Für Wege- und Regelventile , Seite 44, 45	Anschlussplatte NG6	P ^{6; 9; 14)}
		Anschlussplatte NG10	T ^{6; 10; 14)}
		Anschlussplatte NG16	U ^{6; 11; 14)}
	Für SL- und SV-Ventile ¹⁶⁾ , Seite 42, 43	Anschlussplatte NG6	A ^{6; 9; 14)}
		Anschlussplatte NG10	E ^{6; 10; 14)}
Anschlussplatte NG20		L ^{6; 11; 14)}	

Leitungsanschluss / Lage am Kopf

10	Ansicht auf Kolbenstange ¹⁸⁾		1
			2
			3
			4

Leitungsanschluss / Lage am Boden

11	Ansicht auf Kolbenstange ¹⁸⁾		1
			2
			3
			4

Kolbenstangenausführung

12	Maßhartverchromt	C
	Gehärtet und maßhartverchromt	H ¹²⁾
	Niro, maßhartverchromt	L

Bestellangaben: Baureihe CGM1

01	02	03	04	05	06	07	08	09	10	11	12	13	14	15	16	17
CG	M1		/		/		/		A	2X	/					

Kolbenstangenende

13	Gewinde (ISO 6020-1) für Gelenkkopf CGKD	G
	Gewinde (VW-Norm) für Gelenkkopf CGKD	H ¹⁷⁾
	Kolbenstangenende H mit montiertem Gelenkkopf CGKD	F ¹⁷⁾
	Kolbenstangenende G mit montiertem Gelenkkopf CGKD	K

Endlagendämpfung

14	Ohne Endlagendämpfung	U
	Beidseitig, selbsteinstellend	D
	Beidseitig, einstellbar	E

Dichtungsausführung

15	Geeignet für Mineralöl nach DIN 51524 HL, HLP	Standard-Dichtsystem	M
		Servoqualität / reduzierte Reibung	T ⁸⁾
		Dachmanschetten-Dichtsätze	A ⁷⁾
	Geeignet für Phosphorsäureester HFDR	Standard-Dichtsystem	V
		Servoqualität / reduzierte Reibung	S ⁸⁾

Option 1

16	Ohne Option	W
	Messkupplung, beidseitig	A
	Induktive Näherungsschalter ohne Leitungsdose, Leitungsdose – separate Bestellung siehe Seite 48	E ⁸⁾

Option 2

17	Ohne Option	W
	Kolbenstangenverlängerung LY im Klartext in mm angeben	Y

Bestellbeispiele:**CGM1MT4/50/28/550A2X/B11CGDMWW, XV = 175 mm****CGM1MF3/200/140/950A2X/B11CHDAWW****Bemerkung:****Ersatzzylinder für Baureihe / Serie 1X**

Beim Austausch in Serie 2X müssen auch die Lagerböcke (Schwenkzapfen) getauscht werden!

1) Nicht genormt

3) Kolben-Ø 25 bis 125 mm

4) Maß „XV“ in mm bei Bestellung immer im Klartext angeben

5) Kolben-Ø 63 bis 200 mm

7) Kolben-Ø 50 bis 200 mm

8) Kolben-Ø 40 bis 200 mm

9) Kolben-Ø 40 bis 80 mm, nur Lage 11

10) Kolben-Ø 63 bis 200 mm, nur Lage 11

11) Kolben-Ø 125 bis 200 mm, nur Lage 11

12) Kolbenstangen-Ø 14 bis 110 mm

14) Anschlussplatten nur mit Rohrgewinde ISO 1179-1 möglich

16) Anschlussplatten für SL- und SV-Ventile (Sperrventile)

Beachten: Dichtungsausführung T und S ist nicht für statische Haltefunktion ausgelegt!

17) Pro Kolben-Ø nur bei großem Kolbenstangen-Ø möglich

18) Alle bildlichen Darstellungen im Datenblatt zeigen Lage 1

Bestellangaben: Baureihe CSM1

01	02	03	04	05	06	07	08	09	10	11	12	13	14	15	16	17
CS	M1		/		/		/	A	2X	/						T

01	Differentialzylinder mit Wegmesssystem	CS ¹⁾
----	---	-------------------------

02	Baureihe	M1
----	----------	-----------

Befestigungsarten

03	Rechteckflansch am Kopf	MF1 ³⁾
	Rundflansch am Kopf	MF3
	Schwenkauge am Boden	MP3
	Gelenkauge am Boden	MP5
	Schwenkzapfen	MT4 ⁴⁾
	Fußbefestigung	MS2

04	Kolben-Ø (ØAL) 40 ... 200 mm, siehe Seite 10	...
----	---	-----

05	Kolbenstangen-Ø (ØMM) 28 ... 140 mm, siehe Seite 10	...
----	--	-----

06	Hublänge in mm	...
----	----------------	-----

Konstruktionsprinzip

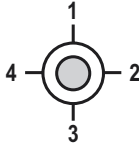
07	Kopf und Boden geflanscht	A
----	---------------------------	----------

08	Geräteserie 20 ... 29 (20 ... 29: unveränderte Einbau- und Anschlussmaße)	2X
----	---	-----------

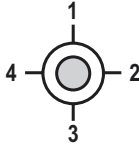
Leitungsanschluss / Ausführung

09	Rohrgewinde ISO 1179-1	B	
	Metrisches ISO-Gewinde (DIN/ISO 6149-1)	R	
	Vergößertes Rohrgewinde ISO 1179-1, Seite 40	S ⁵⁾	
	Rechteck Flanschanschluss ISO 6162, Seite 41	F ⁷⁾	
	Quadrat Flanschanschluss ISO 6164, Seite 41	H	
	Für Wege- und Regelventile , Seite 44, 45	Anschlussplatte NG6	P 6; 9; 14)
		Anschlussplatte NG10	T 6; 10; 14)
		Anschlussplatte NG16	U 6; 11; 14)
	Für SL- und SV-Ventile ¹⁶⁾ , Seite 42, 43	Anschlussplatte NG6	A 6; 9; 14)
		Anschlussplatte NG10	E 6; 10; 14)
Anschlussplatte NG20		L 6; 11; 14)	

Leitungsanschluss / Lage am Kopf

10	Ansicht auf Kolbenstange ¹⁸⁾		1
			2
			3
			4

Leitungsanschluss / Lage am Boden

11	Ansicht auf Kolbenstange ¹⁸⁾		1
			2
			3
			4

Kolbenstangenausführung

12	Maßhartverchromt	C
	Niro, maßhartverchromt	L

Bestellangaben: Baureihe CSM1

01	02	03	04	05	06	07	08	09	10	11	12	13	14	15	16	17
CS	M1		/		/		/		A	2X	/					T

Kolbenstangenende

13	Gewinde (ISO 6020-1) für Gelenkkopf CGKD	G
	Gewinde (VW-Norm) für Gelenkkopf CGKD	H ¹⁷⁾
	Innengewinde, Seite 40	E
	Kolbenstangenende H mit montiertem Gelenkkopf CGKD	F ¹⁷⁾
	Kolbenstangenende G mit montiertem Gelenkkopf CGKD	K

Endlagendämpfung

14	Ohne Endlagendämpfung	U
	Beidseitig, einstellbar	E ¹⁵⁾

Dichtungsausführung

15	Geeignet für Mineralöl nach DIN 51524 HL, HLP	Standard-Dichtsystem	M
		Servoqualität / reduzierte Reibung	T
	Geeignet für Phosphorsäureester HFDR	Servoqualität / reduzierte Reibung	S

Option 1

16	Wegmesssystem, Magnetostruktiv ohne Leitungsdose, Leitungsdose – separate Bestellung siehe Seite 51	T
----	--	----------

Option 2

17	Analogausgang 4 ... 20 mA	C
	Analogausgang 0 ... 10 V	F
	Digitalausgang SSI	D

Bestellbeispiel:**CSM1MT4/50/36/300A2X/B11CHUMTC, XV = 175 mm**

- 1) Nicht genormt
- 3) Kolben-Ø 40 bis 125 mm
- 4) Maß „XV“ in mm bei Bestellung immer im Klartext angeben
- 5) Kolben-Ø 63 bis 200 mm
- 6) Nicht für MF2; MF4
- 7) Kolben-Ø 50 bis 200 mm
- 9) Kolben-Ø 40 bis 80 mm, nur Lage 11
- 10) Kolben-Ø 63 bis 200 mm, nur Lage 11

- 11) Kolben-Ø 125 bis 200 mm, nur Lage 11
- 14) Anschlussplatten nur mit Rohrgewinde (ISO 1179-1) möglich
- 15) Kolben-Ø 80 bis 200 mm
- 16) Anschlussplatten für SL- und SV-Ventile (Sperrventile)
Beachten: Dichtungsausführung T und S ist nicht für statische Haltefunktion ausgelegt!
- 17) Pro Kolben-Ø nur bei großem Kolbenstangen-Ø möglich
- 18) Alle bildlichen Darstellungen im Datenblatt zeigen Lage 1

Allgemeine Hinweise zur Baureihe CSM1

Die Baureihe CSM1...2X basiert auf der Baureihe CDM1...2X (gemäß ISO 6020/1).

Für die Baureihe CSM1...2X gelten die gleichen allgemeinen Hinweise wie für die Baureihe CDM1...2X.

Maßliche bzw. Abweichungen im Typschlüssel, die sich auf Grund des integrierten Wegmesssystems ergeben, sind auf den Seiten für die Abmessungen angegeben.

Technische Daten

(Bei Geräteeinsatz außerhalb der angegebenen Werte bitte anfragen!)

allgemein		
Masse	kg	siehe Seite 75
Einbaulage		beliebig
Umgebungstemperaturbereich	°C [°F]	-20 ... +80 [-4... +176]
Grundanstrich ¹⁾	µm	min. 40

hydraulisch		
Nenndruck ²⁾	bar [MPa]	160 [16]
Minimaler Betriebsdruck ³⁾ (ohne Belastung)	bar [MPa]	10 [1]
Statischer Prüfdruck	bar [MPa]	240 [24]
Druckflüssigkeit		siehe Tabelle unten
Druckflüssigkeitstemperaturbereich	°C [°F]	-20 ... +80 [-4... +176]
Viskositätsbereich	mm ² /s	2,8 ... 380
Maximal zul. Verschmutzungsgrad der Druckflüssigkeit Reinheitsklasse nach ISO 4406 (c)		Klasse 20/18/15 ⁴⁾
Hubgeschwindigkeit ⁵⁾ (abhängig vom Leitungsanschluss)	m/s	bis 0,5
Entlüftung		serienmäßig, ab Kolben-Ø 40 mm gegen Herausdrehen gesichert

Druckflüssigkeit ⁶⁾	Klassifizierung	Geeignete Dichtungsmaterialien	Normen
Mineralöle	HL, HLP	NBR, FKM	DIN 51524
Phosphorsäureester	HFDR	FKM	ISO 12922
Wasserglycol	HFC	auf Anfrage	

¹⁾ Hydrozylinder sind standardmäßig mit einem Anstrich (Farbton enzianblau RAL 5010) grundiert. Andere Farbtöne auf Anfrage. Folgende Flächen sind bei Zylindern und Anbauteilen nicht grundiert oder lackiert:

- ▶ Alle Passungsdurchmesser zur Kundenseite
- ▶ Dichtflächen für Leitungsanschluss
- ▶ Dichtflächen für Flanschanschluss
- ▶ Wegmesssystem

Die nicht lackierten Flächen sind mit lösemittelfreiem Korrosionsschutzmittel geschützt.

²⁾ Höhere Betriebsdrücke bis 200 bar auf Anfrage. Bei extremen Stoss-Belastungen müssen Befestigungselemente und Kolbenstangengewindeverbindungen für Dauerfestigkeit ausgelegt werden.

³⁾ Je nach Anwendung wird ein bestimmter Mindestdruck benötigt, um eine gute Funktion des Zylinders zu gewährleisten. Ohne Belastung ist ein minimaler Druck von 10 bar für Differentialzylinder empfohlen, bei geringeren Drücken sowie Gleichgangzylinder bitten wir um Rücksprache.

⁴⁾ Die für die Komponenten angegebenen Reinheitsklassen müssen in Hydrauliksystemen eingehalten werden. Eine wirksame Filtration verhindert Störungen und erhöht gleichzeitig die Lebensdauer der Komponenten.

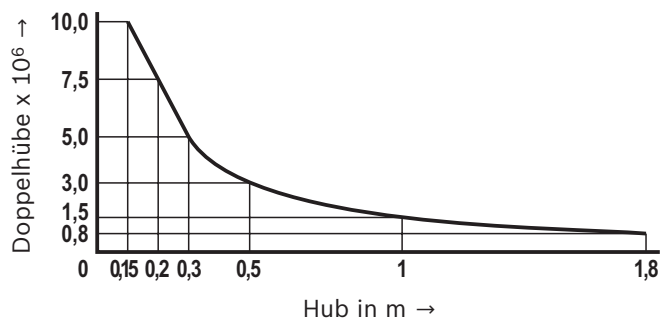
Zur Auswahl der Filter siehe www.boschrexroth.com/filter.

⁵⁾ Bei deutlich größerer Ausfahrgeschwindigkeit gegenüber der Einfahrgeschwindigkeit der Kolbenstange kann es zu Ausschleppverlusten des Mediums kommen. Bei Bedarf sollte Rücksprache erfolgen.

⁶⁾ Weitere Information über Druckflüssigkeiten siehe Datenblatt R.90223.

Lebensdauer:

Die Rexroth-Zylinder entsprechen den Zuverlässigkeits-Empfehlungen für industrielle Anwendungen. $\geq 10\,000\,000$ Doppelhübe im Leerlauf-Dauerbetrieb oder 3000 km Hubweg bei 70 % des maximalen Betriebsdruckes, ohne Belastung der Kolbenstange, bei einer maximalen Geschwindigkeit von 0,5 m/s, mit einer Ausfallquote von weniger als 5 %.



Technische Daten

(Bei Geräteinsatz außerhalb der angegebenen Werte bitte anfragen!)

Hinweise:

Rand- und Einsatzbedingungen:

- ▶ Die mechanische Fluchtung der Bewegungsachse und damit die Befestigungspunkte von Hydrozylinder und Kolbenstange sind sicher zu stellen. Seitenkräften auf die Führungen von Kolbenstange und Kolben sind zu vermeiden. Gegebenenfalls ist das Eigengewicht des Hydrozylinders (MP3/MP5 oder MT4) oder der Kolbenstange zu berücksichtigen.
- ▶ Die Knicklänge/Knicklast der Kolbenstange bzw. Hydrozylinders ist zu beachten (siehe Seite Thema Knickung).
- ▶ Die maximal zulässigen Hubgeschwindigkeiten bzgl. der Eignung/Belastung von Dichtungen sind genauso zu beachten wie ihre Verträglichkeit mit den Eigenschaften des Flüssigkeitstyp (siehe Seite Thema Dichtungen).
- ▶ Die maximal zulässigen Geschwindigkeiten/kinetischen Energien beim Fahren in die Endlagen, auch unter Berücksichtigung von äußeren Lasten, sind zu beachten.
Gefahr: Drucküberhöhung
- ▶ Der maximal zulässige Betriebsdruck ist in jedem Betriebszustand des Hydrozylinders einzuhalten. Mögliche Druckübersetzungen resultierend aus dem Flächenverhältnis von Ringraum- zu Kolbenfläche und möglichen Drosselstellen sind zu beachten.
- ▶ Schädliche Umgebungseinflüsse, wie z. B. aggressive Feinstpartikel, Dämpfe, hohe Temperaturen usw. sowie Verschmutzungen und Schädigungen der Hydraulikflüssigkeit sind zu vermeiden.

Normen:

Die Einbaumaße und Befestigungsarten der Zylinder entsprechen den Normen ISO 6020/1 und VW 39 D 920.

Abnahme:

Jeder Zylinder wird nach Bosch Rexroth-Standard und in Übereinstimmung mit ISO 10100: 2001 geprüft.

Sicherheitshinweise:

Für Montage, Inbetriebnahme und Wartung von Hydrozylindern ist die Betriebsanleitung 07100-B zu beachten! Service- und Reparaturarbeiten sind durch die Bosch Rexroth AG bzw. durch speziell hierfür geschultes Personal auszuführen. Für Schäden infolge Montage, Wartung oder Reparatur, die nicht durch die Bosch Rexroth AG ausgeführt wurden, wird keine Gewährleistung übernommen.

Checklisten für Hydrozylinder:

Zylinder, deren Kenngrößen und/oder Einsatzdaten von den im Datenblatt angegebenen Werten abweichen, können nur auf Anfrage als Spezialversion angeboten werden. Für Angebote müssen die Abweichungen der Kenngrößen und/oder Einsatzdaten in den Checklisten für Hydrozylinder (07200) beschrieben werden.

Diese Aufstellung erhebt keinen Anspruch auf Vollständigkeit. Bei Unklarheit bezüglich der Medienverträglichkeit oder Überschreitung der Rand- und Einsatzbedingungen bitten wir um Rücksprache.

Alle bildlichen Darstellungen im Datenblatt sind beispielhaft. Das ausgelieferte Produkt kann daher von der Abbildung abweichen.

Projektierungssoftware ICS (Interactive Catalog System)

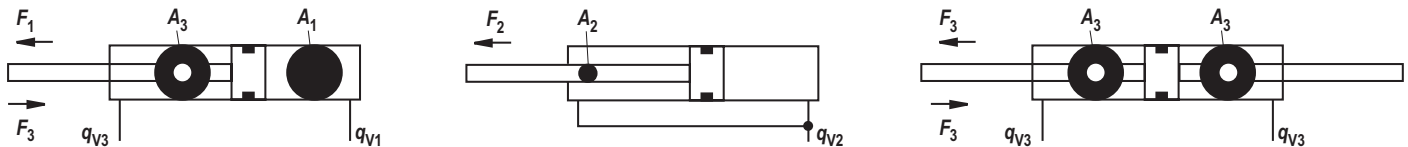
Das ICS (Interactive Catalog System) ist eine Auswahl und Projektionshilfe für Hydrozylinder. Mit Hilfe des ICS können Konstrukteure für Maschinen und Anlagen durch logikgeführte Typenschlüssel-Abfrage schnell und zuverlässig die optimale Hydrozylinder-Lösung finden. Die Software ermöglicht es, Konstruktions- und Projektierungsaufgaben noch schneller und effizienter zu bewältigen. Nach der

Führung durch die Produktauswahl erhält der Benutzer schnell und sicher die exakten technischen Daten der ausgewählten Komponente, sowie die 2D und 3D-CAD-Daten im richtigen Datei-Format für alle gängigen CAD-Systeme.

Sie als Anwender reduzieren hierdurch ihre Kosten und erhöhen somit ihre Wettbewerbsfähigkeit.

Durchmesser, Flächen, Kräfte, Volumenstrom

Kolben ØAL mm	Kolben- stange ØMM mm	Flächen- verhältnis ϕ A_1/A_3	Flächen			Kraft bei 160 bar ¹⁾			Volumenstrom bei 0,1 m/s ²⁾			max. lieferbare Hublänge mm
			Kolben A_1 cm ²	Stange A_2 cm ²	Ring A_3 cm ²	Druck F_1 kN	Diff. F_2 kN	Zug F_3 kN	Aus q_{V1} l/min	Diff. q_{V2} l/min	Ein q_{V3} l/min	
25	14	1,46	4,91	1,54	3,37	7,85	2,44	5,37	2,9	0,9	2,0	600
	18	2,08		2,54	2,36		4,07	3,76		1,5	1,4	
32	18	1,46	8,04	2,54	5,50	12,80	4,07	8,78	4,8	1,5	3,3	800
	22	1,90		3,80	4,24		6,08	6,76		2,3	2,5	
40	22	1,43	12,56	3,80	8,76	20,00	6,08	14,03	7,5	2,3	5,2	1000
	28	1,96		6,16	6,41		9,82	10,24		3,7	3,8	
50	28	1,46	19,63	6,16	13,47	31,30	9,82	21,55	11,8	3,7	8,1	1200
	36	2,08		10,18	9,46		16,29	15,10		6,1	5,6	
63	36	1,48	31,17	10,18	20,99	49,80	16,29	33,56	18,7	6,1	12,6	1400
	45	2,04		15,90	15,27		25,40	24,41		9,5	9,2	
80	45	1,46	50,26	15,90	34,36	80,30	25,40	54,96	30,2	9,5	20,7	1700
	56	1,96		24,63	25,63		39,30	40,99		14,8	15,4	
100	56	1,46	78,54	24,63	53,91	125,00	39,30	86,22	47,1	14,8	32,3	2000
	70	1,96		38,48	40,06		61,50	64,04		23,1	24,0	
125	70	1,46	122,72	38,48	84,24	196,00	61,50	134,7	73,6	23,1	50,5	2300
	90	2,08		63,62	59,10		101,00	94,49		38,2	35,4	
160	90	1,46	201,06	63,62	137,44	321,00	101,00	219,8	120,6	38,2	82,4	2600
	110	1,90		95,06	106,00		151,00	169,5		57,0	63,6	
200	110	1,43	314,16	95,06	219,09	502,60	152,00	350,6	188,5	57,0	131,5	3000
	140	1,96		153,96	160,20		246,30	256,3		92,4	96,1	



1) Theoretische statische Zylinderkraft
(ohne Berücksichtigung des Wirkungsgrades und zulässiger

Belastung für Anbauteile wie z. B Gelenkköpfe, Platten oder Ventile, usw.)

2) Hubgeschwindigkeit

Toleranzen nach ISO 6020-1

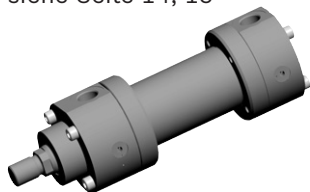
Einbaumaße	WF	W	WC	XC ¹⁾	XO ¹⁾	XS	SS	XV	ZF ¹⁾	ZP ¹⁾	Hubtoleranzen in mm
Befestigungsart	M00	MF1	MF3	MP3	MP5	MS2	MS2	MT4	MF2	MF4	
Hublänge in mm	Toleranzen in mm										
≤ 1250	± 2	± 2	± 2	± 1,5	± 1,5	± 2	± 1,5	± 2	± 1,5	± 1,5	+ 2
> 1250 bis ≤ 3000	± 4	± 4	± 4	± 3	± 3	± 4	± 3	± 4	± 3	± 3	+ 5

1) Nicht genormt

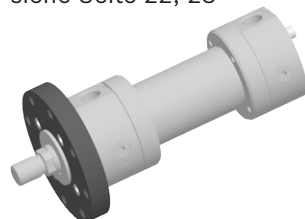
2) Inklusive Hublänge

Übersicht Befestigungsarten: Baureihe CDM1**CDM1: M00**

siehe Seite 14, 15

**CDM1: MF3**

siehe Seite 22, 23

**CDM1: MP3**

siehe Seite 16, 17

**CDM1: MF4**

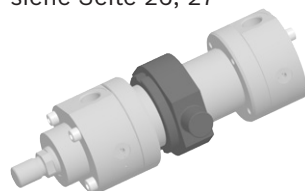
siehe Seite 24, 25

**CDM1: MP5**

siehe Seite 16, 17

**CDM1: MT4**

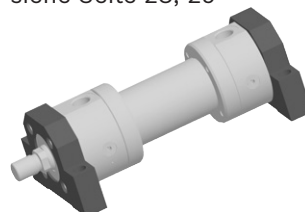
siehe Seite 26, 27

**CDM1: MF1**

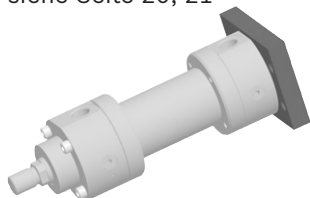
siehe Seite 18, 19

**CDM1: MS2**

siehe Seite 28, 29

**CDM1: MF2**

siehe Seite 20, 21



Übersicht Befestigungsarten: Baureihe CGM1

CGM1: MF1
siehe Seite 18, 19



CGM1: MT4
siehe Seite 26, 27



CGM1: MF3
siehe Seite 22, 23



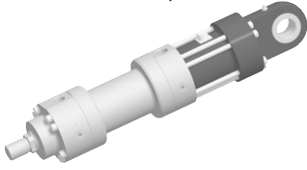
CGM1: MS2
siehe Seite 28, 29



Übersicht Befestigungsarten: Baureihe CSM1

CSM1: MP3

siehe Seite 30, 31



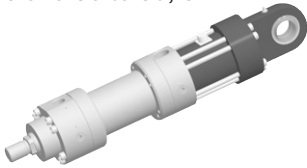
CSM1: MF3

siehe Seite 34, 35



CSM1: MP5

siehe Seite 30, 31



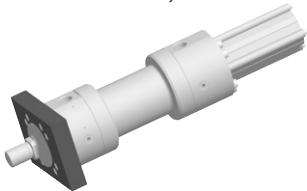
CSM1: MT4

siehe Seite 36, 37



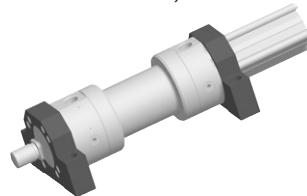
CSM1: MF1

siehe Seite 32, 33



CSM1: MS2

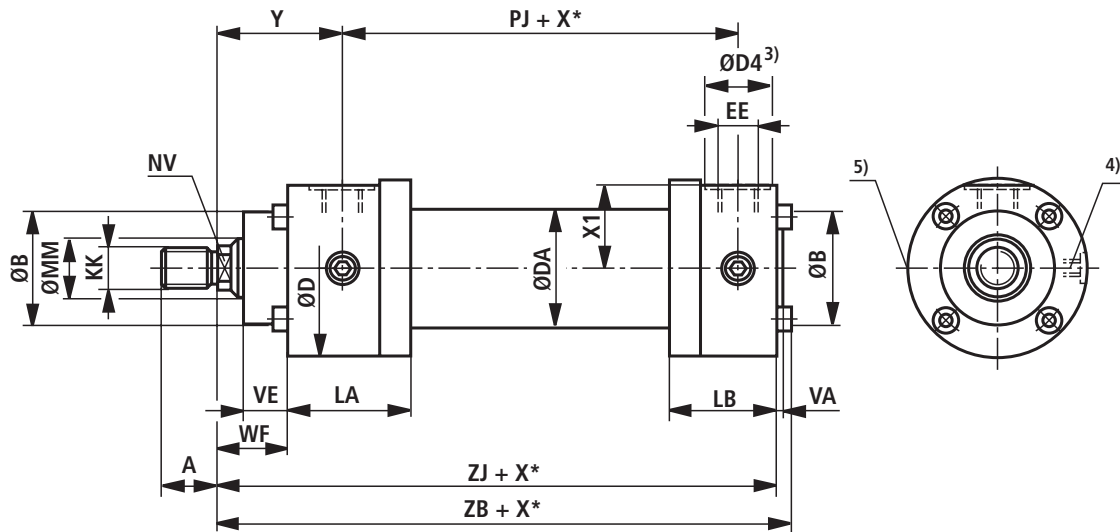
siehe Seite 38, 39



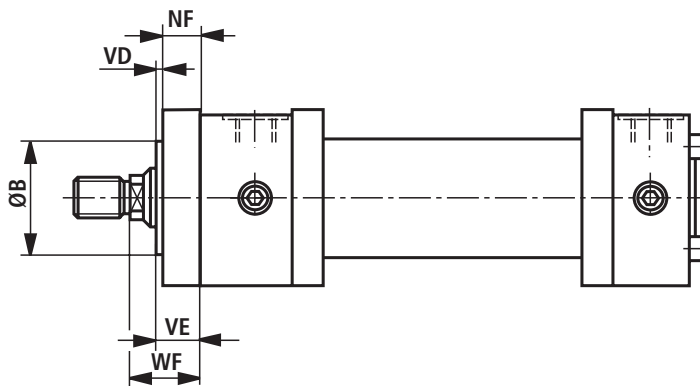
Abmessungen CDM1: M00

(Maßangaben in mm)

CDM1: M00



CDM1: M00...2X/...A: als Dachmanschettenausführung und AL- $\Delta 50 \dots 200$ mm



Abmessungen CDM1: M00

(Maßangaben in mm)

ØAL	ØMM	KK ¹⁾		A ¹⁾		KK ²⁾		A ²⁾		NV	ØB	ØD	ØDA	ØD4 3; 8)	EE 8)	ØD4 3; 9)	EE 9)
		ISO 6020/1		VW 39 D 920													
25	14	M12x1,25	16	–	–	12	–	–	12	32	56	35	25	G1/4	21	M14x1,5	
	18	M14x1,5	18	M12x1,25	16	14	–	–	14	40	67	42	28	G3/8	26	M18x1,5	
32	18	M14x1,5	18	–	–	14	–	–	14	40	67	42	28	G3/8	26	M18x1,5	
	22	M16x1,5	22	M14x1,5	18	18	–	–	18	50	78	50	34	G1/2	29	M22x1,5	
40	22	M16x1,5	22	–	–	18	–	–	18	50	78	50	34	G1/2	29	M22x1,5	
	28	M20x1,5	28	M16x1,5	22	22	–	–	22	60	95	60	34	G1/2	29	M22x1,5	
50	28	M20x1,5	28	–	–	22	–	–	22	60	95	60	34	G1/2	29	M22x1,5	
	36	M27x2	36	M20x1,5	28	30	–	–	30	70	116	78	42	G3/4	34	M27x2	
63	36	M27x2	36	–	–	30	–	–	30	70	116	78	42	G3/4	34	M27x2	
	45	M33x2	45	M27x2	36	36	–	–	36	85	130	95	42	G3/4	34	M27x2	
80	45	M33x2	45	–	–	36	–	–	36	85	130	95	42	G3/4	34	M27x2	
	56	M42x2	56	M33x2	45	46	–	–	46	106	158	120	47	G1	43	M33x2	
100	56	M42x2	56	–	–	46	–	–	46	106	158	120	47	G1	43	M33x2	
	70	M48x2	63	M42x2	56	60	–	–	60	132	192	150	47	G1	43	M33x2	
125	70	M48x2	63	–	–	60	–	–	60	132	192	150	47	G1	43	M33x2	
	90	M64x3	85	M48x2	63	75	–	–	75	160	237	190	58	G1 1/4	52	M42x2	
160	90	M64x3	85	–	–	75	–	–	75	160	237	190	58	G1 1/4	52	M42x2	
	110	M80x3	95	M64x3	85	95	–	–	95	200	285	230	58	G1 1/4	52	M42x2	
200	110	M80x3	95	–	–	95	–	–	95	200	285	230	58	G1 1/4	52	M42x2	
	140	M100x3	112	M80x3	95	120	–	–	120								

ØAL	ØMM	Y	PJ	X1	VA	VE	VD	NF	WF	ZB	ZJ	LA	LB
25	14	58	77	26	3	15	–	–	28	156	150	58	43
	18	64	89	30,5	3	19	–	–	32	176	170	62	47
32	18	64	89	30,5	3	19	–	–	32	176	170	62	47
	22	71	97	35,5	3	19	–	–	32	196	190	73	56
40	22	71	97	35,5	3	19	–	–	32	196	190	73	56
	28	72	111	44,5	4	24	4	20	38	213	205	74	62
50	28	72	111	44,5	4	24	4	20	38	213	205	74	62
	36	82	117	54,5	4	29	4	25	45	234	224	84	72
63	36	82	117	54,5	4	29	4	25	45	234	224	84	72
	45	91	134	62,5	4	36	4	32	54	260	250	93	81
80	45	91	134	62,5	4	36	4	32	54	260	250	93	81
	56	108	162	75,5	5	37	5	32	57	310	300	117	96
100	56	108	162	75,5	5	37	5	32	57	310	300	117	96
	70	121	174	92,5	5	37	5	32	60	335	325	143	112
125	70	121	174	92,5	5	37	5	32	60	335	325	143	112
	90	143	191	115,5	8	41	5	36	66	380	370	171	130
160	90	143	191	115,5	8	41	5	36	66	380	370	171	130
	110	190	224	138,5	15	45	5	40	75	466	450	230	151
200	110	190	224	138,5	15	45	5	40	75	466	450	230	151
	140												

ØAL = Kolben-Ø

ØMM = Kolbenstangen-Ø

X* = Hublänge

1) Gewinde für Kolbenstangenende „G“ und „K“

2) Gewinde für Kolbenstangenende „H“ und „F“

3) ØD4 Senkung max. 0,5 mm tief

4) Entlüftung: Bei Sicht auf die Kolbenstange ist die Lage 90° zum Leitungsanschluss versetzt (im Uhrzeigersinn)

5) Drosselventil nur bei Endlagendämpfung „E“ (180° zur Entlüftung)

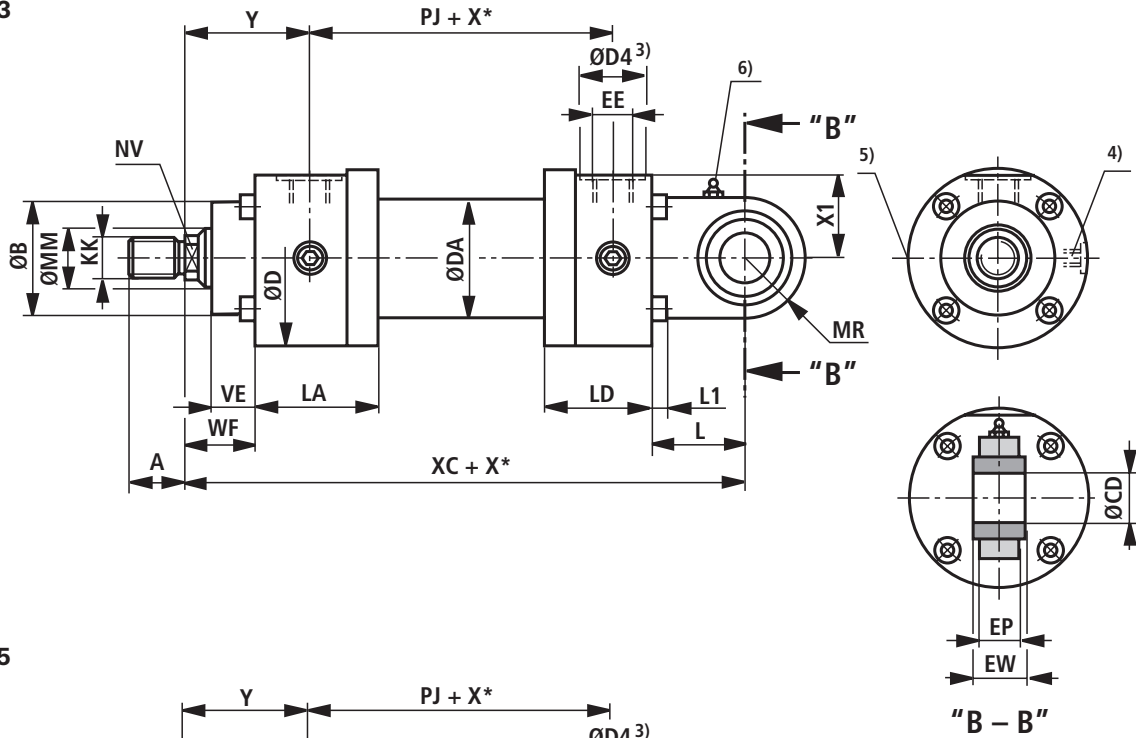
8) Leitungsanschluss „B“

9) Leitungsanschluss „R“

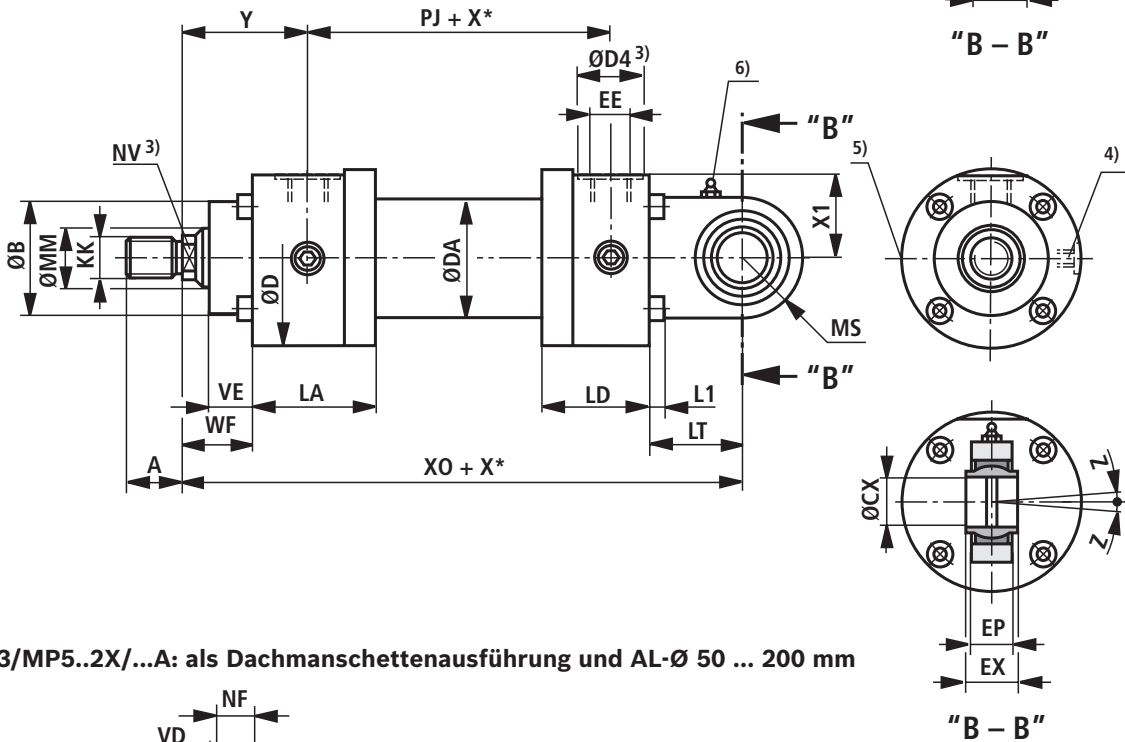
Abmessungen CDM1: MP3 / MP5

(Maßangaben in mm)

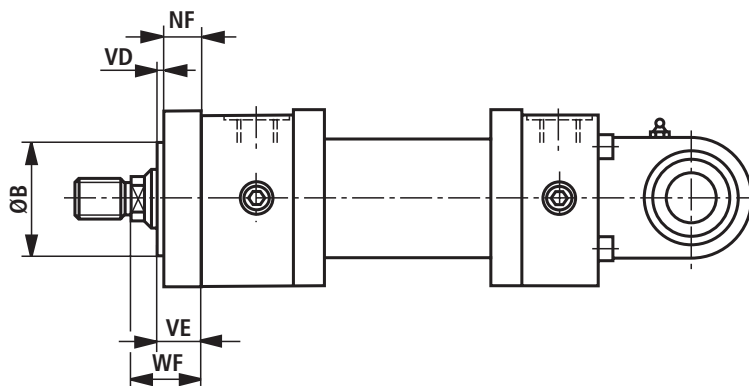
CDM1: MP3



CDM1: MP5



CDM1: MP3/MP5..2X/...A: als Dachmanschettenausführung und AL-Ø 50 ... 200 mm



Abmessungen CDM1: MP3 / MP5 (Maßangaben in mm)

Ø AL	Ø MM	KK ¹⁾		A ¹⁾		KK ²⁾		A ²⁾		NV	ØB f8	ØD	ØDA	ØD4 3; 8)	EE 8)	ØD4 3; 9)	EE 9)	Y	PJ
		ISO 6020/1		VW 39 D 920															
25	14	M12x1,25	16	–	–	12	–	–	12	32	56	35	25	G1/4	21	M14x1,5	58	77	
	18	M14x1,5	18	M12x1,25	16	14	–	–	14	40	67	42	28	G3/8	26	M18x1,5	64	89	
32	18	M14x1,5	18	–	–	14	–	–	14	40	67	42	28	G3/8	26	M18x1,5	64	89	
	22	M16x1,5	22	M14x1,5	18	18	–	–	18	50	78	50	34	G1/2	29	M22x1,5	71	97	
40	22	M16x1,5	22	–	–	18	–	–	18	50	78	50	34	G1/2	29	M22x1,5	71	97	
	28	M20x1,5	28	M16x1,5	22	22	–	–	22	60	95	60	34	G1/2	29	M22x1,5	72	111	
50	28	M20x1,5	28	–	–	22	–	–	22	60	95	60	34	G1/2	29	M22x1,5	72	111	
	36	M27x2	36	M20x1,5	28	30	–	–	30	70	116	78	42	G3/4	34	M27x2	82	117	
63	36	M27x2	36	–	–	30	–	–	30	70	116	78	42	G3/4	34	M27x2	82	117	
	45	M33x2	45	M27x2	36	36	–	–	36	85	130	95	42	G3/4	34	M27x2	91	134	
80	45	M33x2	45	–	–	36	–	–	36	85	130	95	42	G3/4	34	M27x2	91	134	
	56	M42x2	56	M33x2	45	46	–	–	46	106	158	120	47	G1	43	M33x2	108	162	
100	56	M42x2	56	–	–	46	–	–	46	106	158	120	47	G1	43	M33x2	108	162	
	70	M48x2	63	M42x2	56	60	–	–	60	132	192	150	47	G1	43	M33x2	121	174	
125	70	M48x2	63	–	–	60	–	–	60	132	192	150	47	G1	43	M33x2	121	174	
	90	M64x3	85	M48x2	63	75	–	–	75	160	237	190	58	G1 1/4	52	M42x2	143	191	
160	90	M64x3	85	–	–	75	–	–	75	160	237	190	58	G1 1/4	52	M42x2	143	191	
	110	M80x3	95	M64x3	85	95	–	–	95	200	285	230	58	G1 1/4	52	M42x2	190	224	
200	110	M80x3	95	–	–	95	–	–	95	200	285	230	58	G1 1/4	52	M42x2	190	224	
	140	M100x3	112	M80x3	95	120	–	–	120	200	285	230	58	G1 1/4	52	M42x2	190	224	

ØAL	MM	X1	VE	WF	NF	VD	XC/XO	CD/CX H9/H7	EP	EW/EX h12	L/LT	MR/MS	LA	LD	L1	Z
25	14	26	15	28	–	–	178	12	11	12	25	16	58	46	6	2°
	18	30,5	19	32	–	–	206	16	13	16	33	20	62	50	6	2°
32	18	30,5	19	32	–	–	231	20	17	20	38	25	73	59	6	2°
	22	35,5	19	32	–	–	231	20	17	20	38	25	73	59	6	2°
40	22	35,5	19	32	–	–	231	20	17	20	38	25	73	59	6	2°
	28	44,5	24	38	20	4	257	25	22	25	48	32	74	66	8	2°
50	28	44,5	24	38	20	4	257	25	22	25	48	32	74	66	8	2°
	36	54,5	29	45	25	4	289	32	27	32	61	40	84	76	10	4°
63	36	54,5	29	45	25	4	289	32	27	32	61	40	84	76	10	4°
	45	62,5	36	54	32	4	332	40	32	40	78	50	93	85	10	4°
80	45	62,5	36	54	32	4	332	40	32	40	78	50	93	85	10	4°
	56	75,5	37	57	32	5	395	50	40	50	90	63	117	101	10	4°
100	56	75,5	37	57	32	5	395	50	40	50	90	63	117	101	10	4°
	70	92,5	37	60	32	5	428	63	52	63	98	71	143	117	12	4°
125	70	92,5	37	60	32	5	428	63	52	63	98	71	143	117	12	4°
	90	115,5	41	66	36	5	505	80	66	80	127	90	171	138	12	4°
160	90	115,5	41	66	36	5	505	80	66	80	127	90	171	138	12	4°
	110	138,5	45	75	40	5	615	100	84	100	150	112	230	166	16	4°
200	110	138,5	45	75	40	5	615	100	84	100	150	112	230	166	16	4°
	140	138,5	45	75	40	5	615	100	84	100	150	112	230	166	16	4°

ØAL = Kolben-Ø

ØMM = Kolbenstangen-Ø

X* = Hublänge

1) Gewinde für Kolbenstangenende „G“ und „K“

2) Gewinde für Kolbenstangenende „H“ und „F“

3) ØD4 Senkung max. 0,5 mm tief

4) Entlüftung: Bei Sicht auf die Kolbenstange ist die Lage 90° zum Leitungsanschluss versetzt (im Uhrzeigersinn)

5) Drosselventil nur bei Endlagendämpfung „E“ (180° zur Entlüftung)

6) Schmiernippel Kegelkopf Form A nach DIN 71412 (bei Kolben-Ø 25 mm Lager nicht schmierbar)

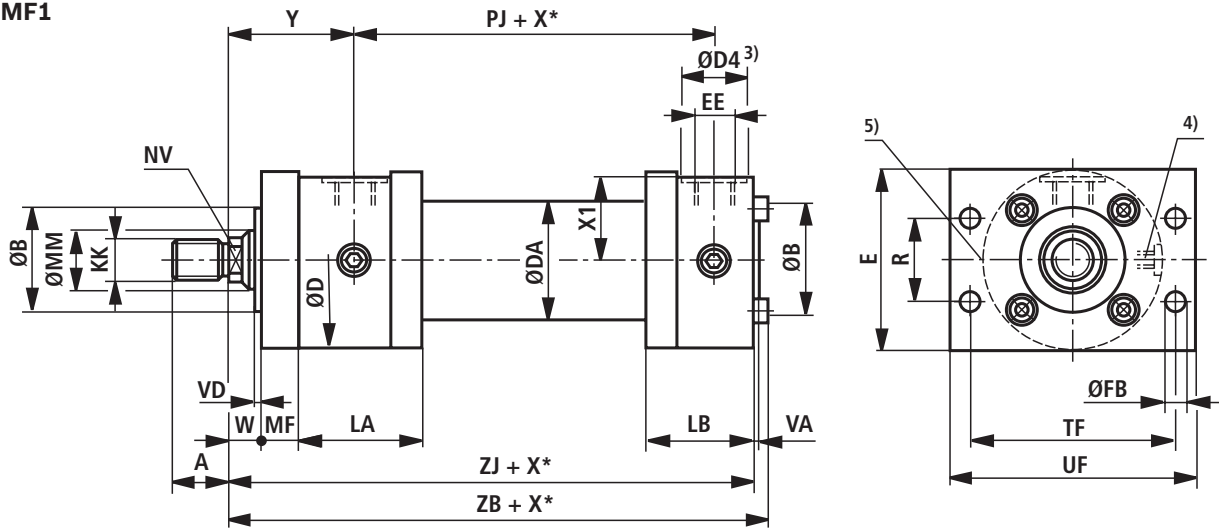
8) Leitungsanschluss „B“

9) Leitungsanschluss „R“

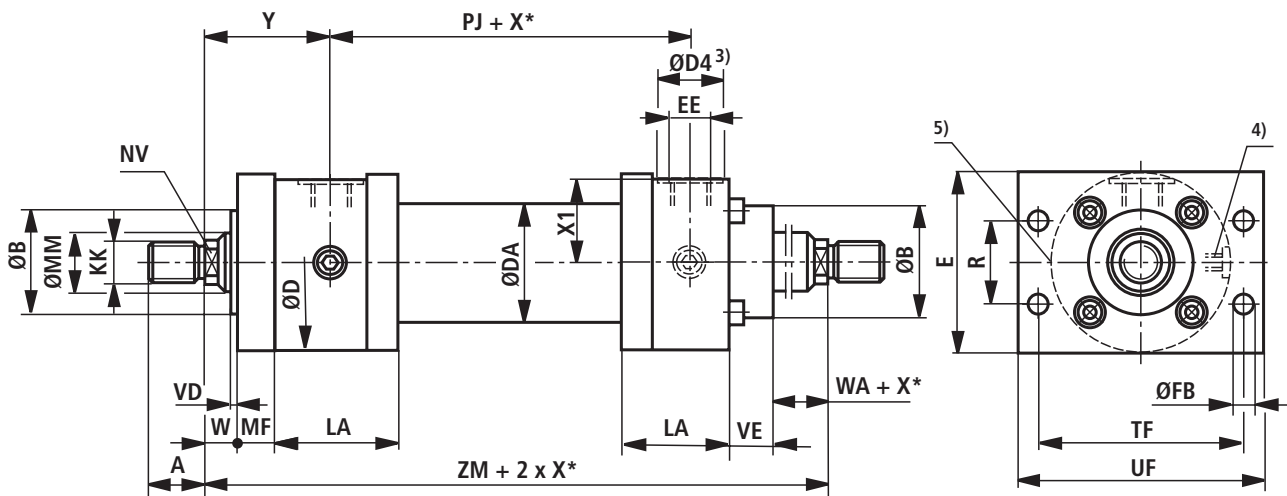
Abmessungen CDM1 / CGM1: MF1

(Maßangaben in mm)

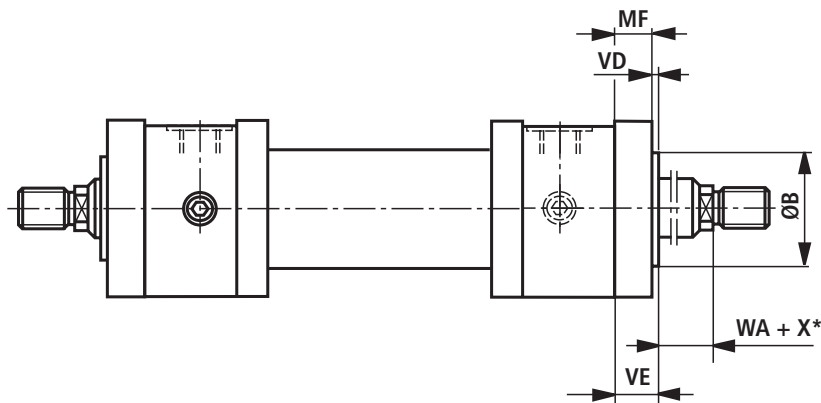
CDM1: MF1



CGM1: MF1



CGM1: MF1..2X/...A: als Dachmanschettenausführung und AL-Ø 50 ... 200 mm



Abmessungen CDM1 / CGM1: MF1

(Maßangaben in mm)

ØAL	ØMM	KK ¹⁾		A ¹⁾		KK ²⁾		A ²⁾		NV	ØB	ØD	ØDA	ØD4	EE	ØD4	EE	Y	PJ	X1
		ISO 6020/1		VW 39 D 920		f8	3; 8)	8)	3; 9)											
25	14	M12x1,25	16	–	–	12	–	–	12	32	56	35	25	G1/4	21	M14x1,5	58	77	26	
	18	M14x1,5	18	M12x1,25	16	14	–	–	14	40	67	42	28	G3/8	26	M18x1,5	64	89	30,5	
32	18	M14x1,5	18	–	–	14	–	–	14	40	67	42	28	G3/8	26	M18x1,5	64	89	30,5	
	22	M16x1,5	22	M14x1,5	18	18	–	–	18	50	78	50	34	G1/2	29	M22x1,5	71	97	35,5	
40	22	M16x1,5	22	–	–	18	–	–	18	50	78	50	34	G1/2	29	M22x1,5	71	97	35,5	
	28	M20x1,5	28	M16x1,5	22	22	–	–	22	60	95	60	34	G1/2	29	M22x1,5	72	111	44,5	
50	28	M20x1,5	28	–	–	22	–	–	22	60	95	60	34	G1/2	29	M22x1,5	72	111	44,5	
	36	M27x2	36	M20x1,5	28	30	–	–	30	70	116	78	42	G3/4	34	M27x2	82	117	54,5	
63	36	M27x2	36	–	–	30	–	–	30	70	116	78	42	G3/4	34	M27x2	82	117	54,5	
	45	M33x2	45	M27x2	36	36	–	–	36	85	130	95	42	G3/4	34	M27x2	91	134	62,5	
80	45	M33x2	45	–	–	36	–	–	36	85	130	95	42	G3/4	34	M27x2	91	134	62,5	
	56	M42x2	56	M33x2	45	46	–	–	46	106	158	120	47	G1	43	M33x2	108	162	75,5	
100	56	M42x2	56	–	–	46	–	–	46	106	158	120	47	G1	43	M33x2	108	162	75,5	
	70	M48x2	63	M42x2	56	60	–	–	60	132	192	150	47	G1	43	M33x2	121	174	92,5	
125	70	M48x2	63	–	–	60	–	–	60	132	192	150	47	G1	43	M33x2	121	174	92,5	
	90	M64x3	85	M48x2	63	75	–	–	75											

ØAL	ØMM	VE	WA	MF	VA	VD	W	ZJ	ZB	ZM	E	R	TF	UF	ØFB	LA	LB
												js13	js13		H13		
25	14	15	13	12	3	3	16	150	156	193	60	28,7	69,2	85	6,6	58	43
	18											85					
32	18	19	13	16	3	3	16	170	176	217	70	35,2	85	105	9	62	47
	22											85					
40	22	19	13	16	3	3	16	190	196	239	80	40,6	98	115	9	73	56
	28											98					
50	28	24	14	20	4	4	18	205	213	255	100	48,2	116,4	140	11	74	62
	36											140					
63	36	29	16	25	4	4	20	224	234	281	120	55,5	134	160	13,5	84	72
	45											160					
80	45	36	18	32	4	4	22	250	260	316	135	63,1	152,5	185	17,5	93	81
	56											185					
100	56	37	20	32	5	5	25	300	310	378	160	76,5	184,8	225	22	117	96
	70											225					
125	70	37	23	32	5	5	28	325	335	416	195	90,2	217,1	255	22	143	112
	90											255					

ØAL = Kolben-Ø

ØMM = Kolbenstangen-Ø

X* = Hublänge

1) Gewinde für Kolbenstangenende „G“ und „K“

2) Gewinde für Kolbenstangenende „H“ und „F“

3) ØD4 Senkung max. 0,5 mm tief

4) Entlüftung: Bei Sicht auf die Kolbenstange ist die Lage 90° zum Leitungsanschluss versetzt (im Uhrzeigersinn)

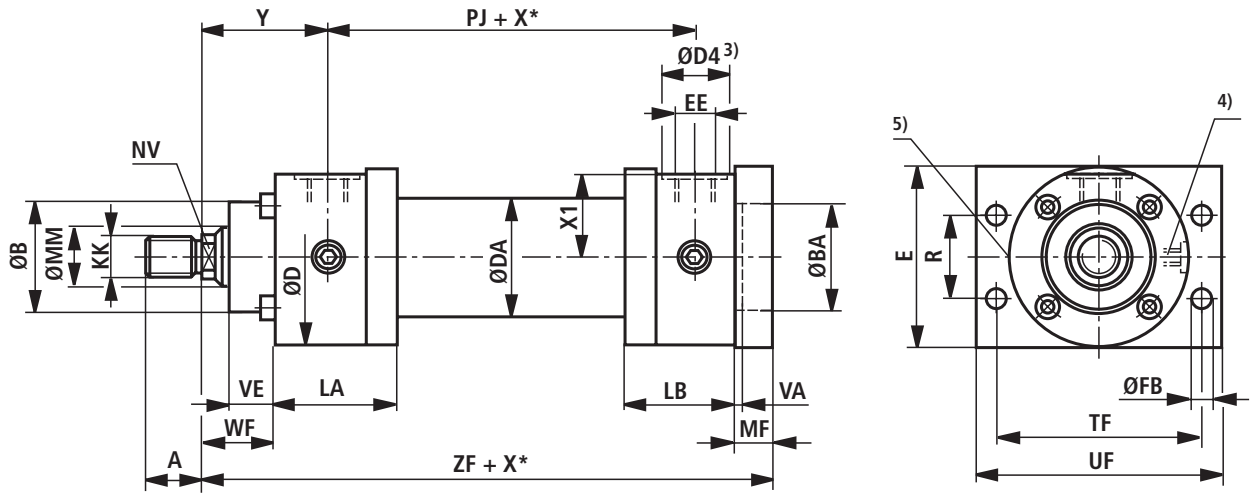
5) Drosselventil nur bei Endlagendämpfung „E“ (180° zur Entlüftung)

8) Leitungsanschluss „B“

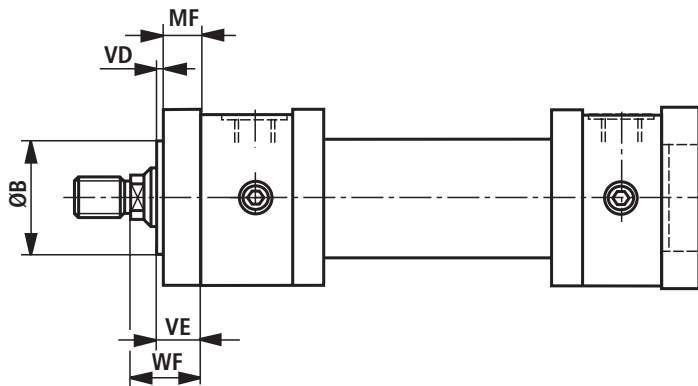
9) Leitungsanschluss „R“

Abmessungen CDM1: MF2
(Maßangaben in mm)

CDM1: MF2



CDM1: MF2..2X/...A: als Dachmanschettenausführung und AL-Ø 50 ... 200 mm



Abmessungen CDM1: MF2

(Maßangaben in mm)

ØAL	ØMM	KK ¹⁾	A ¹⁾	KK ²⁾	A ²⁾	NV	ØB	ØD	ØDA	ØD4	EE	ØD4	EE	Y	PJ
		ISO 6020/1		VW 39 D 920			f8			3; 8)	8)	3; 9)	9)		
25	14	M12x1,25	16	–	–	12	32	56	35	25	G1/4	21	M14x1,5	58	77
	18	M14x1,5	18	M12x1,25	16	14									
32	18	M14x1,5	18	–	–	14	40	67	42	28	G3/8	26	M18x1,5	64	89
	22	M16x1,5	22	M14x1,5	18	18									
40	22	M16x1,5	22	–	–	18	50	78	50	34	G1/2	29	M22x1,5	71	97
	28	M20x1,5	28	M16x1,5	22	22									
50	28	M20x1,5	28	–	–	22	60	95	60	34	G1/2	29	M22x1,5	72	111
	36	M27x2	36	M20x1,5	28	30									
63	36	M27x2	36	–	–	30	70	116	78	42	G3/4	34	M27x2	82	117
	45	M33x2	45	M27x2	36	36									
80	45	M33x2	45	–	–	36	85	130	95	42	G3/4	34	M27x2	91	134
	56	M42x2	56	M33x2	45	46									
100	56	M42x2	56	–	–	46	106	158	120	47	G1	43	M33x2	108	162
	70	M48x2	63	M42x2	56	60									
125	70	M48x2	63	–	–	60	132	192	150	47	G1	43	M33x2	121	174
	90	M64x3	85	M48x2	63	75									

ØAL	ØMM	X1	WF	MF	VA	VE	VD	ØBA	ZF	E	R	TF	UF	ØFB	LA	LB
								H8			js13	js13		H13		
25	14	26	28	12	3	15	–	32	162	60	28,7	69,2	85	6,6	58	43
	18															
32	18	30,5	32	16	3	19	–	40	186	70	35,2	85	105	9	62	47
	22															
40	22	35,5	32	16	3	19	–	50	206	80	40,6	98	115	9	73	56
	28															
50	28	44,5	38	20	4	24	4	60	225	100	48,2	116,4	140	11	74	62
	36															
63	36	54,5	45	25	4	29	4	70	249	120	55,5	134	160	13,5	84	72
	45															
80	45	62,5	54	32	4	36	4	85	282	135	63,1	152,5	185	17,5	93	81
	56															
100	56	75,5	57	32	5	37	5	106	332	160	76,5	184,8	225	22	117	96
	70															
125	70	92,5	60	32	5	37	5	132	357	195	90,2	217,1	255	22	143	112
	90															

ØAL = Kolben-Ø

ØMM = Kolbenstangen-Ø

X* = Hublänge

1) Gewinde für Kolbenstangenende „G“ und „K“

2) Gewinde für Kolbenstangenende „H“ und „F“

3) ØD4 Senkung max. 0,5 mm tief

4) Entlüftung: Bei Sicht auf die Kolbenstange ist die Lage 90° zum Leitungsanschluss versetzt (im Uhrzeigersinn)

5) Drosselventil nur bei Endlagendämpfung „E“ (180° zur Entlüftung)

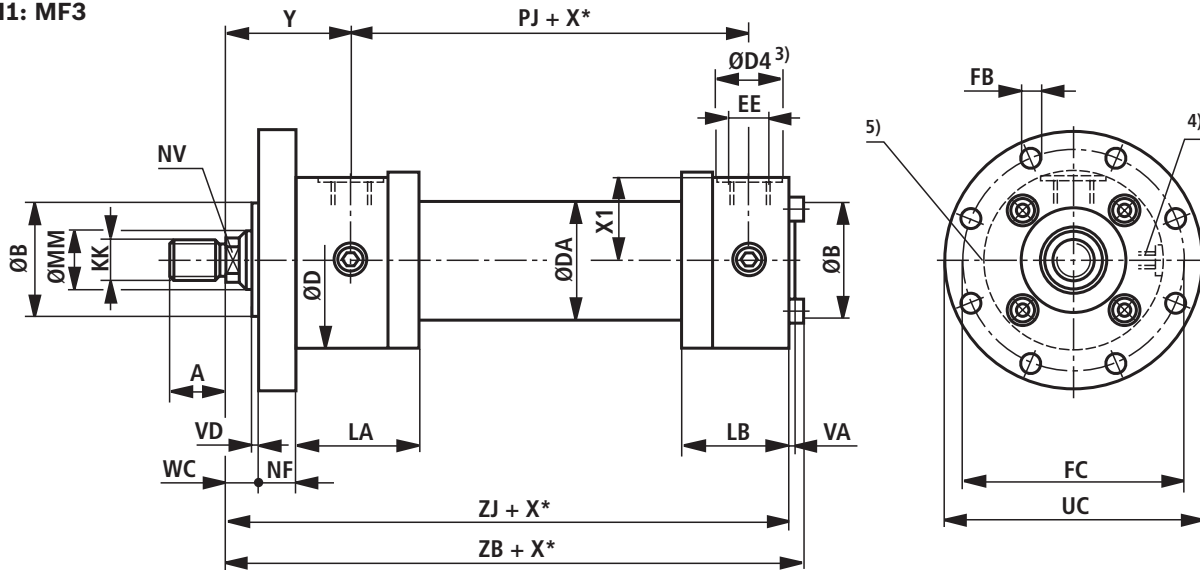
8) Leitungsanschluss „B“

9) Leitungsanschluss „R“

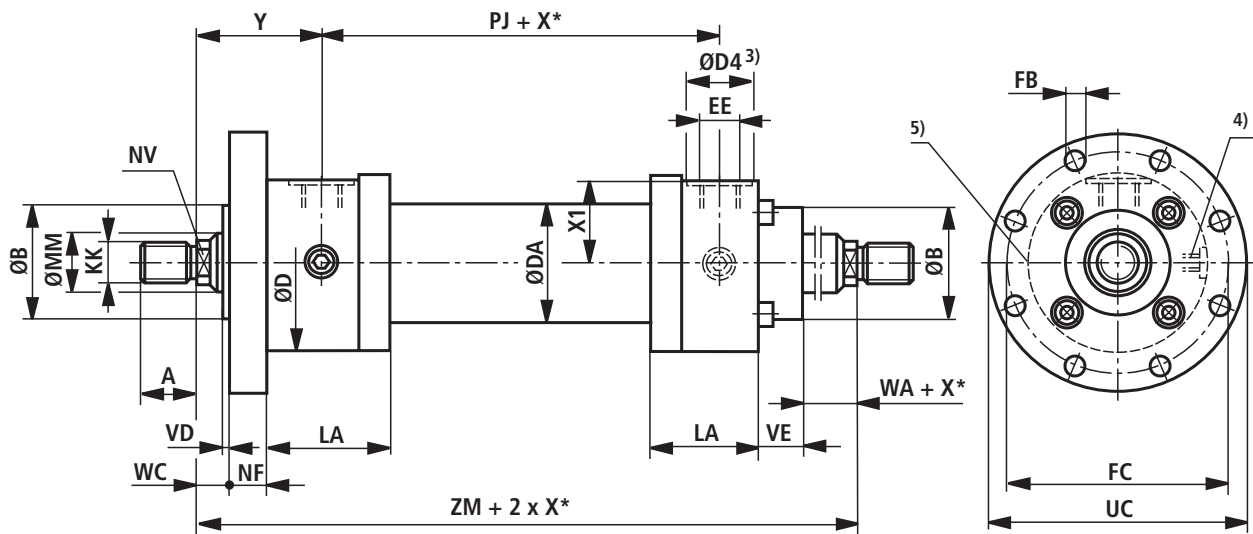
Abmessungen CDM1 / CGM1: MF3

(Maßangaben in mm)

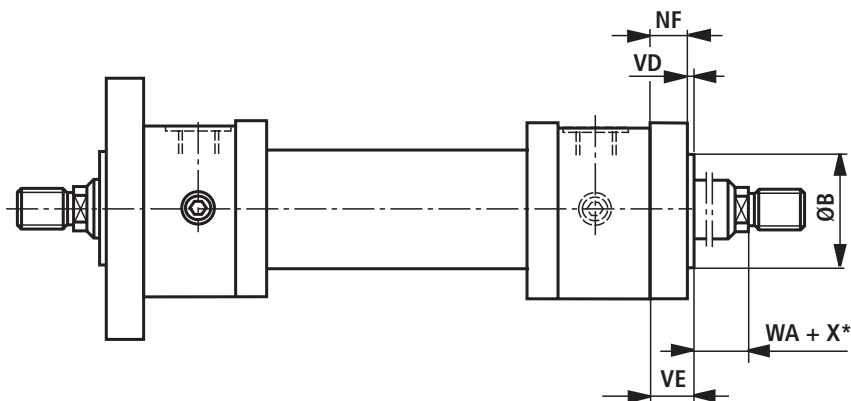
CDM1: MF3



CGM1: MF3



CGM1: MF3..2X/...A: als Dachmanschettenausführung und AL- \varnothing 50 ... 200 mm



Abmessungen CDM1 / CGM1: MF3

(Maßangaben in mm)

ØAL	ØMM	KK ¹⁾	A ¹⁾	KK ²⁾	A ²⁾	NV	ØB	ØD	ØDA	ØD4	EE	ØD4	EE	Y	PJ
		ISO 6020/1		VW 39 D 920			f8			3; 8)	8)	3; 9)	9)		
25	14	M12x1,25	16	–	–	12	32	56	35	25	G1/4	21	M14x1,5	58	77
	18	M14x1,5	18	M12x1,25	16	14									
32	18	M14x1,5	18	–	–	14	40	67	42	28	G3/8	26	M18x1,5	64	89
	22	M16x1,5	22	M14x1,5	18	18									
40	22	M16x1,5	22	–	–	18	50	78	50	34	G1/2	29	M22x1,5	71	97
	28	M20x1,5	28	M16x1,5	22	22									
50	28	M20x1,5	28	–	–	22	60	95	60	34	G1/2	29	M22x1,5	72	111
	36	M27x2	36	M20x1,5	28	30									
63	36	M27x2	36	–	–	30	70	116	78	42	G3/4	34	M27x2	82	117
	45	M33x2	45	M27x2	36	36									
80	45	M33x2	45	–	–	36	85	130	95	42	G3/4	34	M27x2	91	134
	56	M42x2	56	M33x2	45	46									
100	56	M42x2	56	–	–	46	106	158	120	47	G1	43	M33x2	108	162
	70	M48x2	63	M42x2	56	60									
125	70	M48x2	63	–	–	60	132	192	150	47	G1	43	M33x2	121	174
	90	M64x3	85	M48x2	63	75									
160	90	M64x3	85	–	–	75	160	237	190	58	G1 1/4	52	M42x2	143	191
	110	M80x3	95	M64x3	85	95									
200	110	M80x3	95	–	–	95	200	285	230	58	G1 1/4	52	M42x2	190	224
	140	M100x3	112	M80x3	95	120									

ØAL	ØMM	X1	VE	WA	NF	VA	VD	WC	ZJ	ZB	ZM	ØFC	ØUC	ØFB	LA	LB
												js13	-1	H13		
25	14	26	15	13	12	3	3	16	150	156	193	75	90	6,6	58	43
	18															
32	18	30,5	19	13	16	3	3	16	170	176	217	92	110	9	62	47
	22															
40	22	35,5	19	13	16	3	3	16	190	196	239	106	125	9	73	56
	28															
50	28	44,5	24	14	20	4	4	18	205	213	255	126	150	11	74	62
	36															
63	36	54,5	29	16	25	4	4	20	224	234	281	145	170	13,5	84	72
	45															
80	45	62,5	36	18	32	4	4	22	250	260	316	165	195	17,5	93	81
	56															
100	56	75,5	37	20	32	5	5	25	300	310	378	200	240	22	117	96
	70															
125	70	92,5	37	23	32	5	5	28	325	335	416	235	275	22	143	112
	90															
160	90	115,5	41	25	36	8	5	30	370	380	477	280	320	22	171	130
	110															
200	110	138,5	45	30	40	15	5	35	450	466	604	340	385	26	230	151
	140															

ØAL = Kolben-Ø

ØMM = Kolbenstangen-Ø

X* = Hublänge

1) Gewinde für Kolbenstangenende „G“ und „K“

2) Gewinde für Kolbenstangenende „H“ und „F“

3) ØD4 Senkung max. 0,5 mm tief

4) Entlüftung: Bei Sicht auf die Kolbenstange ist die Lage 90° zum Leitungsanschluss versetzt (im Uhrzeigersinn)

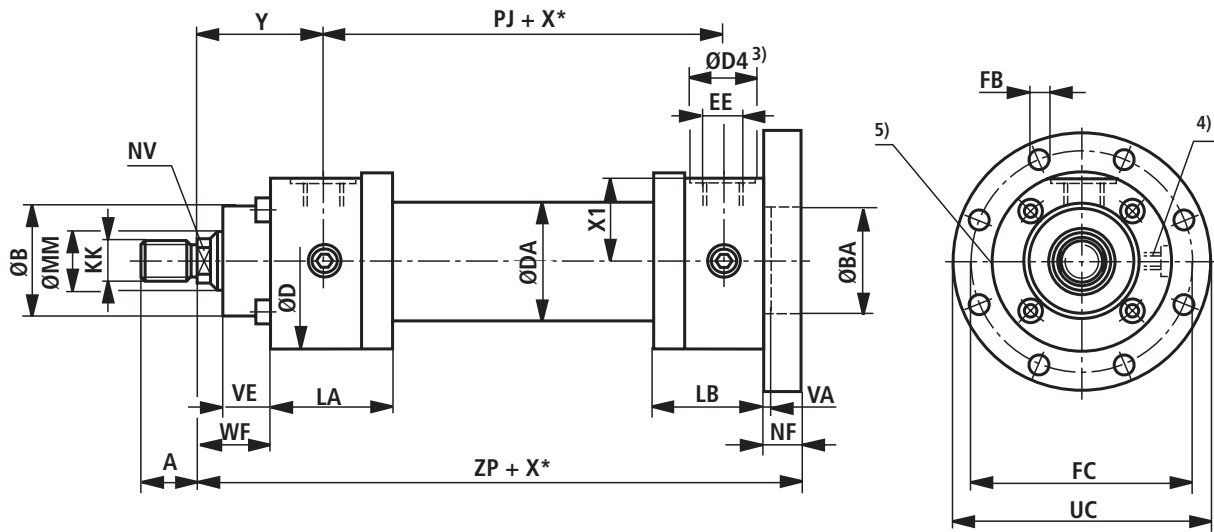
5) Drosselventil nur bei Endlagendämpfung „E“ (180° zur Entlüftung)

8) Leitungsanschluss „B“

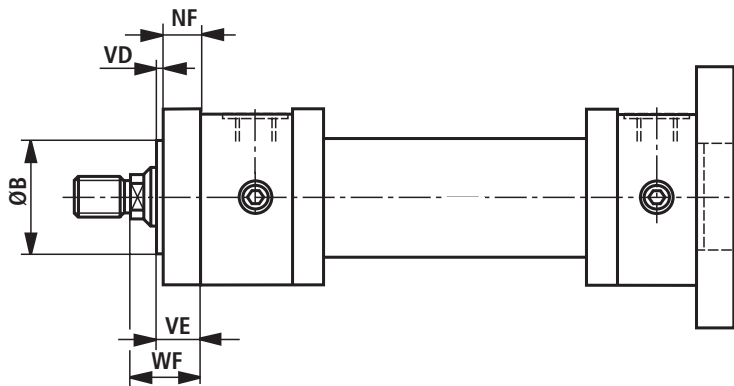
9) Leitungsanschluss „R“

Abmessungen CDM1: MF4
(Maßangaben in mm)

CDM1: MF4



CDM1: MF4..2X/...A: als Dachmanschettenausführung und AL-Ø 50 ... 200 mm



Abmessungen CDM1: MF4

(Maßangaben in mm)

AL Ø	MM Ø	KK ¹⁾ ISO 6020/1	A ¹⁾	KK ²⁾ VW 39 D 920	A ²⁾	NV	ØD	ØDA	ØD4 3; 8)	EE 8)	ØD4 3; 9)	EE 9)	Y	PJ
25	14	M12x1,25	16	–	–	12	56	35	25	G1/4	21	M14x1,5	58	77
	18	M14x1,5	18	M12x1,25	16	14								
32	18	M14x1,5	18	–	–	14	67	42	28	G3/8	26	M18x1,5	64	89
	22	M16x1,5	22	M14x1,5	18	18								
40	22	M16x1,5	22	–	–	18	78	50	34	G1/2	29	M22x1,5	71	97
	28	M20x1,5	28	M16x1,5	22	22								
50	28	M20x1,5	28	–	–	22	95	60	34	G1/2	29	M22x1,5	72	111
	36	M27x2	36	M20x1,5	28	30								
63	36	M27x2	36	–	–	30	116	78	42	G3/4	34	M27x2	82	117
	45	M33x2	45	M27x2	36	36								
80	45	M33x2	45	–	–	36	130	95	42	G3/4	34	M27x2	91	134
	56	M42x2	56	M33x2	45	46								
100	56	M42x2	56	–	–	46	158	120	47	G1	43	M33x2	108	162
	70	M48x2	63	M42x2	56	60								
125	70	M48x2	63	–	–	60	192	150	47	G1	43	M33x2	121	174
	90	M64x3	85	M48x2	63	75								
160	90	M64x3	85	–	–	75	237	190	58	G1 1/4	52	M42x2	143	191
	110	M80x3	95	M64x3	85	95								
200	110	M80x3	95	–	–	95	285	230	58	G1 1/4	52	M42x2	190	224
	140	M100x3	112	M80x3	95	120								

ØAL	ØMM	X1	WF	NF	VA	VE	VD	ØB/BA f8/H8	ZP	ØFC js13	ØUC -1	ØFB H13	LA	LB
25	14	26	28	12	3	15	–	32	162	75	90	6,6	58	43
	18													
32	18	30,5	32	16	3	19	–	40	186	92	110	9	62	47
	22													
40	22	35,5	32	16	3	19	–	50	206	106	125	9	73	56
	28													
50	28	44,5	38	20	4	24	4	60	225	126	150	11	74	62
	36													
63	36	54,5	45	25	4	29	4	70	249	145	170	13,5	84	72
	45													
80	45	62,5	54	32	4	36	4	85	282	165	195	17,5	93	81
	56													
100	56	75,5	57	32	5	37	5	106	332	200	240	22	117	96
	70													
125	70	92,5	60	32	5	37	5	132	357	235	275	22	143	112
	90													
160	90	115,5	66	36	8	41	5	160	406	280	320	22	171	130
	110													
200	110	138,5	75	40	15	45	5	200	490	340	385	26	230	151
	140													

ØAL = Kolben-Ø

ØMM = Kolbenstangen-Ø

X* = Hublänge

1) Gewinde für Kolbenstangenende „G“ und „K“

2) Gewinde für Kolbenstangenende „H“ und „F“

3) ØD4 Senkung max. 0,5 mm tief

4) Entlüftung: Bei Sicht auf die Kolbenstange ist die Lage 90° zum Leitungsanschluss versetzt (im Uhrzeigersinn)

5) Drosselventil nur bei Endlagendämpfung „E“ (180° zur Entlüftung)

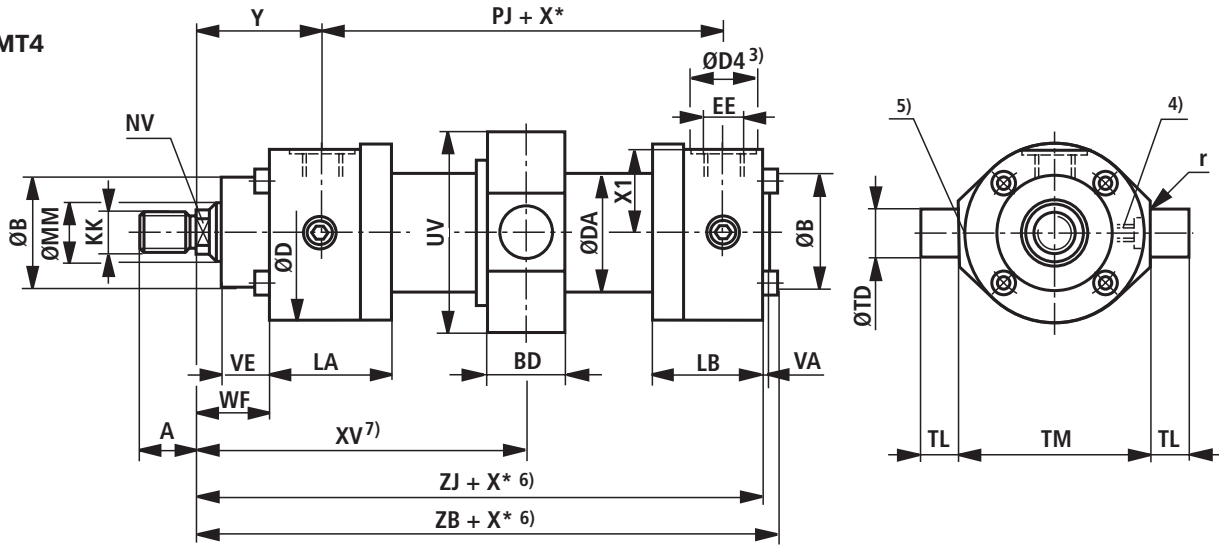
8) Leitungsanschluss „B“

9) Leitungsanschluss „R“

Abmessungen CDM1 / CGM1: MT4

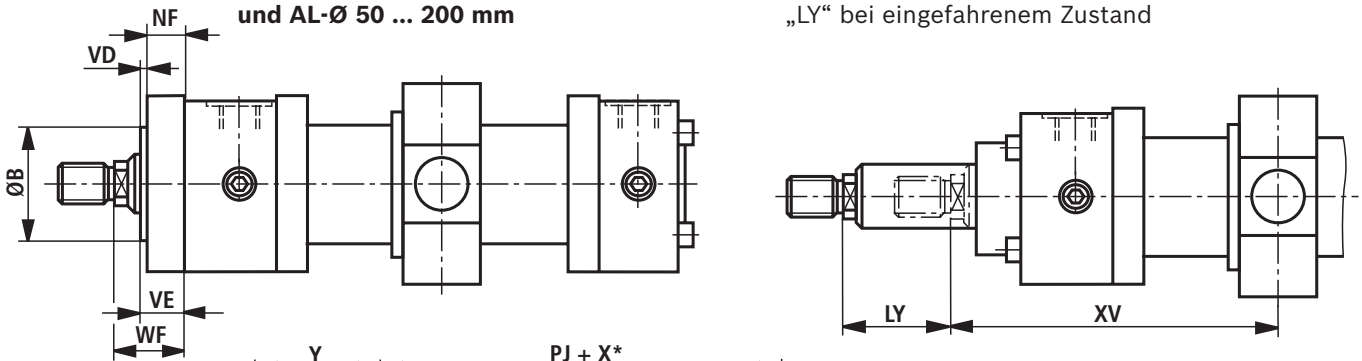
(Maßangaben in mm)

CDM1: MT4

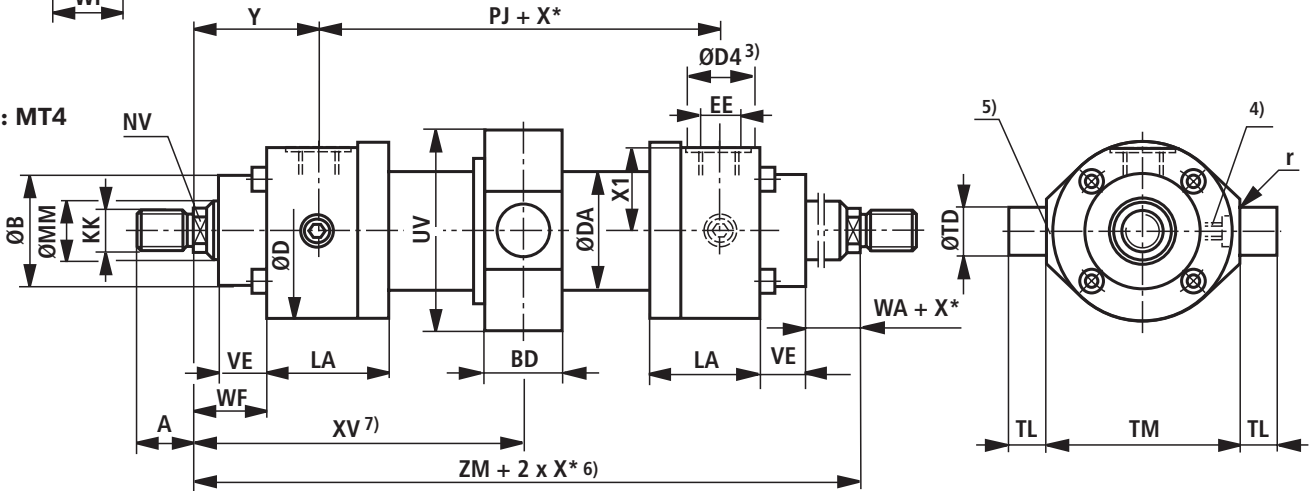


CDM1: MT4..2X/...A: als Dachmanschettenausführung und AL-Ø 50 ... 200 mm

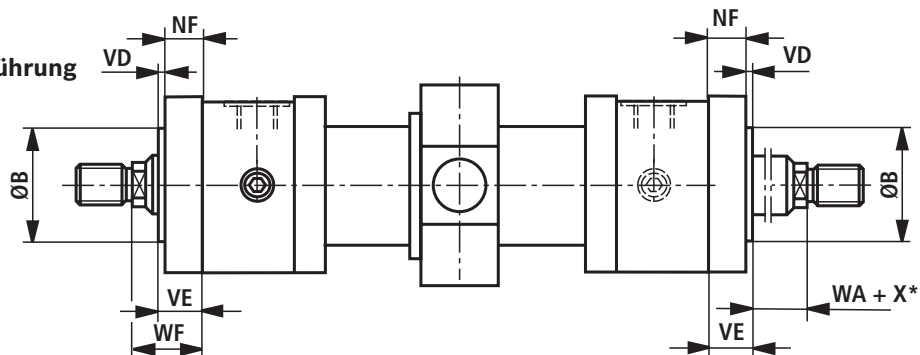
Maße für Zylinder mit Kolbenstangenverlängerung „LY“ bei eingefahrenem Zustand



CGM1: MT4



CGM1: MT4..2X/...A: als Dachmanschettenausführung und AL-Ø 50 ... 200 mm



Abmessungen CDM1 / CGM1: MT4 (Maßangaben in mm)

AL Ø	MM Ø	KK ¹⁾ ISO 6020/1	A ¹⁾	KK ²⁾ VW 39 D 920	A ²⁾	NV	ØB f8	ØD	ØDA	ØD4 3); 8)	EE 8)	ØD4 3); 9)	EE 9)	Y	PJ	X1	VE
25	14 18	M12x1,25 M14x1,5	16 18	– M12x1,25	– 16	12 14	32	56	35	25	G1/4	21	M14x1,5	58	77	26	15
32	18 22	M14x1,5 M16x1,5	18 22	– M14x1,5	– 18	14 18	40	67	42	28	G3/8	26	M18x1,5	64	89	30,5	19
40	22 28	M16x1,5 M20x1,5	22 28	– M16x1,5	– 22	18 22	50	78	50	34	G1/2	29	M22x1,5	71	97	35,5	19
50	28 36	M20x1,5 M27x2	28 36	– M20x1,5	– 28	22 30	60	95	60	34	G1/2	29	M22x1,5	72	111	44,5	24
63	36 45	M27x2 M33x2	36 45	– M27x2	– 36	30 36	70	116	78	42	G3/4	34	M27x2	82	117	54,5	29
80	45 56	M33x2 M42x2	45 56	– M33x2	– 45	36 46	85	130	95	42	G3/4	34	M27x2	91	134	62,5	36
100	56 70	M42x2 M48x2	56 63	– M42x2	– 56	46 60	106	158	120	47	G1	43	M33x2	108	162	75,5	37
125	70 90	M48x2 M64x3	63 85	– M48x2	– 63	60 75	132	192	150	47	G1	43	M33x2	121	174	92,5	37
160	90 110	M64x3 M80x3	85 95	– M64x3	– 85	75 95	160	237	190	58	G1 1/4	52	M42x2	143	191	115,5	41
200	110 140	M80x3 M100x3	95 112	– M80x3	– 95	95 120	200	285	230	58	G1 1/4	52	M42x2	190	224	138,5	45

AL Ø	MM Ø	WF	WA	NF	VA	VD	ZJ	ZB	ZM	BD	UV 10)	r	ØTD f8	TL js13	TM h12	XV ⁷⁾ min.	XV ⁷⁾ max.	X* ⁶⁾ min.	LA	LB
25	14 18	28	13	–	3	–	150	156	193	19	58	0,8	12	10	63	107,5	93,5+X*	22	58	43
32	18 22	32	13	–	3	–	170	176	217	24	67	0,8	16	12	75	118	107+X*	19	62	47
40	22 28	32	13	–	3	–	190	196	239	28	78	1	20	16	90	131	116+X*	23	73	56
50	28 36	38	14	20	4	4	205	213	255	33	95	1	25	20	105	141,5	122,5+X*	28	74	62
63	36 45	45	16	25	4	4	224	234	281	38	116	1,5	32	25	120	164	129+X*	47	84	72
80	45 56	54	18	32	4	4	250	260	316	53	130	2	40	32	135	189,5	138,5+X*	63	93	81
100	56 70	57	20	32	5	5	300	310	378	68	158	2	50	40	160	224	166+X*	70	117	96
125	70 90	60	23	32	5	5	325	335	416	78	210	2,5	63	50	195	261	170+X*	106	143	112
160	90 110	66	25	36	8	5	370	380	477	118	250	3	80	63	240	320	177+X*	163	171	130
200	110 140	75	30	40	15	5	450	466	604	148	300	3	100	80	295	403	221+X*	202	230	151

ØAL = Kolben-Ø

ØMM = Kolbenstangen-Ø

X* = Hublänge

1) Gewinde für Kolbenstangenende „G“ und „K“

2) Gewinde für Kolbenstangenende „H“ und „F“

3) ØD4 Senkung max. 0,5 mm tief

4) Entlüftung: Bei Sicht auf die Kolbenstange ist die Lage 90° zum Leitungsanschluss versetzt (im Uhrzeigersinn)

5) Drosselventil nur bei Endlagendämpfung „E“ (180° zur Entlüftung)

6) Min. Hublänge „X*_{min.}“ beachten7) Maß „XV“ bei Bestellung immer im Klartext angeben (XV_{min.} und XV_{max.} beachten)

8) Leitungsanschluss „B“

9) Leitungsanschluss „R“

10) Toleranz nach EN ISO 9013: Thermisches Schneiden

Bemerkung: Ersatzzylinder für Baureihe / Serie 1X

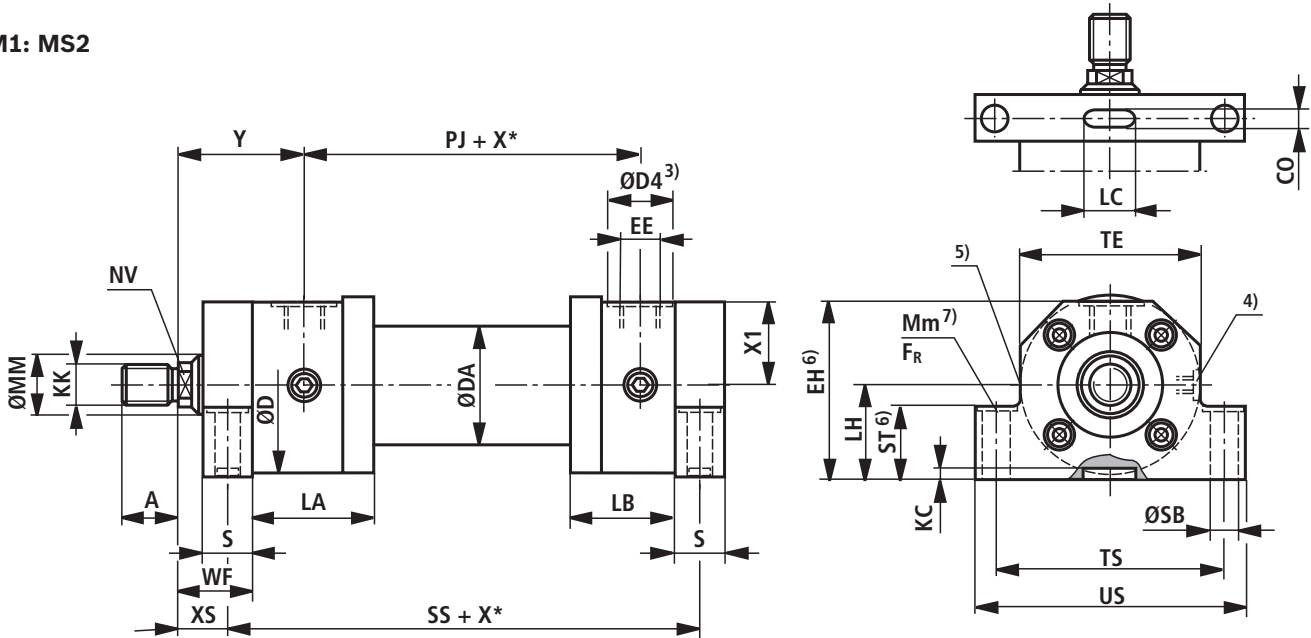
Beim Austausch in Serie 2X müssen auch die Lagerböcke (Schwenkzapfen) getauscht werden!

XV_{min.}, XV_{max.} und X*_{min.} beachten!

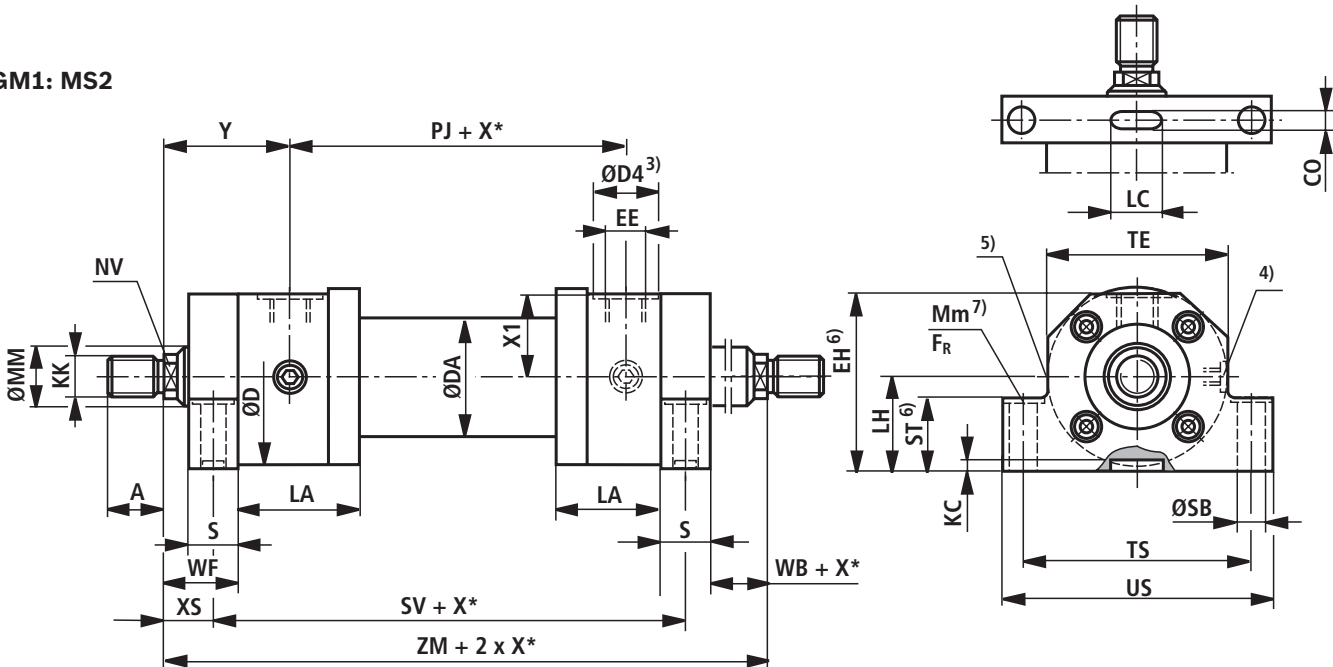
Abmessungen CDM1 / CGM1: MS2

(Maßangaben in mm)

CDM1: MS2



CGM1: MS2



$\varnothing AL$ = Kolben- \varnothing

$\varnothing MM$ = Kolbenstangen- \varnothing

X^* = Hublänge

1) Gewinde für Kolbenstangenende „G“ und „K“

2) Gewinde für Kolbenstangenende „H“ und „F“

3) $\varnothing D4$ Senkung max. 0,5 mm tief

4) Entlüftung: Bei Sicht auf die Kolbenstange ist die Lage 90° zum Leitungsanschluss versetzt (im Uhrzeigersinn)

5) Drosselventil nur bei Endlagendämpfung „E“ (180° zur Entlüftung)

6) Angegebene Maße sind kleiner als die max. Maße in ISO 6020/1

7) Senkung max. 2 mm tief, für Zylinderkopfschrauben nach ISO 4762

Die Befestigungsschrauben dürfen nicht auf Scherspannung

belastet werden. Die Befestigungsschrauben nach ISO 4762 (Festigkeitsklasse 10.9) sind mit dem angegebenen Anziehdrehmoment M_m anzuziehen.

Ist die errechnete Reibkraft F_R geringer als die maximale Zylinderkraft, muss eine Passfeder am Kopf eingesetzt werden.

Berechnungsgrundlage:

► Die angegebene Reibkraft F_R bezieht sich auf einen Reibfaktor von 0,2 (Stahl / Stahl)

► Kopfseitiger Fuß als Festlager

► Bodenseitiger Fuß als Loslager

8) Leitungsanschluss „B“

9) Leitungsanschluss „R“

Abmessungen CDM1 / CGM1: MS2

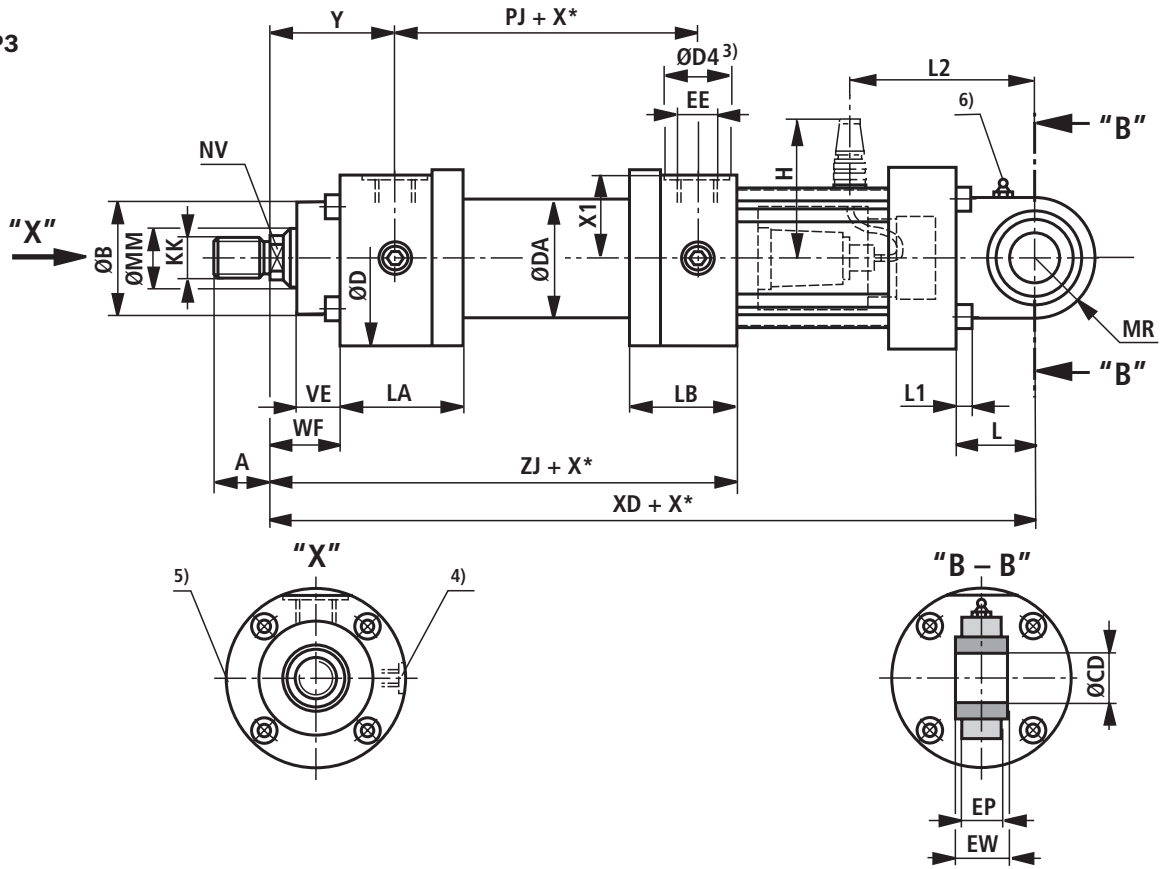
(Maßangaben in mm)

AL Ø	MM Ø	KK ¹⁾ ISO 6020/1	A ¹⁾	KK ²⁾ VW 39 D 920	A ²⁾	NV	ØD	ØDA	ØD4 3; 8)	EE 8)	ØD4 3; 9)	EE 9)	Y	PJ	X1	WF	WB
25	14	M12x1,25	16	–	–	12	56	35	25	G1/4	21	M14x1,5	58	77	26	28	8
	18	M14x1,5	18	M12x1,25	16	14											
32	18	M14x1,5	18	–	–	14	67	42	28	G3/8	26	M18x1,5	64	89	30,5	32	7
	22	M16x1,5	22	M14x1,5	18	18											
40	22	M16x1,5	22	–	–	18	78	50	34	G1/2	29	M22x1,5	71	97	35,5	32	7
	28	M20x1,5	28	M16x1,5	22	22											
50	28	M20x1,5	28	–	–	22	95	60	34	G1/2	29	M22x1,5	72	111	44,5	38	6
	36	M27x2	36	M20x1,5	28	30											
63	36	M27x2	36	–	–	30	116	78	42	G3/4	34	M27x2	82	117	54,5	45	13
	45	M33x2	45	M27x2	36	36											
80	45	M33x2	45	–	–	36	130	95	42	G3/4	34	M27x2	91	134	62,5	54	14
	56	M42x2	56	M33x2	45	46											
100	56	M42x2	56	–	–	46	158	120	47	G1	43	M33x2	108	162	75,5	57	7
	70	M48x2	63	M42x2	56	60											
125	70	M48x2	63	–	–	60	192	150	47	G1	43	M33x2	121	174	92,5	60	4
	90	M64x3	85	M48x2	63	75											
160	90	M64x3	85	–	–	75	237	190	58	G1 1/4	52	M42x2	143	191	115,5	66	6
	110	M80x3	95	M64x3	85	95											
200	110	M80x3	95	–	–	95	285	230	58	G1 1/4	52	M42x2	190	224	138,5	75	3
	140	M100x3	112	M80x3	95	120											

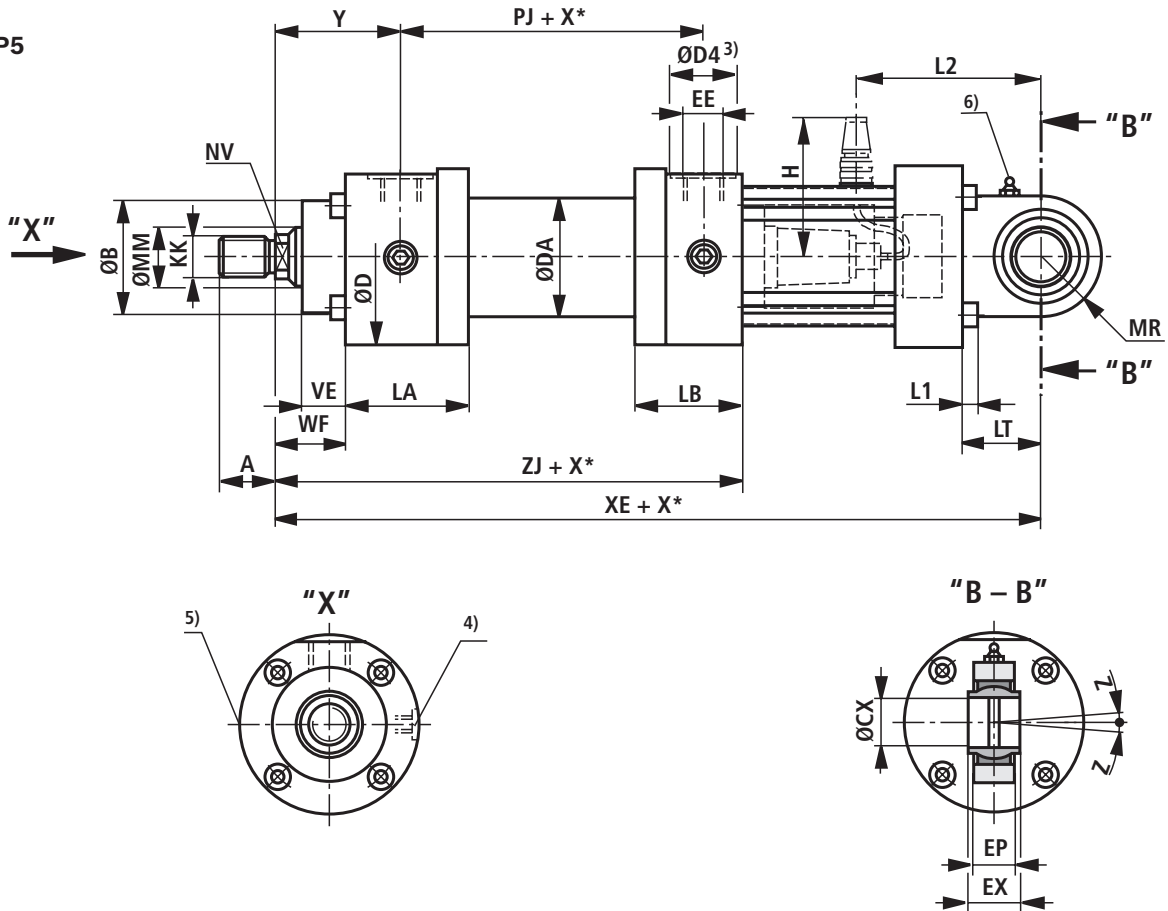
AL Ø	MM Ø	XS	SS	SV	CO N9	LC +0,5	ZM	KC +0,5	EH ⁶⁾ –1	LH h10	S js13	ØSB H13	ST 6)	TE	TS js13	US –1	LA	LB	FR ⁷⁾ kN	Mm ⁷⁾ Nm
25	14	18	142	157	6	25	193	3,5	57	32	20	9	24	56	75	92	58	43	4,90	30
	18																			
32	18	19,5	163	178	8	36	217	4	67	38	25	11	32	67	90	110	62	47	7,90	60
	22																			
40	22	19,5	183	200	8	36	239	4	77,5	43	25	11	32	78	100	120	73	56	7,90	60
	28																			
50	28	22	199	211	10	40	255	4,5	95	52	32	14	42	95	120	145	74	62	11,10	100
	36																			
63	36	29	211	223	10	40	281	4,5	113	62	32	18	50	116	150	180	84	72	21,15	250
	45																			
80	45	34	236	248	14	63	316	5	129	70	40	22	60	130	170	210	93	81	33,35	490
	56																			
100	56	32	293	314	16	70	378	6	153	82	50	26	70	158	205	250	117	96	48,30	850
	70																			
125	70	32	321	352	18	80	416	6	190	100	56	33	80	192	245	300	143	112	77,80	1710
	90																			
160	90	36	364	405	22	125	477	8	232	119	60	33	90	238	295	350	171	130	77,80	1710
	110																			
200	110	39	447	526	28	160	604	9	282	145	72	39	110	285	350	415	230	151	113,25	2970
	140																			

Abmessungen CSM1: MP3 / MP5
(Maßangaben in mm)

CSM1: MP3



CSM1: MP5



Abmessungen CSM1: MP3 / MP5 (Maßangaben in mm)

ØAL	ØMM	KK ¹⁾ ISO 6020/1	A ¹⁾	KK ²⁾ VW 39 D 920	A ²⁾	NV	ØB f8	ØD	ØDA	ØD4 3; 8)	EE 8)	ØD4 3; 9)	EE 9)	Y	PJ
40	28	M20x1,5	28	M16x1,5	22	22	50	78	50	34	G1/2	29	M22x1,5	71	97
50	28	M20x1,5	28	–	–	22	60	95	60	34	G1/2	29	M22x1,5	72	111
	36	M27x2	36	M20x1,5	28	30									
63	36	M27x2	36	–	–	30	70	116	78	42	G3/4	34	M27x2	82	117
	45	M33x2	45	M27x2	36	36									
80	45	M33x2	45	–	–	36	85	130	95	42	G3/4	34	M27x2	91	134
	56	M42x2	56	M33x2	45	46									
100	56	M42x2	56	–	–	46	106	158	120	47	G1	43	M33x2	108	162
	70	M48x2	63	M42x2	56	60									
125	70	M48x2	63	–	–	60	132	192	150	47	G1	43	M33x2	121	174
	90	M64x3	85	M48x2	63	75									
160	90	M64x3	85	–	–	75	160	237	190	58	G1 1/4	52	M42x2	143	191
	110	M80x3	95	M64x3	85	95									
200	110	M80x3	95	–	–	95	200	285	230	58	G1 1/4	52	M42x2	190	224
	140	M100x3	112	M80x3	95	120									

ØAL	ØMM	X1	VE	WF	ZJ	XD/XE	CD/CX H9/H7	EP	EW/EX h12	L/LT	L1	MR/MS	H	L2	LA	LB	Z
40	28	35,5	19	32	190	381	20	17	20	38	6	25	110	102	73	56	2°
50	28	44,5	24	38	205	407	25	22	25	48	8	32	120	120	74	62	2°
	36																
63	36	54,5	29	45	224	439	32	27	32	61	10	40	130	138	84	72	4°
	45																
80	45	62,5	36	54	250	482	40	32	40	78	10	50	120	165	93	81	4°
	56																
100	56	75,5	37	57	300	545	50	40	50	90	10	63	135	200	117	96	4°
	70																
125	70	92,5	37	60	325	578	63	52	63	98	12	71	145	208	143	112	4°
	90																
160	90	115,5	41	66	370	655	80	66	80	127	12	90	165	245	171	130	4°
	110																
200	110	138,5	45	75	450	765	100	84	100	150	16	112	185	278	230	151	4°
	140																

ØAL = Kolben-Ø

ØMM = Kolbenstangen-Ø

X* = Hublänge

1) Gewinde für Kolbenstangenende „G“ und „K“

2) Gewinde für Kolbenstangenende „H“ und „F“

3) ØD4 Senkung max. 0,5 mm tief

4) Entlüftung: Bei Sicht auf die Kolbenstange ist die Lage 90° zum Leitungsanschluss versetzt (im Uhrzeigersinn)

5) Drosselventil nur bei Endlagendämpfung „E“ (180° zur Entlüftung)

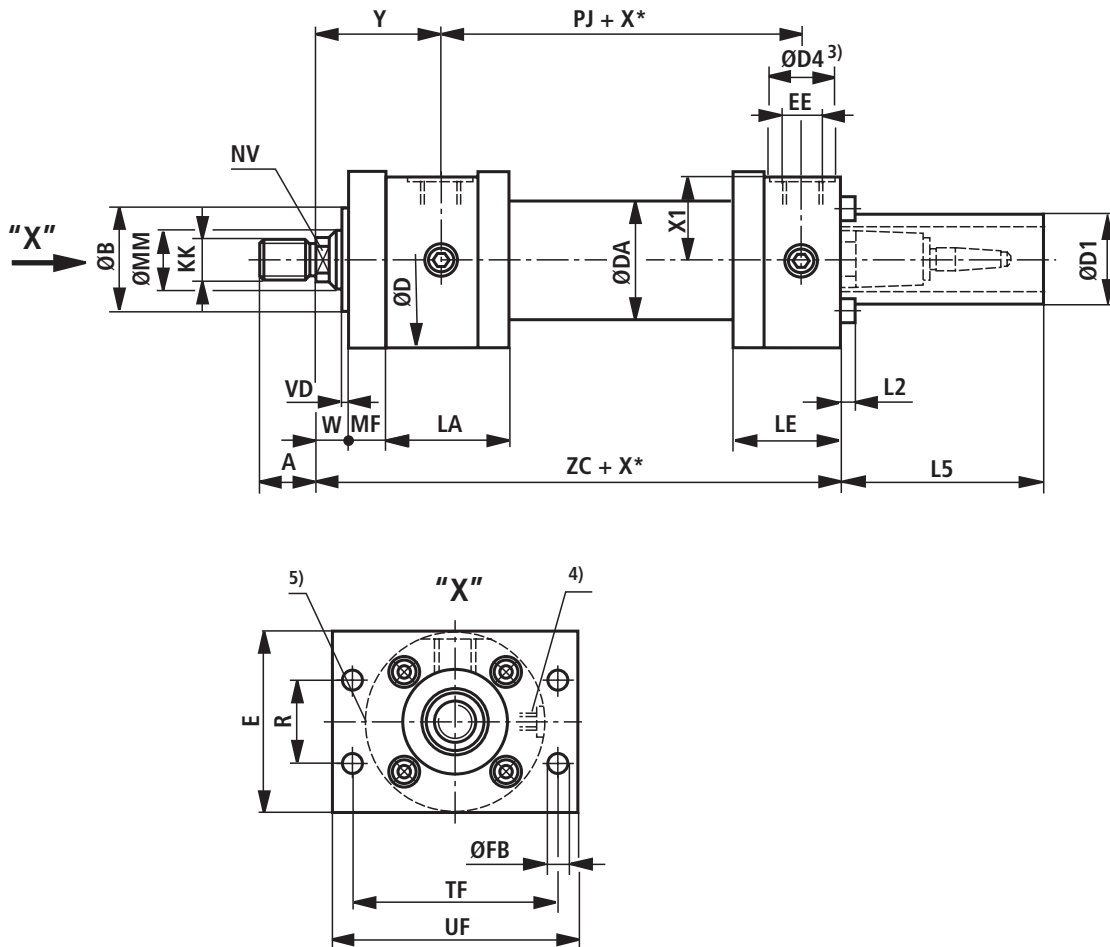
6) Schmiernippel Kegelform A nach DIN 71412

8) Leitungsanschluss „B“

9) Leitungsanschluss „R“

Abmessungen CSM1: MF1
(Maßangaben in mm)

CSM1: MF1



Abmessungen CSM1: MF1

(Maßangaben in mm)

ØAL	ØMM	KK ¹⁾	A ¹⁾	KK ²⁾	A ²⁾	NV	ØB	ØD	ØDA	ØD4	EE	ØD4	EE	Y	PJ
		ISO 6020/1		VW 39 D 920			f8			3; 8)	8)	3; 9)	9)		
40	28	M20x1,5	28	M16x1,5	22	22	50	78	50	34	G1/2	29	M22x1,5	71	97
50	28	M20x1,5	28	–	–	22	60	95	60	34	G1/2	29	M22x1,5	72	111
	36	M27x2	36	M20x1,5	28	30									
63	36	M27x2	36	–	–	30	70	116	78	42	G3/4	34	M27x2	82	117
	45	M33x2	45	M27x2	36	36									
80	45	M33x2	45	–	–	36	85	130	95	42	G3/4	34	M27x2	91	134
	56	M42x2	56	M33x2	45	46									
100	56	M42x2	56	–	–	46	106	158	120	47	G1	43	M33x2	108	162
	70	M48x2	63	M42x2	56	60									
125	70	M48x2	63	–	–	60	132	192	150	47	G1	43	M33x2	121	174
	90	M64x3	85	M48x2	63	75									

ØAL	ØMM	X1	MF	VD	W	ZC	E	R	TF	UF	ØFB	ØD1	L5	LA	LE	L2
								js13	js13		H13					
40	28	35,5	16	3	16	211	80	40,6	98	115	9	80	166	73	77	0
50	28	44,5	20	4	18	224	100	48,2	116,4	140	11	96	166	74	81	0
	36															
63	36	54,5	25	4	20	237	120	55,5	134	160	13,5	96	166	84	85	0
	45															
80	45	62,5	32	4	22	281	135	63,1	152,5	185	17,5	96	166	93	112	10
	56															
100	56	75,5	32	5	25	322	160	76,5	184,8	225	22	96	166	117	118	0
	70															
125	70	92,5	32	5	28	347	195	90,2	217,1	255	22	96	166	143	134	0
	90															

ØAL = Kolben-Ø

ØMM = Kolbenstangen-Ø

X* = Hublänge

1) Gewinde für Kolbenstangenende „G“ und „K“

2) Gewinde für Kolbenstangenende „H“ und „F“

3) ØD4 Senkung max. 0,5 mm tief

4) Entlüftung: Bei Sicht auf die Kolbenstange ist die Lage 90° zum Leitungsanschluss versetzt (im Uhrzeigersinn)

5) Drosselventil nur bei Endlagendämpfung „E“ (180° zur Entlüftung)

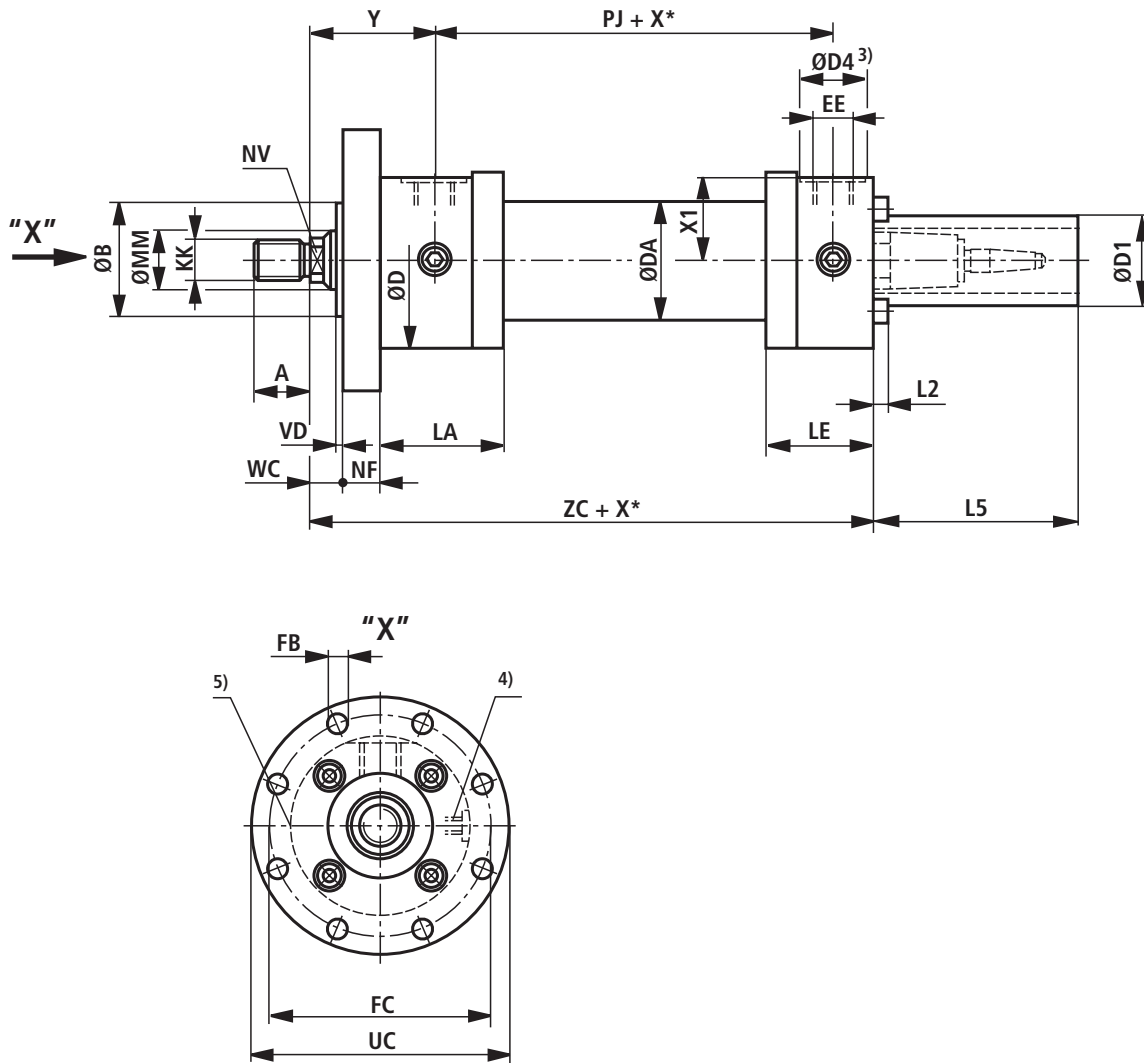
8) Leitungsanschluss „B“

9) Leitungsanschluss „R“

Abmessungen CSM1: MF3

(Maßangaben in mm)

CSM1: MF3



Abmessungen CSM1: MF3

(Maßangaben in mm)

ØAL	ØMM	KK ¹⁾ ISO 6020/1	A ¹⁾	KK ²⁾ VW 39 D 920	A ²⁾	NV	ØB f8	ØD	ØDA	ØD4 3; 8)	EE 8)	ØD4 3; 9)	EE 9)	Y	PJ
40	28	M20x1,5	28	M16x1,5	22	22	50	78	50	34	G1/2	29	M22x1,5	71	97
50	28	M20x1,5	28	–	–	22	60	95	60	34	G1/2	29	M22x1,5	72	111
	36	M27x2	36	M20x1,5	28	30									
63	36	M27x2	36	–	–	30	70	116	78	42	G3/4	34	M27x2	82	117
	45	M33x2	45	M27x2	36	36									
80	45	M33x2	45	–	–	36	85	130	95	42	G3/4	34	M27x2	91	134
	56	M42x2	56	M33x2	45	46									
100	56	M42x2	56	–	–	46	106	158	120	47	G1	43	M33x2	108	162
	70	M48x2	63	M42x2	56	60									
125	70	M48x2	63	–	–	60	132	192	150	47	G1	43	M33x2	121	174
	90	M64x3	85	M48x2	63	75									
160	90	M64x3	85	–	–	75	160	237	190	58	G1 1/4	52	M42x2	143	191
	110	M80x3	95	M64x3	85	95									
200	110	M80x3	95	–	–	95	200	285	230	58	G1 1/4	52	M42x2	190	224
	140	M100x3	112	M80x3	95	120									

ØAL	ØMM	X1	NF	VD	WC	ZC	ØFC js13	ØUC -1	ØFB H13	ØD1	L5	LA	LE	L2
40	28	35,5	16	3	16	211	106	125	9	80	166	73	77	0
50	28	44,5	20	4	18	224	126	150	11	96	166	74	81	0
	36													
63	36	54,5	25	4	20	237	145	170	13,5	96	166	84	85	0
	45													
80	45	62,5	32	4	22	281	165	195	17,5	96	166	93	112	10
	56													
100	56	75,5	32	5	25	322	200	240	22	96	166	117	118	0
	70													
125	70	92,5	32	5	28	347	235	275	22	96	166	143	134	0
	90													
160	90	115,5	36	5	30	390	280	320	22	96	166	171	150	0
	110													
200	110	138,5	40	5	35	472	340	385	26	96	166	230	173	0
	140													

ØAL = Kolben-Ø

ØMM = Kolbenstangen-Ø

X* = Hublänge

1) Gewinde für Kolbenstangenende „G“ und „K“

2) Gewinde für Kolbenstangenende „H“ und „F“

3) ØD4 Senkung max. 0,5 mm tief

4) Entlüftung: Bei Sicht auf die Kolbenstange ist die Lage 90° zum Leitungsanschluss versetzt (im Uhrzeigersinn)

5) Drosselventil nur bei Endlagendämpfung „E“ (180° zur Entlüftung)

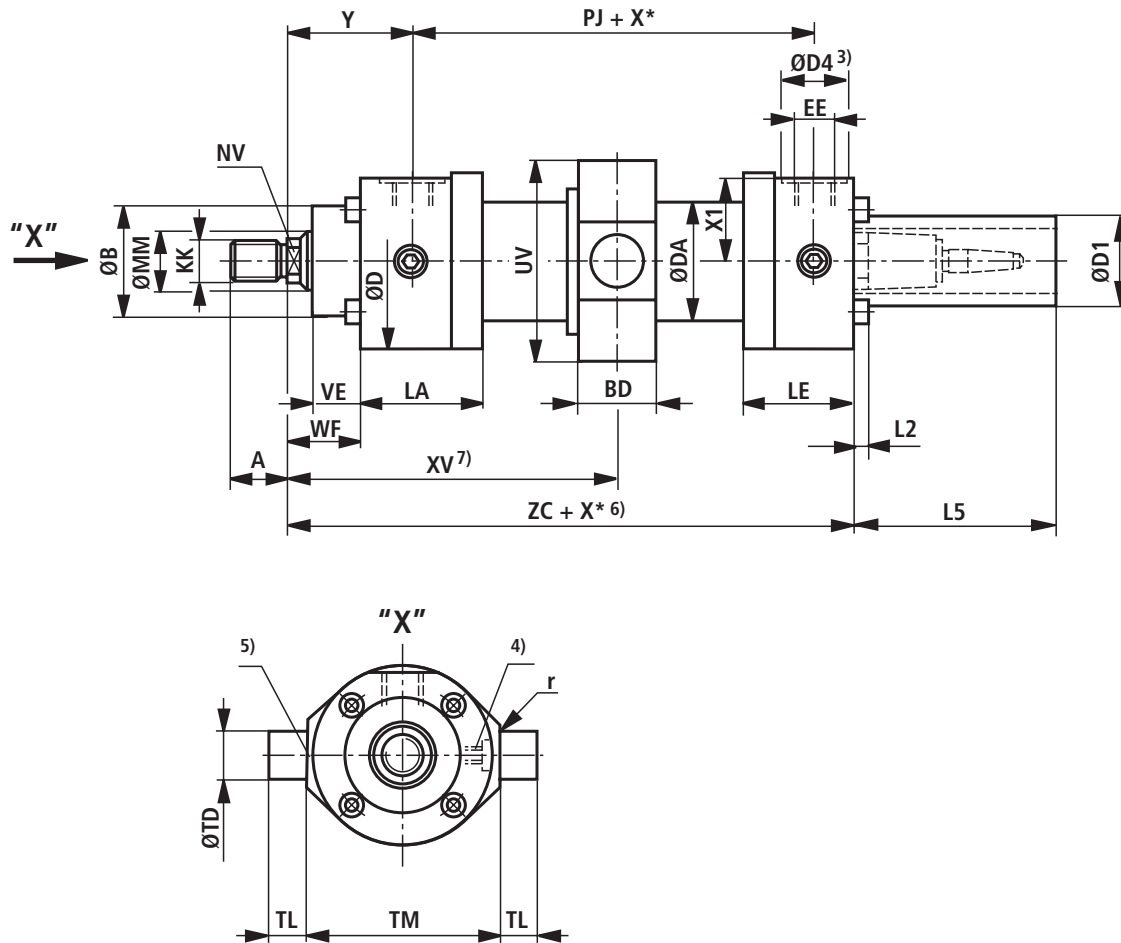
8) Leitungsanschluss „B“

9) Leitungsanschluss „R“

Abmessungen CSM1: MT4

(Maßangaben in mm)

CSM1: MT4



Abmessungen CSM1: MT4

(Maßangaben in mm)

ØAL	ØMM	KK ¹⁾ ISO 6020/1	A ¹⁾	KK ²⁾ VW 39 D 920	A ²⁾	NV	ØB f8	ØD	ØDA	ØD4 3; 8)	EE 8)	ØD4 3; 9)	EE 9)	Y	PJ	X1
40	28	M20x1,5	28	M16x1,5	22	22	50	78	50	34	G1/2	29	M22x1,5	71	97	35,5
50	28 36	M20x1,5 M27x2	28 36	– M20x1,5	– 28	22 28	60	95	60	34	G1/2	29	M22x1,5	72	111	44,5
63	36 45	M27x2 M33x2	36 45	– M27x2	– 36	28 36	70	116	78	42	G3/4	34	M27x2	82	117	54,5
80	45 56	M33x2 M42x2	45 56	– M33x2	– 45	36 46	85	130	95	42	G3/4	34	M27x2	91	134	62,5
100	56 70	M42x2 M48x2	56 63	– M42x2	– 56	46 60	106	158	120	47	G1	43	M33x2	108	162	75,5
125	70 90	M48x2 M64x3	63 85	– M48x2	– 63	60 75	132	192	150	47	G1	43	M33x2	121	174	92,5
160	90 110	M64x3 M80x3	85 95	– M64x3	– 85	75 95	160	238	190	58	G1 1/4	52	M42x2	143	191	115,5
200	110 140	M80x3 M100x3	95 112	– M80x3	– 95	95 120	200	285	230	58	G1 1/4	52	M42x2	190	224	138,5

ØAL	ØMM	VE	WF	ZC	BD	UV ¹⁰⁾	r	ØTD f8	TL js13	TM h12	XV ⁷⁾ min.	XV ⁷⁾ max.	X* ⁶⁾ min.	ØD1	L5	LA	LE	L2
40	28	19	32	211	28	78	1	20	16	90	131	116+X*	23	80	166	73	77	0
50	28 36	24	38	224	33	95	1	25	20	105	141,5	122,5+X*	28	96	166	74	81	0
63	36 45	29	45	237	38	116	1,5	32	25	120	164	129+X*	47	96	166	84	85	0
80	45 56	36	54	281	53	130	2	40	32	135	189,5	138,5+X*	63	96	166	93	112	10
100	56 70	37	57	322	68	158	2	50	40	160	224	166+X*	70	96	166	117	118	0
125	70 90	37	60	347	78	210	2,5	63	50	195	261	170+X*	106	96	166	143	134	0
160	90 110	41	66	390	118	250	3	80	63	240	320	177+X*	163	96	166	171	150	0
200	110 140	45	75	472	148	300	3	100	80	295	403	221+X*	202	96	166	230	173	0

ØAL = Kolben-Ø

ØMM = Kolbenstangen-Ø

X* = Hublänge

1) Gewinde für Kolbenstangenende „G“ und „K“

2) Gewinde für Kolbenstangenende „H“ und „F“

3) ØD4 Senkung max. 0,5 mm tief

4) Entlüftung: Bei Sicht auf die Kolbenstange ist die Lage 90° zum Leitungsanschluss versetzt (im Uhrzeigersinn)

5) Drosselventil nur bei Endlagendämpfung „E“ (180° zur Entlüftung)

6) Min. Hublänge „X*_{min.}“ beachten

7) Maß „XV“ bei Bestellung immer im Klartext angeben (XV_{min.} und XV_{max.} beachten)

8) Leitungsanschluss „B“

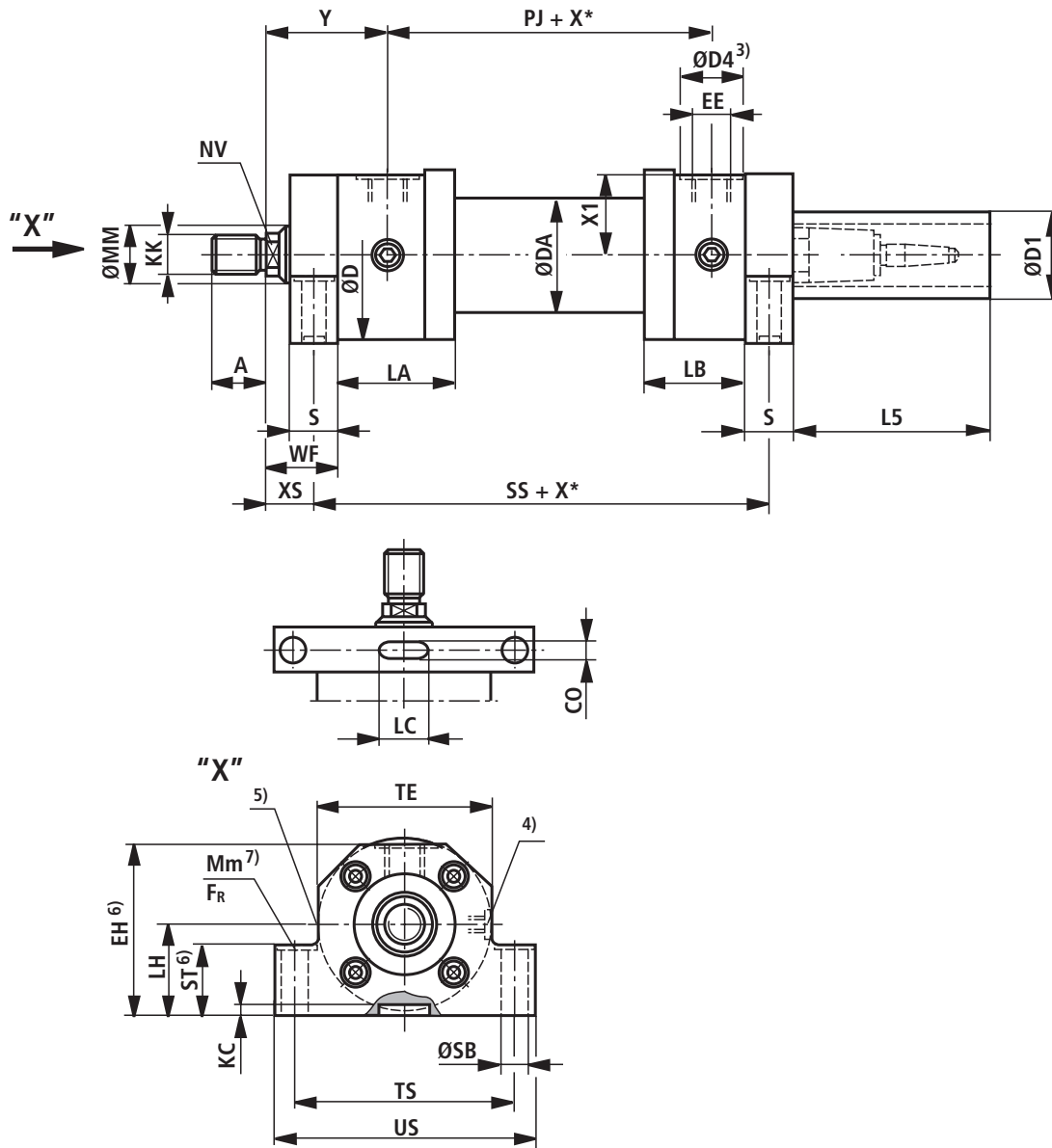
9) Leitungsanschluss „R“

10) Toleranz nach EN ISO 9013: Thermisches Schneiden

Abmessungen CSM1: MS2

(Maßangaben in mm)

CSM1: MS2



Abmessungen CSM1: MS2

(Maßangaben in mm)

AL Ø	MM Ø	KK ¹⁾ ISO 6020/1	A ¹⁾	KK ²⁾ VW 39 D 920	A ²⁾	NV	ØD	ØDA	ØD4 3; 8)	EE 8)	ØD4 3; 9)	EE 9)	Y	PJ	X1	WF	XS
40	28	M20x1,5	28	M16x1,5	22	22	78	50	34	G1/2	29	M22x1,5	71	97	35,5	32	19,5
50	28 36	M20x1,5 M27x2	28 36	– M20x1,5	– 28	22 30	95	60	34	G1/2	29	M22x1,5	72	111	44,5	38	22
63	36 45	M27x2 M33x2	36 45	– M27x2	– 36	30 36	116	78	42	G3/4	34	M27x2	82	117	54,5	45	29
80	45 56	M33x2 M42x2	45 56	– M33x2	– 45	36 46	130	95	42	G3/4	34	M27x2	91	134	62,5	54	34
100	56 70	M42x2 M48x2	56 63	– M42x2	– 56	46 60	158	120	47	G1	43	M33x2	108	162	75,5	57	32
125	70 90	M48x2 M64x3	63 85	– M48x2	– 63	60 75	192	150	47	G1	43	M33x2	121	174	92,5	60	32
160	90 110	M64x3 M80x3	85 95	– M64x3	– 85	75 95	237	190	58	G1 1/4	52	M42x2	143	191	115,5	66	36
200	110 140	M80x3 M100x3	95 112	– M80x3	– 95	95 120	285	230	58	G1 1/4	52	M42x2	190	224	138,5	75	39

ØAL	ØMM	SS	CO N9	LC +0,5	KC +0,5	EH ⁶⁾ –1	LH h10	S js13	ØSB H13	ST 6)	TE	TS js13	US –1	ØD1	L5	LA	LB	FR ⁷⁾ kN	Mm ⁷⁾ Nm
40	28	183	8	36	4	77,5	43	25	11	32	78	100	120	80	166	73	56	7,90	60
50	28 36	199	10	40	4,5	95	52	32	14	42	95	120	145	96	166	74	62	11,10	100
63	36 45	211	10	40	4,5	113	62	32	18	50	116	150	180	96	166	84	72	21,15	250
80	45 56	236	14	63	5	129	70	40	22	60	130	170	210	96	166	93	81	33,35	490
100	56 70	293	16	70	6	153	82	50	26	70	158	205	250	96	138	117	96	48,30	850
125	70 90	321	18	80	6	190	100	56	33	80	192	245	300	96	132	143	112	77,80	1710
160	90 110	364	22	125	8	232	119	60	33	90	238	295	350	96	126	171	130	77,80	1710
200	110 140	447	28	160	9	282	145	72	39	110	285	350	415	96	116	230	151	113,25	2970

ØAL = Kolben-Ø

ØMM = Kolbenstangen-Ø

X* = Hublänge

- 1) Gewinde für Kolbenstangenende „G“ und „K“
- 2) Gewinde für Kolbenstangenende „H“ und „F“
- 3) ØD4 Senkung max. 0,5 mm tief
- 4) Entlüftung: Bei Sicht auf die Kolbenstange ist die Lage 90° zum Leitungsanschluss versetzt (im Uhrzeigersinn)
- 5) Drosselventil nur bei Endlagendämpfung „E“ (180° zur Entlüftung)
- 6) Angegebene Maße sind kleiner als die max. Maße in ISO 6020/1
- 7) Senkung max. 2 mm tief, für Zylinderkopfschrauben nach ISO 4762

Die Befestigungsschrauben dürfen nicht auf Scherspannung belastet werden. Die Befestigungsschrauben nach ISO 4762 (Festigkeitsklasse 10.9) sind mit dem angegebenen Anziehdrehmoment M_m anzuziehen.

Ist die errechnete Reibkraft F_R geringer als die maximale Zylinderkraft, muss eine Passfeder am Kopf eingesetzt werden.

Berechnungsgrundlage:

► Die angegebene Reibkraft F_R bezieht sich auf einen Reibfaktor von 0,2 (Stahl / Stahl)

► Kopfseitiger Fuß als Festlager

► Bodenseitiger Fuß als Loslager

8) Leitungsanschluss „B“

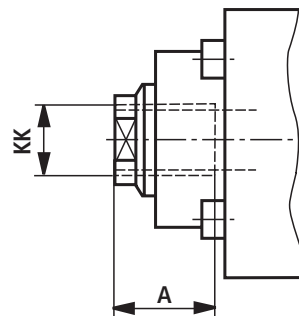
9) Leitungsanschluss „R“

Kolbenstangenende E

(Maßangaben in mm)

ØAL	ØMM	KK	A
ISO 6020/1			
32	22	M16x1,5	22
40	22	M16x1,5	22
	28	M20x1,5	28
50	28	M20x1,5	28
	36	M27x2	36
63	36	M27x2	36
	45	M33x2	45
80	45	M33x2	45
	56	M42x2	56

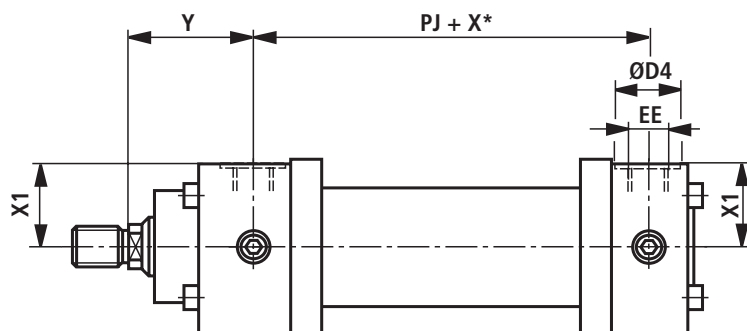
ØAL	ØMM	KK	A
ISO 6020/1			
100	56	M42x2	56
	70	M48x2	63
125	70	M48x2	63
	90	M64x3	85
160	90	M64x3	85
	110	M80x3	95
200	110	M80x3	95
	140	M100x3	112



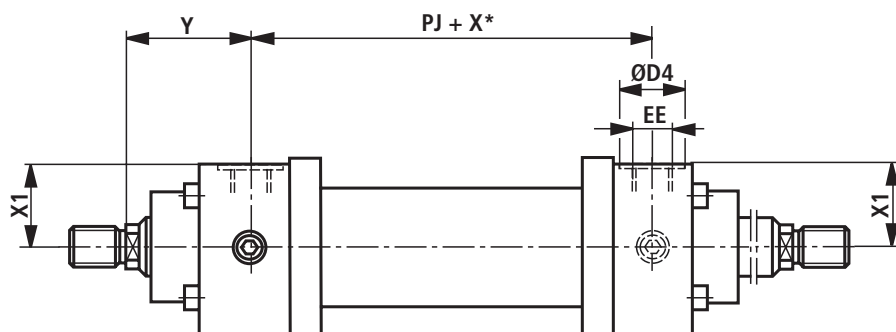
Vergößerte Leitungsanschlüsse

(Maßangaben in mm)

CDM1



CGM1



Ø AL	Ausführung „S“ ISO 1179-1				
	EE	ØD4 ¹⁾	Y	PJ	X1
25	-	-	-	-	-
32	-	-	-	-	-
40	-	-	-	-	-
50	-	-	-	-	-
63	G1	47	80	121	53,5
80	G1	47	91	134	60,5
100	G1 1/4	58	108	162	74
125	G1 1/4	58	121	174	92
160	G1 1/2	65	143	191	114,5
200	G1 1/2	65	190	224	138,5

Hauptmaße siehe Seite 14 ... 39

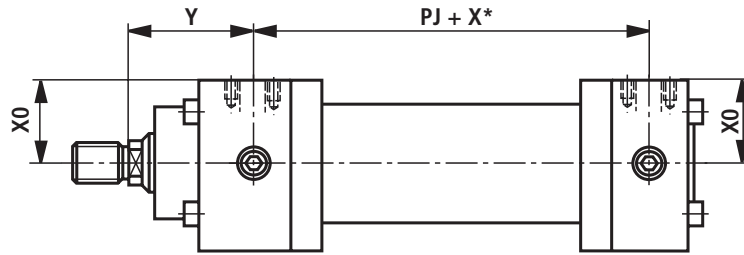
ØAL = Kolben-Ø
 ØMM = Kolbenstangen-Ø
 X* = Hublänge

1) ØD4 Senkung max. 0,5 mm tief

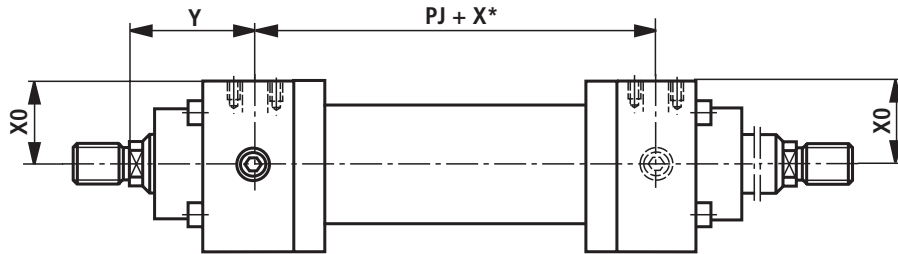
Flanschanschlüsse

(Maßangaben in mm)

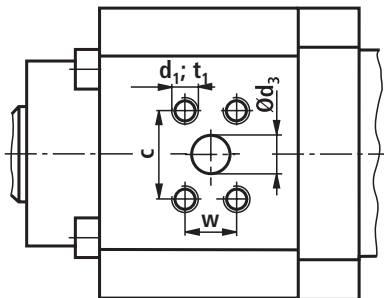
CDM1



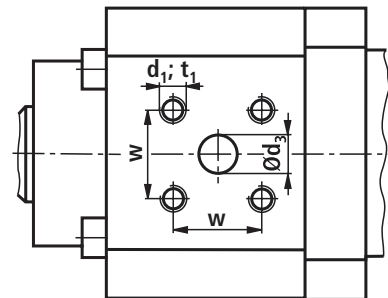
CGM1



Maße für Rechteckflansch nach ISO 6162-1 (≙ SAE 3000 PSI)



Maße für Quadratflansch nach ISO 6164



ØAL	Ausführung „F“ ISO 6162-1 (≙ SAE 3000 PSI) ¹⁾									Ausführung „H“ ISO 6164						
	Y	PJ	X0	Ød ₃	Ød ₃ ¹⁾	c ±0,25	w ±0,25	d ₁	t ₁ ²⁾	Y	PJ	X0	Ød ₃	w ±0,25	d ₁	t ₁ ²⁾
25	-	-	-	-	-	-	-	-	-	-	-	-	-	-	-	-
32	-	-	-	-	-	-	-	-	-	-	-	-	-	-	-	-
40	-	-	-	-	-	-	-	-	-	69	101	34,5	10	24,7	M6	13
50	72	111	41	13	1/2"	38,1	17,5	M8	14	72	111	44	10	24,7	M6	13
63	82	117	52	13	1/2"	38,1	17,5	M8	16	82	117	52	13	29,7	M8	16
80	91	134	60	13	1/2"	38,1	17,5	M8	16	91	134	60	13	29,7	M8	16
100	108	162	72	19	3/4"	47,6	22,3	M10	20	108	162	72	19	35,4	M8	16
125	121	174	91	19	3/4"	47,6	22,3	M10	20	121	174	91	19	35,4	M8	16
160	143	191	114	25	1"	52,4	26,2	M10	20	143	191	114	25	43,8	M10	20
200	190	224	138	25	1"	52,4	26,2	M10	20	190	224	138	25	43,8	M10	20

Hauptmaße siehe Seite 14 ... 39

ØAL = Kolben-Ø
X* = Hublänge

¹⁾ Flanschanschluss nach ISO 6162-1 entspricht
Flanschanschluss nach SAE 3000 PSI

²⁾ Gewindetiefe

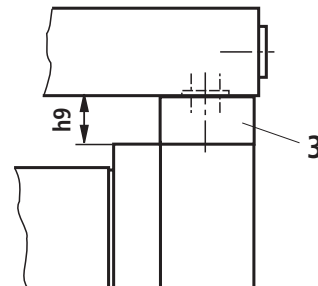
Anschlussplatten für Ventilaufbau (SL- und SV-Ventile)

Bemerkung:

Ventile, Verschraubungen und Verrohrungen gehören **nicht** zum Lieferumfang!

- 1 Anschluss B zur Kolbenseite nach ISO 6164
- 2 Bohrung für Spannstift
- 3 Adapterplatte für Befestigungsart MT4
(gehört zum Lieferumfang bei MT4)
- 4 Leitungsanschluss „B“ Maße siehe auch Seite 14 ... 39

Einbausituation bei MT4

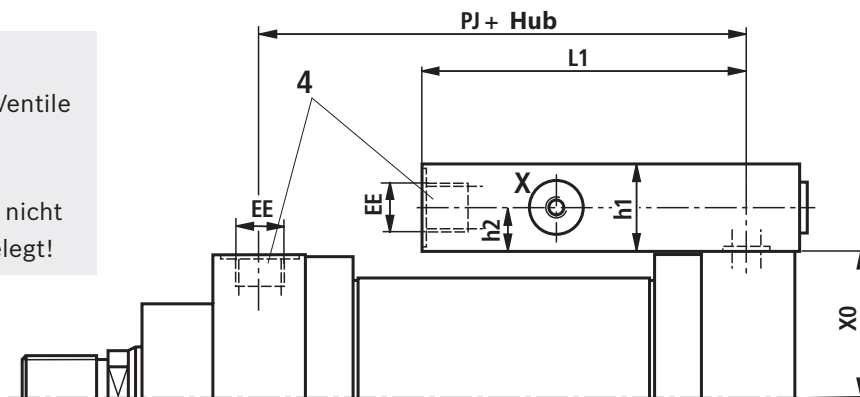


Wichtiger Hinweis:

Anschlussplatten für SL- und SV-Ventile
(Sperrventile)

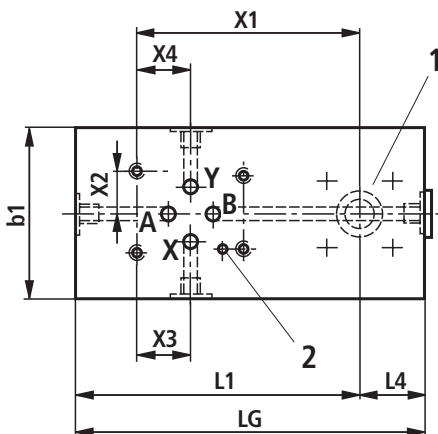
Beachten:

Dichtungsausführung T und S ist nicht
für statische Haltefunktion ausgelegt!



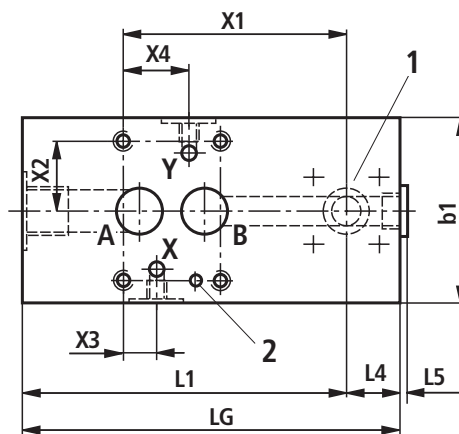
NG6

Maße nach DIN 24340 Form A und ISO 4401

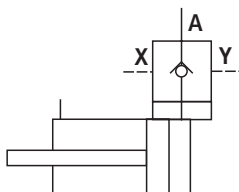


NG10 und 20

Maße nach DIN 24340 Form D und ISO 5781



Verrohrungssymbol



Anschlussplatten für Ventilaufbau (SL- und SV-Ventile – Maßangaben in mm)

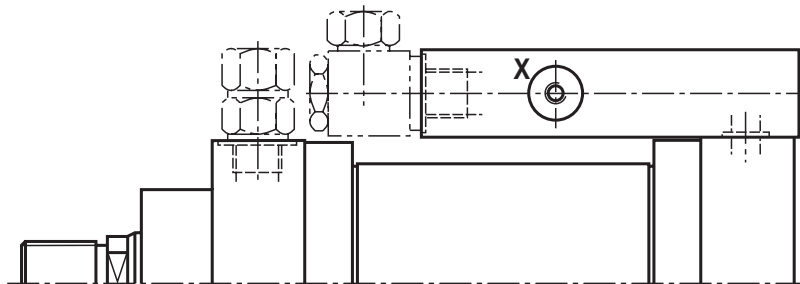
ØAL	Ventil- NG	PJ	EE	Mindest- hub ¹⁾		X0	Plattenabmessungen							Anschlussgröße, Lage der Anschlüsse						Lagepunkt Ventil	
				²⁾	³⁾		L1	L4	L5	LG	b1	h1	h9	h2	A	X	Y	X3	X4	X1	X2
40	6	97	G1/2	100	100	34,5	90	20	4	110	55	40	10	20	G1/2	G1/4	G1/4	21,5	21,5	65,5	15,5
50	6	111	G1/2	100	100	44	90	20	4	110	55	40	10	20	G1/2	G1/4	G1/4	21,5	21,5	65,5	15,5
63	6	117	G3/4	100	100	52	100	25	5	125	55	45	10	22,5	G3/4	G1/4	G1/4	21,5	21,5	70,5	15,5
	10	117	G3/4	100	100	52	105	25	5	130	85	45	10	22,5	G3/4	G1/4	G1/4	21,5	21,5	73	33,35
80	6	134	G3/4	100	100	60	100	25	5	125	55	45	10	22,5	G3/4	G1/4	G1/4	21,5	21,5	70,5	15,5
	10	134	G3/4	100	100	60	105	25	5	130	85	45	10	22,5	G3/4	G1/4	G1/4	21,5	21,5	73	33,35
100	10	162	G1	100	100	72	102	28	5	130	85	50	10	25	G1	G1/4	G1/4	21,5	21,5	70	33,35
125	10	174	G1	100	106	91	102	28	5	130	85	50	20	25	G1	G1/4	G1/4	21,5	21,5	70	33,35
	20	174	G1	100	106	91	137	28	5	165	100	50	20	25	G1	G1/4	G1/4	20,6	39,5	92	39,7
160	10	191	G1 1/4	100	163	114	115	35	5	150	85	60	20	30	G1 1/4	G1/4	G1/4	21,5	21,5	80	33,35
	20	191	G1 1/4	100	163	114	140	35	5	175	100	60	20	30	G1 1/4	G1/4	G1/4	20,6	39,5	95	39,7
200	10	224	G1 1/4	100	202	138	115	35	5	150	85	60	20	30	G1 1/4	G1/4	G1/4	21,5	21,5	80	33,35
	20	224	G1 1/4	100	202	138	140	35	5	175	100	60	20	30	G1 1/4	G1/4	G1/4	20,6	39,5	95	39,7

ØAL = Kolben-Ø

²⁾ Nicht für MT4

³⁾ Nur für MT4

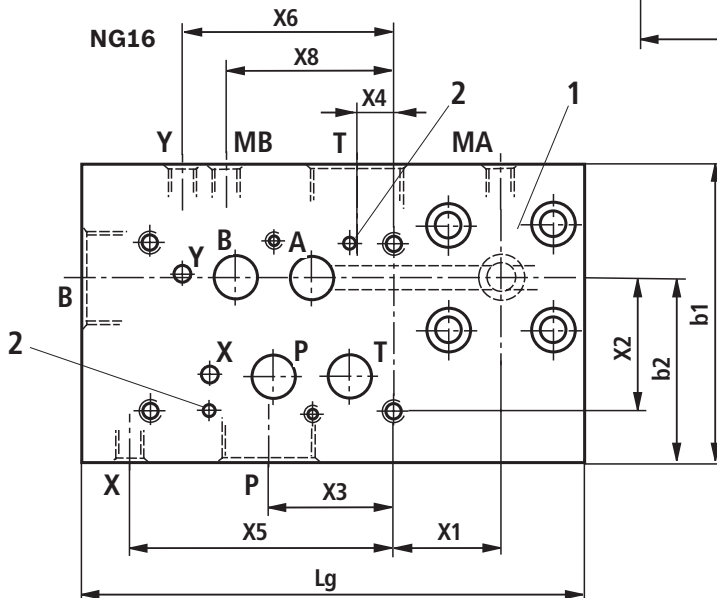
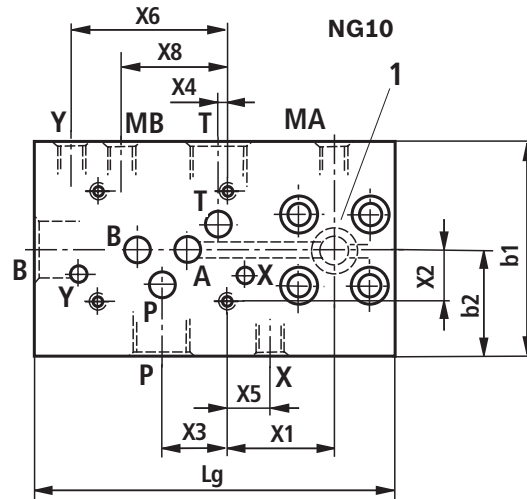
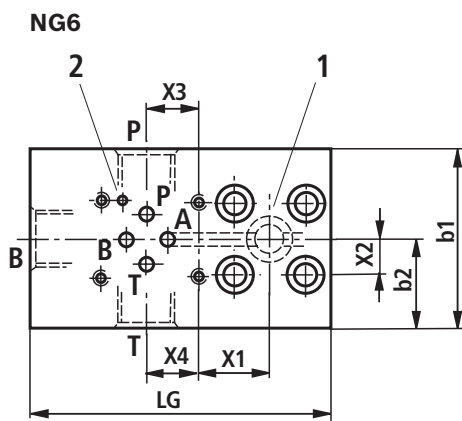
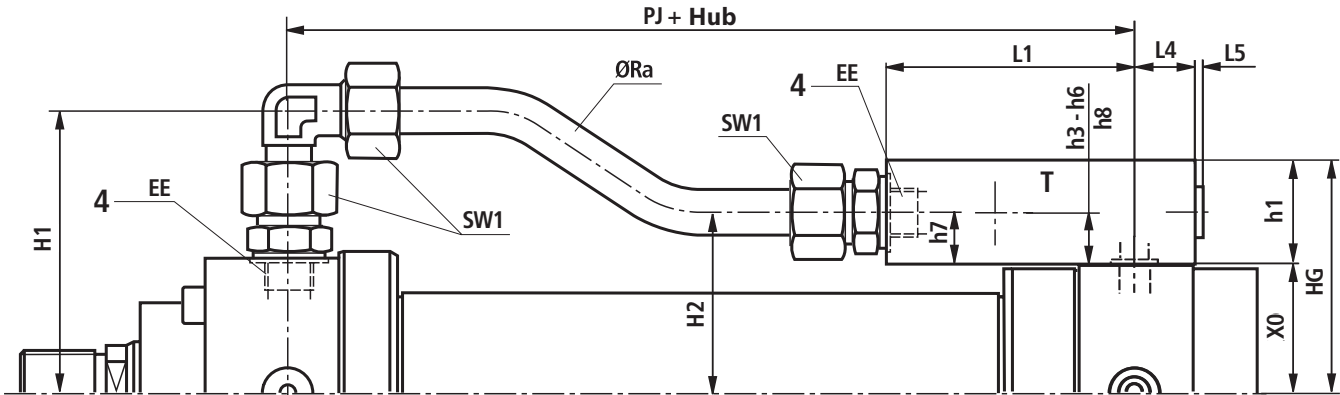
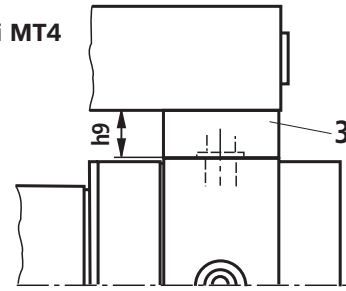
¹⁾ Die Angabe gilt nur für folgende Verbindungssituation!



Anschlussplatten für Ventilaufbau (Wege- und Regelventile)

- 1 Anschluss B zur Kolbenseite nach ISO 6164
- 2 Bohrung für Spannstift
- 3 Adapterplatte für Befestigungsart MT4
(gehört zum Lieferumfang bei MT4)
- 4 Leitungsanschluss „B“ Maße siehe auch Seite 14 ... 39

Einbausituation bei MT4



Hinweis:

Maße nach DIN 24340 Form A und ISO 4401

Anschlussplatten für Ventilaufbau

(Wege- und Regelventile – Maßangaben in mm)

ØAL	Ventil-NG	PJ	EE	Mindesthub	Platten- und Verrohrungsabmessungen																
					L1	L4	L5 _{max.}	H1	H2 ¹⁾	H2 ²⁾	SW1	ØRa	b1	h1	lg	HG ¹⁾	HG ²⁾	b2	X0	h7	h9
40	6	101	G1/2	225	90	20	4	90	54,5	64,5	30	16,0 x 2,5	65	40	110	74,5	84,5	32,5	34,5	20	10
50	6	111	G1/2	215	90	20	4	99	64	74	30	16,0 x 2,5	65	40	110	84	94	32,5	44	20	10
63	6	117	G3/4	250	100	25	5	119	74,5	84,5	36	20,0 x 3,0	75	45	125	97	107	37,5	52	22,5	10
	10	117	G3/4	275	125	25	5	119	75	85	36	20,0 x 3,0	90	70	150	122	132	45	52	23	10
80	6	134	G3/4	235	100	25	5	127	82,5	92,5	36	20,0 x 3,0	75	45	125	105	115	37,5	60	22,5	10
	10	134	G3/4	260	125	25	5	127	83	93	36	20,0 x 3,0	90	70	150	130	140	45	60	23	10
100	10	162	G1	280	132	28	5	148	102	112	46	25,0 x 4,0	90	80	160	152	162	45	72	30	10
125	10	174	G1	270	132	28	5	165	121	141	46	25,0 x 4,0	90	80	160	171	191	45	91	30	20
	16	174	G1	300	162	28	5	165	131	151	46	25,0 x 4,0	120	90	190	181	201	77,5	91	40	20
160	10	191	G1 1/4	295	135	35	5	193,5	149	169	50	30,0 x 5,0	105	95	170	209	229	55	114	35	20
	16	191	G1 1/4	335	175	35	5	193,5	159	179	50	30,0 x 5,0	125	100	210	214	234	77,5	114	45	20
200	10	224	G1 1/4	260	135	35	5	216,5	173	193	50	30,0 x 5,0	105	95	170	233	253	55	138	35	20
	16	224	G1 1/4	300	175	35	5	216,5	183	203	50	30,0 x 5,0	125	100	210	238	258	77,5	138	45	20

ØAL	Ventil-NG	Anschlussgröße, Lage der Anschlüsse															
		P	X3	h3	T	X4	h4	X	X5	h5	Y	X6	h6	MA	MB	X8	h8
40	6	G1/2	21,5	20	G1/2	21,5	20	-	-	-	-	-	-	-	-	-	-
50	6	G1/2	21,5	20	G1/2	21,5	20	-	-	-	-	-	-	-	-	-	-
63	6	G3/4	21,5	22,5	G3/4	21,5	22,5	-	-	-	-	-	-	-	-	-	-
	10	G3/4	27	33	G3/4	3,5	33	G1/4	18	47	G1/4	65	47	G1/4	G1/4	60	17
80	6	G3/4	21,5	22,5	G3/4	21,5	22,5	-	-	-	-	-	-	-	-	-	-
	10	G3/4	27	33	G3/4	3,5	33	G1/4	18	47	G1/4	65	47	G1/4	G1/4	60	17
100	10	G1	27	30	G1	3,5	40	G1/4	18	57	G1/4	65	57	G1/4	G1/4	58	20
125	10	G1	27	30	G1	3,5	40	G1/4	18	57	G1/4	65	57	G1/4	G1/4	58	20
	16	G1	50	26	G1	17,0	25	G1/4	105	45	G1/4	88	70	G1/4	G1/4	88	35
160	10	G1 1/4	27	35	G1 1/4	3,5	45	G1/4	20	72	G1/4	65	72	G1/4	G1/4	55	25
	16	G1 1/4	52	32	G1 1/4	15,0	32	G1/4	110	55	G1/4	88	80	G1/4	G1/4	88	40
200	10	G1 1/4	27	35	G1 1/4	3,5	45	G1/4	20	72	G1/4	65	72	G1/4	G1/4	55	25
	16	G1 1/4	52	32	G1 1/4	15,0	32	G1/4	110	55	G1/4	88	80	G1/4	G1/4	88	40

ØAL	Ventil-NG	Lagepunkt Ventil	
		X1	X2
40	6	25	15,5
50	6	25	15,5
63	6	30	15,5
	10	45	21,4
80	6	30	15,5
	10	45	21,4
100	10	52	21,4
125	10	52	21,4
	16	37	55,6
160	10	55	21,4
	16	45	55,6
200	10	55	21,4
	16	45	55,6

¹⁾ Nicht für MT4

²⁾ Nur für MT4

Die Maße h3, h4, h5, h6, h8 und X3, X4, X5, X6, legen die Position der Anschlüsse P, T, B, X, Y fest.

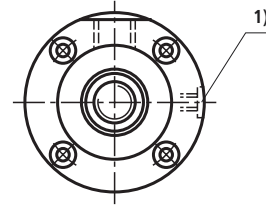
Entlüftung / Messkupplung

(Maßangaben in mm)

Für Kolben-Ø ≥ 40 mm wird serienmäßig eine patentierte Sicherheitsentlüftung gegen unabsichtliches Herausdrehen in Kopf und Boden geliefert.

Für Kolben-Ø 25 und 32 mm ist eine Entlüftungsschraube G1/8 im Kopf und Boden installiert, die gegen Herausdrehen **nicht** gesichert ist.

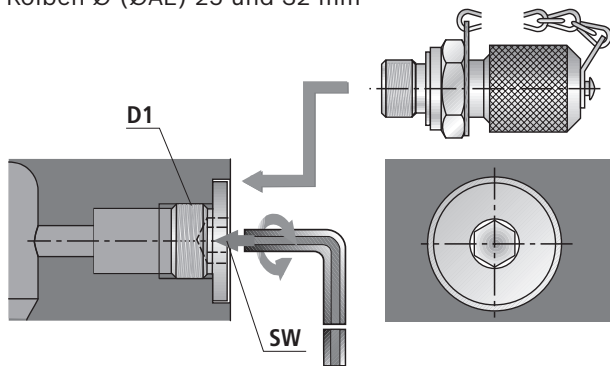
Der Anschluss ermöglicht den Einbau einer Messkupplung mit Rückschlagventil zur Druckmessung oder verschmutzungsfreie Entlüftung. Messkupplung mit Rückschlagventilfunktion d.h. sie kann auch unter Druck angeschlossen werden.



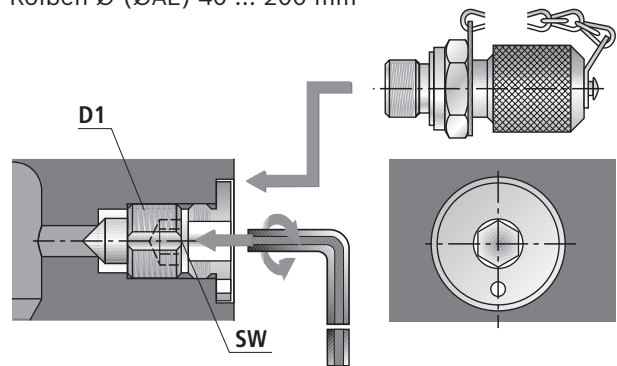
1) Entlüftung: Bei Sicht auf die Kolbenstange ist die Lage immer 90° zum Leitungsanschluss versetzt (im Uhrzeigersinn)

Anschlussmöglichkeit für Messkupplung

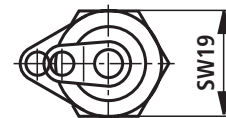
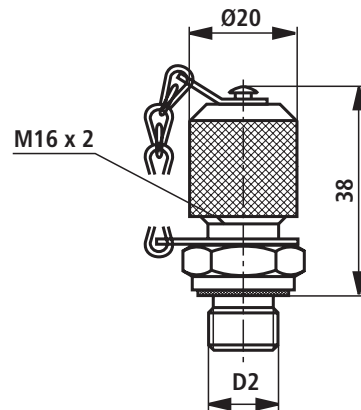
Kolben-Ø (ØAL) 25 und 32 mm



Kolben-Ø (ØAL) 40 ... 200 mm



ØAL	Entlüftungsschraube			Messkupplung	
	D1	Sicherung	SW	D2	
25 und 32	G1/8	nicht gesichert	5	G1/8	
40 und 50	G1/8	gesichert	5	G1/8	
63 ... 200	G1/4	gesichert	6	G1/4	



Lieferumfang: Messkupplung **G1/8**

MESSKUPPLUNG AB 20-11/K3 G1/8 mit Dichtring aus NBR

Material-Nr. **R900014363**

MESSKUPPLUNG AB 20-11/K3V G1/8 mit Dichtring aus FKM

Material-Nr. **R900024710**

Lieferumfang: Messkupplung **G1/4**

MESSKUPPLUNG AB 20-11/K1 G1/4 mit Dichtring aus NBR

Material-Nr. **R900009090**

MESSKUPPLUNG AB 20-11/K1V G1/4 mit Dichtring aus FKM

Material-Nr. **R900001264**

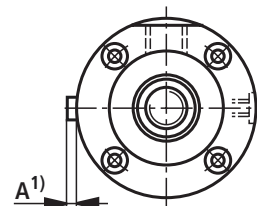
Drosselventil

(Maßangaben in mm)

ØAL	25	32	40	50	63	80	100	125	160	200
Überstand A ¹⁾	6,5	4	5,5	1,5	0	0	0	0	0	0

ØAL = Kolben-Ø

¹⁾ Drosselventil nur bei Endlagendämpfung „E“ (180° zur Entlüftung) Überstand A im geschlossenen Zustand



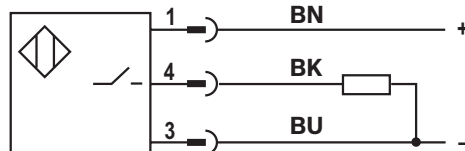
Näherungsschalter

Induktive Näherungsschalter werden als zuverlässige Endlagenkontrolle bei Hydrozylindern eingesetzt. Sie sind ein wichtiges Glied, um Sicherheitseinrichtungen, Verriegelungen und/oder andere Maschinenfunktionen durch Abgabe von Signalen sicher und genau in ihrer Endlage zu überwachen. Der bis 500 bar hochdruckfeste Näherungsschalter arbeitet berührungslos und kontaktlos. Daher sind sie

verschleißfrei. Der Näherungsschalter ist werkseitig eingestellt. Der Schaltabstand darf nicht verstellt werden. Die Kontermutter des Näherungsschalters ist werkseitig mit Siegelack markiert. Bei Ausführung mit Näherungsschalter sind die Zylinder beidseitig mit Näherungsschaltern ausgerüstet.

Technische Daten	
(Bei Geräteinsatz außerhalb der angegebenen Werte bitte anfragen!)	
Funktionsart	PNP Schließer
Zulässiger Druck	bar 500
Betriebsspannung	V DC 10 ... 30
– einschließlich Restwelligkeit	% ≤ 15
Spannungsabfall	V ≤ 1,5
Bemessungsbetriebsspannung	V DC 24
Bemessungsbetriebsstrom	mA 200
Leerlaufstrom	mA ≤ 8
Reststrom	µA ≤ 10
Wiederholgenauigkeit	% ≤ 5
Hysterese	% ≤ 15
Umgebungstemperaturbereich	°C -25 ... +80
Temperaturdrift	% ≤ 10
Schaltfrequenz	Hz 1000
Schutzart	IP 68 nach DIN 40050
– aktive Fläche	IP 67 nach DIN 40050
– Näherungsschalter	
Gehäusewerkstoff	Werkstoff-Nr. 1.4104

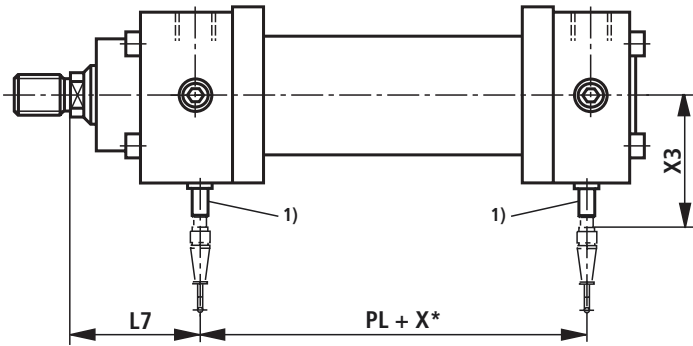
Anschlussbelegung



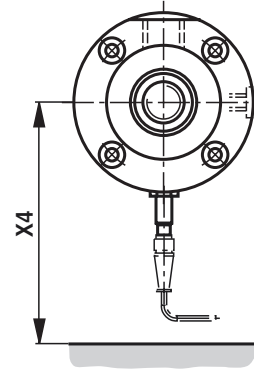
BN braun
BK schwarz
BU blau

Nahrungsschalter
(Maangaben in mm)

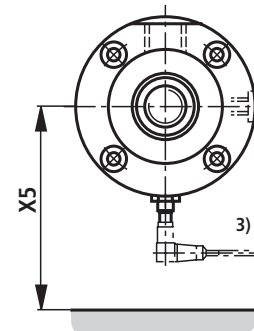
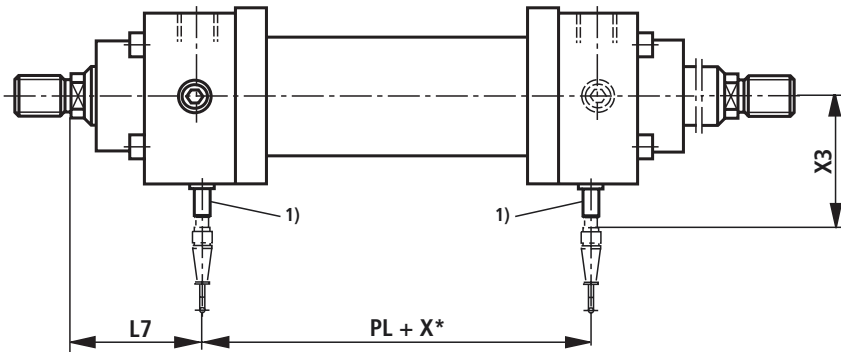
CDM1



Einbauraum fur Leitungsdose



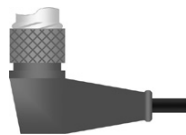
CGM1



Leitungsdose mit 5 m Kabel

Material-Nr. **R913016852**

(Leitungsdose ist im Lieferumfang **nicht** enthalten, muss separat bestellt werden)



**Leitungsdose, abgewinkelt mit 5 m Kabel
(Lage des Kabelabgangs nicht definierbar)**

Material-Nr. **R988064311**

(Leitungsdose ist im Lieferumfang **nicht** enthalten, muss separat bestellt werden)

Näherungsschalter

(Maßangaben in mm)

ØAL	ØMM	PL	L7	X3	X4	X5
25 ²⁾	14 18	–	–	–	–	–
32 ²⁾	18 22	–	–	–	–	–
40	22 28	97	71	94	170	125
50	28 36	103	76	98	175	130
63	36 45	113	84	103	180	135
80	45 56	124	96	109	185	140
100	56 70	150	114	116	195	150
125	70 90	158	129	126	205	160
160	90 110	181	148	136	215	170
200	110 140	214	195	151	230	185

Hauptmaße siehe Seite 14 ... 39

ØAL = Kolben-Ø

ØMM = Kolbenstangen-Ø

X* = Hublänge

¹⁾ Der Näherungsschalter befindet sich immer gegenüber des Leitungsanschlusses

²⁾ Kolben-Ø 25 bis 32 mm
Näherungsschalter nicht möglich

Wegmesssystem

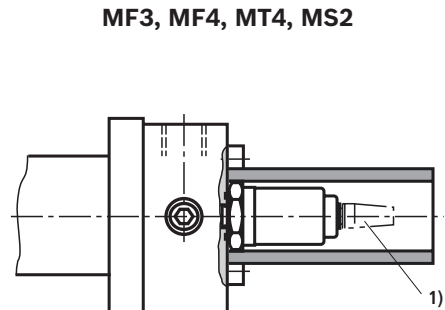
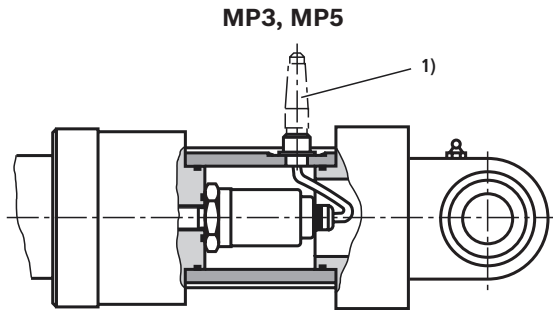
Das bis 500 bar druckfeste Wegmesssystem arbeitet berührungslos und absolut. Grundlage dieses Wegmesssystems ist der magnetostriktive Effekt. Dabei wird durch das Zusammentreffen zweier Magnetfelder ein Torsionsimpuls ausgelöst.

Dieser Impuls läuft auf dem Wellenleiter im Inneren des Maßstabes vom Messort zum Sensorkopf. Die Laufzeit ist konstant und nahezu temperaturunabhängig. Sie ist proportional zur Position des Magneten und somit ein Maß für den Weg-Istwert und wird im Sensor in einen direkten Analog- oder Digitalausgang umgewandelt.

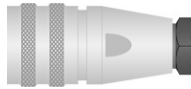
Technische Daten			
(Bei Geräteinsatz außerhalb der angegebenen Werte bitte anfragen!)			
Zulässiger Druck	bar		500
Analogausgang		V	0 ... 10
	- Lastwiderstand	kΩ	≥ 5
	- Auflösung		unendlich
Analogausgang		mA	4 ... 20
	- Lastwiderstand	Ω	0 ... 500
	- Auflösung		unendlich
Digitalausgang			SSI 24 Bit Gray-kodiert
	- Auflösung	µm	5
	- Messrichtung		vorwärts
Linearität (absolute Genauigkeit)	- Analog	%	≤ ±0,02 (bezogen auf Messlänge)
		mm	min. ±0,05
	- Digital	%	≤ ±0,01 (bezogen auf Messlänge)
		mm	min. ±0,04
Reproduzierbarkeit	%	±0,001 (bezogen auf Messlänge)	
	mm	min. ±0,0025	
Hysterese	mm	≤ 0,004	
Versorgungsspannung		V DC	24 (± 10 % bei Analogausgang)
	- Stromaufnahme	mA	100
	- Restwelligkeit	% s-s	≤ 1
		V DC	24 (+ 20 %/- 15 % bei Digitalausgang)
	- Stromaufnahme	mA	70
	- Restwelligkeit	% s-s	≤ 1
Schutzart	- Rohr und Flansch	IP	67
	- Sensorelektronik	IP	65
Betriebstemperatur	- Sensorelektronik	°C	-40 ... +75
Temperaturkoeffizient	- Spannung	ppm/°C	70
	- Strom	ppm/°C	90

Wegmesssystem

Befestigungsarten



- 1) Für Analogausgang:
 6-polige Leitungsdose
 Material-Nr. **R900072231**
 (Leitungsdose ist im Lieferumfang **nicht** enthalten, muss separat bestellt werden)
 Schutzart: IP 67



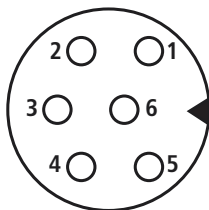
- 1) Für Digitalausgang:
 7-polige Leitungsdose
 Material-Nr. **R900079551**
 (Leitungsdose ist im Lieferumfang **nicht** enthalten, muss separat bestellt werden)
 Schutzart: IP 67



Anschlussbelegung

Wegmesssystem (Analogausgang)

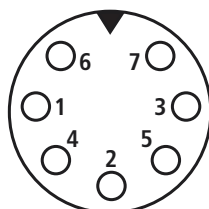
Gerätestecker (Ansicht auf Stiftseite)



Pin	Kabel	Signal / Strom	Signal / Spannung
1	grau	4 ... 20 mA	0 ... 10 V
2	rosa	DC Ground	DC Ground
3	gelb	nicht belegt	nicht belegt
4	grün	DC Ground	DC Ground
5	braun	+24 V DC (+20 % / -15 %)	+24 V DC (+20 % / -15 %)
6	weiß	DC Ground (0 V)	DC Ground (0 V)

Wegmesssystem (Digitalausgang)

Gerätestecker (Ansicht auf Stiftseite)

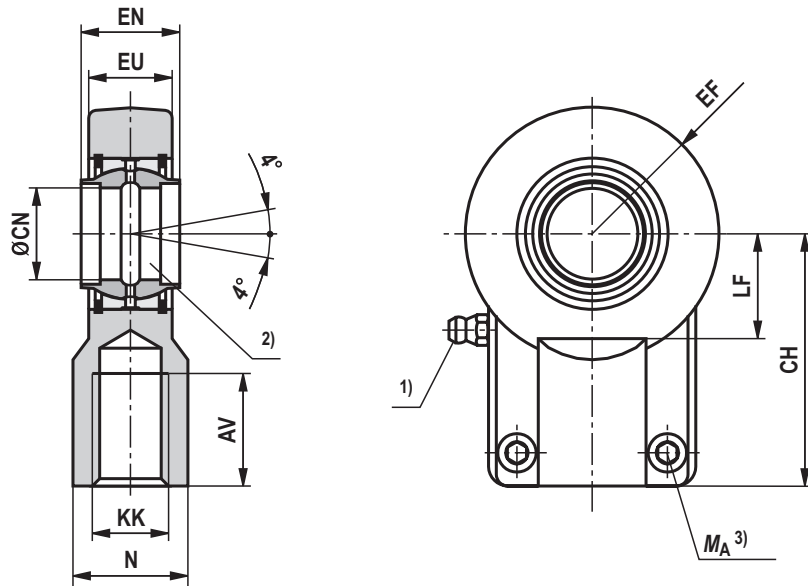


Pin	Kabel	Signal / SSI
1	grau	Daten (-)
2	rosa	Daten (+)
3	gelb	Takt (+)
4	grün	Takt (-)
5	braun	+24 V DC (+20 % / -15 %)
6	weiß	DC Ground (0 V)
7	-	nicht belegt

Abmessungen: Gelenkkopf CGKD (klemmbar)

(Maßangaben in mm)

ISO 8132



ØAL	ØMM	Typ	Material-Nr.	Nennkraft kN	AV min.	N max.	CH js13	EF max.	ØCN H7 ²⁾	EN h12	EU max.
25	14 / 18	CGKD 12 ⁷⁾	R900540998	8	17	19	38	16,5	12	12	11
25	18	CGKD 16	R900308559	12,5	19	22	44	20,5	16	16	14
32	18 / 22										
32	22	CGKD 20	R900308576	20	23	28	52	25	20	20	17,5
40	22 / 28										
40	28	CGKD 25	R900323332	32	29	31	65	32	25	25	22
50	28 / 36										
50	36	CGKD 32	R900322049	50	37	38	80	40	32	32	28
63	36 / 45										
63	45	CGKD 40	R900322029	80	46	47	97	50	40	40	34
80	45 / 56										
80	56	CGKD 50	R900322719	125	57	58	120	63	50	50	42
100	56 / 70										
100	70	CGKD 63	R900322028	200	64	70	140	72,5	63	63	53,5
125	70 / 90										
125	90	CGKD 80	R900322700	320	86	91	180	92	80	80	68
160	90 / 110										
160	110	CGKD 100	R900322030	500	96	110	210	114	100	100	85,5
200	110 / 140										
200	140	CGKD 125	R900322026	800	113	135	260	160	125	125	105

Abmessungen: Gelenkkopf CGKD (klemmbar)

(Maßangaben in mm)

ØAL	ØMM	Typ	KK	LF min.	Klemmschraube ISO 4762-10.9	M_A ³⁾ Nm	m ⁴⁾ kg	C_0 ⁵⁾ kN	F_{zul} ⁶⁾ kN
25	14 / 18	CGKD 12 ⁷⁾	M12x1,25	13	M5x16	6	0,1	24,5	9,0
25	18	CGKD 16	M14x1,5	16,5	M6x14	10	0,2	36,5	13,5
32	18 / 22								
32	22	CGKD 20	M16x1,5	20,5	M8x20	25	0,35	48	17,7
40	22 / 28								
40	28	CGKD 25	M20x1,5	25,5	M8x20	30	0,65	78	28,8
50	28 / 36								
50	36	CGKD 32	M27x2	30	M10x25	59	1,15	114	42,1
63	36 / 45								
63	45	CGKD 40	M33x2	39	M10x30	59	2,1	204	75,3
80	45 / 56								
80	56	CGKD 50	M42x2	47	M12x35	100	4	310	114,4
100	56 / 70								
100	70	CGKD 63	M48x2	58	M16x40	250	7,2	430	158,7
125	70 / 90								
125	90	CGKD 80	M64x3	74	M20x50	490	15	695	265,5
160	90 / 110								
160	110	CGKD 100	M80x3	94	M24x60	840	25,5	1060	391,1
200	110 / 140								
200	140	CGKD 125	M100x3	116	M24x70	840	52,5	1430	527,7

ØAL = Kolben-Ø

ØMM = Kolbenstangen-Ø

1) Schmiernippel Kegelpf Form A nach DIN 71412

2) Zugehöriger Bolzen-Ø m6

3) M_A = Anziehdrehmoment

Der Gelenkkopf muss immer gegen die Schulter der Kolbenstange geschraubt werden. Danach müssen die Klemmschrauben mit dem angegebenen Anziehdrehmoment angezogen werden.

4) m = Masse Gelenkkopf in kg

5) C_0 = Statische Tragzahl des Gelenkkopfes

6) F_{zul} = Max. zulässige Belastung des Gelenkkopfes bei Schwell- oder Wechsellasten

7) Lager nicht nachschmierbar

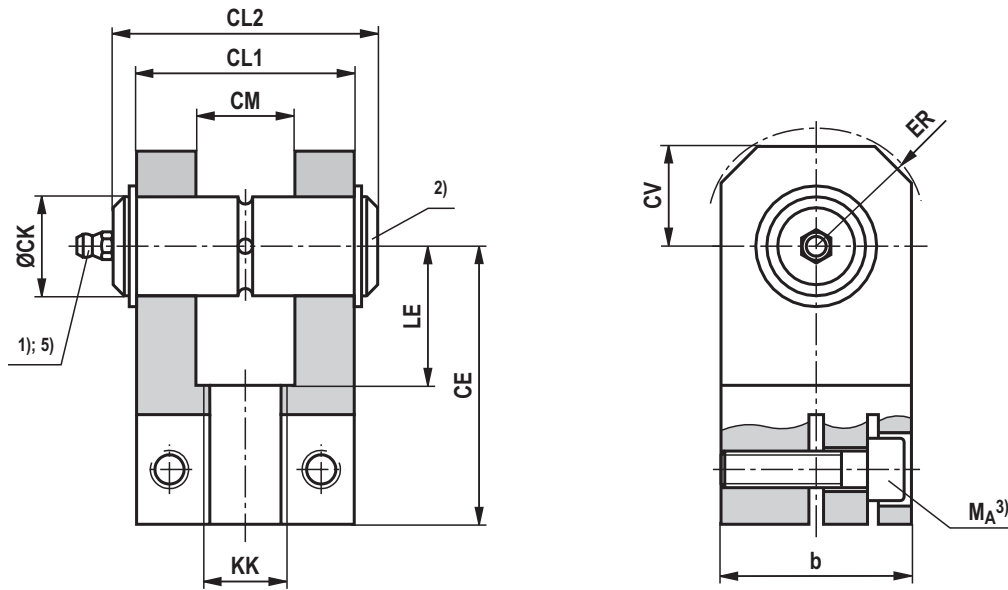
Hinweis:

Geometrie und Maße können je nach Hersteller differieren. Alle bildlichen Darstellungen sind beispielhaft. Bei Kombination mit anderen Befestigungselementen muss die Verwendbarkeit geprüft werden.

Abmessungen: Gabelkopf CCKB (klemmbar)

(Maßangaben in mm)

ISO 8132



ØAL	ØMM	Typ	Material-Nr.	Nennkraft kN	b max.	CE js13	ØCK H9 ²⁾	CL1 h16	CL2 max.	CM A13	ER max.
25	14 / 18	CCKB 12 ⁵⁾	R900542842	8	25	38	12	28	49	12	16
25	18	CCKB 16	R900542843	12,5	30	44	16	36	57	16	20
32	18 / 22										
32	22	CCKB 20	R900542844	20	40	52	20	45	72	20	25
40	22 / 28										
40	28	CCKB 25	R900542845	32	50	65	25	56	84	25	32
50	28 / 36										
50	36	CCKB 32	R900542846	50	65	80	32	70	105	32	40
63	36 / 45										
63	45	CCKB 40	R900542847	80	80	97	40	90	133	40	50
80	45 / 56										
80	56	CCKB 50	R900542848	125	100	120	50	110	165	50	63
100	56 / 70										
100	70	CCKB 63	R900542849	200	140	140	63	140	185	63	71
125	70 / 90										
125	90	CCKB 80	R900542850	320	180	180	80	170	225	80	90
160	90 / 110										
160	110	CCKB 100	6)	500	220	210	100	210	6)	100	110
200	110 / 140										

Abmessungen: Gabelkopf CCKB (klemmbar)

(Maßangaben in mm)

ØAL	ØMM	Typ	KK	LE min.	CV max.	Klemmschraube ISO 4762-10.9	M_A ³⁾ Nm	m ⁴⁾ kg
25	14 / 18	CCKB 12 ⁵⁾	M12x1,25	18	16	M4x16	2,9	0,2
25	18	CCKB 16	M14x1,5	22	20	M6x20	10	0,35
32	18 / 22							
32	22	CCKB 20	M16x1,5	27	25	M8x30	25	0,7
40	22 / 28							
40	28	CCKB 25	M20x1,5	34	32	M10x35	49	1,4
50	28 / 36							
50	36	CCKB 32	M27x2	41	40	M12x40	85	2,8
63	36 / 45							
63	45	CCKB 40	M33x2	51	50	M16x50	210	5,2
80	45 / 56							
80	56	CCKB 50	M42x2	63	63	M20x60	425	9,5
100	56 / 70							
100	70	CCKB 63	M48x2	75	71	M24x80	730	21,5
125	70 / 90							
125	90	CCKB 80	M64x3	94	90	M30x100	1450	38,2
160	90 / 110							
160	110	CCKB 100	M80x3	114	110	M36x130	2480	6)
200	110 / 140							

ØAL = Kolben-Ø

ØMM = Kolbenstangen-Ø

1) Schmiernippel Kegelpf Form A nach DIN 71412

2) Zugehöriger Bolzen-Ø m6

(Bolzen und Bolzensicherung gehören zum Lieferumfang und bei Lieferung nicht montiert)

3) M_A = Anziehdrehmoment

Der Gabelkopf muss immer gegen die Schulter der Kolbenstange geschraubt werden. Danach müssen die Klemmschrauben mit dem angegebenen Anziehdrehmoment angezogen werden.

4) m = Masse Gabelkopf in kg

5) Ohne Schmierbohrung

6) Auf Anfrage



Hinweis:

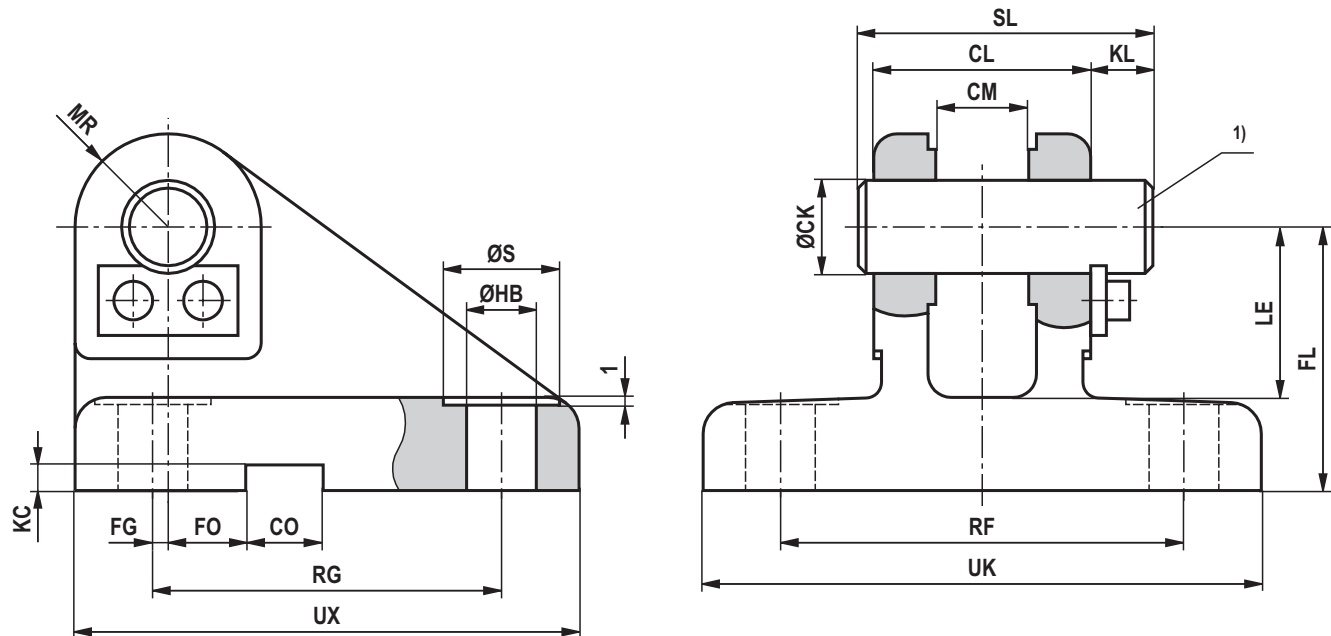
Geometrie und Maße können je nach Hersteller differieren. Alle bildlichen Darstellungen sind beispielhaft.

Bei Kombination mit anderen Befestigungselementen muss die Verwendbarkeit geprüft werden.

Abmessungen: Gabel-Lagerbock CLCA

(Maßangaben in mm)

ISO 8132, Form B



ØAL	ØAL	ØMM	Typ	Material-Nr.	Nennkraft kN	ØCK H9 ¹⁾	CL h16	CM A12	CO N9	FG js14	FL js12	FO js14
25	25	14 / 18	CLCA 12	R900542861	8	12	28	12	10	2	34	10
32	25	18	CLCA 16	R900542862	12,5	16	36	16	16	3,5	40	10
	32	18 / 22										
40	32	22	CLCA 20	R900542863	20	20	45	20	16	7,5	45	10
	40	22 / 28										
50	40	28	CLCA 25	R900542864	32	25	56	25	25	10	55	10
	50	28 / 36										
63	50	36	CLCA 32	R900542865	50	32	70	32	25	14,5	65	6
	63	36 / 45										
80	63	45	CLCA 40	R900542866	80	40	90	40	36	17,5	76	6
	80	45 / 56										
100	80	56	CLCA 50	R900542867	125	50	110	50	36	25	95	0
	100	56 / 70										
125	100	70	CLCA 63	R900542868	200	63	140	63	50	33	112	0
	125	70 / 90										
160	125	90	CLCA 80	R900542869	320	80	170	80	50	45	140	0
	160	90 / 110										
200	160	110	CLCA 100	3)	500	100	210	100	63	52,5	180	0
	200	110 / 140										
–	200	140	CLCA 125	3)	800	125	270	125	80	75	230	0

Abmessungen: Gabel-Lagerbock CLCA

(Maßangaben in mm)

ØAL	ØAL	ØMM	Typ	ØHB H13	KC +0,3	KL	LE min.	MR max.	RF js14	RG js14	ØS	SL	UK max.	UX max.	m ²⁾ kg
25	25	14 / 18	CLCA 12	9	3,3	8	22	12	52	45	15	38	72	65	0,45
32	25	18	CLCA 16	11	4,3	8	27	16	65	55	18	46	90	80	1
	32	18 / 22													
40	32	22	CLCA 20	11	4,3	10	30	20	75	70	18	58	100	95	1,5
	40	22 / 28													
50	40	28	CLCA 25	13,5	5,4	10	37	25	90	85	20	69	120	115	3
	50	28 / 36													
63	50	36	CLCA 32	17,5	5,4	13	43	32	110	110	26	87	145	145	5
	63	36 / 45													
80	63	45	CLCA 40	22	8,4	16	52	40	140	125	33	110	185	170	9,6
	80	45 / 56													
100	80	56	CLCA 50	26	8,4	19	65	50	165	150	40	133	215	200	15,5
	100	56 / 70													
125	100	70	CLCA 63	33	11,4	20	75	63	210	170	48	164	270	230	27,5
	125	70 / 90													
160	125	90	CLCA 80	39	11,4	26	95	80	250	210	57	202	320	280	47
	160	90 / 110													
200	160	110	CLCA 100	52	12,4	30	120	100	315	250	76	246	405	345	3)
	200	110 / 140													
–	200	140	CLCA 125	52	15,4	32	170	125	365	350	76	310	455	450	3)

ØAL = Kolben-Ø

ØMM = Kolbenstangen-Ø

1) Zugehöriger Bolzen-Ø m6
(Bolzen und Bolzensicherung gehören zum Lieferumfang und bei Lieferung nicht montiert)

2) **m** = Masse Gabel-Lagerbock in kg

3) Auf Anfrage

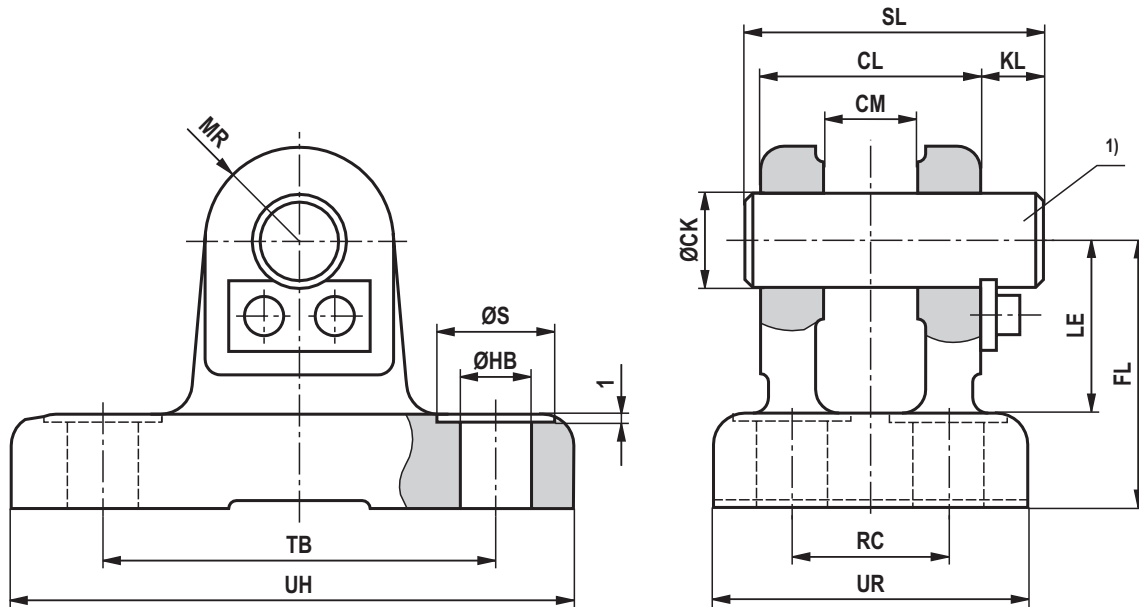
Hinweis:

Geometrie und Maße können je nach Hersteller differieren. Alle bildlichen Darstellungen sind beispielhaft. Bei Kombination mit anderen Befestigungselementen muss die Verwendbarkeit geprüft werden.

Abmessungen: Gabel-Lagerbock CLCD

(Maßangaben in mm)

ISO 8132, Form A



ØAL	ØAL	ØMM	Typ	Material-Nr.	Nennkraft kN	ØCK H9 ¹⁾	CL h16	CM A13	FL js12	ØHB H13	KL
25	25	14 / 18	CLCD 12	R900542879	8	12	28	12	34	9	8
32	25	18	CLCD 16	R900542880	12,5	16	36	16	40	11	8
	32	18 / 22									
40	32	22	CLCD 20	R900542881	20	20	45	20	45	11	10
	40	22 / 28									
50	40	28	CLCD 25	R900542882	32	25	56	25	55	13,5	10
	50	28 / 36									
63	50	36	CLCD 32	R900542883	50	32	70	32	65	17,5	13
	63	36 / 45									
80	63	45	CLCD 40	R900542884	80	40	90	40	76	22	16
	80	45 / 56									
100	80	56	CLCD 50	R900542885	125	50	110	50	95	26	19
	100	56 / 70									
125	100	70	CLCD 63	R900542886	200	63	140	63	112	33	20
	125	70 / 90									
160	125	90	CLCD 80	R900542887	320	80	170	80	140	39	26
	160	90 / 110									
200	160	110	CLCD 100	3)	500	100	210	100	180	45	30
	200	110 / 140									
-	200	140	CLCD 125	3)	800	125	270	125	230	52	32

Abmessungen: Gabel-Lagerbock CLCD

(Maßangaben in mm)

ØAL	ØAL	ØMM	Typ	LE min.	MR max.	RC js14	ØS	SL	TB js14	UR max.	UH max.	m ²⁾ kg
25	25	14 / 18	CLCD 12	22	12	20	15	38	50	40	70	0,35
32	25	18	CLCD 16	27	16	26	18	46	65	50	90	0,7
	32	18 / 22										
40	32	22	CLCD 20	30	20	32	18	58	75	58	98	0,95
	40	22 / 28										
50	40	28	CLCD 25	37	25	40	20	69	85	70	113	1,9
	50	28 / 36										
63	50	36	CLCD 32	43	32	50	26	87	110	85	143	3
	63	36 / 45										
80	63	45	CLCD 40	52	40	65	33	110	130	108	170	5,5
	80	45 / 56										
100	80	56	CLCD 50	65	50	80	40	133	170	130	220	10,6
	100	56 / 70										
125	100	70	CLCD 63	75	63	100	48	164	210	160	270	17
	125	70 / 90										
160	125	90	CLCD 80	95	80	125	57	202	250	210	320	32
	160	90 / 110										
200	160	110	CLCD 100	120	100	160	66	246	315	260	400	3)
	200	110 / 140										
–	200	140	CLCD 125	170	125	200	76	310	385	320	470	3)

ØAL = Kolben-Ø

ØMM = Kolbenstangen-Ø

1) Zugehöriger Bolzen-Ø m6
(Bolzen und Bolzensicherung gehören zum Lieferumfang und bei Lieferung nicht montiert)

2) **m** = Masse Gabel-Lagerbock in kg

3) Auf Anfrage



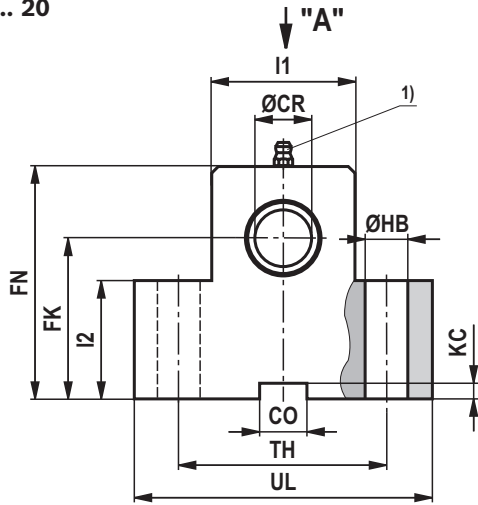
Hinweis:

Geometrie und Maße können je nach Hersteller differieren. Alle bildlichen Darstellungen sind beispielhaft. Bei Kombination mit anderen Befestigungselementen muss die Verwendbarkeit geprüft werden.

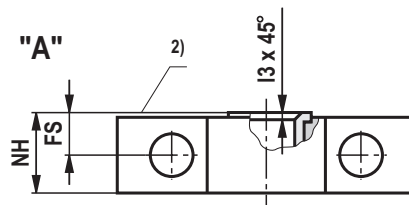
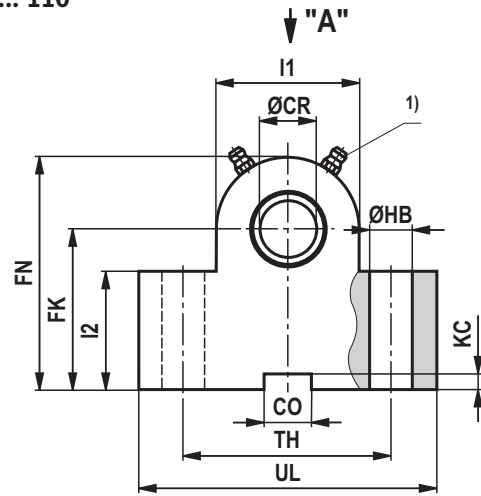
Abmessungen: Schwenkzapfen-Lagerbock CLTB (Maßangaben in mm)

ISO 8132

CLTB 12 ... 20



CLTB 25 ... 110



ØAL	Typ ³⁾	Material-Nr.	Nennkraft kN ⁴⁾	ØCR H7	CO N9	FK js12	FN max.	FS js14	ØHB H13	KC +0,3
25	CLTB 12	R900772607	8	12	10	34	50	8	9	3,3
32	CLTB 16	R900772608	12,5	16	16	40	60	10	11	4,3
40	CLTB 20	R900772609	20	20	16	45	70	10	11	4,3
50	CLTB 25	R900772610	32	25	25	55	80	12	13,5	5,4
63	CLTB 32	R900772611	50	32	25	65	100	15	17,5	5,4
80	CLTB 40	R900772612	80	40	36	76	120	16	22	8,4
100	CLTB 50	R900772613	125	50	36	95	140	20	26	8,4
125	CLTB 63	R900772614	200	63	50	112	180	25	33	11,4
160 ⁶⁾	CLTB 80	R900772615	320	80	50	140	220	31	39	11,4
200 ⁶⁾	CLTB 100	R901205929	500	100	63	180	280	45	52	12,4

Abmessungen: Schwenkzapfen-Lagerbock CLTB (Maßangaben in mm)

ØAL	Typ ³⁾	l1	l2	l3	NH max.	TH js14	UL max.	m ⁵⁾ kg
25	CLTB 12	25	25	1	17	40	63	0,4
32	CLTB 16	30	30	1	21	50	80	0,85
40	CLTB 20	40	38	1,5	21	60	90	1,2
50	CLTB 25	56	45	1,5	26	80	110	2,1
63	CLTB 32	70	52	2	33	110	150	4,55
80	CLTB 40	88	60	2,5	41	125	170	7,3
100	CLTB 50	100	75	2,5	51	160	210	14,5
125	CLTB 63	130	85	3	61	200	265	23,1
160 ⁶⁾	CLTB 80	160	112	3,5	81	250	325	52,3
200 ⁶⁾	CLTB 100	200	145	4,5	102	295	385	⁷⁾

ØAL = Kolben-Ø

- 1) Schmiernippel Kegelkopf Form A nach DIN 71412
- 2) Anlagefläche Schwenkzapfen (Innenseite)
- 3) Lagerböcke werden immer paarweise geliefert
- 4) Nennkraft gilt für paarweise Anwendungen
- 5) **m** = Masse Schwenkzapfen-Lagerbock in kg (Angabe pro Paar)
- 6) Lagerböcke für Kolben-Ø 160 und 200 mm, bei Ersatzgeschäft (CDM1 / CGM1 / CSM1 Serie 1X) Maße unterschiedlich.
Bitte Rücksprache!
- 7) Auf Anfrage

Hinweis:

Geometrie und Maße können je nach Hersteller differieren. Alle bildlichen Darstellungen sind beispielhaft. Bei Kombination mit anderen Befestigungselementen muss die Verwendbarkeit geprüft werden. Die Schwenkzapfen-Lagerböcke sind zum Anbau bei Befestigungsart MT4 geeignet.

Knickung

Die zulässige Hublänge bei gelenkig geführter Last und 3,5-facher Sicherheit gegen Knickung ist der jeweiligen Tabelle zu entnehmen. Bei abweichender Einbaulage des Zylinders ist die zulässige Hublänge zu interpolieren.

Zulässige Hublänge bei nicht geführter Last auf Anfrage.

Die Berechnung auf Knickung wird mit den folgenden Formeln durchgeführt:

1. Berechnung nach Euler

$$F = \frac{\pi^2 \cdot E \cdot I}{\nu \cdot L_K^2} \quad \text{wenn } \lambda > \lambda_g$$

2. Berechnung nach Tetmajer

$$F = \frac{d^2 \cdot \pi (335 - 0,62 \cdot \lambda)}{4 \cdot \nu} \quad \text{wenn } \lambda \leq \lambda_g$$

Erläuterung:

E = Elastizitätsmodul in N/mm²

= 2,1 x 10⁵ für Stahl

I = Flächenträgheitsmoment in mm⁴

$$\text{für Kreisquerschnitt} = \frac{d^4 \cdot \pi}{64} = 0,0491 \cdot d^4$$

ν = 3,5 (Sicherheitsfaktor)

L_K = freie Knicklänge in mm (abhängig von der Befestigungsart siehe die Skizzen A, B, C)

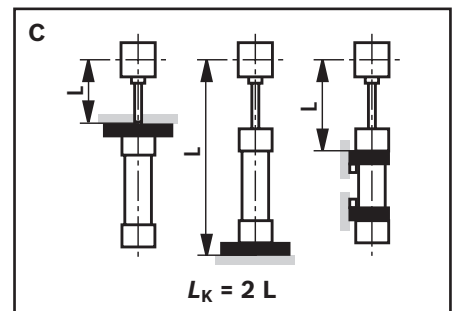
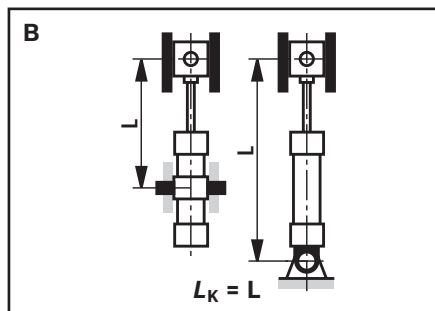
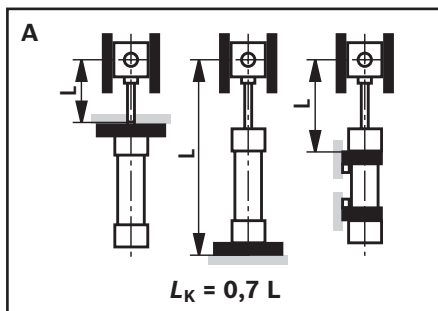
d = Kolbenstangen-Ø in mm

λ = Schlankheitsgrad

$$= \frac{4 \cdot L_K}{d} \quad \lambda_g = \pi \sqrt{\frac{E}{0,8 \cdot R_e}}$$

R_e = Streckgrenze des Kolbenstangenmaterials

Einfluss der Befestigungsart auf die Knicklänge:



Zulässige Hublänge

(Maßangaben in mm)

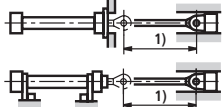
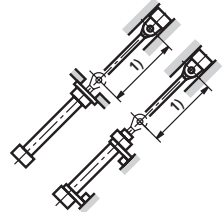
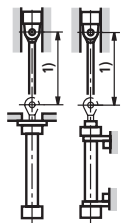
Befestigungsart MF2, MF4, MT4 Schwenkzapfen (bei XV_{max.})

ØAL	ØMM	zulässige Hublänge bei									Einbaulage
		70 bar			100 bar			160 bar			
		0°	45°	90°	0°	45°	90°	0°	45°	90°	
25	14	260	270	305	215	220	240	160	165	170	0°
	18	435	455	485	385	400	460	310	315	340	
32	18	340	355	410	290	295	325	215	220	230	
	22	510	535	665	450	465	535	365	370	400	
40	22	405	425	495	345	355	395	265	270	285	
	28	640	680	875	575	600	710	475	490	535	
50	28	540	560	665	465	480	535	365	370	390	
	36	845	895	1180	765	805	970	645	665	735	
63	36	705	740	900	620	640	725	500	510	540	
	45	1030	1100	1480	945	990	1220	805	830	930	
80	45	855	900	1120	760	790	905	615	630	680	
	56	1230	1310	1700	1130	1190	1490	975	1010	1140	
100	56	1030	1090	1390	925	965	1130	760	780	850	
	70	1500	1590	2000	1380	1460	1880	1200	1250	1440	
125	70	1280	1360	1770	1160	1210	1450	970	995	1090	
	90	1900	2030	2300	1770	1880	2300	1570	1640	1950	
160	90	1620	1710	2320	1470	1540	1900	1250	1290	1440	
	110	2200	2350	2600	2060	2180	2600	1820	1900	2280	
200	110	1890	2010	2760	1730	1820	2260	1470	1520	1720	
	140	2720	2910	3000	2560	2720	3000	2290	2400	2980	

1) zul. Hub

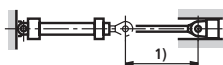
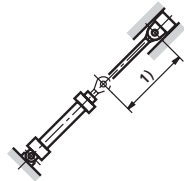
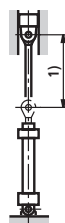
Zulässige Hublänge (Maßangaben in mm)

Befestigungsart MF1, MF3, MS2

ØAL	ØMM	zulässige Hublänge bei									Einbaulage
		70 bar			100 bar			160 bar			
		0°	45°	90°	0°	45°	90°	0°	45°	90°	
25	14	350	355	380	300	305	315	235	240	240	0°  45°  90° 
	18	530	550	645	470	485	535	390	400	415	
32	18	445	455	495	385	390	410	310	315	320	
	22	615	640	660	550	570	625	460	465	490	
40	22	530	545	590	460	470	490	370	375	380	
	28	775	810	980	700	725	815	590	600	635	
50	28	670	690	770	590	600	640	475	485	495	
	36	975	1020	1300	890	925	1080	765	785	845	
63	36	845	880	1000	750	770	830	615	625	645	
	45	1170	1230	1400	1070	1120	1330	920	950	1040	
80	45	1020	1060	1240	910	935	1020	750	765	795	
	56	1390	1470	1700	1280	1340	1620	1110	1150	1270	
100	56	1240	1290	1540	1110	1150	1280	930	940	990	
	70	1680	1780	2000	1560	1640	2000	1370	1410	1590	
125	70	1510	1570	1920	1360	1400	1590	1140	1160	1240	
	90	2090	2220	2300	1960	2060	2300	1740	1810	2110	
160	90	1880	1980	2500	1720	1780	2070	1460	1500	1610	
	110	2430	2580	2600	2280	2400	2600	2600	2110	2460	
200	110	2210	2320	2980	2020	2100	2470	1730	1770	1920	
	140	2980	3000	3000	2810	2980	3000	2540	2650	3000	

¹⁾ zul. Hub

Befestigungsart: MP3, MP5

ØAL	ØMM	zulässige Hublänge bei									Einbaulage
		70 bar			100 bar			160 bar			
		0°	45°	90°	0°	45°	90°	0°	45°	90°	
25	14	155	160	175	120	125	130	75	80	85	0°  45°  90° 
	18	300	310	360	250	260	285	190	195	220	
32	18	210	220	240	165	170	180	110	115	120	
	22	345	360	420	290	300	330	220	225	235	
40	22	255	265	295	205	210	225	140	145	150	
	28	445	465	560	385	395	445	295	305	320	
50	28	350	360	405	285	290	315	205	210	215	
	36	600	630	770	525	540	615	415	425	455	
63	36	470	490	560	395	405	440	290	292	310	
	45	740	780	970	650	680	780	525	535	580	
80	45	575	600	700	490	505	555	370	375	390	
	56	890	935	1190	790	820	960	640	660	715	
100	56	705	735	880	600	620	695	460	470	495	
	70	1085	1150	1500	970	1015	1215	800	825	910	
125	70	890	935	1135	770	800	905	605	615	655	
	90	1400	1490	2030	1270	1340	1660	1070	1110	1250	
160	90	1130	1190	1490	990	1030	1190	790	810	870	
	110	1620	1720	2370	1470	1550	1930	1240	1290	1450	
200	110	1320	1390	1770	1160	1210	1420	930	955	1040	
	140	2010	2140	3000	1850	1950	2520	1580	1650	1910	

¹⁾ zul. Hub

Endlagendämpfung

Endlagendämpfung:

Ziel ist es, die Geschwindigkeit einer bewegten Masse, deren Schwerpunkt in der Zylinderachse liegt, auf ein Niveau zu verringern, bei der weder der Zylinder noch die Maschine, in der der Zylinder eingebaut ist, geschädigt wird. Für Geschwindigkeiten über 20 mm/s empfehlen wir den Einsatz einer Endlagendämpfung, um die Energie ohne Einsatz einer zusätzlichen Vorrichtung aufzunehmen. Es muss jedoch immer geprüft werden, ob auch bei kleineren Geschwindigkeiten mit großen Massen eine Endlagendämpfung erforderlich ist.

Dämpfungskapazität:

Beim Abbremsen von Massen über die Endlagendämpfung darf die konstruktiv bedingte Dämpfungskapazität nicht überschritten werden. Zylinder mit Endlagendämpfung können ihre volle Dämpfungskapazität nur bei Ausnutzung der gesamten Hublänge erreichen.

Bei der einstellbaren Endlagendämpfung „E“ wird zur Ausführung „D“ zusätzlich ein Drosselventil verwendet. Die Endlagendämpfung „E“ ermöglicht die Optimierung der

Taktzeiten. Die max. Dämpfungskapazität kann nur bei geschlossenem Drosselventil erreicht werden.

Die Berechnung ist von den Faktoren Masse, Geschwindigkeit, Systemdruck und Einbaulage abhängig. Deshalb werden aus Masse und Geschwindigkeit die Kennzahl D_m und aus Systemdruck und Einbaulage die Kennzahl D_p ermittelt. Mit diesen beiden Kennzahlen wird im Diagramm „Dämpfungskapazität“ die zulässige Dämpfungsleistung überprüft. Der Schnittpunkt der Kennzahlen D_m und D_p muss immer unterhalb der Dämpfungskapazitätskurve des ausgewählten Zylinders liegen. Die Werte in den Diagrammen beziehen sich auf eine mittlere Öltemperatur von +45 bis +65 °C und bei geschlossenem Drosselventil.

Für Sonderanwendungen mit sehr kurzen Hubzeiten, großen Geschwindigkeiten oder Massen können die Zylinder mit speziellen Endlagendämpfungen auf Anfrage angeboten werden.

Bei der Verwendung von festen oder einstellbaren Anschlägen sind besondere Maßnahmen zu treffen!

Formeln:

$$D_m = \frac{m}{10^k}; K = kv(0,5 - v)$$

m = Bewegte Masse in kg

v = Hubgeschwindigkeit in m/s

kv = Siehe Tabelle Seite 65

Ausfahren:

$$D_p = p_s - \frac{m \cdot 9,81 \cdot \sin \alpha}{A_1 \cdot 10}$$

Einfahren:

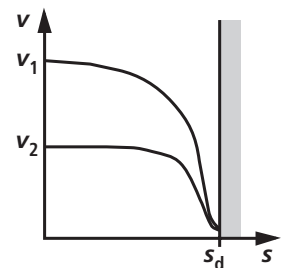
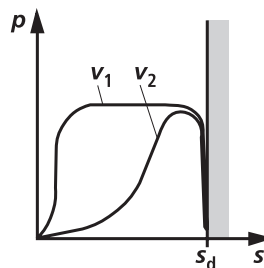
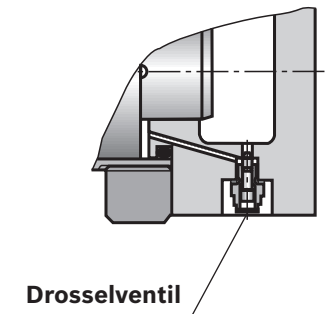
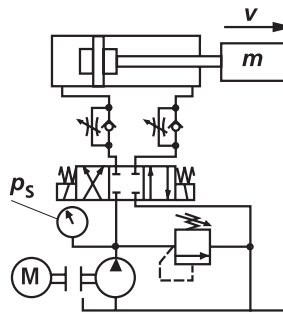
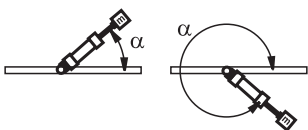
$$D_p = p_s + \frac{m \cdot 9,81 \cdot \sin \alpha}{A_3 \cdot 10}$$

p_s = Systemdruck in bar

A_1 = Kolbenfläche in cm² (siehe Seite 10)

A_3 = Ringfläche in cm² (siehe Seite 10)

α = Winkel zur Horizontalen in Grad



Dämpfungslänge

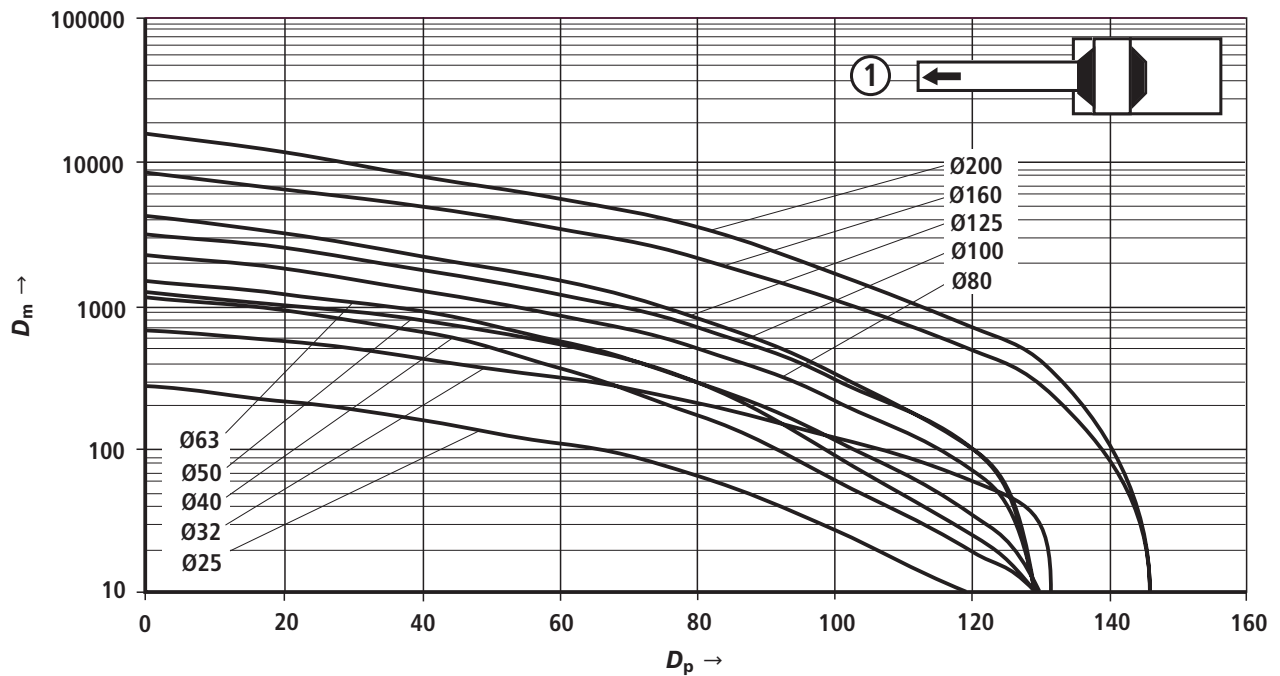
ØAL mm	25	32	40	50	63	80	100	125	160	200
Kopfseite	15	19	23	22	27	27	32	33	40	46
Bodenseite	15	19	23	22	27	27	32	33	40	46

Endlagendämpfung / Dämpfungskapazität

AL Ø mm	25	32	40	50	63	80	100	125	160	200
kv ①	2,97	2,56	2,82	3,51	3,02	2,53	2,65	2,91	2,76	2,95
kv ②	3,15	2,93	2,95	3,45	2,95	2,53	2,93	2,95	2,95	3,1
kv ③	3,1	2,73	3,1	3,51	2,95	2,51	2,91	2,95	2,91	2,93

Dämpfungskapazität:

Ausfahren für CDM1 und CSM1 mit kv ①

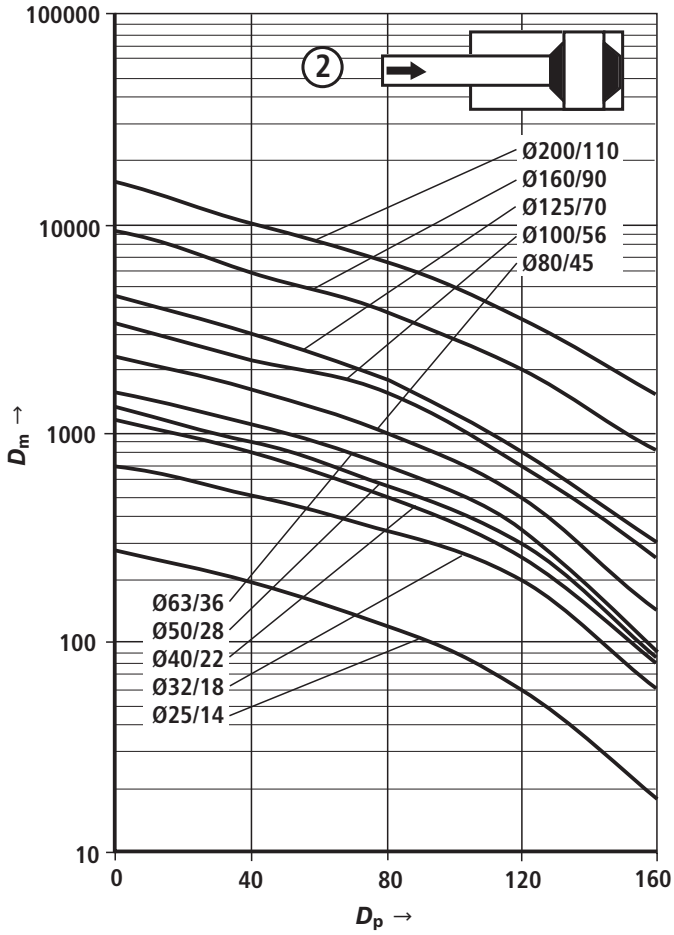


Endlagendämpfung / Dämpfungskapazität

Dämpfungskapazität:

Einfahren für CDM1, CGM1 und CSM1 mit k_v ②;

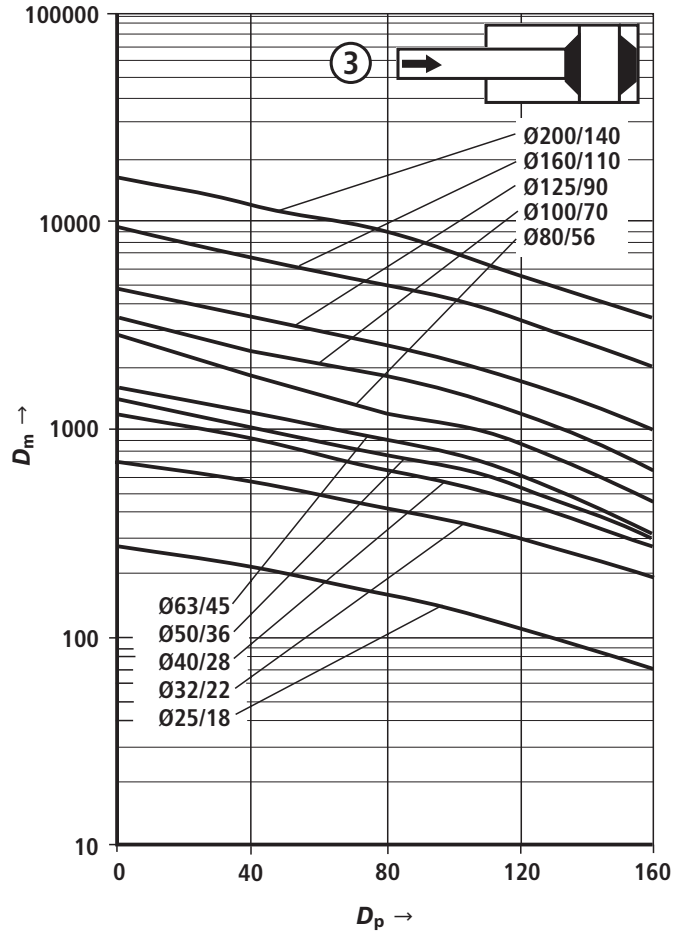
Ausfahren für CGM1 mit k_v ②



Dämpfungskapazität:

Einfahren für CDM1, CGM1 und CSM1 mit k_v ③;

Ausfahren für CGM1 mit k_v ③

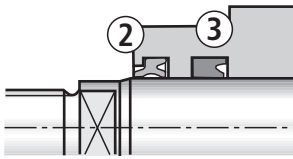


Dichtung (Kolbenstange / Kolben)

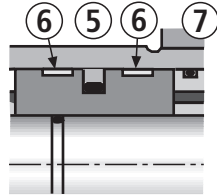
Ausführung „M und V“

Kolben-Ø (ØAL) 25 und 32 mm

Dichtung Kolbenstange

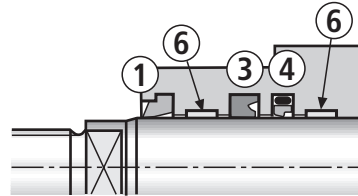


Dichtung Kolben

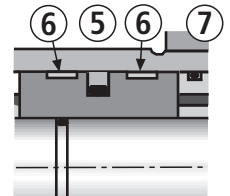


Kolben-Ø (ØAL) 40 ... 200 mm

Dichtung Kolbenstange



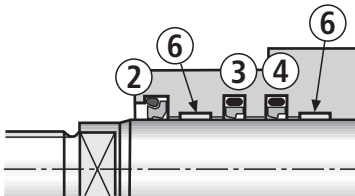
Dichtung Kolben



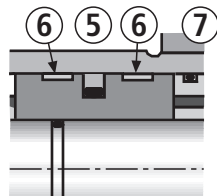
Ausführung „T und S“

Kolben-Ø (ØAL) 40 ... 200 mm

Dichtung Kolbenstange



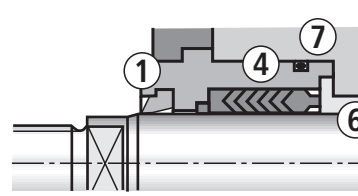
Dichtung Kolben



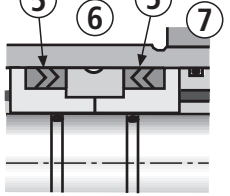
Ausführung „A“

Kolben-Ø (ØAL) 50 ... 200 mm

Dichtung Kolbenstange



Dichtung Kolben



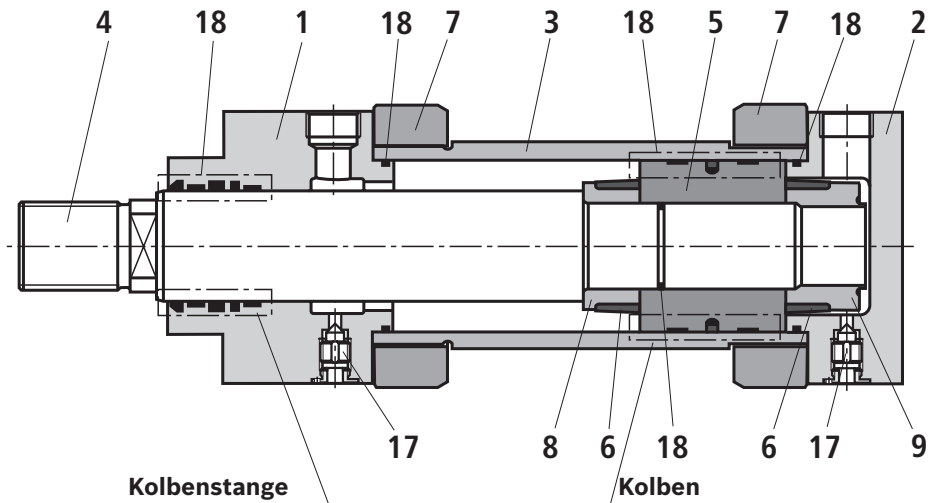
Medium	Dichtungsausführung	Medienverträglichkeit / Dichtungswerkstoffe						
		① Abstreifer	② Doppelabstreifer		③ Stangendichtung		④ Stangendichtung (primär)	⑤ Kolbendichtung
			Kolben-Ø 25 und 32	Kolben-Ø 40 ... 200	Kolben-Ø 25 und 32	(sekundär) Kolben-Ø 40 ... 200		
HL, HLP	M	TPE	AU	-	AU	AU	PTFE / NBR	TPE / NBR
HL, HLP, HFC	T	-	-	PTFE / NBR	-	PTFE / NBR	PTFE / NBR	PTFE / NBR
HFDR	V	TPE	FKM	-	FKM	PTFE / FKM	PTFE / FKM	PTFE / FKM
HFDR	S	-	-	PTFE / FKM	-	PTFE / FKM	PTFE / FKM	PTFE / FKM
HL, HLP, HFC	A	TPE	-	-	-	-	POM / NBR	POM / NBR

Medium	Dichtungsausführung	⑥ Führung	⑦ Dichtring	Merkmale
HL, HLP	M	Gewebeverbund	NBR	Haltefunktion am Kolben
HL, HLP, HFC	T	Gewebeverbund	NBR	geringe Reibung
HFDR	V	Gewebeverbund	FKM	hohe Temperatur
HFDR	S	Gewebeverbund	FKM	geringe Reibung und Hohe Temperatur
HL, HLP, HFC	A	Rotguss	NBR	Haltefunktion

HL, HLP, HFDR: -20 °C ... +80 °C

HFC: -20 °C ... +60 °C

Ersatzteilbild: Baureihe: CDM1

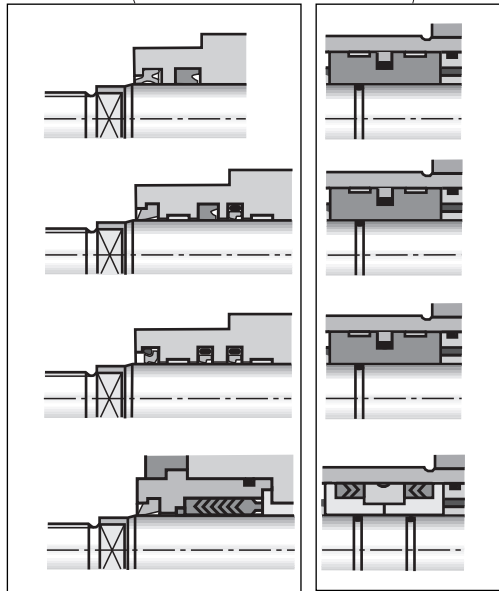


Dichtung "M und V"
Kolben-Ø (Ø AL) 25 und 32

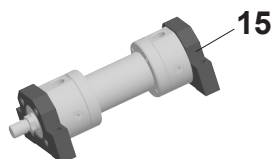
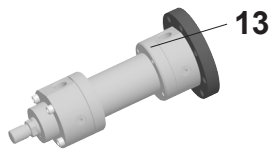
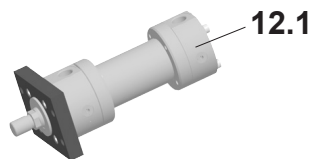
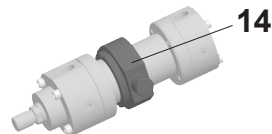
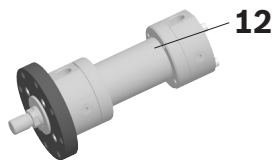
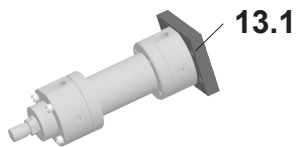
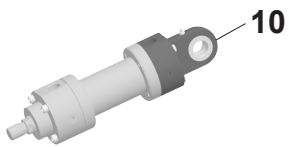
Dichtung "M und V"
Kolben-Ø (Ø AL) 40 ... 200

Dichtung "T und S"

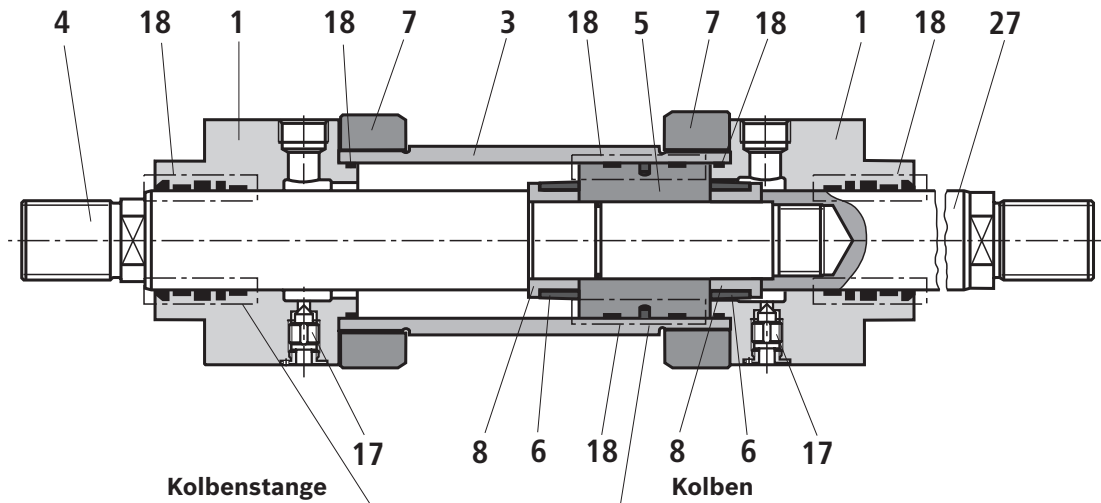
Dichtung "A"



- 1 Kopf
- 2 Boden
- 3 Rohr
- 4 Kolbenstange
- 5 Kolben
- 6 Dämpfungsbuchse
- 7 Flansch
- 8 Buchse
- 9 Buchse
- 10 Boden MP3
- 11 Boden MP5
- 12 Rundflansch MF3
- 12.1 Rechteckflansch MF1
- 13 Rundflansch MF4
- 13.1 Rechteckflansch MF2
- 14 Schwenkzapfen MT4
- 15 Fuß MS2
- 17 Entlüftung
- 18 Dichtungssatz:
Abstreifer
Stangendichtung
Kolbendichtung
Dichtring
Stützring
Führungsring



Ersatzteilbild: Baureihe: CGM1

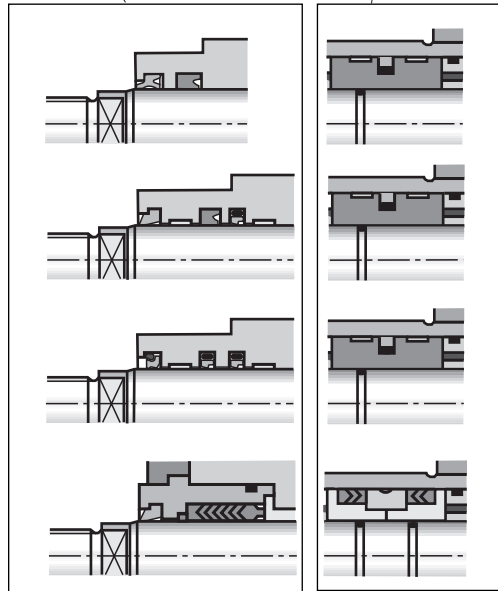


Dichtung "M und V"
Kolben-Ø (Ø AL) 25 und 32

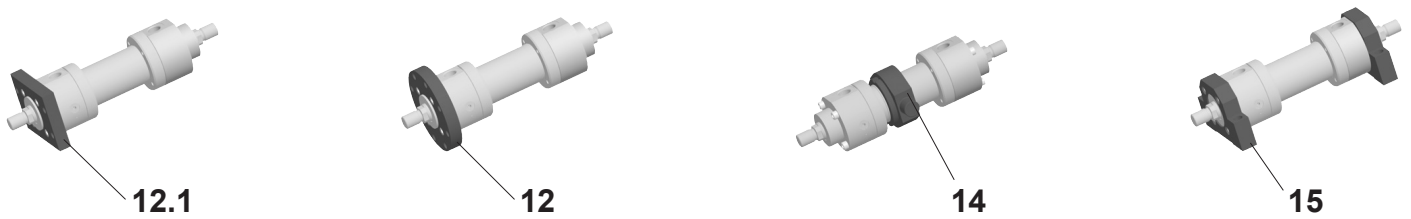
Dichtung "M und V"
Kolben-Ø (Ø AL) 40 ... 200

Dichtung "T und S"

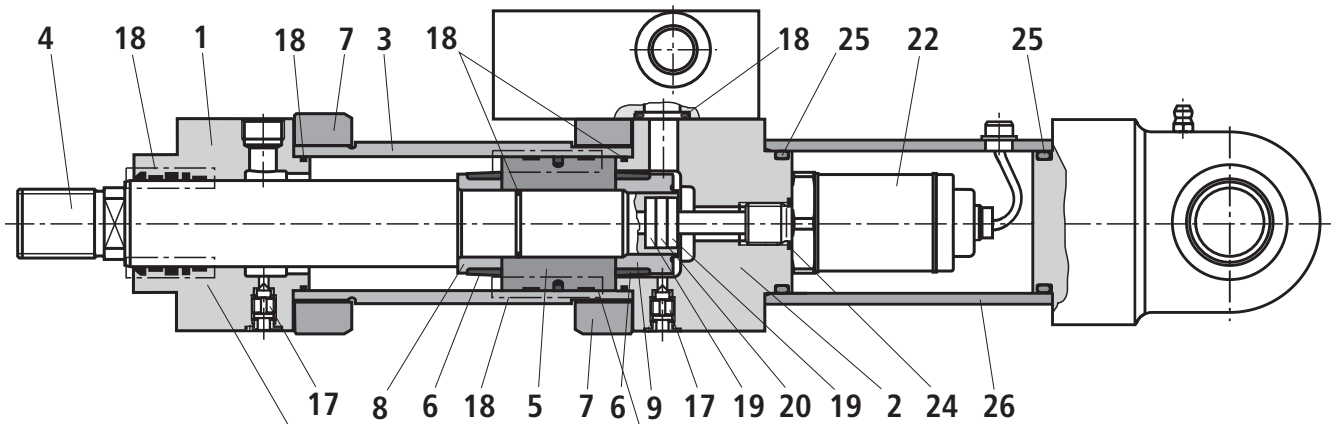
Dichtung "A"



- 1 Kopf
- 3 Rohr
- 4 Kolbenstange
- 5 Kolben
- 6 Dämpfungsbuchse
- 7 Flansch
- 8 Buchse
- 12 Rundflansch MF3
- 12.1 Rechteckflansch MF1
- 14 Schwenkzapfen MT4
- 15 Fuß MS2
- 17 Entlüftung
- 18 Dichtungssatz:
Abstreifer
Stangendichtung
Kolbendichtung
Dichtring
Führungsring
- 27 Kolbenstange



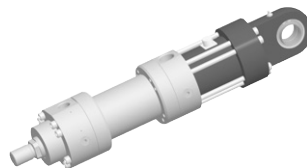
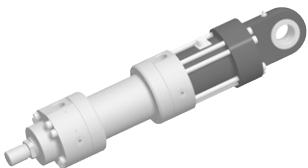
Ersatzteilbild: Baureihe CSM1: MP3 und MP5



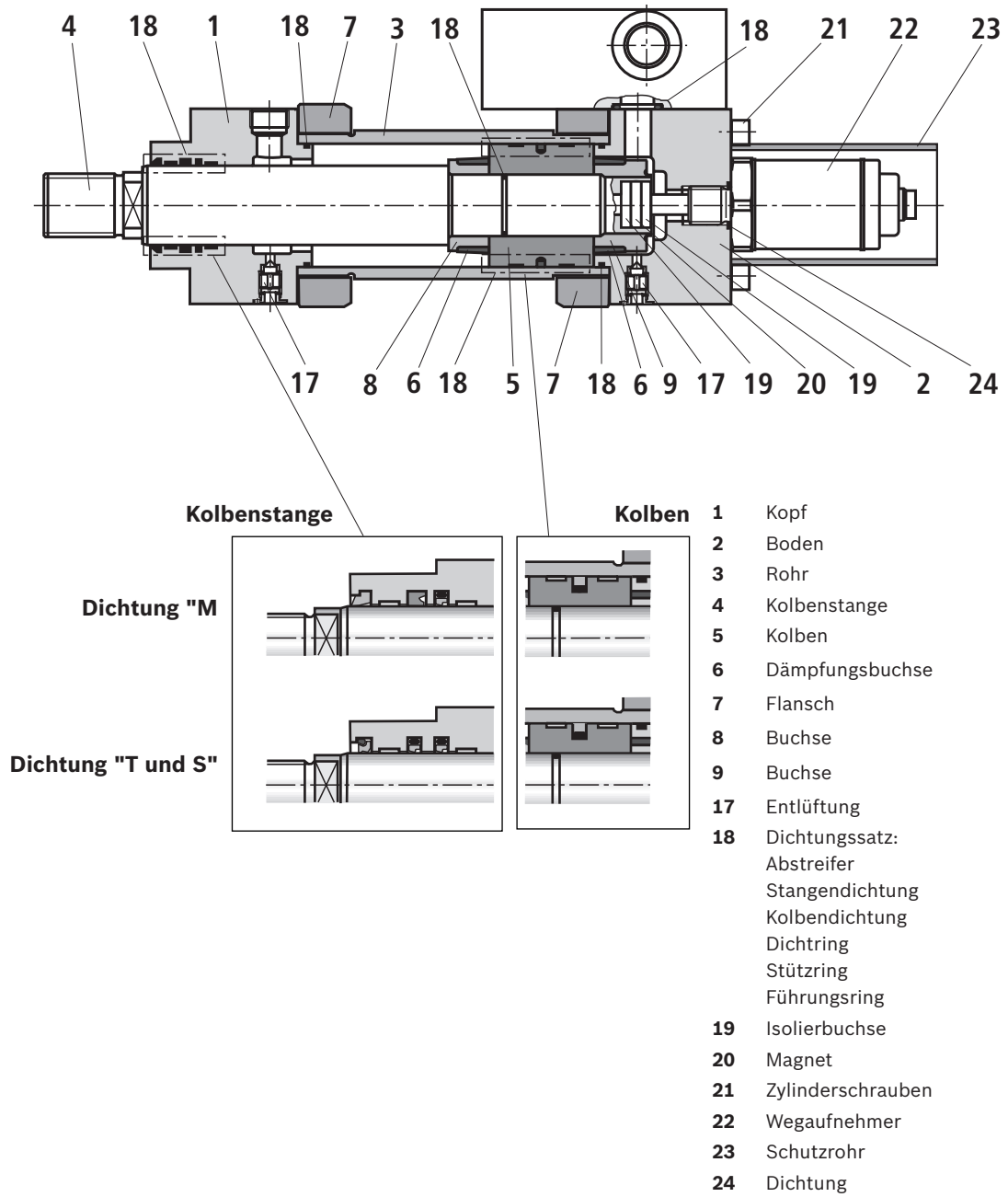
	Kolbenstange	Kolben	
Dichtung "M"			1 Kopf
Dichtung "T und S"			2 Boden
			3 Rohr
			4 Kolbenstange
			5 Kolben
			6 Dämpfungsbuchse
			7 Flansch
			8 Buchse
			9 Buchse
			17 Entlüftung
			18 Dichtungssatz: Abstreifer Stangendichtung Kolbendichtung Dchtring Stützring Führungsring
			19 Isolierbuchse
			20 Magnet
			22 Wegaufnehmer
			24 Dichtung
			25 Dichtung
			26 Schutzrohr

CSM1: MP3
Schwenkauge am Boden

CSM1: MP5
Gelenkauge am Boden

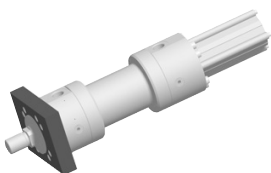


Ersatzteilbild: Baureihe CSM1: MF., MT4 und MS2



CSM1: MF1

Rechteckflansch am Kopf



CSM1: MF3

Rundflansch am Kopf



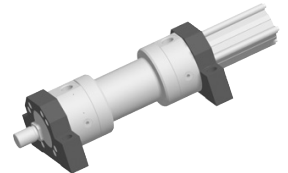
CSM1: MT4

Schwenkzapfen



CSM1: MS2

Fußbefestigung



Dichtungssätze: Baureihe CDM1 ¹⁾ / CSM1 ²⁾

ØAL	ØMM	Material-Nr. für Dichtungsausführung				
		M	T	V	S	A
25	14	R407026468	-	R407026567	-	-
	18	R407026529	-	R407026568	-	-
32	18	R407026530	-	R407026569	-	-
	22	R407026531	R407026548	R407026570	R407026587	-
40	22	R407026532	R407026549	R407026571	R407026588	-
	28	R407026533	R407026550	R407026572	R407026589	-
50	28	R407026534	R407026551	R407026573	R407026590	R407026604
	36	R407026535	R407026552	R407026574	R407026591	R407026605
63	36	R407026536	R407026553	R407026575	R407026592	R407026606
	45	R407026537	R407026554	R407026576	R407026593	R407026607
80	45	R407026538	R407026555	R407026577	R407026594	R407026608
	56	R407026539	R407026556	R407026578	R407026595	R407026609
100	56	R407026540	R407026557	R407026579	R407026596	R407026610
	70	R407026541	R407026558	R407026580	R407026597	R407026611
125	70	R407026542	R407026559	R407026581	R407026598	R407026612
	90	R407026543	R407026560	R407026582	R407026599	R407026613
160	90	R407026544	R407026561	R407026583	R407026600	R407026614
	110	R407026545	R407026562	R407026584	R407026601	R407026615
200	110	R407026546	R407026563	R407026585	R407026602	R407026616
	140	R407026547	R407026564	R407026586	R407026603	R407026617

ØAL = Kolben-Ø

ØMM = Kolbenstangen-Ø

- 1) Dichtungssätze für Näherungsschalter separate Material-Nr. siehe Seite 73
- 2) Dichtungssätze für Wegaufnehmer separate Material-Nr. siehe Seite 73

Dichtungssätze: Baureihe CGM1 ³⁾

ØAL	ØMM	Material-Nr. für Dichtungsausführung				
		M	T	V	S	A
25	14	R407026792	-	R407026829	-	-
	18	R407026793	-	R407026830	-	-
32	18	R407026794	-	R407026831	-	-
	22	R407026795	R407026812	R407026832	R407026849	-
40	22	R407026796	R407026813	R407026833	R407026850	-
	28	R407026797	R407026814	R407026834	R407026851	-
50	28	R407026798	R407026815	R407026835	R407026852	R407026866
	36	R407026799	R407026816	R407026836	R407026853	R407026867
63	36	R407026800	R407026817	R407026837	R407026854	R407026868
	45	R407026801	R407026818	R407026838	R407026855	R407026869
80	45	R407026802	R407026819	R407026839	R407026856	R407026870
	56	R407026803	R407026820	R407026840	R407026857	R407026871
100	56	R407026804	R407026821	R407026841	R407026858	R407026872
	70	R407026805	R407026822	R407026842	R407026859	R407026873
125	70	R407026806	R407026823	R407026843	R407026860	R407026874
	90	R407026807	R407026824	R407026844	R407026861	R407026875
160	90	R407026808	R407026825	R407026845	R407026862	R407026876
	110	R407026809	R407026826	R407026846	R407026863	R407026877
200	110	R407026810	R407026827	R407026847	R407026864	R407026878
	140	R407026811	R407026828	R407026848	R407026865	R407026879

³⁾ Dichtungssätze für Näherungsschalter separate Material-Nr. siehe unten

Nur für Näherungsschalter

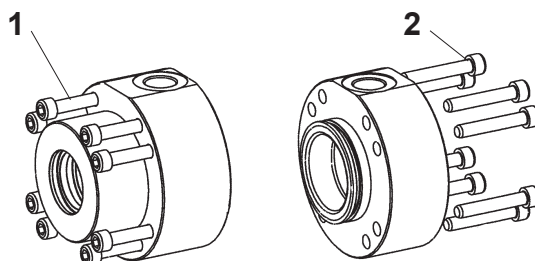
ØAL	Material-Nr. für Dichtungsausführung	
	M, T, A	V, S
25 und 32	-	-
40 ... 200	R900885938	R900885939

Nur für Wegaufnehmer

ØAL	Material-Nr. für Dichtungsausführung	
	M, T	S
40	R407026769	R407026777
50	R407026770	R407026778
63	R407026771	R407026779
80	R407026772	R407026780
100	R407026773	R407026781
125	R407026774	R407026782
160	R407026775	R407026783
200	R407026776	R407026784

ØAL = Kolben-Ø

ØMM = Kolbenstangen-Ø

Anziehdrehmomente**Schrauben: Kopf und Boden****(Pos. 1 und 2)**

Baureihe	ØAL	Schraube	Stückzahl	Güteklasse	Anziehdrehmoment Nm
CDM1 / CGM1 / CSM1	25	M6	4	10.9	13
CDM1 / CGM1 / CSM1	32	M6	4	10.9	13
CDM1 / CGM1 / CSM1	40	M6	4	10.9	13
CDM1 / CGM1 / CSM1	50	M8	4	10.9	30
CDM1 / CGM1 / CSM1	63	M10	4	10.9	60
CDM1 / CGM1 / CSM1	80	M10	8	10.9	50
CDM1 / CGM1 / CSM1	100	M10	8	10.9	60
CDM1 / CGM1 / CSM1	125	M12	12	10.9	100
CDM1 / CGM1 / CSM1	160	M12	16	10.9	100
CDM1 / CGM1 / CSM1	200	M16	16	10.9	200

Zylindermasse

Kolben ØAL	Kolben- stange ØMM	CD-/ CS-Zylinder bei 0 mm Hublänge							pro 100 mm Hublänge	CG-Zylinder bei 0 mm Hublänge				pro 100 mm Hublänge
		M00	MP3 ¹⁾ MP5 ¹⁾	MP3 ²⁾ MP5 ²⁾	MF1 MF2	MF3 MF4	MT4	MS2		MF1	MF3	MT4	MS2	
mm	mm	kg	kg	kg	kg	kg	kg	kg	kg	kg	kg	kg	kg	kg
25	14	2,2	2,3	–	2,6	2,7	2,6	3,2	0,5	3,0	3,1	3,0	3,6	0,6
	18	2,2	2,3	–	2,6	2,7	2,6	3,2	0,6	3,0	3,1	3,0	3,6	0,8
32	18	3,1	3,3	–	3,8	4,0	3,7	4,7	0,7	4,3	4,5	4,2	5,2	0,9
	22	3,1	3,3	–	3,8	4,0	3,7	4,7	0,8	4,3	4,5	4,2	5,2	1,1
40	22	5,5	5,9	–	6,4	6,7	6,5	7,6	0,9	7,1	7,5	7,3	8,4	1,2
	28	5,6	6,0	10,2	6,5	6,8	6,6	7,7	1,1	7,1	7,5	7,3	8,4	1,5
50	28	8,1	8,9	14,4	9,7	10,2	9,8	12,0	1,2	11,0	11,5	11,1	13,3	1,7
	36	8,3	9,1	14,6	9,9	10,4	10,0	12,2	1,5	11,0	11,5	11,1	13,3	2,3
63	36	14,0	15,5	25,0	17,0	17,5	17,0	20,0	2,1	18,5	19,0	18,5	22,0	2,9
	45	14,0	15,5	25,0	17,0	17,5	17,0	20,0	2,6	18,5	19,0	18,5	22,0	3,8
80	45	20,0	22,5	30,5	24,0	25,0	24,0	29,0	2,9	27,0	28,0	27,0	32,0	4,1
	56	20,0	22,5	30,5	24,0	25,0	24,0	29,0	3,6	27,0	28,0	27,0	32,0	5,5
100	56	36,0	41,0	53,0	42,5	44,5	43,5	52,0	5,4	48,0	50,0	49,0	57,5	7,4
	70	37,0	42,0	54,0	43,5	45,5	44,5	53,0	6,5	50,0	52,0	51,0	59,5	9,5
125	70	60,0	66,0	84,0	68,0	70,0	73,5	86,0	7,3	78,0	80,0	83,0	96,0	10,3
	90	61,0	67,0	85,0	69,0	71,0	74,5	87,0	9,3	81,0	83,0	86,0	99,0	14,2
160	90	107,0	122,0	150,0	–	121,0	136,0	148,0	11,5	–	143,0	158,0	170,0	16,5
	110	108,0	123,0	151,0	–	122,0	137,0	149,0	14,0	–	145,0	160,0	172,0	21,4
200	110	193,0	222,0	262,0	–	217,0	245,0	259,0	15,4	–	267,0	295,0	309,0	22,9
	140	196,0	225,0	265,0	–	220,0	248,0	262,0	20,1	–	273,0	301,0	315,0	32,1

1) Masse für CD-Zylinder

2) Masse für CS-Zylinder

Notizen

Bosch Rexroth AG
Hydraulics
Zum Eisengießer 1
97816 Lohr am Main, Germany
Telefon +49 (0) 93 52/18-0
documentation@boschrexroth.de
www.boschrexroth.de

© Alle Rechte bei Bosch Rexroth AG, auch für den Fall von Schutzrechtsanmeldungen. Jede Verfügungsbefugnis, wie Kopier- und Weitergaberecht, bei uns. Die angegebenen Daten dienen allein der Produktbeschreibung. Eine Aussage über eine bestimmte Beschaffenheit oder eine Eignung für einen bestimmten Einsatzzweck kann aus unseren Angaben nicht abgeleitet werden. Die Angaben entbinden den Verwender nicht von eigenen Beurteilungen und Prüfungen. Es ist zu beachten, dass unsere Produkte einem natürlichen Verschleiß- und Alterungsprozess unterliegen.